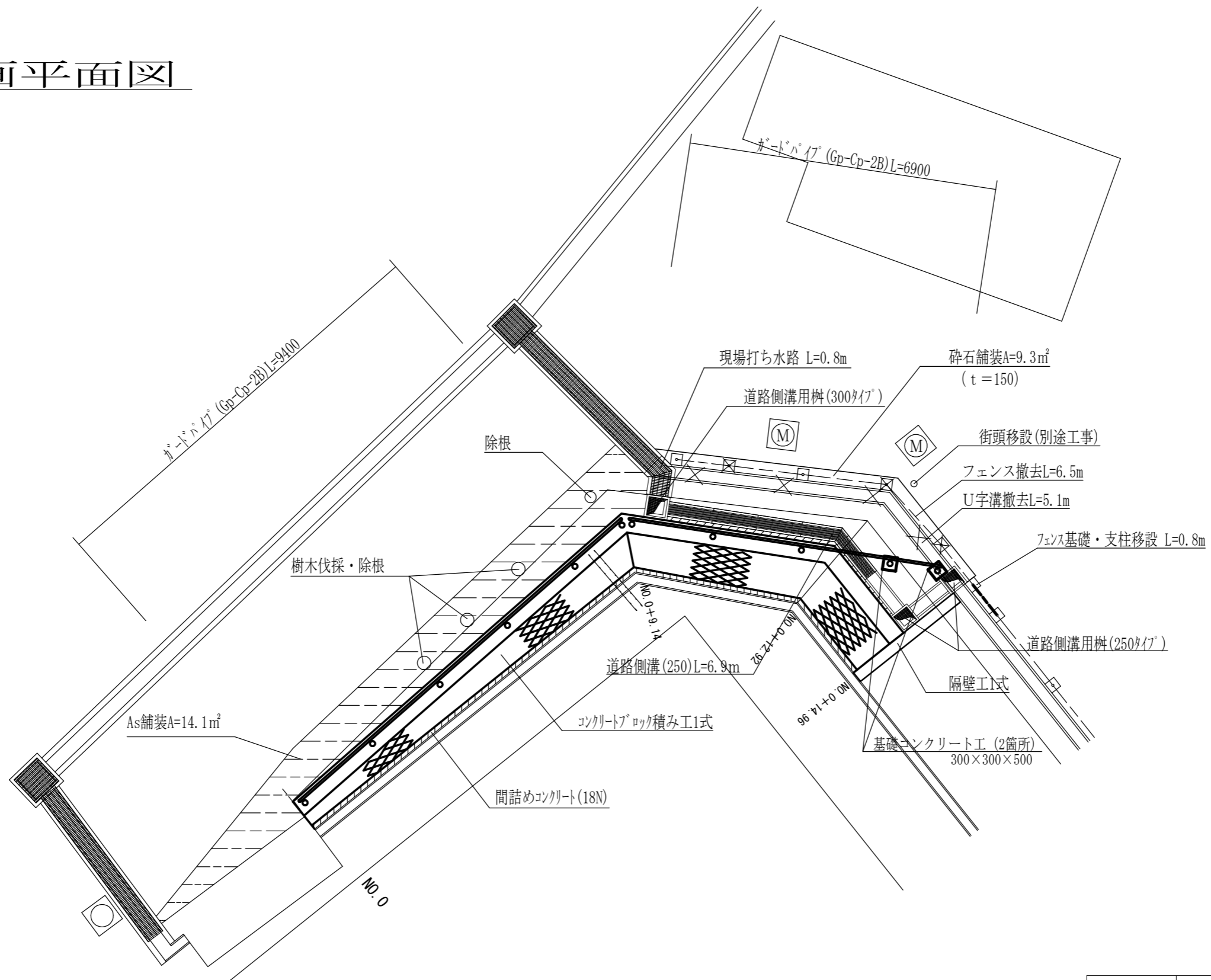
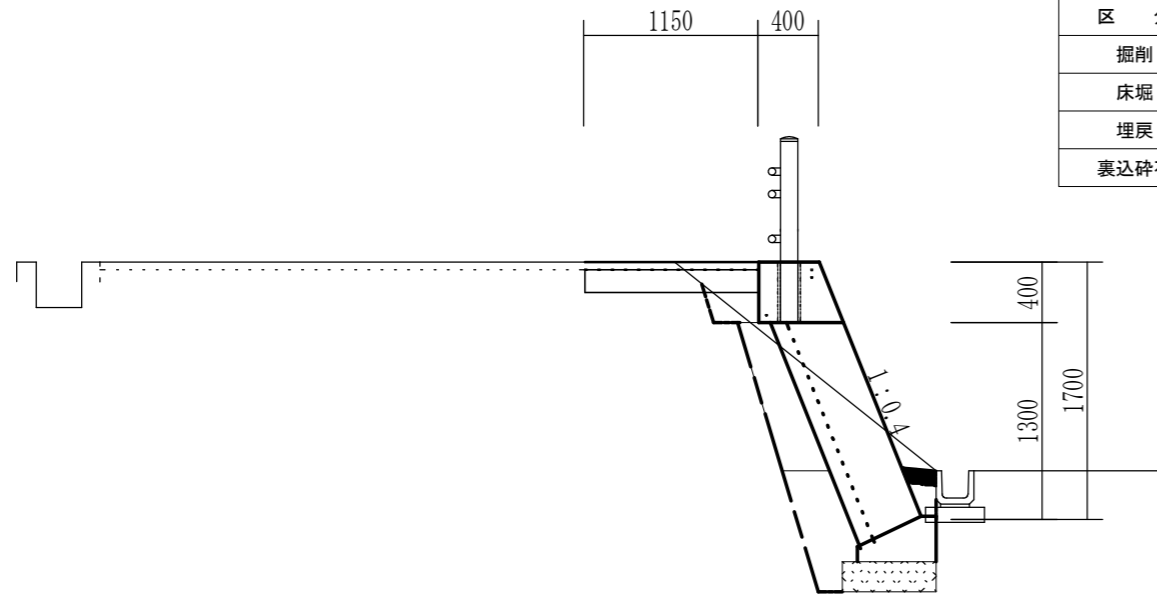


# 計画平面図



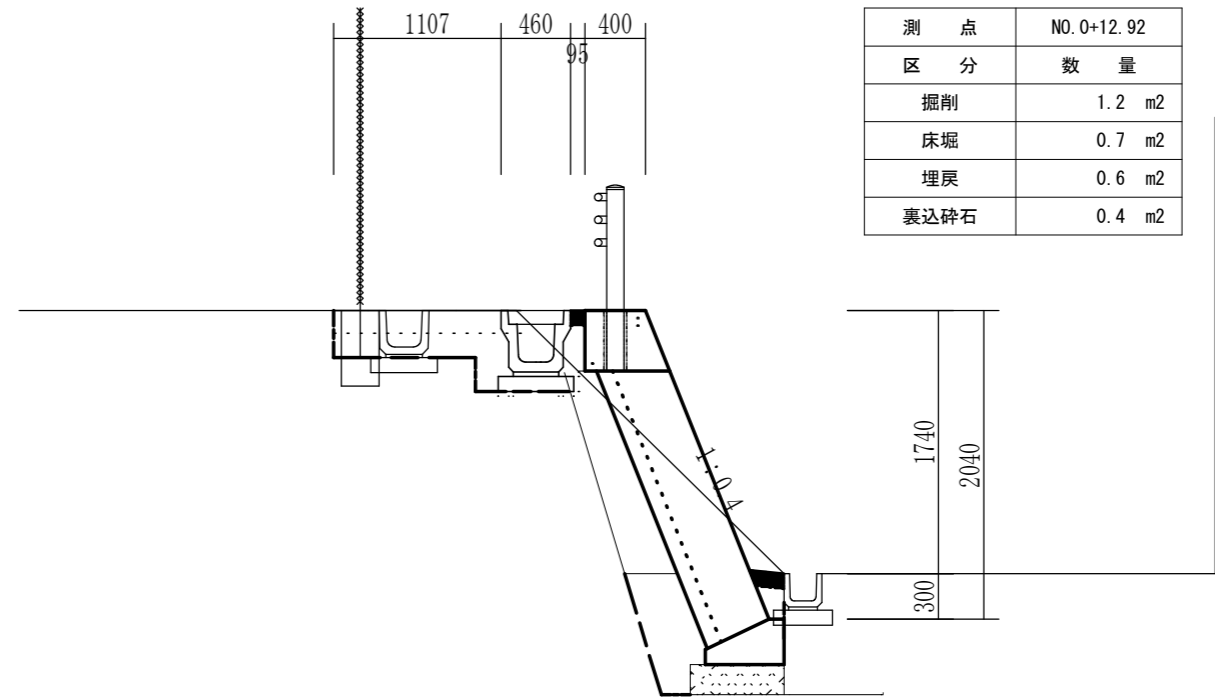
工事名	令和2年度 町単独事業 ふるさと村グラウンド通路拡張工事		
図面名	計画平面図		
縮尺	1 : 100	図面番号	1/6
事業者名	多気町		

No. 0+9.14



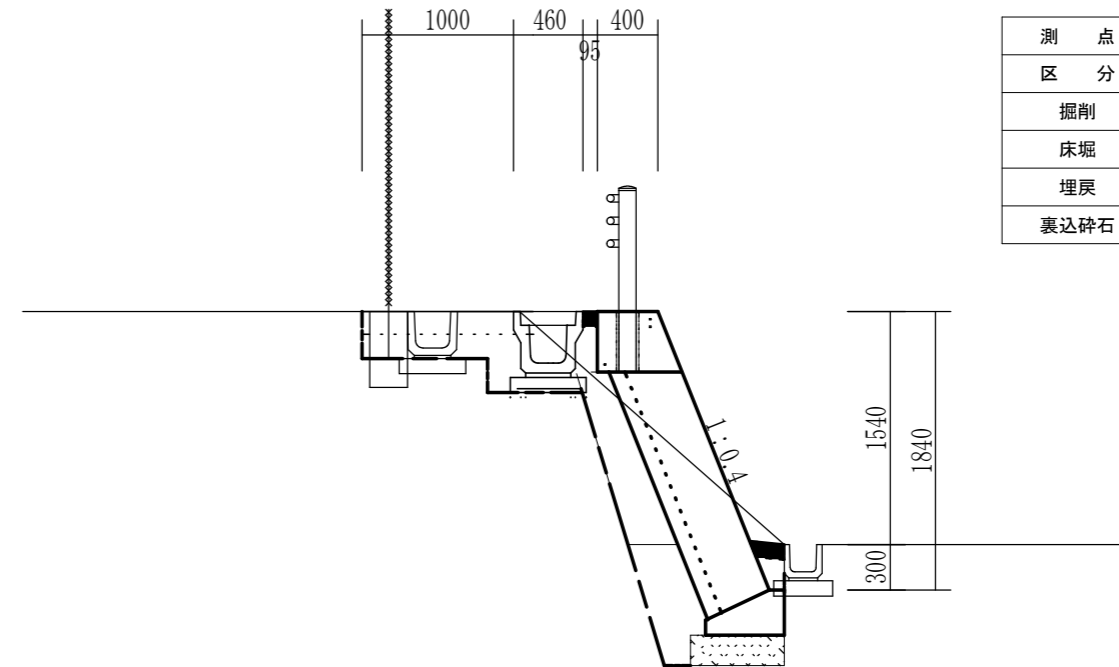
測点	NO. 0+9.14
区分	数量
掘削	0.7 m <sup>2</sup>
床堀	0.7 m <sup>2</sup>
埋戻	0.3 m <sup>2</sup>
裏込碎石	0.3 m <sup>2</sup>

No. 0+12.92



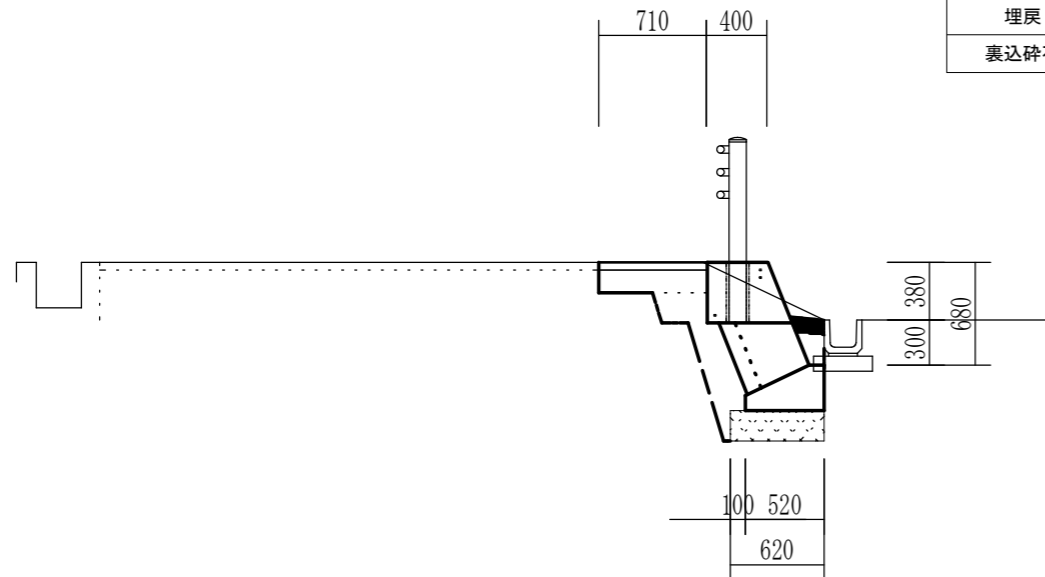
測点	NO. 0+12.92
区分	数量
掘削	1.2 m <sup>2</sup>
床堀	0.7 m <sup>2</sup>
埋戻	0.6 m <sup>2</sup>
裏込碎石	0.4 m <sup>2</sup>

No. 0+9.14



測点	NO. 0+9.14
区分	数量
掘削	1.0 m <sup>2</sup>
床堀	0.7 m <sup>2</sup>
埋戻	0.5 m <sup>2</sup>
裏込碎石	0.3 m <sup>2</sup>

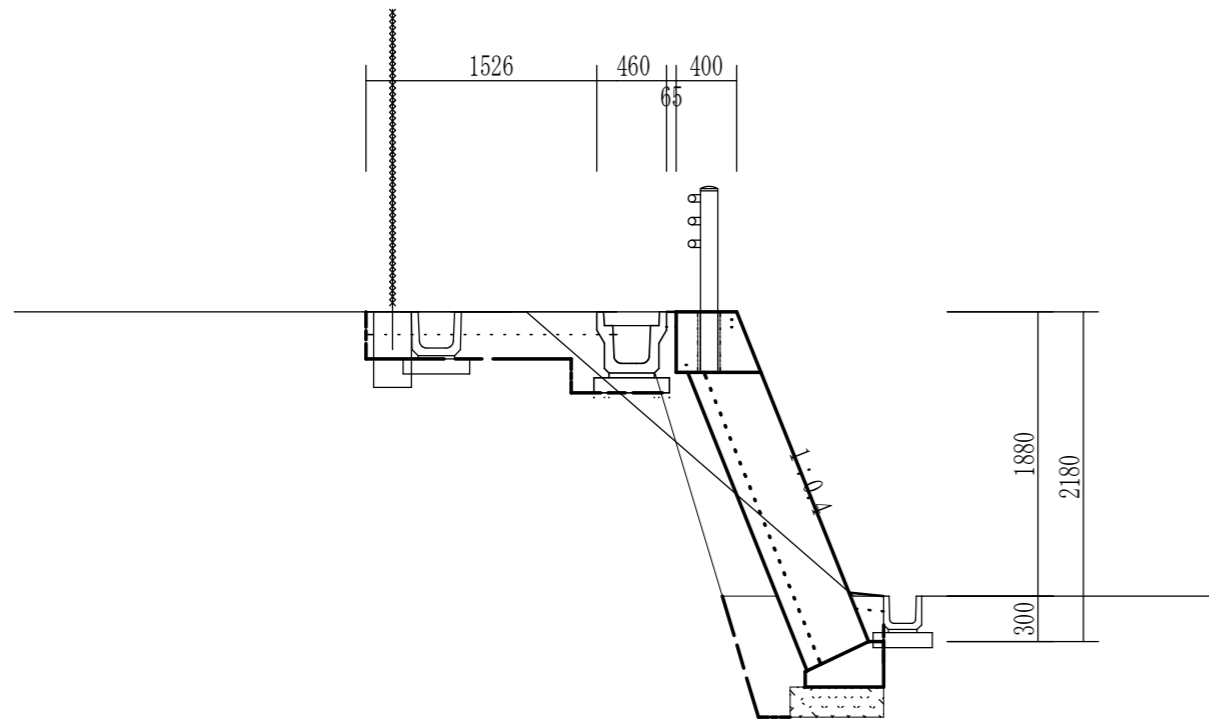
No. 0



測点	NO. 0
区分	数量
掘削	0.4 m <sup>2</sup>
床堀	1.2 m <sup>2</sup>
埋戻	0.1 m <sup>2</sup>
裏込碎石	0.1 m <sup>2</sup>

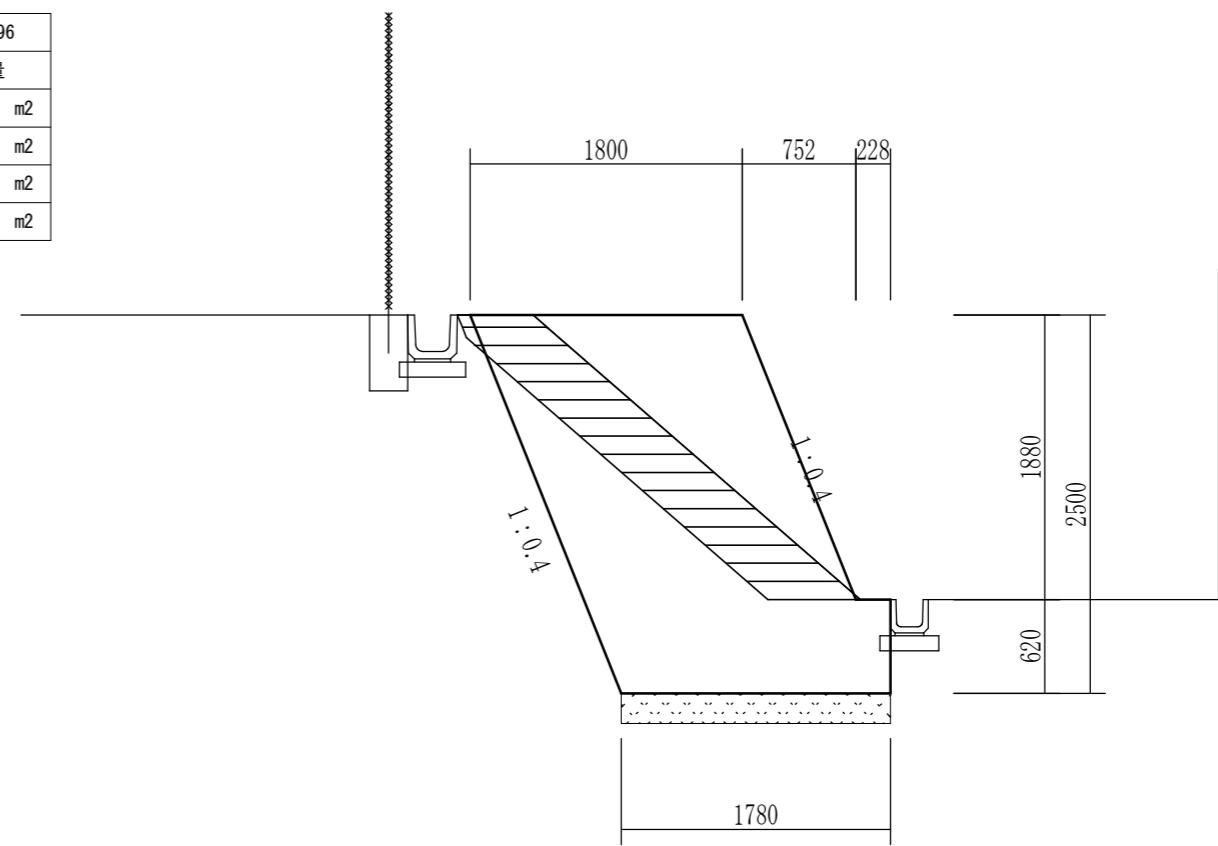
工事名	令和2年度 町単独事業 ふるさと村グラウンド通路拡張工事		
図面名	横断面図		
縮尺	1 : 50	図面番号	2/6
事業者名	多気町		

No. 0+14.96

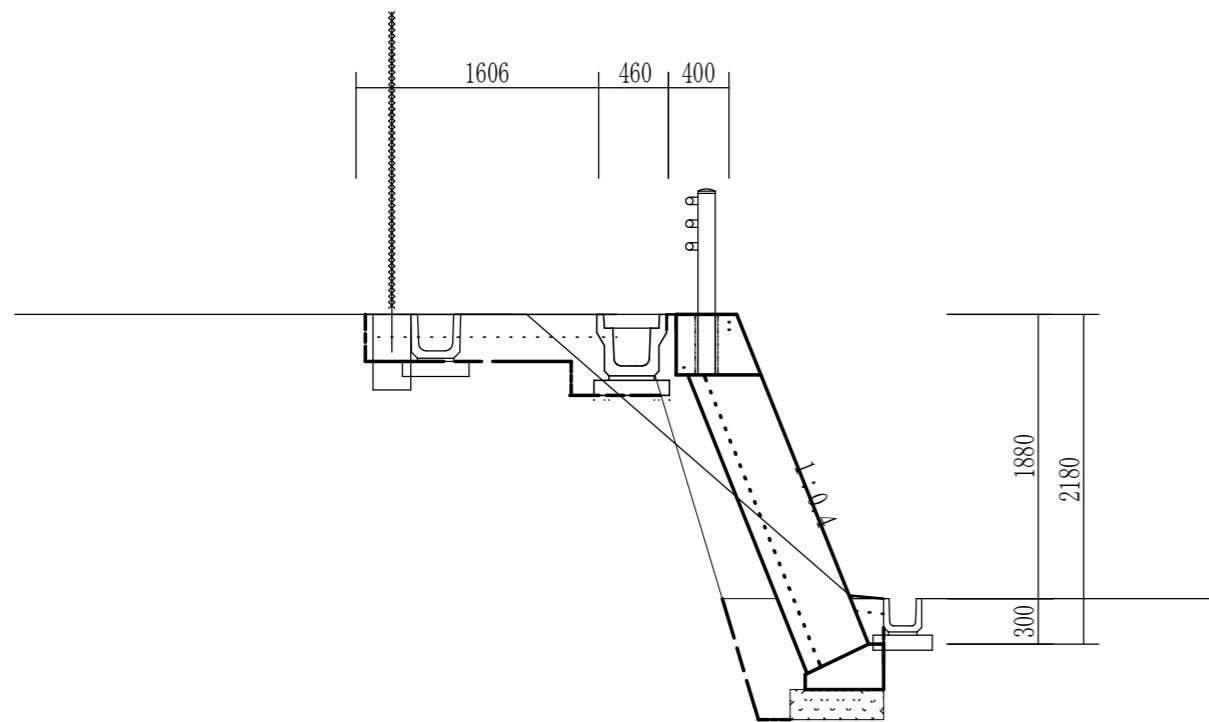


測点	NO. 0+14.96
区分	数量
掘削	0.6 m <sup>2</sup>
床堀	0.8 m <sup>2</sup>
埋戻	0.7 m <sup>2</sup>
裏込碎石	0.4 m <sup>2</sup>

No. 0+14.96



No. 0+12.92

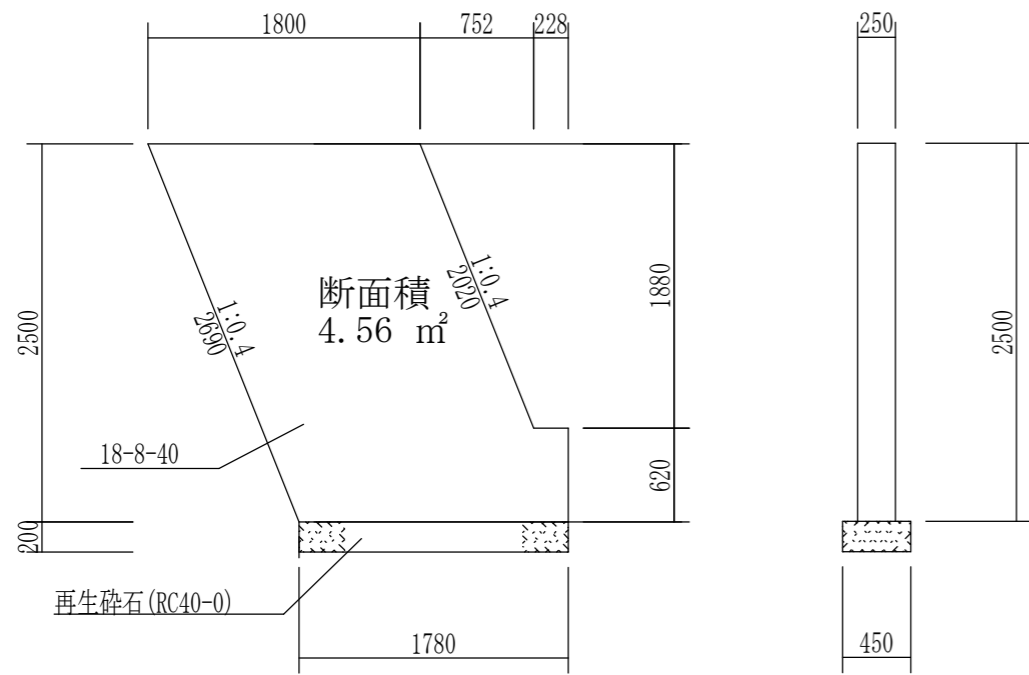


測点	NO. 0+12.92
区分	数量
掘削	0.6 m <sup>2</sup>
床堀	0.8 m <sup>2</sup>
埋戻	0.7 m <sup>2</sup>
裏込碎石	0.4 m <sup>2</sup>

工事名	令和2年度 町単独事業 ふるさと村グラウンド通路拡張工事		
図面名	横断面図		
縮尺	1 : 50	図面番号	3/6
事業者名	多気町		

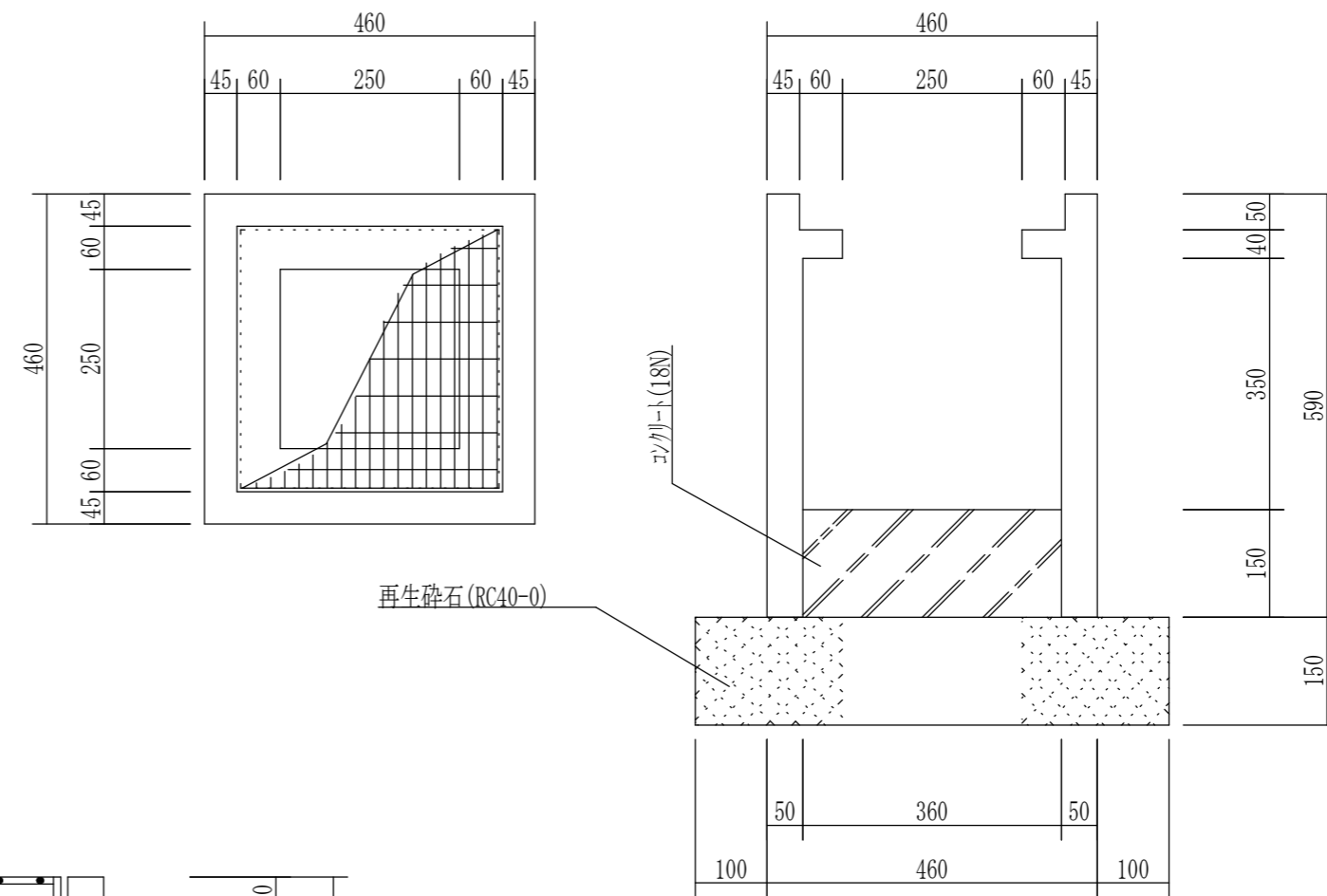
# 隔壁工

縮尺=1/50



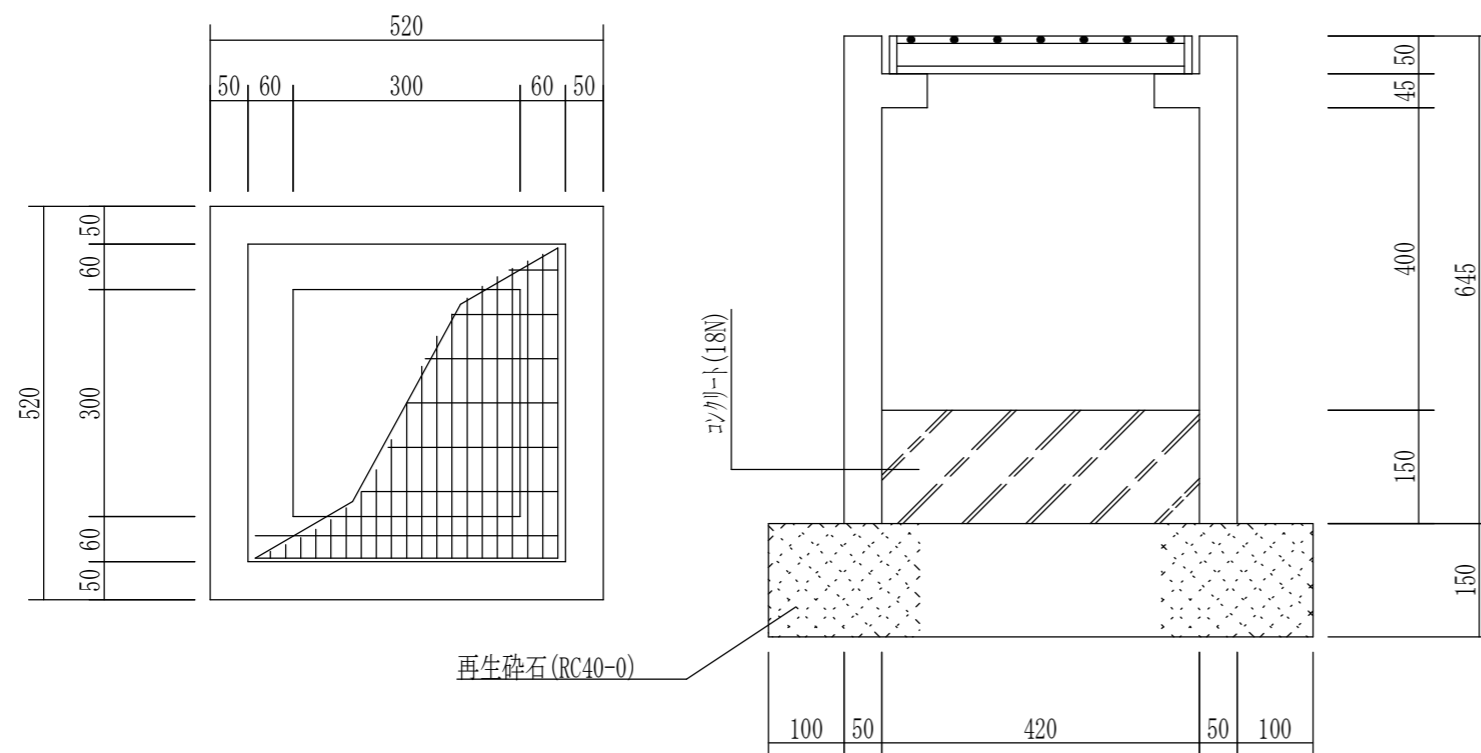
# 道路側溝用柵 (T-25)、250タイプ

縮尺=1/10



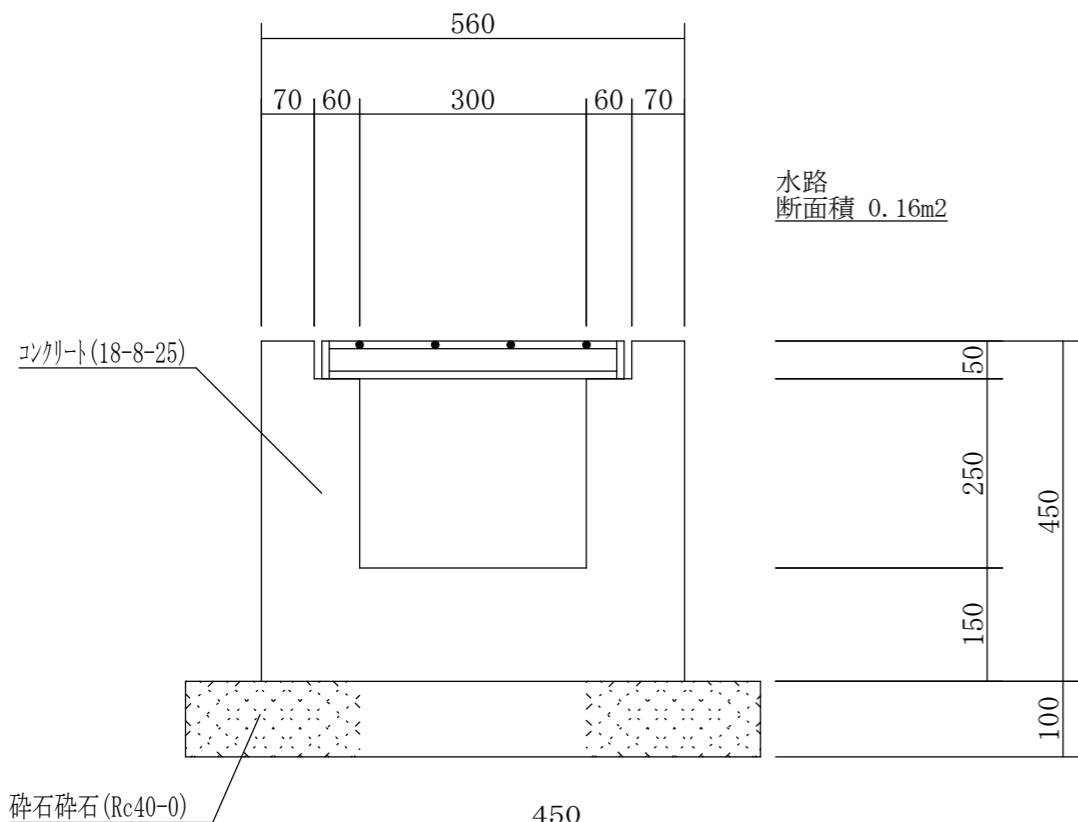
# 道路側溝用柵 (T-25)、300タイプ

縮尺=1/10

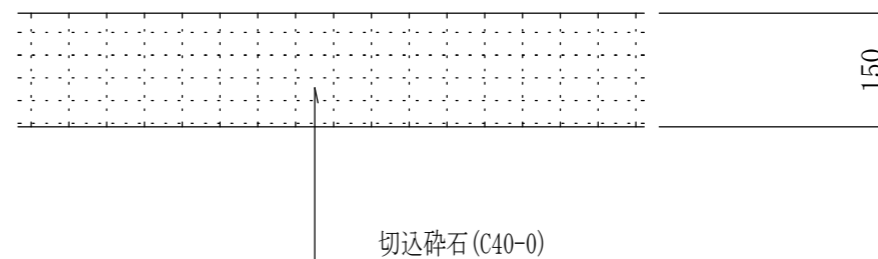


工事名	令和2年度 町単独事業 ふるさと村グラウンド通路拡張工事		
図面名	構造図 1		
縮尺	図示	図面番号	4/6
事業者名	多気町		

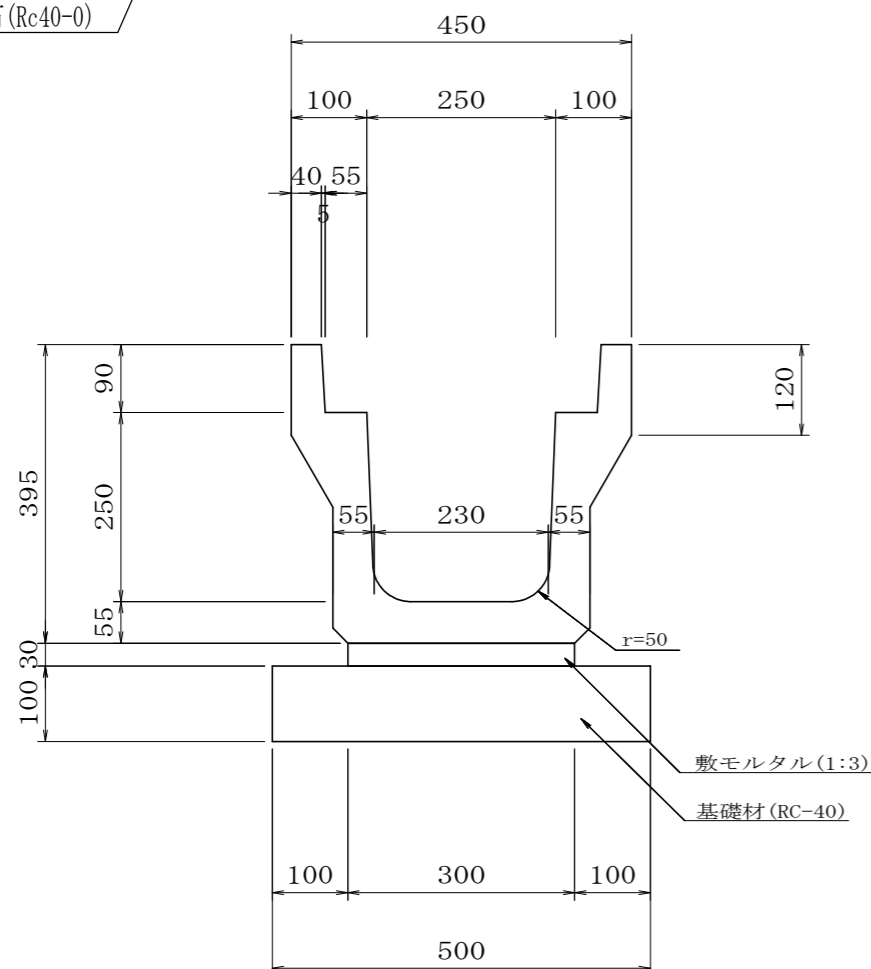
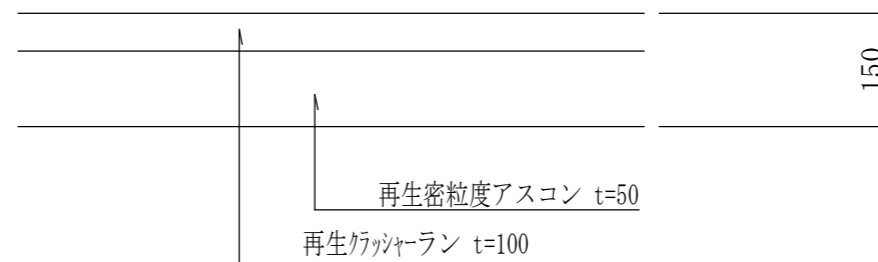
現場打ち水路



砕石舗装



アスファルト舗装



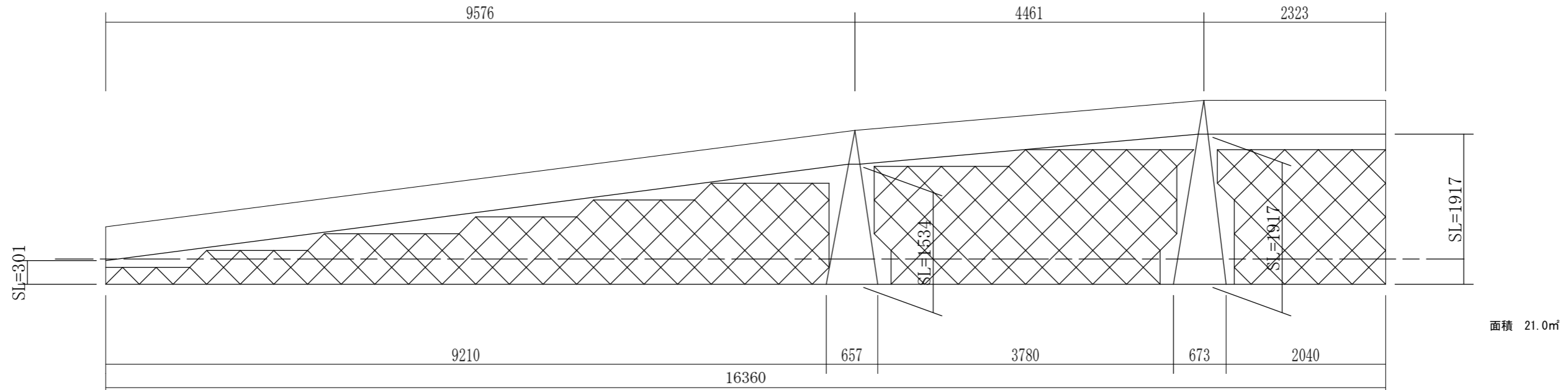
材料表

(10.0m当り)				
名称	規格	計算式	単位	数量
上ぶた式U形側溝(1種)	PU2-250	$10.0 \div 2.0$	個	5.0
敷モルタル	1:3	$0.300 \times 0.030 \times 10.0$	m <sup>3</sup>	0.090
基礎材 (t=100)	RC-40	$0.50 \times 0.1 \times 10.0$	m <sup>3</sup>	0.5

工事名	令和2年度 町単独事業 ふるさと村グラウンド通路拡張工事		
図面名	構造図 2		
縮尺	1 : 10	図面番号	5/6
事業者名	多気町		

# ブロック積み擁壁展開図

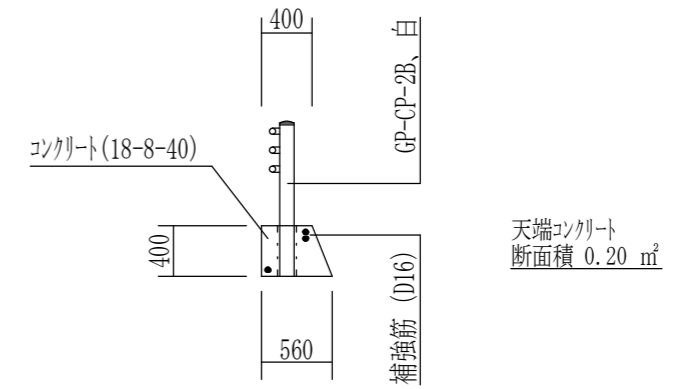
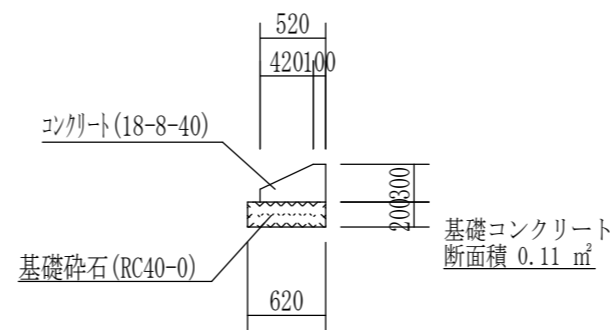
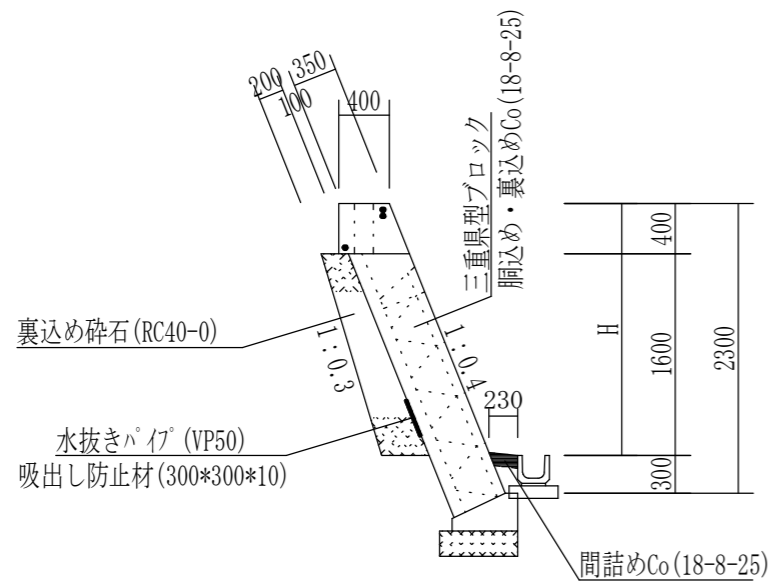
縮尺=1/60



ブロック積み擁壁工 (H≤2000)

ブロック基礎工

ブロック天端工



工事名	令和2年度 町単独事業 ふるさと村グラウンド通路拡張工事		
図面名	構造図 3		
縮尺	1 : 60	図面番号	6/6
事業者名	多気町		