

IP. 1
 IA=36-31-24
 R=21.000
 TL=6.929
 CL=13.386
 SL=1.114

IP. 2
 IA=10-33-03
 R=100.000
 TL=9.233
 CL=18.415
 SL=0.425

IP. 4
 IA=81-20-11
 R=15.000
 TL=12.888
 CL=21.294
 SL=4.776

施工延長L=96.84m
 道路用側溝300A(無騒音) L=67.88m
 側溝工 U-300B L=20.0m

道路用樹 300×300A
 道路用樹 300×300A
 施工延長L=16.61m
 道路用横断側溝300 L=4.0m
 道路用側溝300A(無騒音) L=15.03m

道路用樹
 400×400A

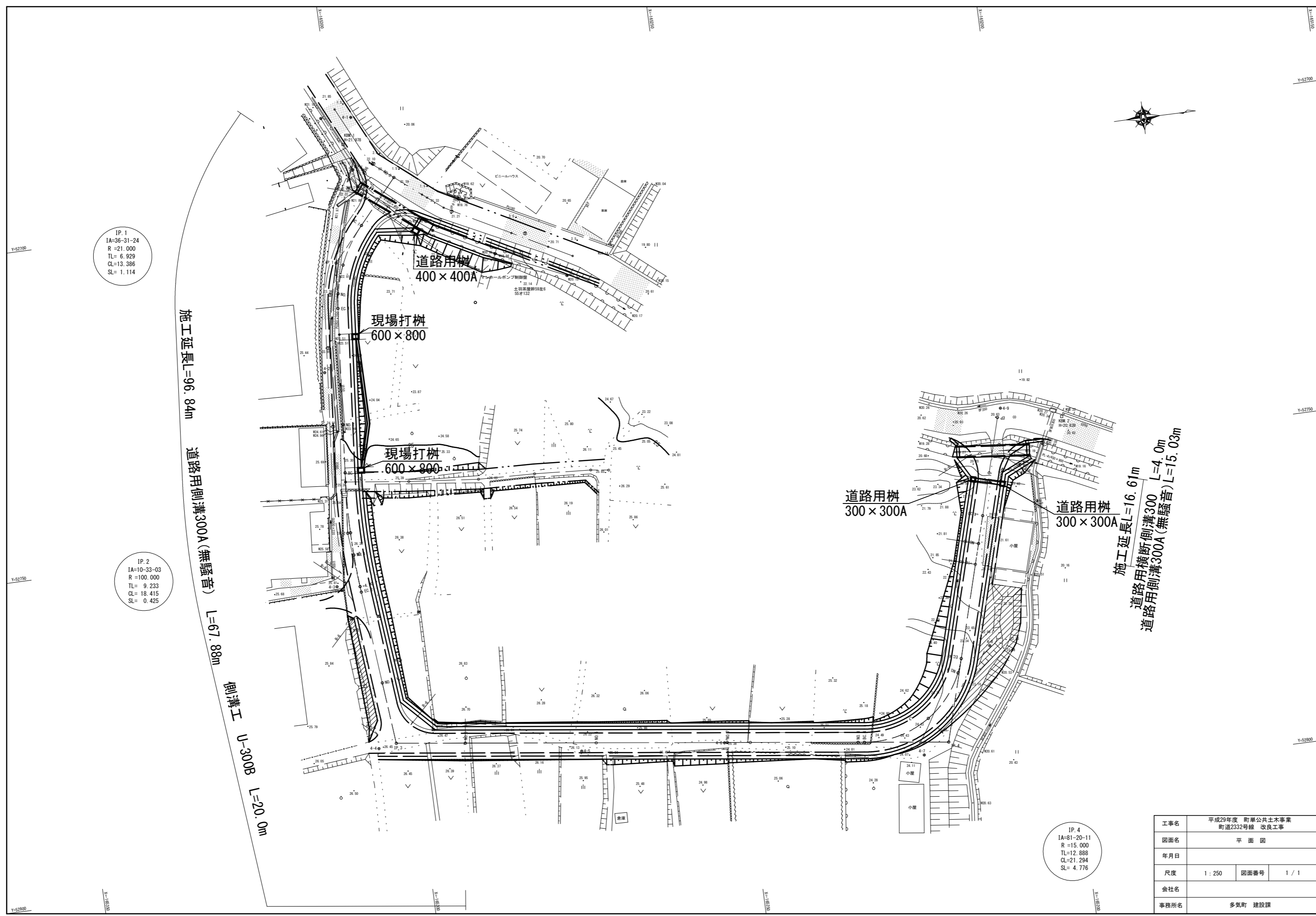
現場打樹
 600×800

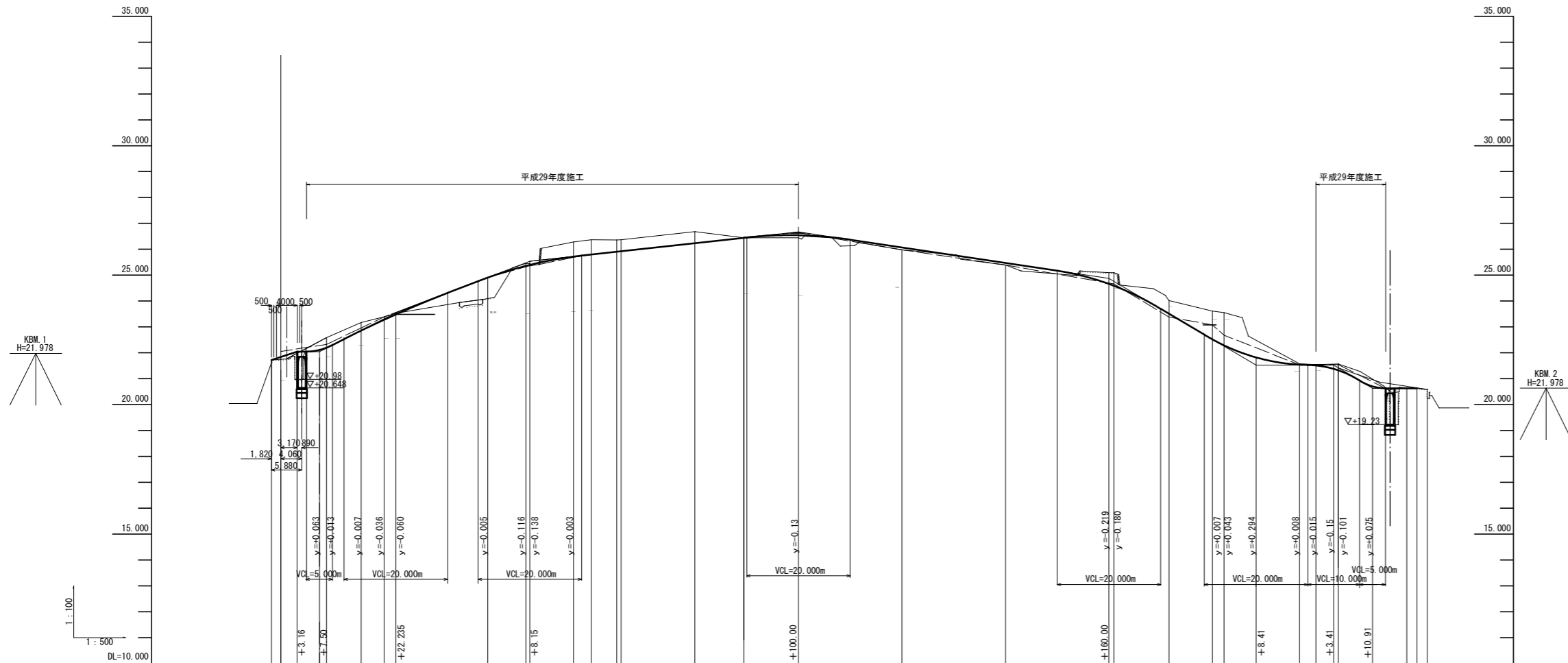
現場打樹
 600×800

道路用樹
 300×300A

道路用樹
 300×300A

工事名	平成29年度 町単公共土木事業 町道2332号線 改良工事		
図面名	平面図		
年月日			
尺度	1:250	図面番号	1/1
会社名			
事務所名	多気町 建設課		



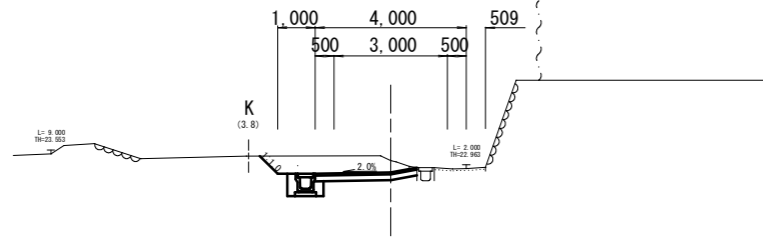


勾配																				
盛土																				
切土																				
計画高	21.72	21.84	21.95	22.05	22.15	22.25	22.35	22.45	22.55	22.65	22.75	22.85	22.95	23.05	23.15	23.25	23.35	23.45	23.55	23.65
地盤高	21.72	21.79	21.84	21.89	21.94	21.99	22.04	22.09	22.14	22.19	22.24	22.29	22.34	22.39	22.44	22.49	22.54	22.59	22.64	22.69
追加距離	1.820	0.000	7.800	8.840	15.842	20.000	22.235	40.000	42.353	48.150	56.841	60.000	64.900	65.788	80.000	88.462	100.000	120.000	140.000	160.000
単距離	1.820	0.000	8.840	6.688	4.489	2.235	17.768	1.350	0.200	3.439	4.900	0.888	14.232	9.468	10.530	20.000	20.000	20.000	20.000	20.000
測点	MB-0	MB-0+1.82	MB-1	SP-1	MB-1	EC-1	MB-2	MB-2	SP-2	MB-3	MB-3+4.90	EC-2	MB-4	IP-3	MB-5	MB-6	MB-7	MB-8	EC-4	SP-4
曲線																				
片勾配 摺付付図																				
拡幅																				

工事名	平成29年度 町単公共土木事業 町道2332号線 改良工事		
図面名	縦断面図		
年月日			
尺度	V=1:100 H=1:500	図面番号	1 / 1
会社名			
事務所名	多気町 建設課		

SP. 1
GH-23.17
FH-22.85

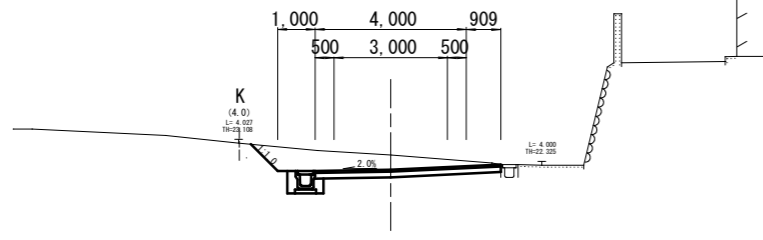
測点 SP.1	
区分	数量
掘削	2.3 m ²
床底	0.4 m ²
埋戻	0.2 m ²
盛土法面整形	
切土法面整形	0.7 m
路盤工	2.7 m
舗装工	2.7 m



DL=20.00

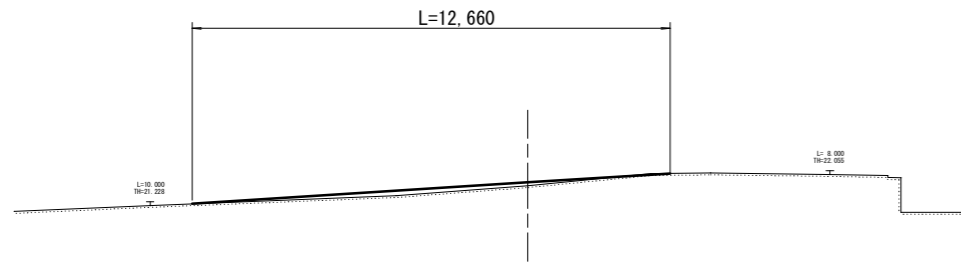
BC. 1
GH-22.59
FH-22.20

測点 BC.1	
区分	数量
掘削	3.5 m ²
床底	0.4 m ²
埋戻	0.2 m ²
盛土法面整形	
切土法面整形	1.0 m
路盤工	4.9 m
舗装工	4.9 m



DL=20.00

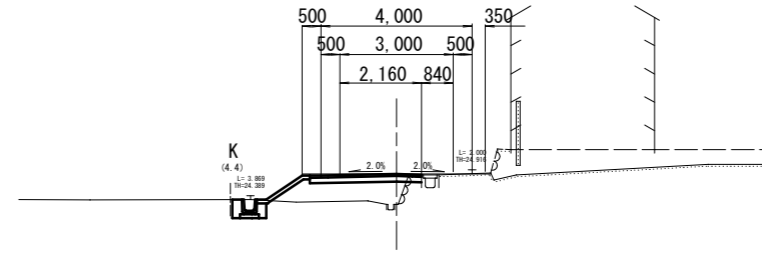
NO. 0
GH-21.75
FH-21.84



DL=15.00

NO. 2
GH-24.10
FH-24.90

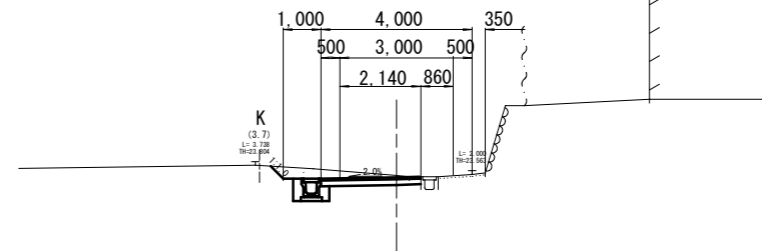
測点 NO.2	
区分	数量
掘削	0.1 m ²
床底	0.4 m ²
埋戻	0.2 m ²
盛土	1.6 m ²
盛土法面整形	1.1 m
切土法面整形	
路盤工	3.0 m
舗装工	3.0 m
強コンクリート	1.6 m



DL=20.00

EC. 1
GH-23.53
FH-23.48

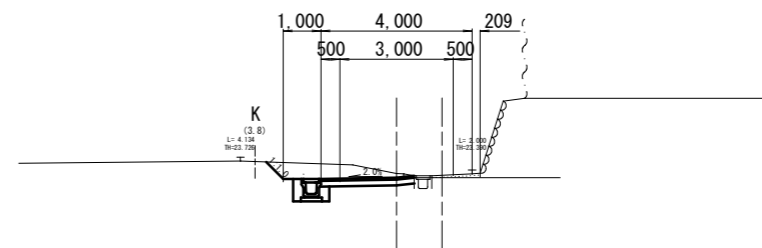
測点 EC.1	
区分	数量
掘削	1.3 m ²
床底	0.4 m ²
埋戻	0.2 m ²
盛土法面整形	
切土法面整形	0.5 m
路盤工	2.6 m
舗装工	2.6 m



DL=20.00

NO. 1
GH-23.39
FH-23.28

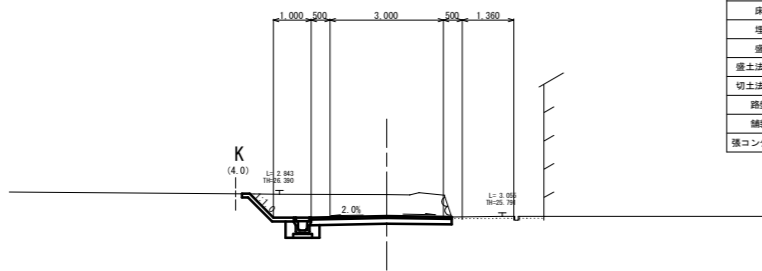
測点 NO.1	
区分	数量
掘削	1.8 m ²
床底	0.6 m ²
埋戻	0.2 m ²
盛土法面整形	
切土法面整形	0.6 m
路盤工	2.5 m
舗装工	2.5 m



DL=20.00

工事名	平成29年度 町単公共土木事業		
図面名	町道2332号線 改良工事		
年月日	横断面図		
尺度	1:100	図面番号	1/4
会社名			
事務所名	多気町 建設課		

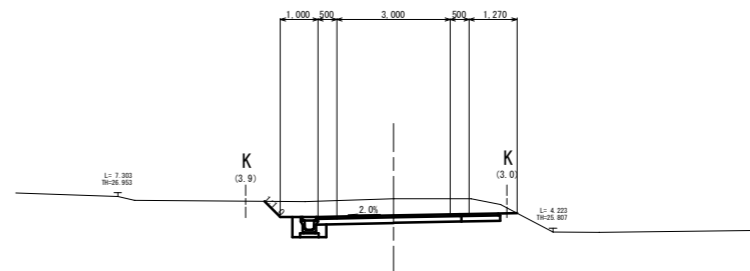
NO. 3
GH-26.37
FH-25.80



測点 NO.3	
区分	数量
掘削	3.9 m ²
床底	0.4 m ²
埋戻	0.2 m ²
盛土	
盛土法面整形	0.9 m
切土法面整形	
路盤工	3.7 m
舗装工	3.7 m
強コンクリート	1.6 m

DL=20.00

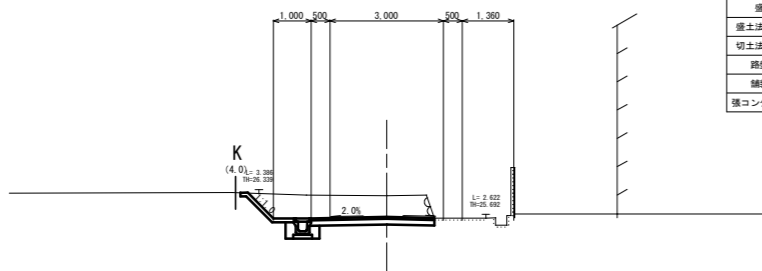
NO. 4
GH-26.68
FH-26.24



測点 NO.4	
区分	数量
掘削	3.5 m ²
床底	0.4 m ²
埋戻	0.2 m ²
盛土	
盛土法面整形	
切土法面整形	
路盤工	5.3 m
舗装工	5.3 m
強コンクリート	

DL=20.00

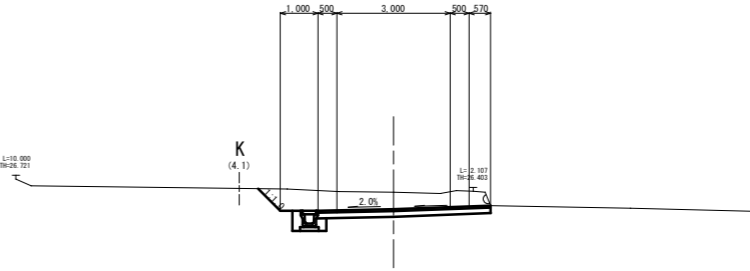
SP. 2
GH-26.28
FH-25.72



測点 SP.2	
区分	数量
掘削	3.5 m ²
床底	0.4 m ²
埋戻	0.2 m ²
盛土	
盛土法面整形	
切土法面整形	1.0 m
路盤工	3.3 m
舗装工	3.3 m
強コンクリート	1.7 m

DL=20.00

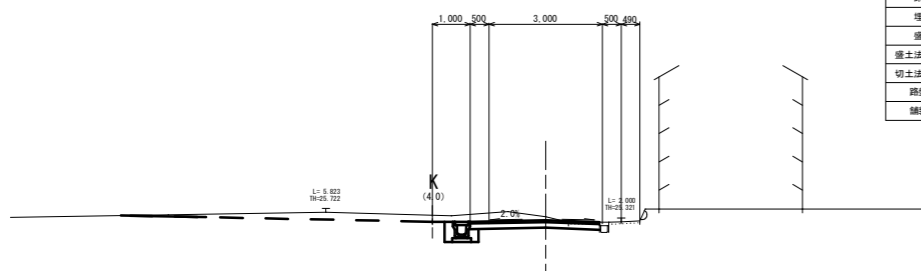
EC. 2
GH-26.37
FH-25.92



測点 EC.2	
区分	数量
掘削	3.6 m ²
床底	0.4 m ²
埋戻	0.2 m ²
盛土	
盛土法面整形	
切土法面整形	
路盤工	4.6 m
舗装工	4.6 m
強コンクリート	

DL=20.00

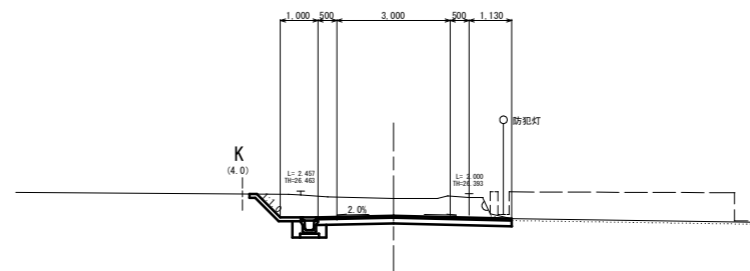
BC. 2
GH-25.45
FH-25.36



測点 BC.2	
区分	数量
掘削	2.3 m ²
床底	0.3 m ²
埋戻	0.2 m ²
盛土	
盛土法面整形	
切土法面整形	
路盤工	3.4 m
舗装工	3.4 m

DL=20.00

NO. 3+4. 90
GH-26.36
FH-25.90

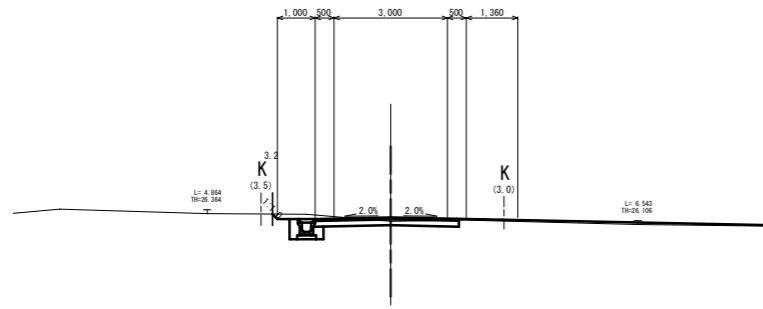


測点 NO.3+4.90	
区分	数量
掘削	4.3 m ²
床底	0.4 m ²
埋戻	0.2 m ²
盛土	
盛土法面整形	
切土法面整形	
路盤工	5.1 m
舗装工	5.1 m
強コンクリート	1.6 m

DL=20.00

工事名	平成29年度 町単公共土木事業 町道2332号線 改良工事		
図面名	横断面図		
年月日			
尺度	1:100	図面番号	2 / 4
会社名			
事務所名	多気町 建設課		

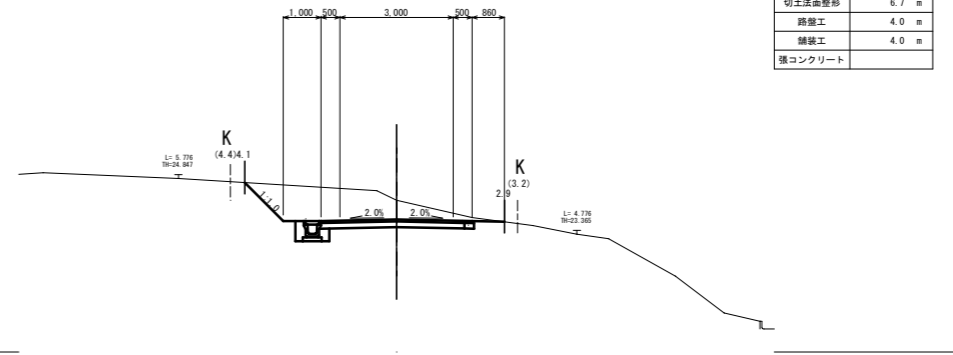
NO. 6
GH=25.98
FH=26.08



測点	NO. 6
区分	数量
掘削	0.8 m ²
床層	0.4 m ²
埋戻	0.2 m ²
盛土	0.2 m ²
盛土法面整形	
切土法面整形	0.2 m
路盤工	4.0 m
舗装工	4.0 m
張コンクリート	

DL=20.00

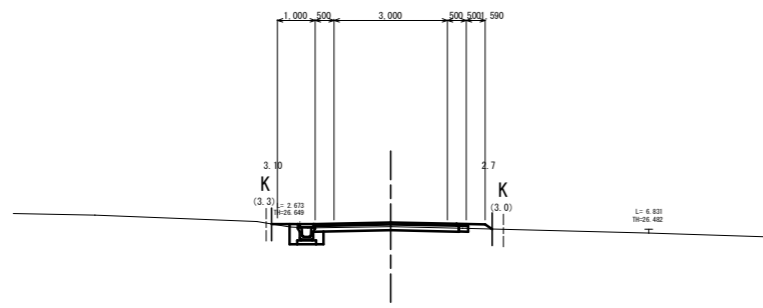
SP. 4
GH=24.02
FH=23.51



測点	SP. 4
区分	数量
掘削	4.4 m ²
床層	0.4 m ²
埋戻	0.2 m ²
盛土	
盛土法面整形	
切土法面整形	6.7 m
路盤工	4.0 m
舗装工	4.0 m
張コンクリート	

DL=20.00

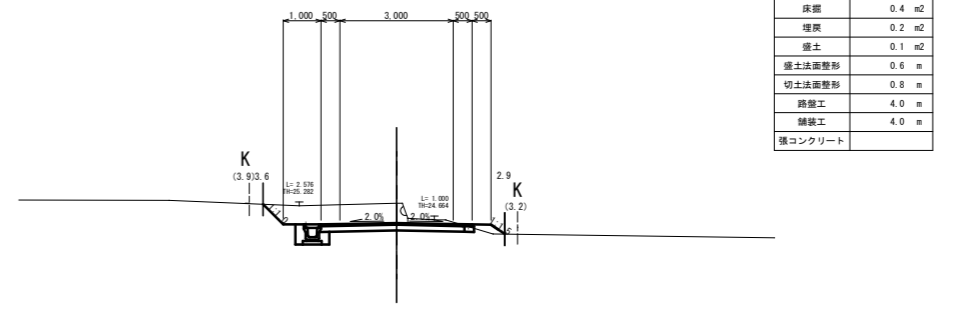
NO. 5
GH=26.44
FH=26.55



測点	NO. 5
区分	数量
掘削	0.4 m ²
床層	0.4 m ²
埋戻	0.2 m ²
盛土	0.1 m ²
盛土法面整形	
切土法面整形	
路盤工	4.0 m
舗装工	4.0 m
張コンクリート	

DL=20.00

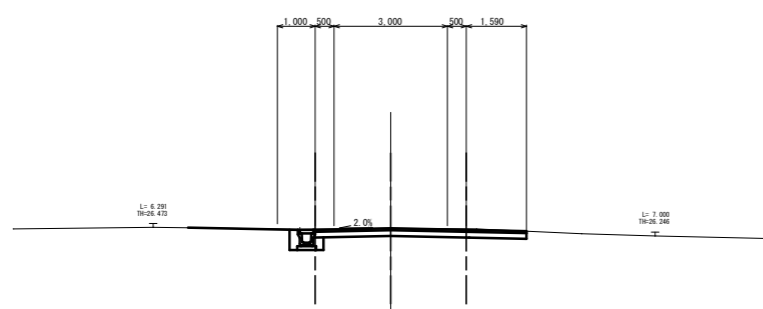
BC. 4
GH=25.10
FH=24.58



測点	BC. 4
区分	数量
掘削	2.7 m ²
床層	0.4 m ²
埋戻	0.2 m ²
盛土	0.1 m ²
盛土法面整形	0.6 m
切土法面整形	0.8 m
路盤工	4.0 m
舗装工	4.0 m
張コンクリート	

DL=20.00

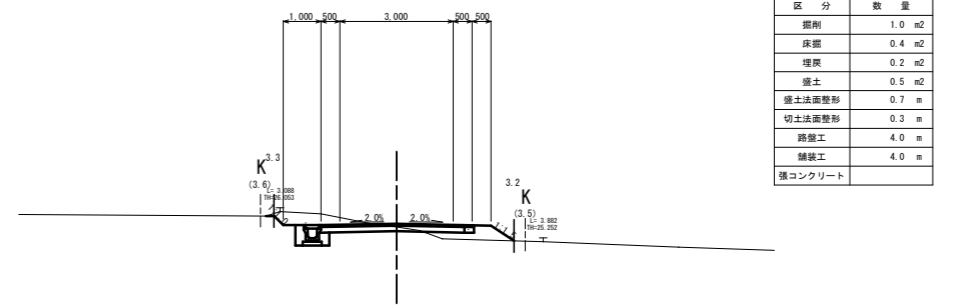
IP. 3
GH=26.44
FH=26.44



測点	IP. 3
区分	数量
掘削	1.1 m ²
床層	0.4 m ²
埋戻	0.2 m ²
盛土	
盛土法面整形	
切土法面整形	
路盤工	5.6 m
舗装工	5.6 m
張コンクリート	

DL=20.00

NO. 7
GH=25.39
FH=25.48

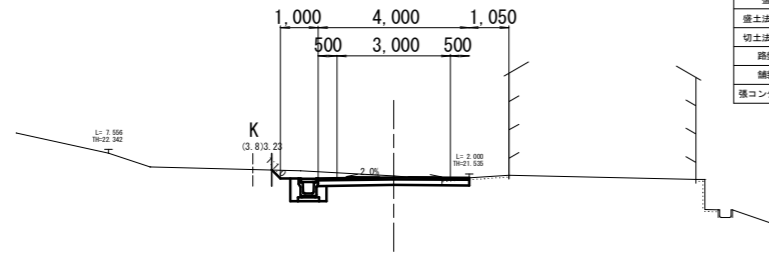


測点	NO. 7
区分	数量
掘削	1.0 m ²
床層	0.4 m ²
埋戻	0.2 m ²
盛土	0.5 m ²
盛土法面整形	0.7 m
切土法面整形	0.3 m
路盤工	4.0 m
舗装工	4.0 m
張コンクリート	

DL=20.00

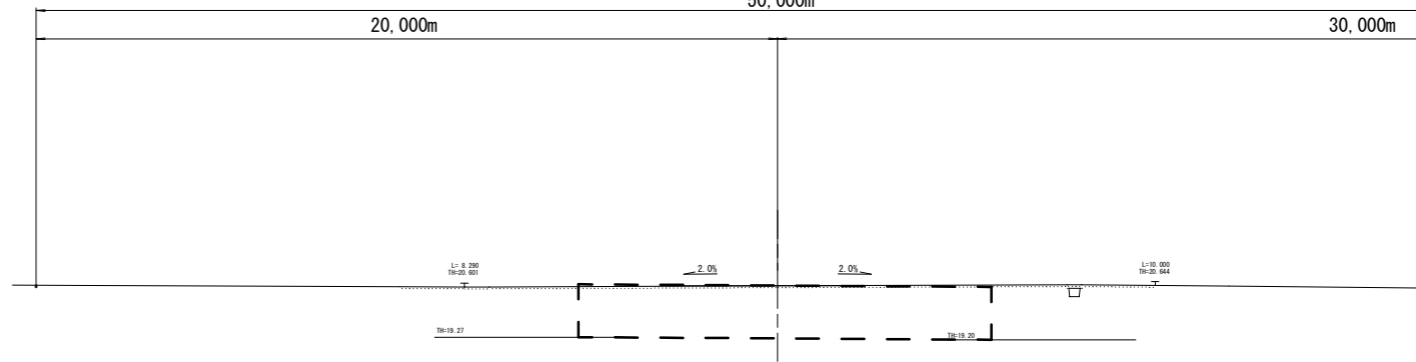
工事名	平成29年度 町単公共土木事業 町道2332号線 改良工事		
図面名	横断面図		
年月日			
尺度	1:100	図面番号	3 / 4
会社名			
事務所名	多気町 建設課		

NO. 9+16.80
GH=21.58
FH=21.54



測点	NO. 9+16.8
区分	数量
掘削	1.4 m ²
床層	0.4 m ²
埋戻	0.2 m ²
盛土	0.0 m ²
盛土法面整形	
切土法面整形	0.3 m
路盤工	4.0 m
舗装工	4.0 m
橋コングリート	

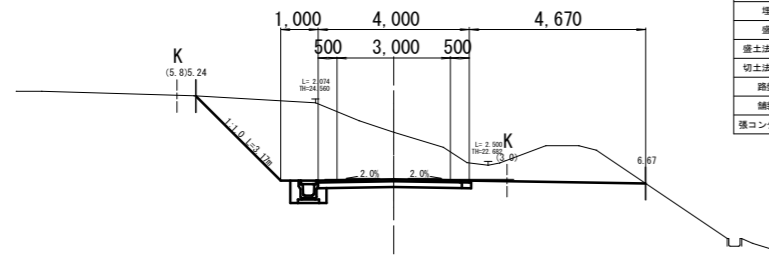
EP
GH=20.63
FH=20.63



DL=15.00

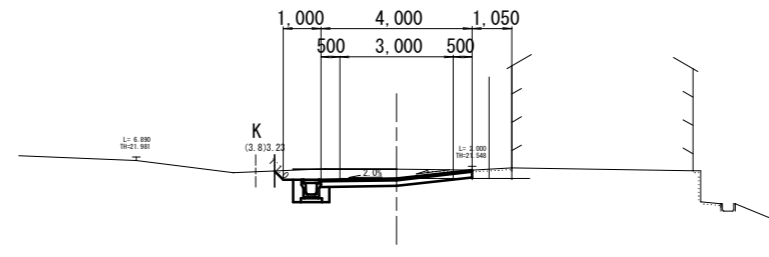
DL=15.00

EC. 4
GH=23.55
FH=22.30



測点	EC. 4
区分	数量
掘削	12.6 m ²
床層	0.4 m ²
埋戻	0.2 m ²
盛土	
盛土法面整形	
切土法面整形	3.2 m
路盤工	4.0 m
舗装工	4.0 m
橋コングリート	

NO. 10+4.30
GH=21.57
FH=21.322

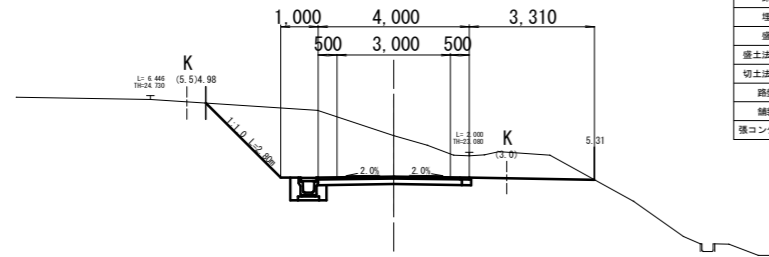


測点	NO. 10+4.30
区分	数量
掘削	1.2 m ²
床層	0.4 m ²
埋戻	0.2 m ²
盛土	
盛土法面整形	
切土法面整形	0.3 m
路盤工	4.0 m
舗装工	4.0 m
橋コングリート	

DL=15.00

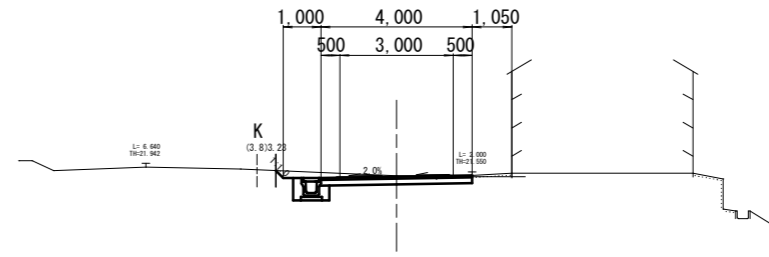
DL=15.00

NO. 9
GH=23.61
FH=22.53



測点	NO. 9
区分	数量
掘削	10.0 m ²
床層	0.4 m ²
埋戻	0.2 m ²
盛土	
盛土法面整形	
切土法面整形	2.8 m
路盤工	4.0 m
舗装工	4.0 m
橋コングリート	

NO. 10
GH=21.54
FH=21.515



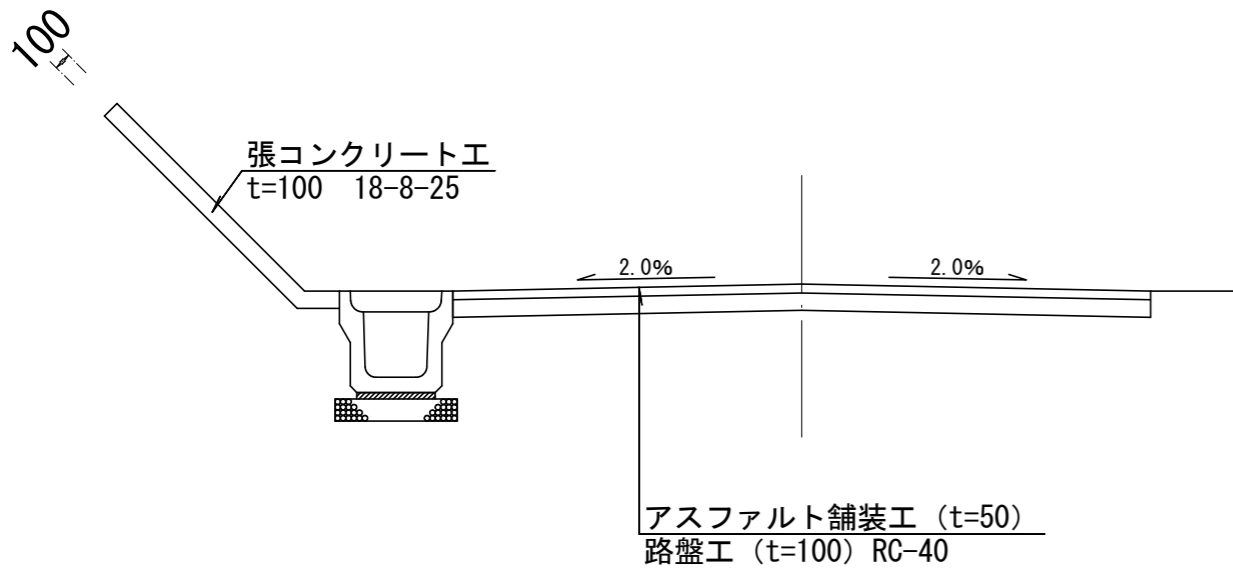
測点	NO. 10
区分	数量
掘削	1.3 m ²
床層	0.4 m ²
埋戻	0.2 m ²
盛土	
盛土法面整形	
切土法面整形	0.3 m
路盤工	4.0 m
舗装工	4.0 m
橋コングリート	

DL=15.00

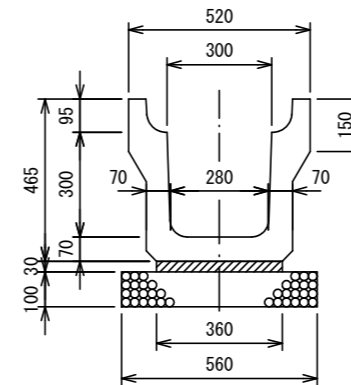
DL=15.00

工事名	平成29年度 町単公共土木事業 町道2332号線 改良工事		
図面名	横断面図		
年月日			
尺度	1 : 100	図面番号	4 / 4
会社名			
事務所名	多気町 建設課		

標準断面図
S=1:50



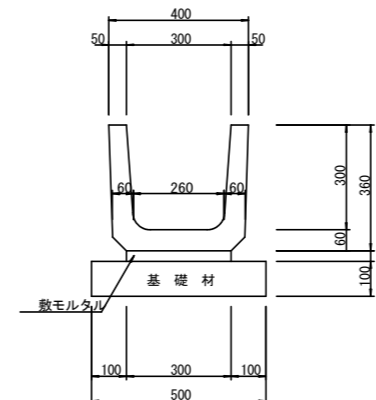
道路用側溝(無騒音型)
S=1:25



数量表 10m当り

名称	規格	単位	300A
側溝	300A無騒音型 排水ドレン付	個	5
基礎碎石	t=100 RC-40	m ²	5.600
敷モルタル	1:3	m ³	0.108
目地モルタル	1:3	m ³	0.002

鉄筋コンクリートU形側溝
300B S=1/25

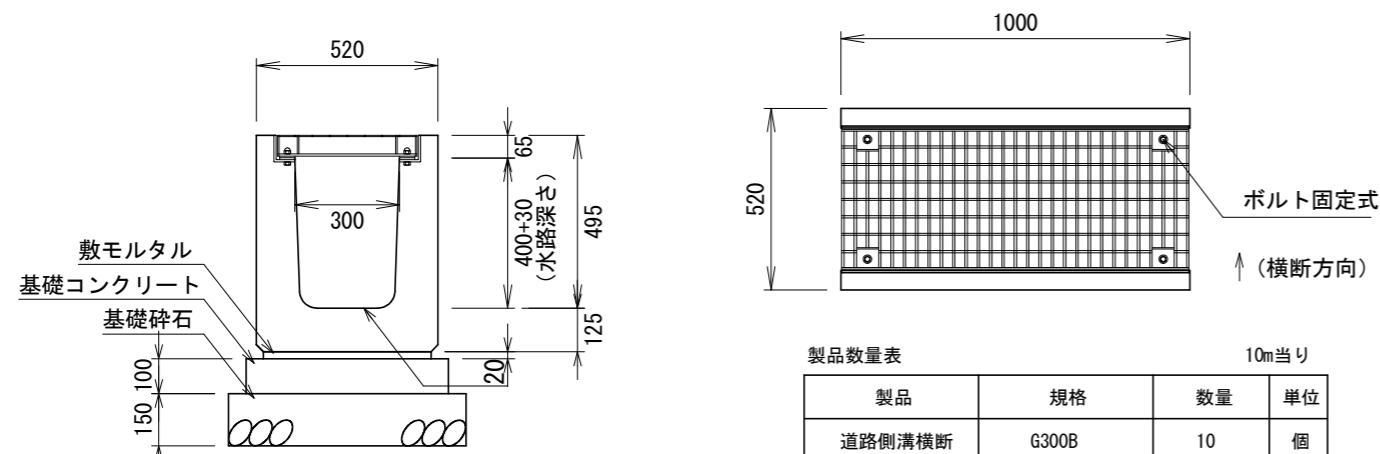


材料表 (10m当り)

鉄筋コンクリートU形側溝		
U形側溝	PU-1 300B	16.5 本
敷モルタル	1:3	0.090 m ³
基礎材		0.50 m ³

参考質量 79 kg
製品有効長 0.600 m

道路側溝横断施工断面図
G300B S=1:25



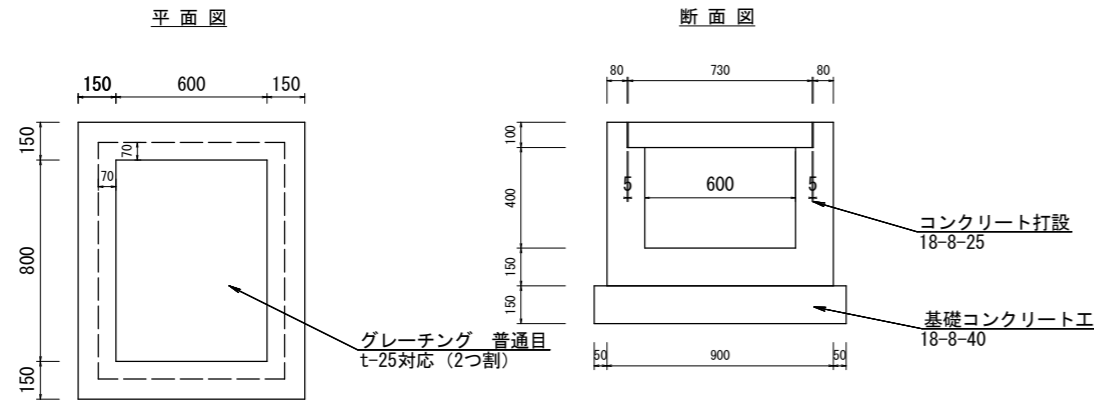
製品数量表 10m当り

製品	規格	数量	単位
道路側溝横断	G300B	10	個
グレーチング蓋	G300-1000	10	枚
敷モルタル	1:3	0.096	m ³
型枠		2.000	m ²
基礎コンクリート	18N/mm ²	0.580	m ³
基礎碎石	RC40-0	1.020	m ³

工事名	平成29年度 町単維持補修事業 町道2332号線 改良工事		
図面名	標準断面図・工法図		
作成年月日			
縮尺	図示	図面番号	/
会社名			
事業者名	多気町 建設課		

工 法 図

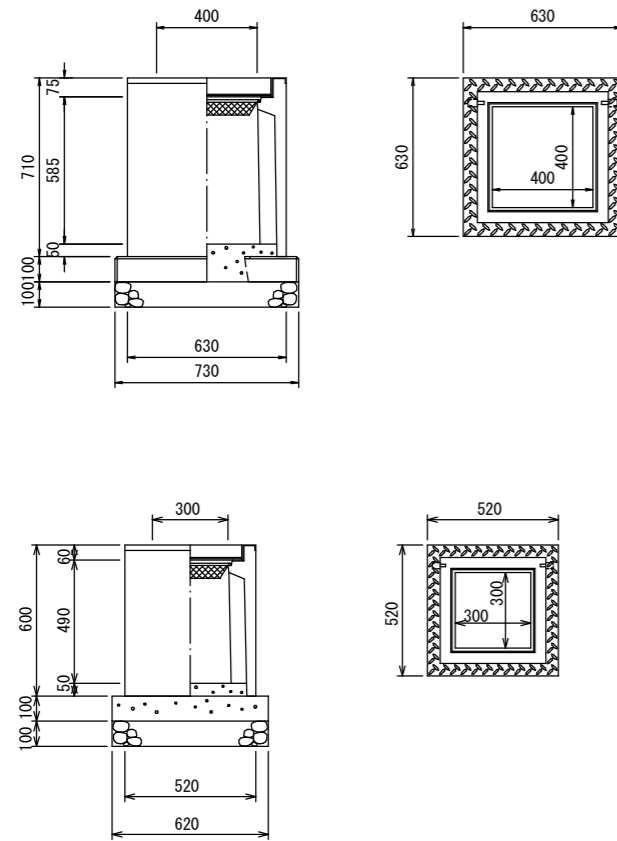
現場打側溝用樹
600×800 S=1:15



樹設置工 600×800

工種	計算式	単位	数量
コンクリート打設工	$1.1 \times 0.9 \times 0.65 - 0.6 \times 0.8 \times 0.4 - 0.74 \times 0.94 \times 0.1 =$	m ³	0.38
型枠工	$1.1 \times 0.65 \times 2 + 0.9 \times 0.65 \times 2 + 0.8 \times 0.4 \times 2 + 0.6 \times 0.4 \times 2 + 0.6 \times 0.8 =$	m ²	4.2
基礎コンクリート工	$1.0 \times 1.2 \times 0.15 =$	m ³	0.18
型枠工	$1.0 \times 0.15 \times 2 + 1.2 \times 0.15 \times 2 =$	m ²	0.66

道路用側溝用樹
S=1:15



道路用樹 400×400A 1基当たり材料表

名 称	規 格	単 位	数 量	備 考
PU-3用樹	400×400A	基	1.00	
樹ベース	400×400用	枚	1.00	
基礎碎石	RC-40 t=100	m ²	0.53	
インバートコンクリート	18-8-25	m ³	0.02	
グレーチング蓋	400×400用	枚	1.00	

道路用樹 300×300A 1基当たり材料表

名 称	規 格	単 位	数 量	備 考
PU-3用樹	300×300A	基	1.00	
コンクリート	18-8-40	m ³	0.04	
型枠	均し	m ²	0.25	
基礎碎石	RC-40 t=100	m ²	0.38	
インバートコンクリート	18-8-25	m ³	0.01	
グレーチング蓋	300×300用	枚	1.00	

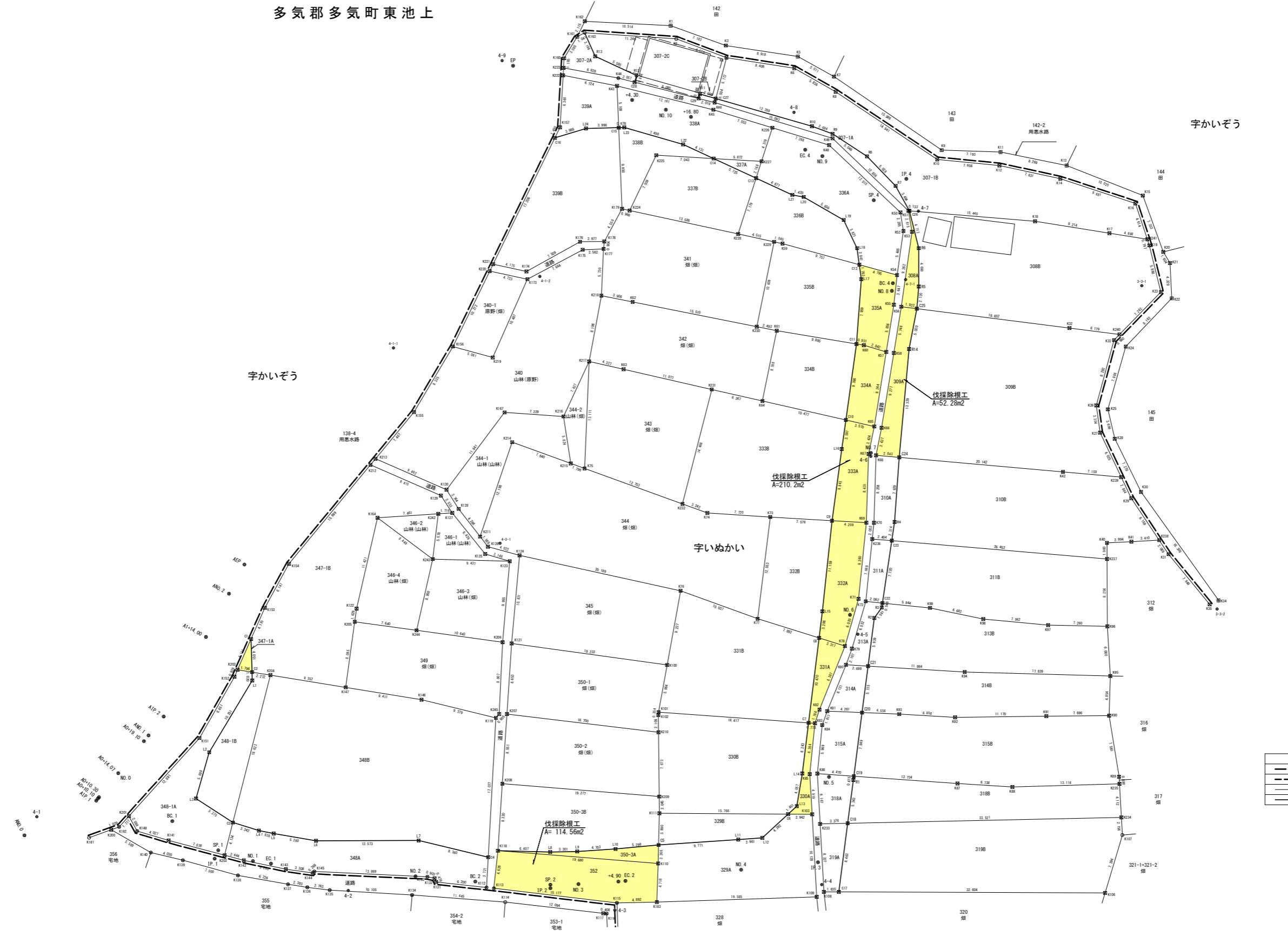
工事名	平成29年度 町単公共土木事業 町道2332号線 改良工事		
図面名	工法図1		
作成年月日			
縮尺	図示	図面番号	/
会社名			
事業者名	多気町 建設課		

平面図 (構造物取壊工)



工事名	平成29年度 町単公共土木事業 町道2332号線 改良工事		
図面名	平面図		
年月日			
尺度	1 : 250	図面番号	1 / 1
会社名			
事務所名	多気町 建設課		

多気郡多気町東池上



宇かいぞう

宇かいぞう

宇いぬかい

字法力

$$52.28+210.2+114.56=377.04m2$$

凡例	
—	境界線の種類
⊠	プラスチック杭
⊞	コンクリート杭
⊙	鉄
○	マーキング
◎	道路中心点
⊕	4級基準点

字線、境界線	
—	大字の境界
---	字の境界
---	土地の境界
---	起業地幅線

工事名	平成29年度 町単維持補修事業 町道232号線 改良工事		
図面名	伐採箇所図		
作成年月日			
縮尺	S=1:250	図面番号	/
会社名			
事業者名	多気町 建設課		