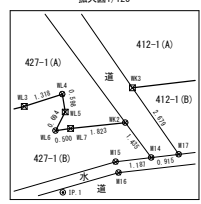
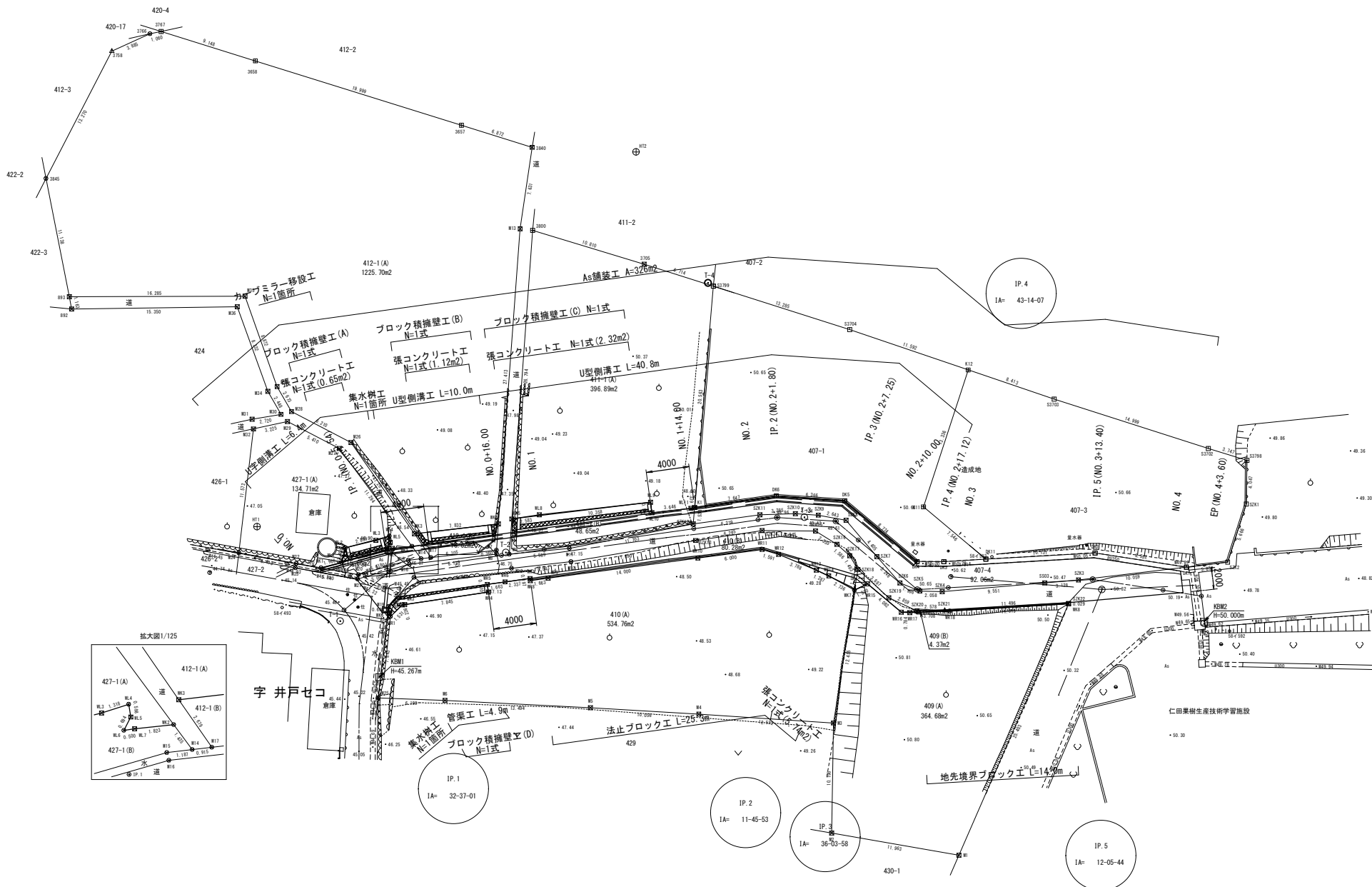
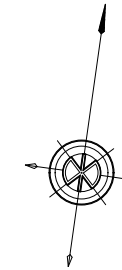


字 ラク村



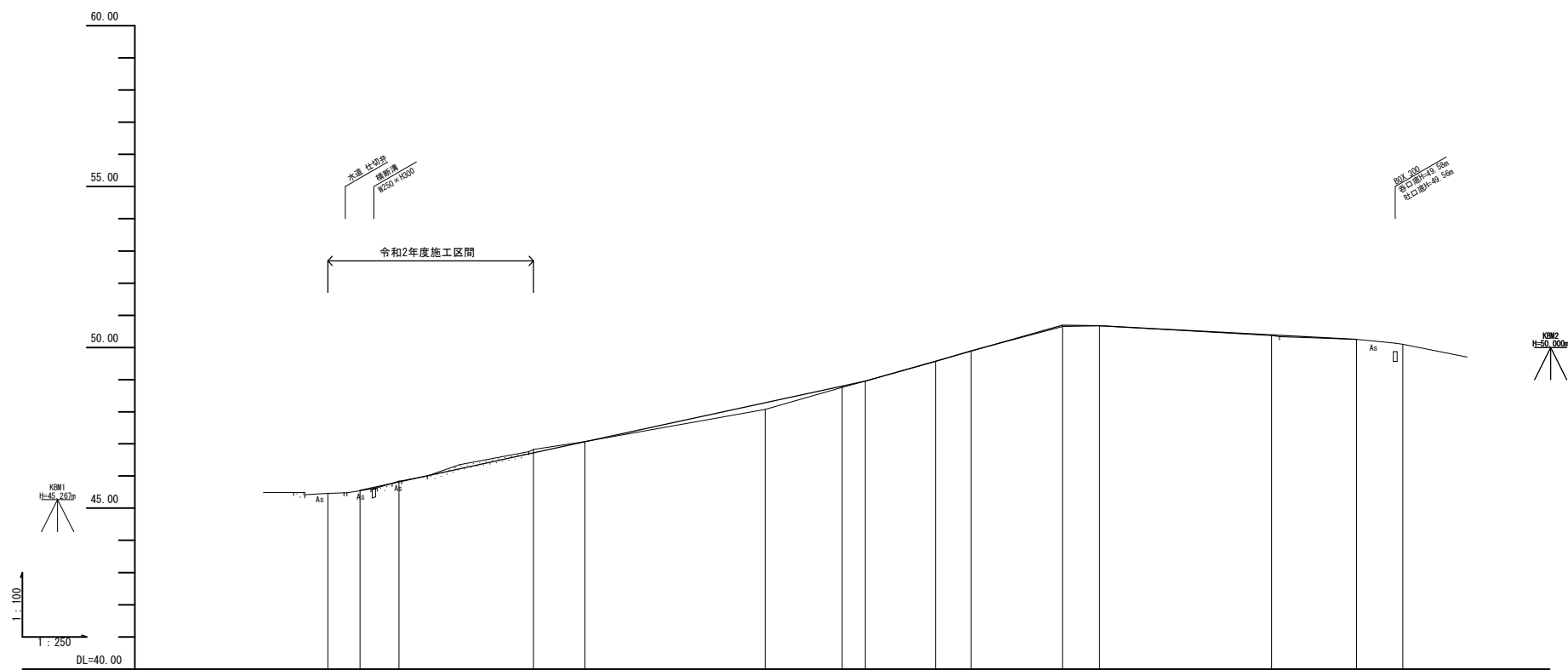
基準点座標一覧表

点名	X座標	Y座標
IN1	5229.284	4282.968
IN2	5234.031	4313.716
T-1	5223.099	4234.386
T-2	5231.533	4248.711
T-3	5238.623	4275.638
T-4	5258.870	4263.779

中心点座標一覧表

点名	X座標	Y座標
NO. 0	5224.171	4234.607
IP. 1	5228.322	4238.276
NO. 0+16.00	5231.155	4248.535
NO. 1	5232.288	4252.182
NO. 1+14.80	5236.124	4265.646
NO. 2	5237.769	4271.416
IP. 2	5238.262	4273.147
IP. 3	5238.656	4278.583
NO. 2+10.00	5237.202	4280.917
IP. 4	5233.437	4286.961
NO. 3	5234.002	4289.384
IP. 5	5238.631	4302.924
NO. 4	5238.541	4309.523
NO. 4+3.60	5236.492	4313.123

工事名	令和2年度 町単公共土木事業 町道2654号線 改良工事		
図面名	平面図		
作成年月日	令和2年3月31日		
縮尺	1:250	図面番号	1 / 9
会社名			
事務所名	多気町		

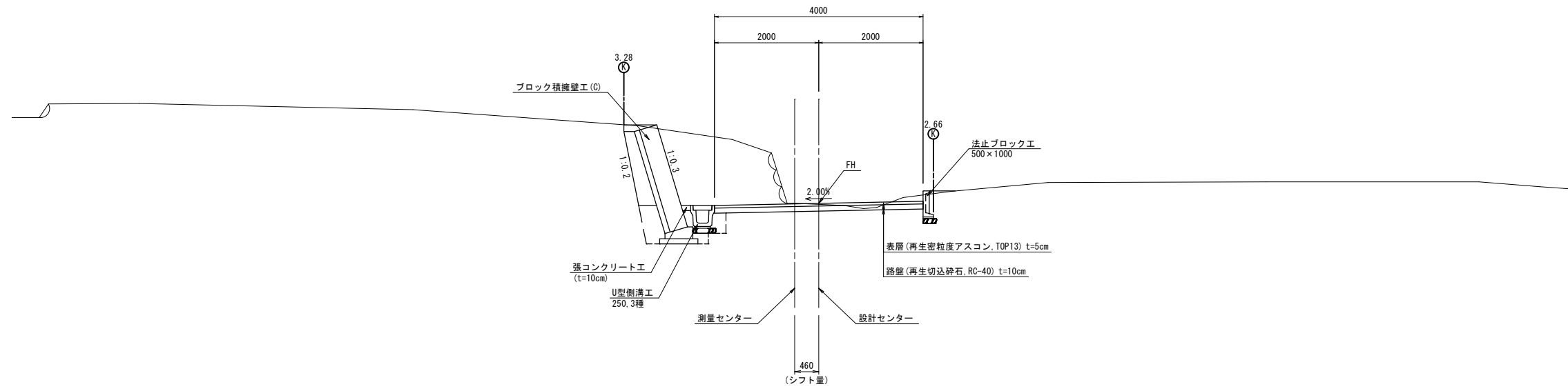


勾配	45.55		$i=8.68\%$ $L=39.300m$		48.96		$i=11.29\%$ $L=15.321m$		$i=2.00\%$ $L=20.000m$		50.68		$i=2.15\%$ $L=20.000m$		50.25	
盛土			0.20		0.04		0.01				0.02					
切土	0.03		0.10				0.01									
計画高	45.55		45.81		46.72		47.07		48.28		48.80		48.96		49.58	
地盤高	45.46		45.84		46.82		47.07		48.08		48.76		48.96		49.57	
追加距離	0.000		2.500		5.540		16.000		20.000		34.000		40.000		41.800	
点間距離	0.000		5.540		10.460		4.000		14.000		6.000		1.800		5.400	
測点	NO.0		NO.1		NO.2		NO.3		NO.4		NO.5		NO.6		NO.7	
曲線	—		IP.1 IA=22-27-01		—		IP.2 IA=11-45-53		IP.3 IA=36-03-58		IP.4 IA=43-14-07		IP.5 IA=12-05-44		—	
摺付区	摺付 (現況合わせ)		—		2.0%		—		摺付 (現況合わせ)		—		—		—	

工事名	令和2年度 町単公共土木事業 町道2654号線 改良工事		
図面名	縦断図		
作成年月日	令和2年3月31日		
縮尺	V=1:100 H=1:250	図面番号	2 / 9
会社名			
事務所名	多気町		

標準断面図

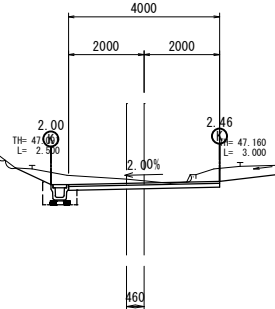
NO. 1付近



工事名	令和2年度 町単公共土木事業 町道2654号線 改良工事		
図面名	標準断面図		
作成年月日	令和2年3月31日		
縮尺	1:50	図面番号	3 / 9
会社名			
事務所名	多 気 町		

NO. 0+16.00

GH=46.82
FH=46.72

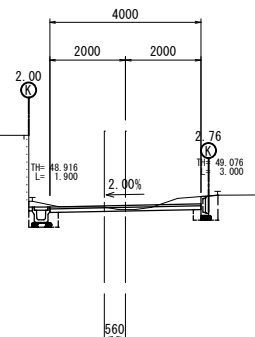


掘削(道路部)	1.1	
掘削(その他)	0.4	0.8
床掘	0.4	-
埋戻	0.2	-
盛土	-	-
AS舗装	表層 4.00	
	路盤 4.00	
石積み取壊し	-	0.19

DL=40.00

NO. 2

GH=48.76
FH=48.80

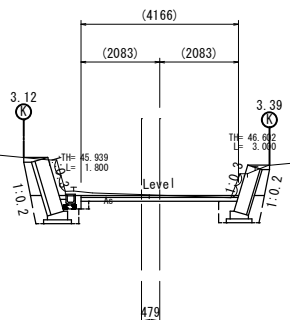


掘削(道路部)	0.3	
掘削(その他)	0.2	0.5
床掘	0.3	0.2
埋戻	0.2	0.2
盛土	-	-
AS舗装	表層 4.00	
	路盤 4.00	
石積み取壊し	-	-

DL=45.00

IP. 1

GH=45.84
FH=45.81

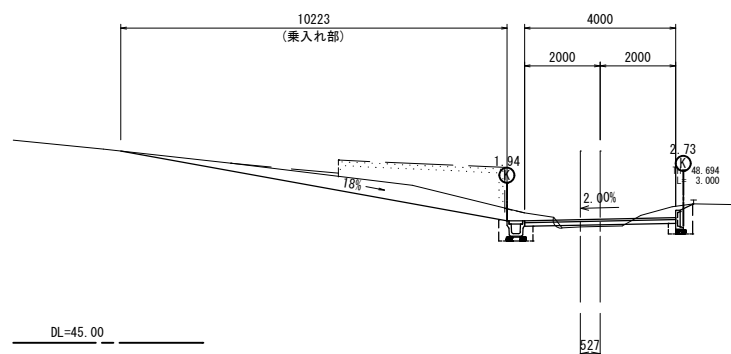


掘削(道路部)	0.6	
掘削(その他)	0.7	0.4
床掘	1.2	0.8
埋戻	0.4	0.4
盛土	-	-
AS舗装	表層 4.17	
	路盤 4.15	
石積み取壊し	0.83	0.64

DL=40.00

NO. 1+14.00

GH=48.08
FH=48.28

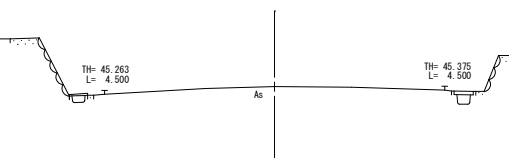


掘削(道路部)	-	
掘削(その他)	3.3	0.6
床掘	0.3	0.2
埋戻	0.2	0.3
盛土	-	0.1
AS舗装	表層 4.00	
	路盤 4.00	
石積み取壊し	-	-

DL=45.00

NO. 0

GH=45.46
FH=

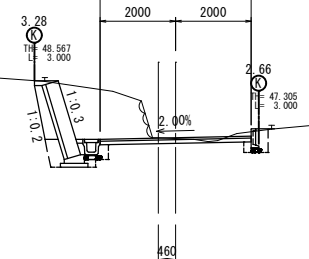


掘削(道路部)	-	
掘削(その他)	-	-
床掘	-	-
埋戻	-	-
盛土	-	-
AS舗装	表層 -	
	路盤 -	
石積み取壊し	-	-

DL=40.00

NO. 1

GH=47.07
FH=47.07



掘削(道路部)	0.3	
掘削(その他)	2.5	0.1
床掘	0.9	0.2
埋戻	0.5	0.2
盛土	-	0.1
AS舗装	表層 4.00	
	路盤 4.00	
石積み取壊し	0.97	-

DL=40.00

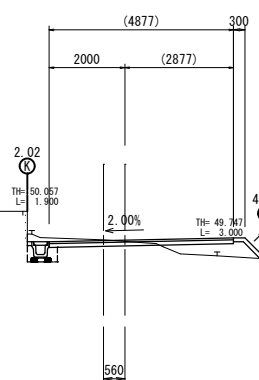
NO. 0+16.00
IP. 1
NO. 0

NO. 2
NO. 1+14.00
NO. 1

工事名	令和2年度 町単公共土木事業 町道2654号線 改良工事		
図面名	横断面図 (1/3)		
作成年月日	令和2年3月31日		
縮尺	1:100	図面番号	4 / 9
会社名			
事務所名	多気町		

NO. 2+10.00

GH=49.90
FH=49.89

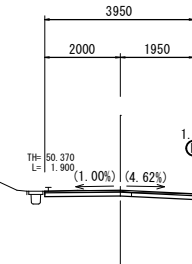


掘削(擁壁部)	0.5	
掘削(その他)	0.2	-
床掘	0.3	-
埋戻	0.2	-
盛土	-	0.7
AS舗装	表層	4.88
	路盤	4.88
石積み取壊し	-	-

DL=45.00

IP. 5

GH=50.37
FH=50.39

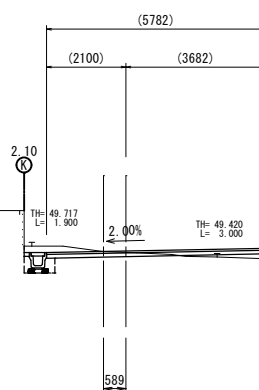


掘削(擁壁部)	0.6	
掘削(その他)	-	-
床掘	-	-
埋戻	-	-
盛土	-	-
AS舗装	表層	3.95
	路盤	3.95
石積み取壊し	-	-

DL=45.00

IP. 3

GH=49.57
FH=49.58

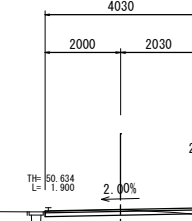


掘削(擁壁部)	0.6	
掘削(その他)	0.2	-
床掘	0.3	0.1
埋戻	0.2	-
盛土	-	0.2
AS舗装	表層	5.78
	路盤	5.78
石積み取壊し	-	-

DL=45.00

NO. 3

GH=50.68
FH=50.68

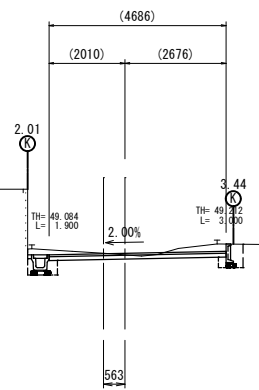


掘削(擁壁部)	0.5	
掘削(その他)	-	-
床掘	-	-
埋戻	-	-
盛土	-	0.1
AS舗装	表層	4.03
	路盤	4.03
石積み取壊し	-	-

DL=45.00

IP. 2

GH=48.96
FH=48.96

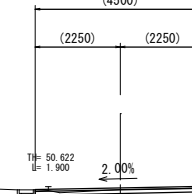


掘削(擁壁部)	0.5	
掘削(その他)	0.2	0.6
床掘	0.3	0.2
埋戻	0.2	0.2
盛土	-	-
AS舗装	表層	4.69
	路盤	4.69
石積み取壊し	-	-

DL=45.00

IP. 4

GH=50.65
FH=50.69



掘削(擁壁部)	0.6	
掘削(その他)	-	-
床掘	-	-
埋戻	-	-
盛土	-	-
AS舗装	表層	4.50
	路盤	4.50
石積み取壊し	-	-

DL=45.00

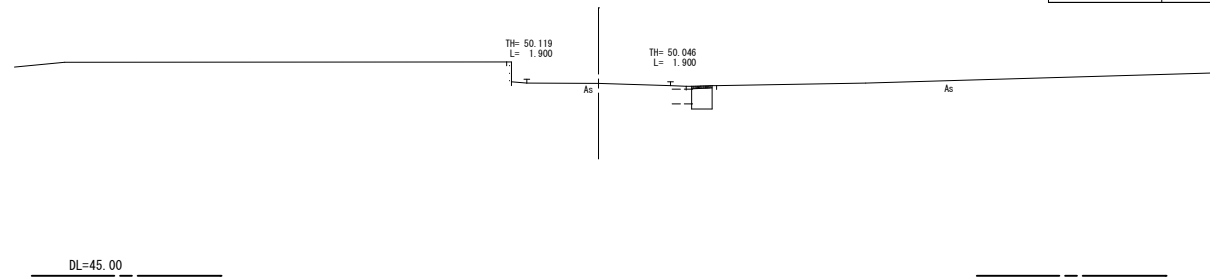
NO. 2+10.00 IP. 5
IP. 3 NO. 3
IP. 2 IP. 4

工事名	令和2年度 町単公共土木事業 町道2654号線 改良工事		
図面名	横断図 (2/3)		
作成年月日	令和2年3月31日		
縮尺	1:100	図面番号	5 / 9
会社名			
事務所名	多気町		

NO. 4+3. 60 (EP)

GH=50.10
FH=

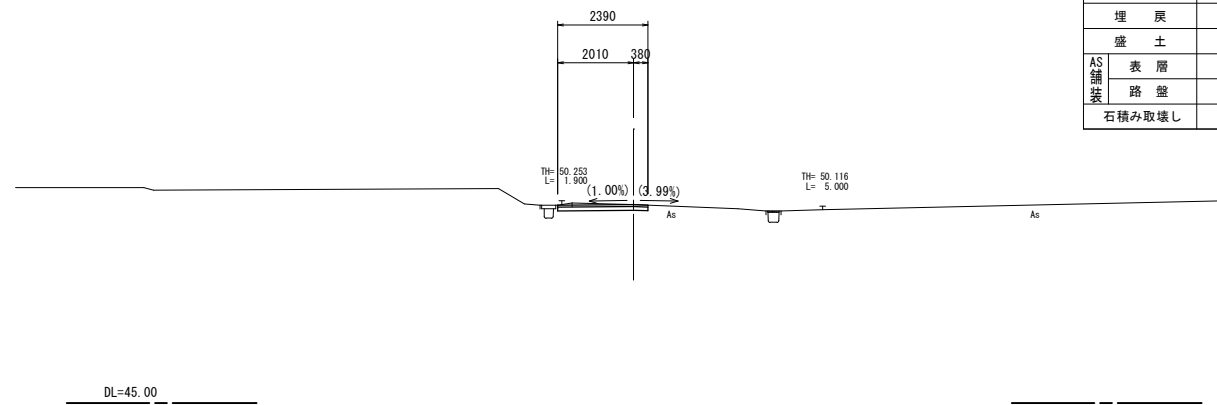
掘削(道路部)	-	-
掘削(その他)	-	-
床 掘	-	-
埋 戻	-	-
盛 土	-	-
AS舗装	表 層	-
	路 盤	-
石積み取壊し	-	-



NO. 4

GH=50.25
FH=50.25

掘削(道路部)	0.3	-
掘削(その他)	-	-
床 掘	-	-
埋 戻	-	-
盛 土	-	-
AS舗装	表 層	2.39
	路 盤	2.39
石積み取壊し	-	-

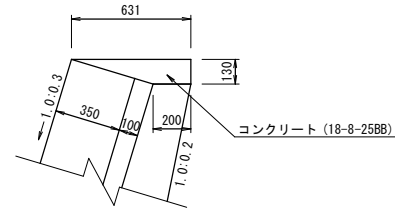


NO. 4+3. 60 (EP)
NO. 4

工 事 名	令和2年度 町単公共土木事業 町道2654号線 改良工事		
図 面 名	横 断 図 (3/3)		
作成年月日	令和2年3月31日		
縮 尺	1:100	図面番号	6 / 9
会 社 名			
事務所名	多 気 町		

ブロック積擁壁工(2/2)

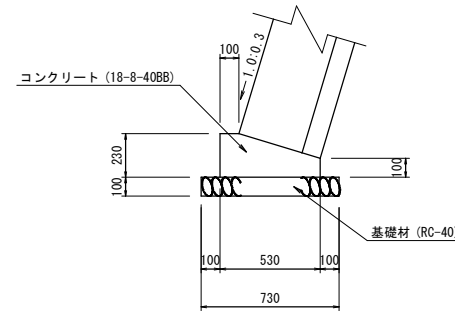
天端工(1)
S=1:20



天端工(1)

10m当り				
名称	規格	単位	数量	摘要
コンクリート	18-8-25BB	m ³	0.54	
同上型枠		m ²	1.30	
伸縮目地	遮青繊維質板 同等品, t=10mm	m ²	0.05	

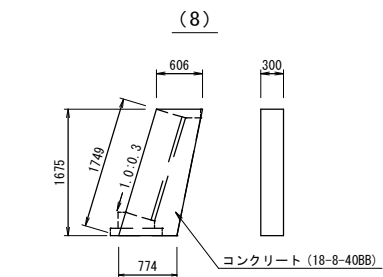
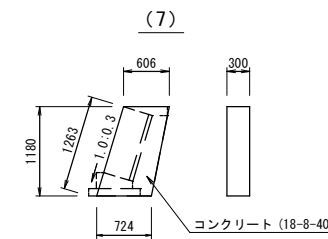
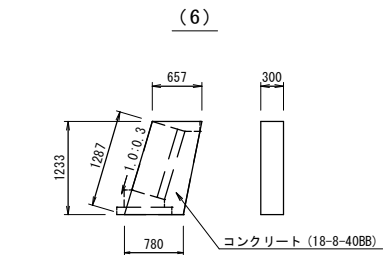
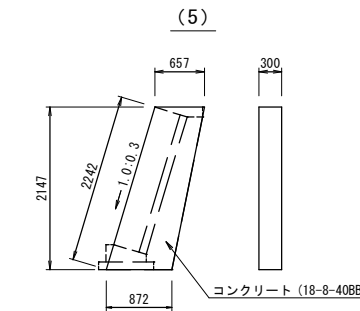
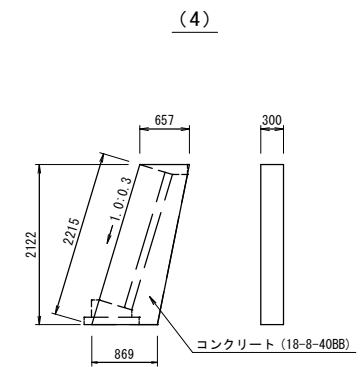
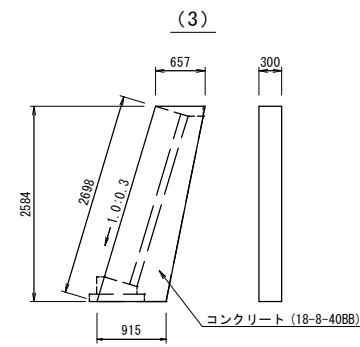
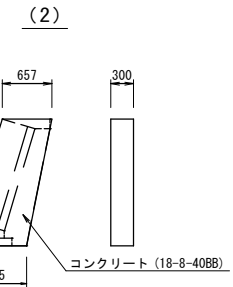
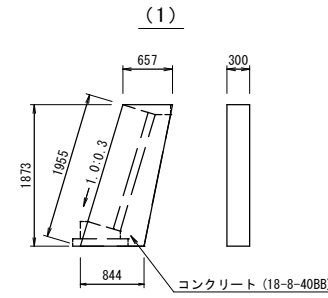
基礎工(1)
S=1:20



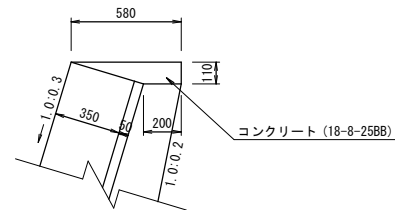
基礎工(1)

10m当り				
名称	規格	単位	数量	摘要
コンクリート	18-8-40BB	m ³	0.94	
同上型枠		m ²	3.30	
伸縮目地	遮青繊維質板 同等品, t=10mm	m ²	0.09	
基礎材	RC-40 t=10cm	m ²	7.30	
床均し		m ²	7.30	

小口止工
S=1:50



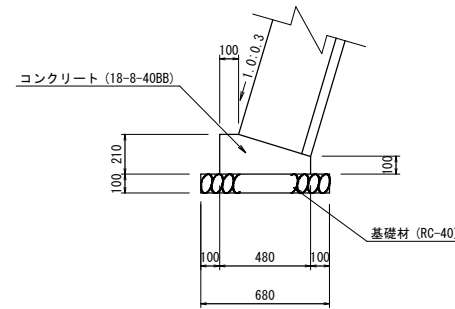
天端工(2)
S=1:20



天端工(2)

10m当り				
名称	規格	単位	数量	摘要
コンクリート	18-8-25BB	m ³	0.43	
同上型枠		m ²	1.10	
伸縮目地	遮青繊維質板 同等品, t=10mm	m ²	0.04	

基礎工(2)
S=1:20



基礎工(2)

10m当り				
名称	規格	単位	数量	摘要
コンクリート	18-8-40BB	m ³	0.80	
同上型枠		m ²	3.10	
伸縮目地	遮青繊維質板 同等品, t=10mm	m ²	0.08	
基礎材	RC-40 t=10cm	m ²	6.80	
床均し		m ²	6.80	

工事名	令和2年度 町単公共土木事業 町道2654号線 改良工事		
図面名	ブロック積擁壁工(2/2)		
作成年月日	令和2年3月31日		
縮尺	図示	図面番号	8 / 9
会社名			
事務所名	多 気 町		

