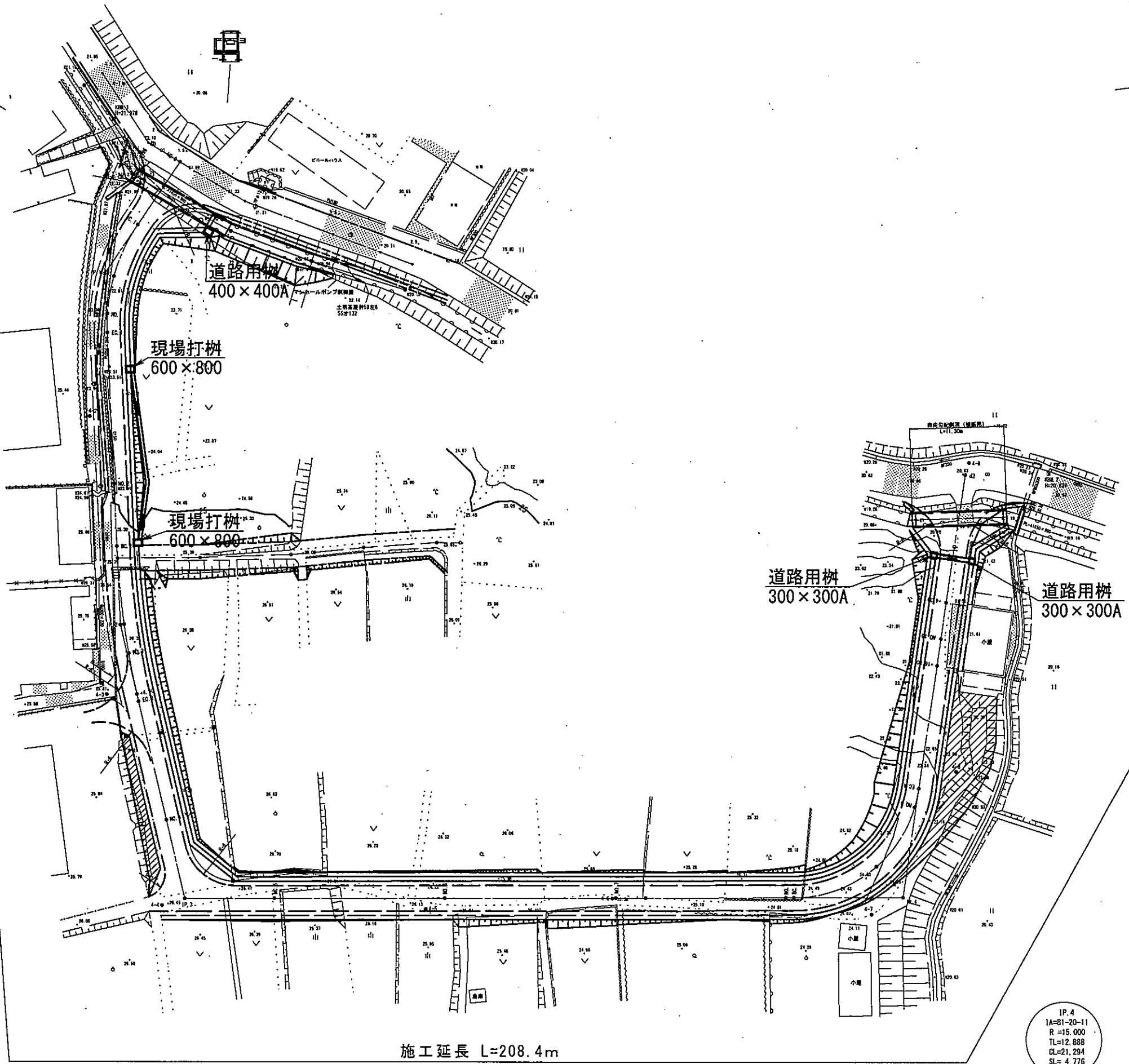




IP. 1
 IA=35-31-24
 R = 21.000
 TL= 6.929
 CL=13.386
 SL= 1.114

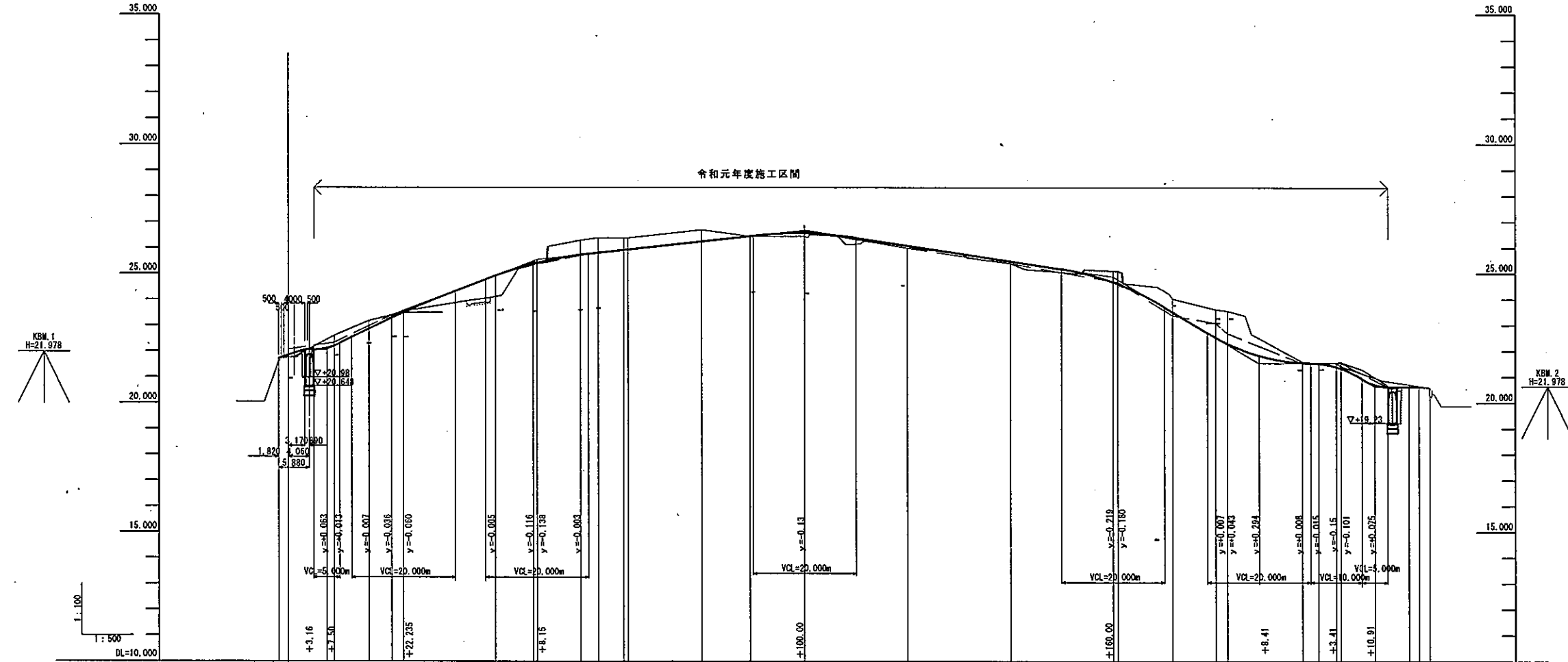
IP. 2
 IA=10-33-03
 R = 100.000
 TL= 9.233
 CL= 18.415
 SL= 0.425

IP. 4
 IA=81-20-11
 R = 15.000
 TL=12.888
 CL=21.284
 SL= 4.776



施工延長 L=208.4m
 安定処理工 A=829.6m²
 舗装工 A=829.6m²

工事名	令和元年度 町単公共土木事業 町道2332号線 改良工事		
図面名	平面図		
年月日			
尺度	1:250	図面番号	1/1
会社名			
事務所名	多気町 建設課		

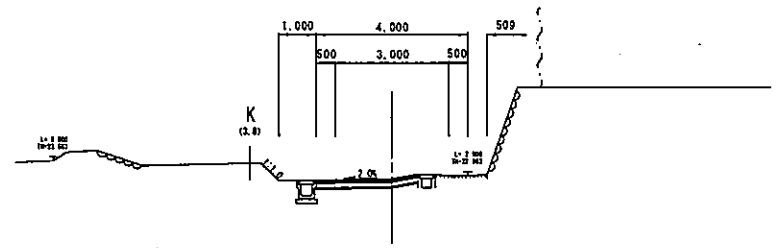


勾配	i=6.59%		i=10.11%		i=7.70%		i=2.20%		i=3.00%		i=11.77%		i=0.00%		i=0.00%		i=0.00%	
盛土	L=4.98m		L=4.34m		L=25.915m		L=51.85m		L=60.00m		L=28.41m		L=15.00m		L=8.56m		L=8.56m	
切土																		
計画高	21.72	21.84	21.97	22.09	22.21	22.33	22.45	22.57	22.69	22.81	22.93	23.05	23.17	23.29	23.41	23.53	23.65	23.77
地盤高	21.72	21.84	21.97	22.09	22.21	22.33	22.45	22.57	22.69	22.81	22.93	23.05	23.17	23.29	23.41	23.53	23.65	23.77
追加距離	1.82	0.00	5.00	7.50	4.50	15.54	20.00	20.00	20.00	20.00	18.00	18.00	18.00	18.00	18.00	18.00	18.00	18.00
単距離	1.82	0.00	5.00	7.50	4.50	15.54	20.00	20.00	20.00	20.00	18.00	18.00	18.00	18.00	18.00	18.00	18.00	18.00
測点	-1.82	0.00	0.00	0.00	0.00	0.00	0.00	0.00	0.00	0.00	0.00	0.00	0.00	0.00	0.00	0.00	0.00	0.00
曲線	R=100.00		R=100.00		R=100.00		R=100.00		R=100.00		R=100.00		R=100.00		R=100.00		R=100.00	
片勾配 摺付け図	[Diagram showing slope transitions and tie-in details for various segments]																	
拡幅	[Diagram showing road widening details]																	

工事名	令和元年度 町庫公共土木事業		
町道2332号線 改良工事			
図面名	縦断面図		
年月日			
尺度	V=1:100	図面番号	1/1
H=1:500			
会社名			
事務所名	多気町 建設課		

SP.1
 OH=23.17
 FH=22.85

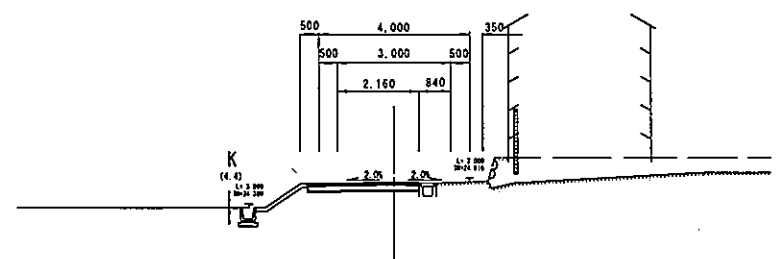
測点	SP.1
区分	数量
掘削	0.0 m ²
圧入	0.0 m ²
埋戻	0.0 m ²
盛土法要量	0.0 m
舗装工	2.7 m
舗装工	2.7 m
安定処理工	2.7 m



DL=20.00

NO.2
 OH=24.10
 FH=24.90

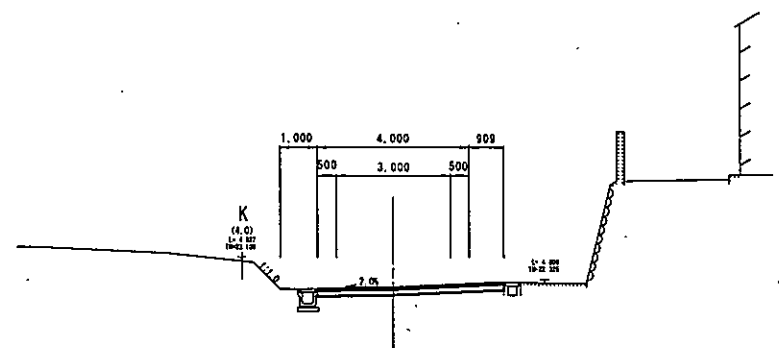
測点	NO.2
区分	数量
掘削	0.0 m ²
圧入	0.0 m ²
埋戻	0.0 m ²
盛土	0.0 m ²
盛土法要量	0.0 m
切土法要量	0.0 m
舗装工	3.0 m
舗装工	3.0 m
舗コンクリート	0.0 m
安定処理工	3.0 m



DL=20.00

BC.1
 OH=22.59
 FH=22.20

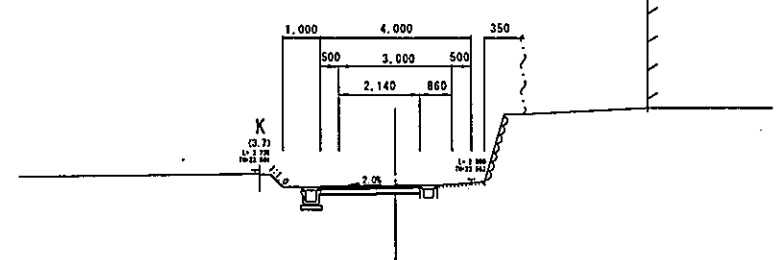
測点	BC.1
区分	数量
掘削	0.0 m ²
圧入	0.0 m ²
埋戻	0.0 m ²
盛土法要量	0.0 m
切土法要量	0.0 m
舗装工	4.8 m
舗装工	4.8 m
安定処理工	4.8 m



DL=20.00

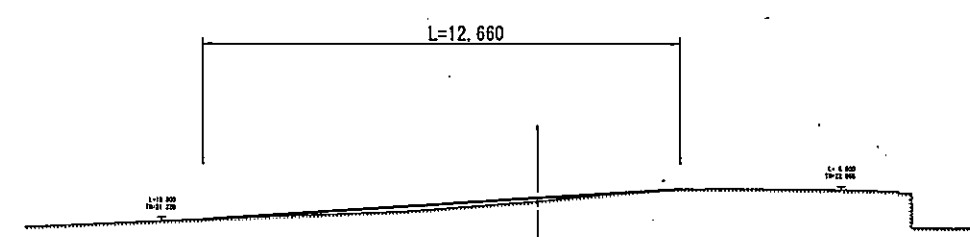
EC.1
 OH=23.53
 FH=22.48

測点	EC.1
区分	数量
掘削	0.0 m ²
圧入	0.0 m ²
埋戻	0.0 m ²
盛土法要量	0.0 m
切土法要量	0.0 m
舗装工	2.8 m
舗装工	2.8 m
安定処理工	2.8 m



DL=20.00

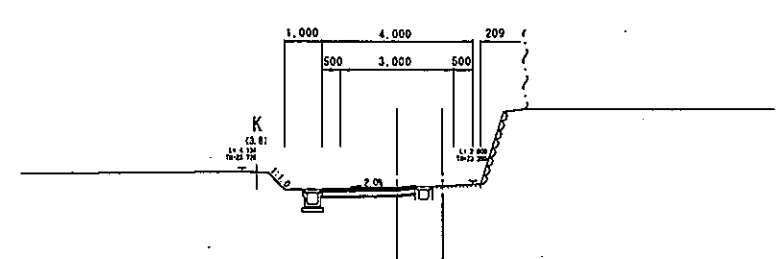
NO.0
 OH=21.75
 FH=21.84



DL=15.00

NO.1
 OH=23.39
 FH=22.28

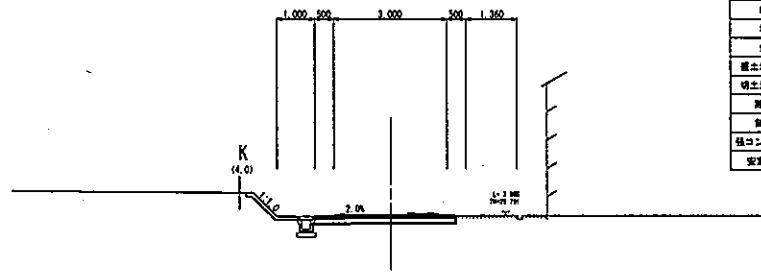
測点	NO.1
区分	数量
掘削	0.0 m ²
圧入	0.0 m ²
埋戻	0.0 m ²
盛土法要量	0.0 m
切土法要量	0.0 m
舗装工	2.5 m
舗装工	2.5 m
安定処理工	2.5 m



DL=20.00

工事名	令和元年度 町単公共土木事業 町道2332号線 改良工事		
図面名	横断図		
年月日			
尺度	1:100	図面番号	1/4
会社名			
事務所名	多気町 建設課		

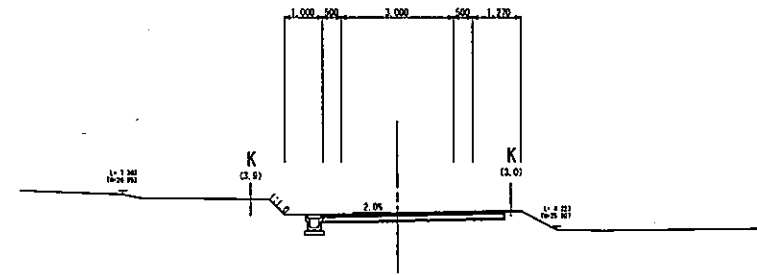
NO. 3
 09+24.37
 FH+25.80



測点 NO.3	
区分	数量
掘削	0.0 m ²
戻戻	0.0 m ²
埋戻	0.0 m ²
掘土	
掘土法面養生	0.0 m
切土法面養生	
溝壁工	3.7 m
溝底工	3.7 m
溝コンクリート	0.0 m
安定地盤工	3.7 m

DL=20.00

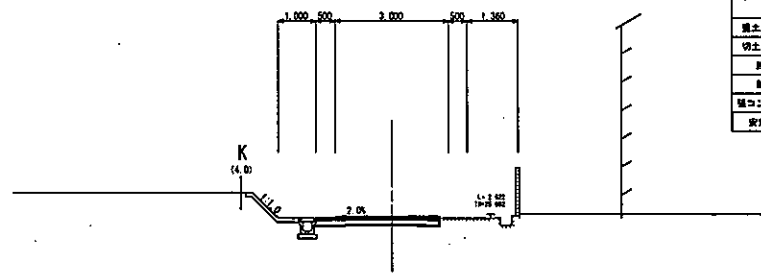
NO. 4
 09+24.88
 FH+26.24



測点 NO.4	
区分	数量
掘削	0.0 m ²
戻戻	0.0 m ²
埋戻	0.0 m ²
掘土	
掘土法面養生	
切土法面養生	
溝壁工	5.3 m
溝底工	5.3 m
溝コンクリート	0.0 m
安定地盤工	5.3 m

DL=20.00

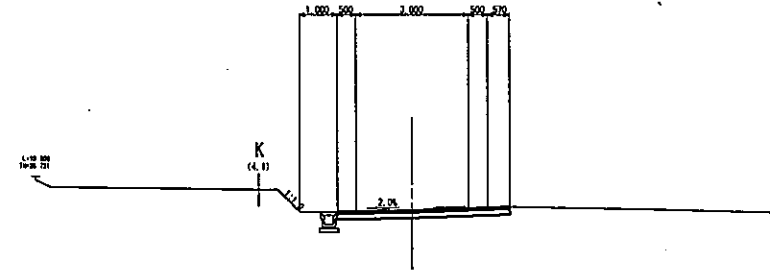
SP. 2
 09+25.79
 FH+25.72



測点 SP.2	
区分	数量
掘削	0.0 m ²
戻戻	0.0 m ²
埋戻	0.0 m ²
掘土	
掘土法面養生	0.0 m
切土法面養生	
溝壁工	3.3 m
溝底工	3.3 m
溝コンクリート	0.0 m
安定地盤工	3.3 m

DL=20.00

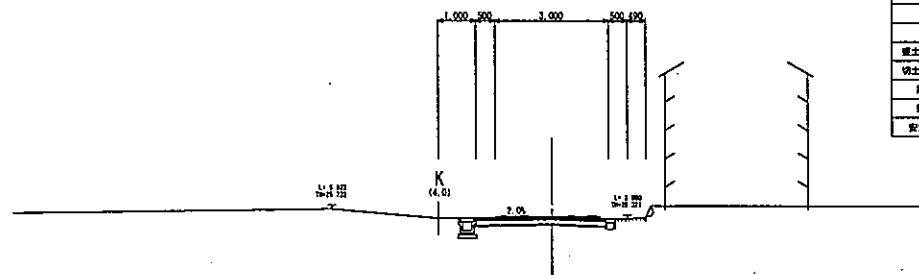
EC. 2
 09+25.37
 FH+25.92



測点 EC.2	
区分	数量
掘削	0.0 m ²
戻戻	0.0 m ²
埋戻	0.0 m ²
掘土	
掘土法面養生	
切土法面養生	
溝壁工	4.6 m
溝底工	4.6 m
溝コンクリート	0.0 m
安定地盤工	4.6 m

DL=20.00

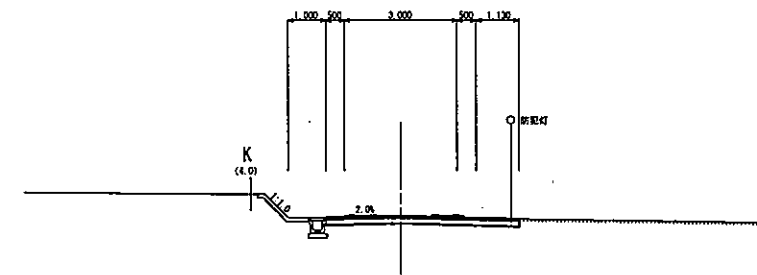
BC. 2
 09+25.45
 FH+25.36



測点 BC.2	
区分	数量
掘削	0.0 m ²
戻戻	0.0 m ²
埋戻	0.0 m ²
掘土	
掘土法面養生	
切土法面養生	
溝壁工	3.4 m
溝底工	3.4 m
溝コンクリート	0.0 m
安定地盤工	3.4 m

DL=20.00

NO. 3+4. 90
 09+25.36
 FH+25.90

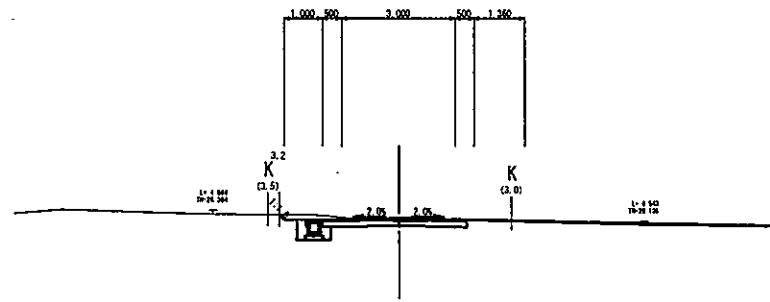


測点 NO.3+4.90	
区分	数量
掘削	0.0 m ²
戻戻	0.0 m ²
埋戻	0.0 m ²
掘土	
掘土法面養生	
切土法面養生	
溝壁工	5.1 m
溝底工	5.1 m
溝コンクリート	0.0 m
安定地盤工	5.1 m

DL=20.00

工事名	令和元年度 町単公共土木事業 町道2332号線 改良工事		
図面名	横断面図		
年月日			
尺度	1:100	図面番号	2/4
会社名			
事務所名	多気町 建設課		

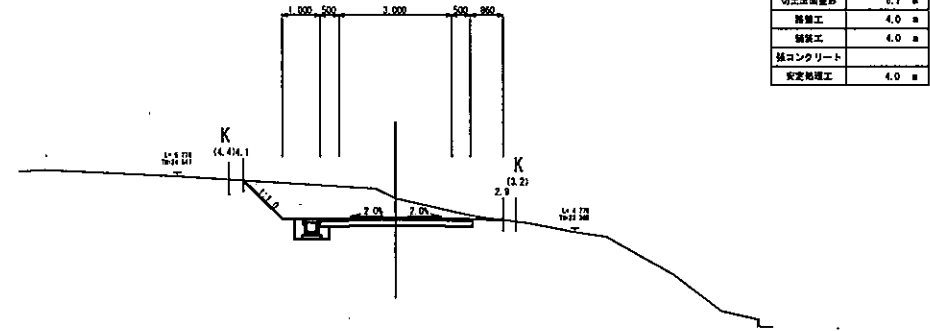
NO. 6
09+25.98
FH+26.08



測点	NO. 6
区分	数量
橋脚	0.8 m ²
床版	0.4 m ²
増設	0.2 m ²
橋土	0.2 m ²
橋土法面整形	
切土法面整形	0.2 m
舗装工	4.0 m
橋脚工	4.0 m
橋コンクリート	
安定処理工	4.0 m

DL=20.00

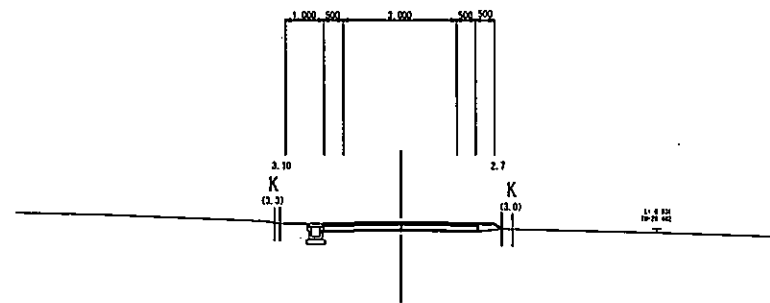
SP. 4
09+24.02
FH+23.51



測点	SP. 4
区分	数量
橋脚	4.4 m ²
床版	0.4 m ²
増設	0.2 m ²
橋土	
橋土法面整形	
切土法面整形	0.7 m
舗装工	4.0 m
橋脚工	4.0 m
橋コンクリート	
安定処理工	4.0 m

DL=20.00

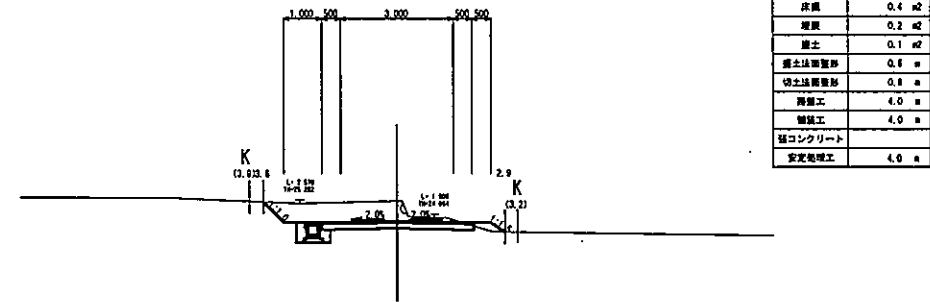
NO. 5
09+26.44
FH+26.55



測点	NO. 5
区分	数量
橋脚	0.0 m ²
床版	0.0 m ²
増設	0.2 m ²
橋土	0.1 m ²
橋土法面整形	
切土法面整形	
舗装工	4.0 m
橋脚工	4.0 m
橋コンクリート	
安定処理工	4.0 m

DL=20.00

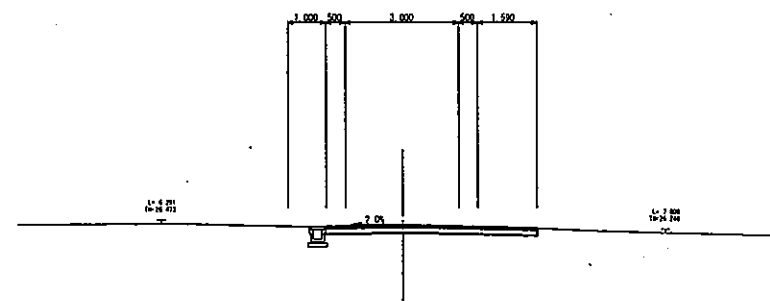
SC. 4
09+25.10
FH+21.58



測点	SC. 4
区分	数量
橋脚	2.7 m ²
床版	0.4 m ²
増設	0.2 m ²
橋土	0.1 m ²
橋土法面整形	0.8 m
切土法面整形	0.8 m
舗装工	4.0 m
橋脚工	4.0 m
橋コンクリート	
安定処理工	4.0 m

DL=20.00

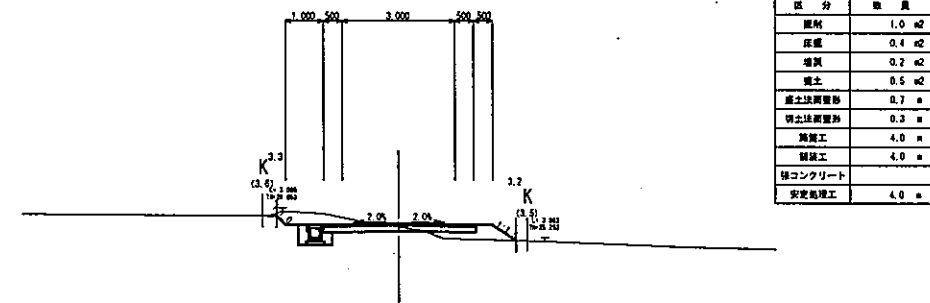
IP. 3
09+26.44
FH+26.44



測点	IP. 3
区分	数量
橋脚	0.0 m ²
床版	0.0 m ²
増設	0.0 m ²
橋土	
橋土法面整形	
切土法面整形	
舗装工	5.6 m
橋脚工	5.6 m
橋コンクリート	
安定処理工	5.6 m

DL=20.00

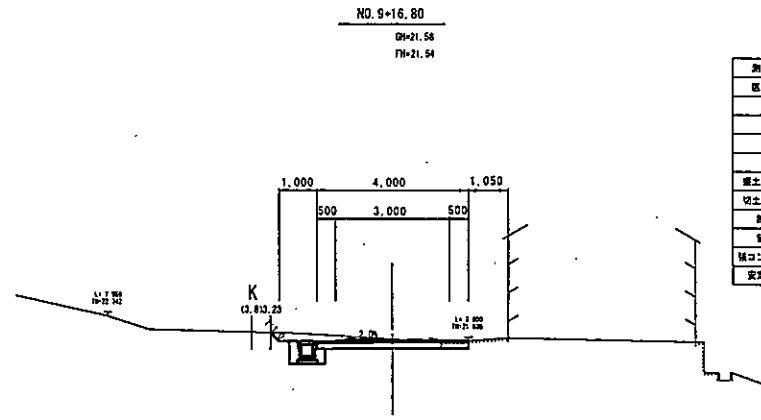
NO. 7
09+25.30
FH+25.48



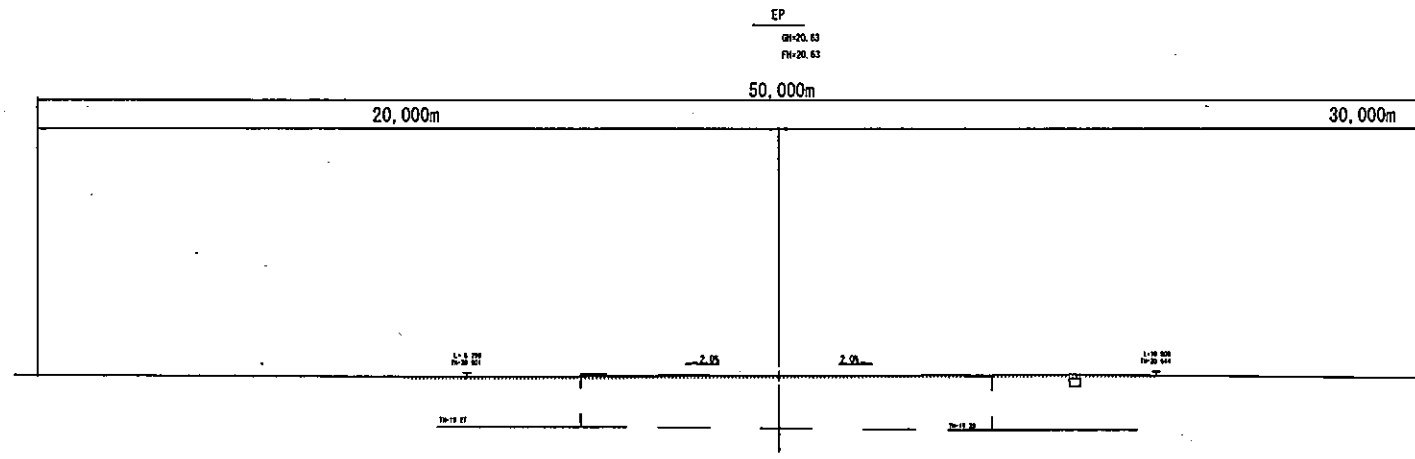
測点	NO. 7
区分	数量
橋脚	1.0 m ²
床版	0.4 m ²
増設	0.2 m ²
橋土	0.5 m ²
橋土法面整形	0.7 m
切土法面整形	0.3 m
舗装工	4.0 m
橋脚工	4.0 m
橋コンクリート	
安定処理工	4.0 m

DL=20.00

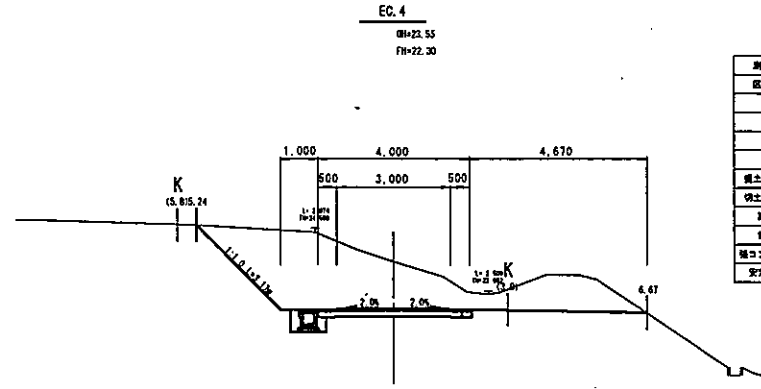
工事名	令和元年度 町単公共土木事業 町道2332号線 改良工事		
図面名	横断面図		
年月日			
尺度	1:100	図面番号	3/4
会社名			
事務所名	多気町 建設課		



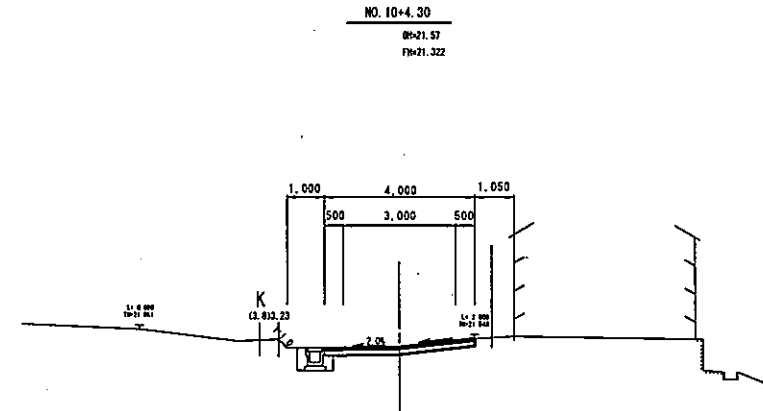
別 表 NO.9+16.80	
区 分	数 量
掘削	1.4 m ²
底層	0.4 m ²
覆層	0.7 m ²
盛土	0.0 m ²
盛土法面養生	
切土法面養生	0.3 m
擁壁工	4.0 m
舗装工	4.0 m
植コンクリート	
安土地留工	4.0 m



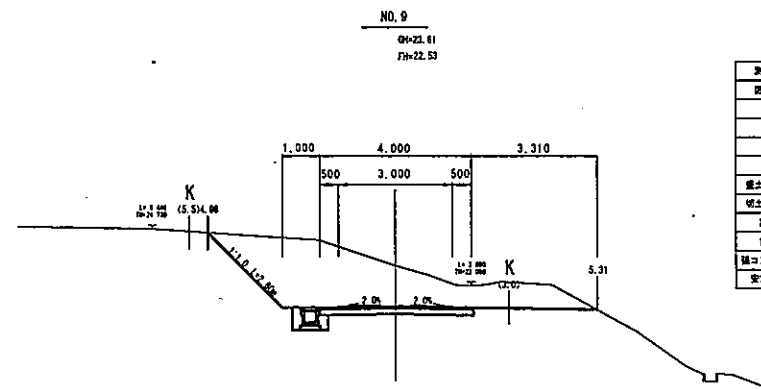
別 表 NO.10+4.30	
区 分	数 量
掘削	0.0 m ²
底層	0.0 m ²
覆層	0.0 m ²
盛土	
盛土法面養生	
切土法面養生	0.0 m
擁壁工	4.0 m
舗装工	4.0 m
植コンクリート	
安土地留工	4.0 m



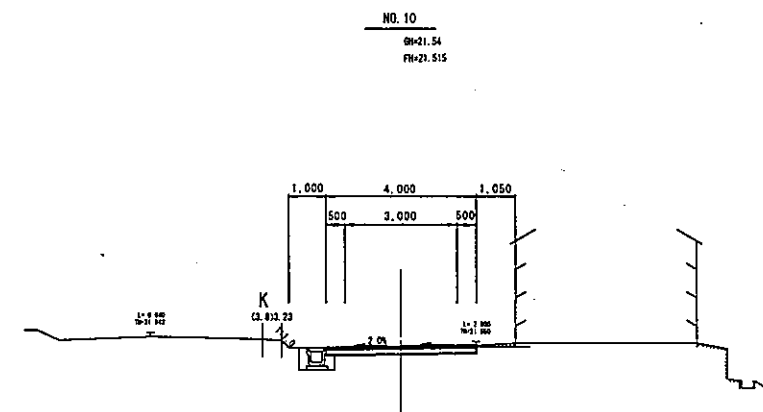
別 表 EC. 4	
区 分	数 量
掘削	12.6 m ²
底層	0.4 m ²
覆層	0.2 m ²
盛土	
盛土法面養生	
切土法面養生	3.2 m
擁壁工	4.0 m
舗装工	4.0 m
植コンクリート	
安土地留工	4.0 m



別 表 NO.10	
区 分	数 量
掘削	0.0 m ²
底層	0.0 m ²
覆層	0.0 m ²
盛土	
盛土法面養生	
切土法面養生	0.0 m
擁壁工	4.0 m
舗装工	4.0 m
植コンクリート	
安土地留工	4.0 m



別 表 NO.9	
区 分	数 量
掘削	10.0 m ²
底層	0.4 m ²
覆層	0.2 m ²
盛土	
盛土法面養生	
切土法面養生	2.6 m
擁壁工	4.0 m
舗装工	4.0 m
植コンクリート	
安土地留工	4.0 m



工事名	令和元年度 町単公共土木事業 町道2332号線 改良工事		
図面名	横断図		
年月日			
尺度	1:100	図面番号	4/4
会社名			
事務所名	多気町 建設課		

DL=15.00

DL=15.00

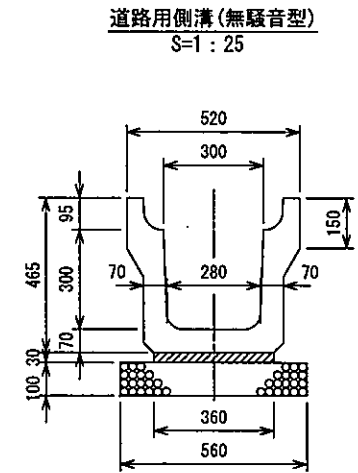
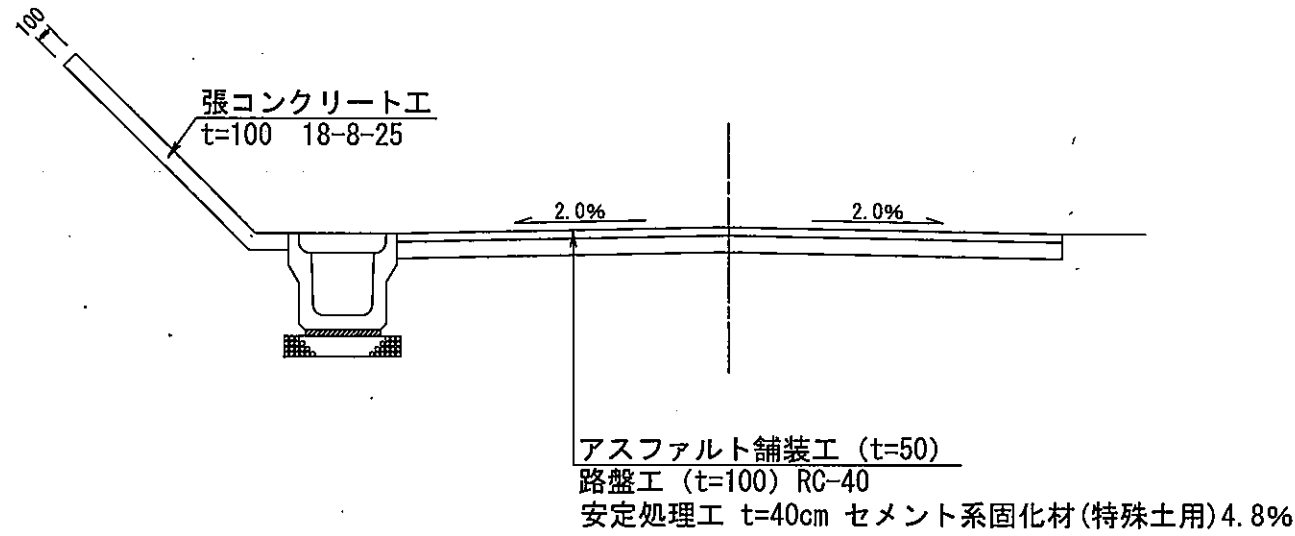
DL=15.00

DL=15.00

DL=15.00

DL=15.00

標準断面図
S=1:50



数量表 10m当り

名称	規格	単位	300A
側溝	300A無騒音型 排水ドレン付	個	5
基礎碎石	t=100 RC-40	m ²	5.600
敷モルタル	1:3	m ³	0.108
目地モルタル	1:3	m ³	0.002

工事名	令和元年度 町単公共土木事業 町道2332号線 改良工事		
図面名	標準断面図・工法図		
作成年月日			
縮尺	図示	図面番号	/
会社名			
事業者名	多気町 建設課		