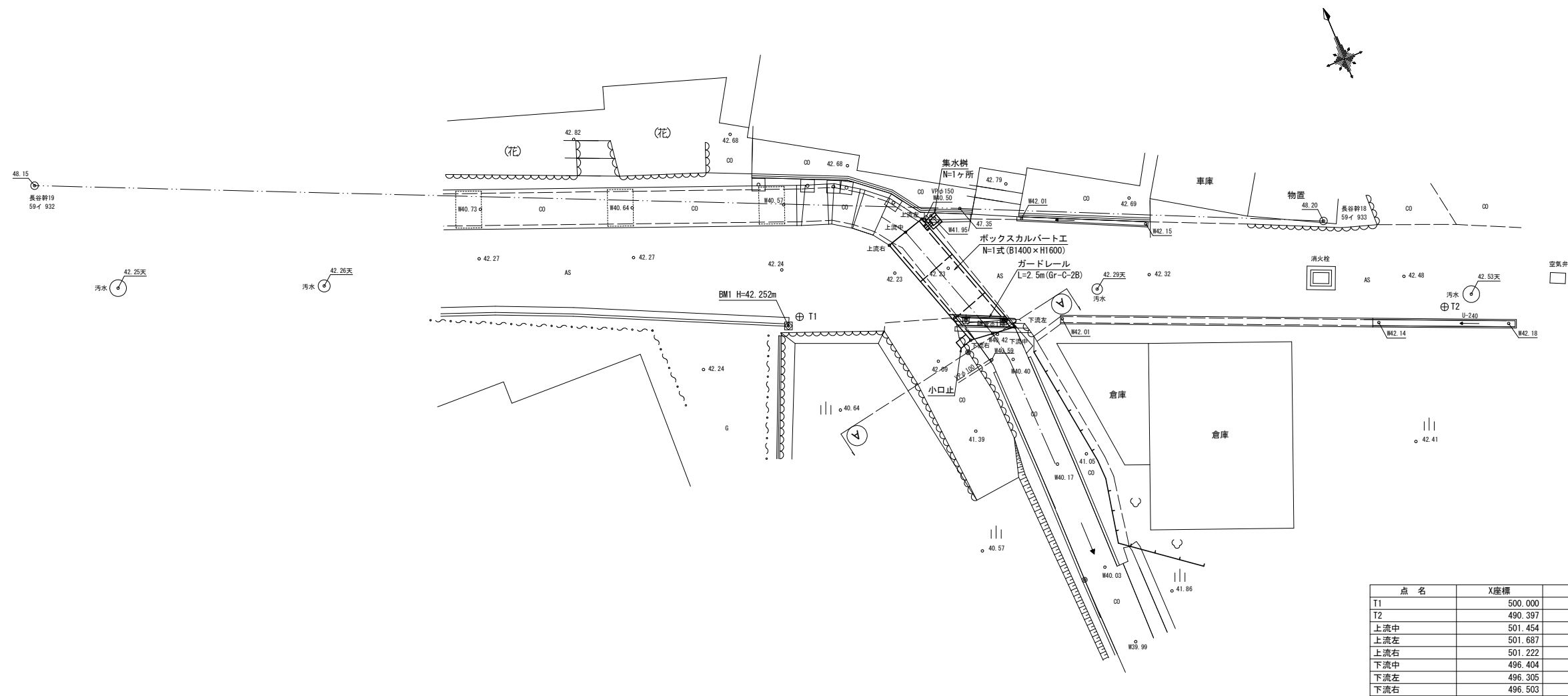


# 計画平面図

S=1:100



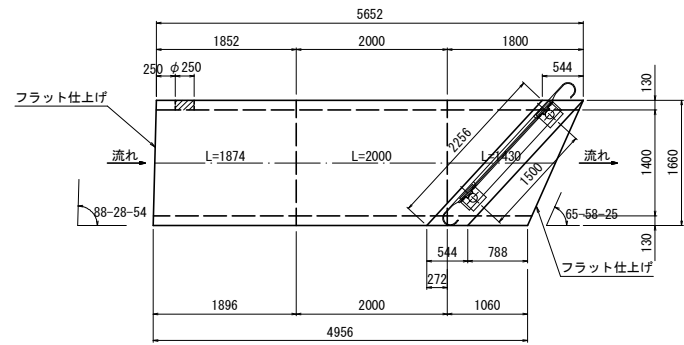
点名	X座標	Y座標
T1	500.000	500.000
T2	490.397	523.743
上流中	501.454	505.182
上流左	501.687	505.979
上流右	501.222	504.385
下流中	496.404	506.801
下流左	496.305	507.705
下流右	496.503	505.898

※隣接する外壁等の事前・事後調査を実施すること。  
対象物件は、監督員との協議により決定すること。

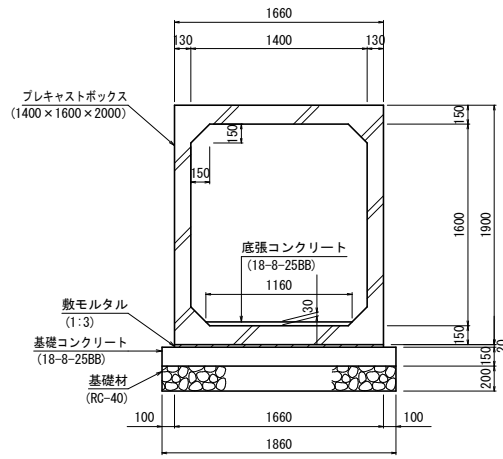
工事名	平成28年度 社会資本整備総合交付金事業 無名橋 (1071) 橋梁修繕工事		
図面名	計画平面図		
年月日			
尺度	図示	図面番号	4 葉之内 1
会社名			
事務所名	多気町		

# カルバート工詳細図

平面図  
S=1:50

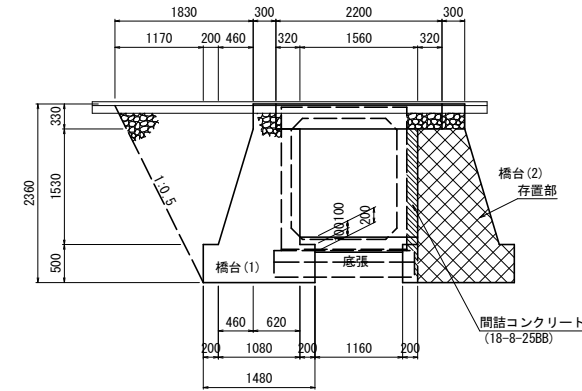


断面図  
S=1:30



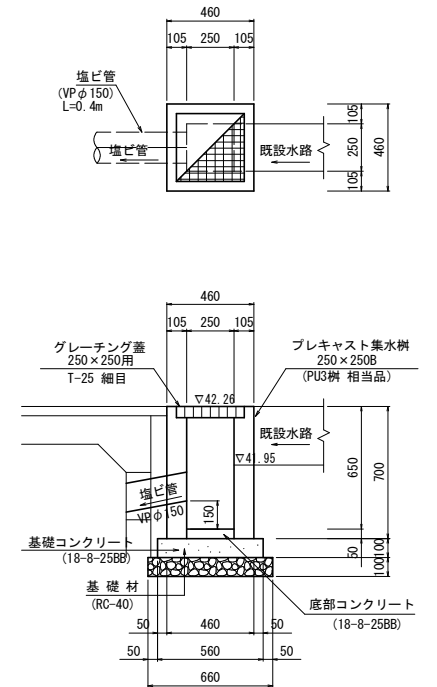
※必要耐力は、80kN/m<sup>2</sup>を確保する事。  
※T-25 土かぶり(舗装厚)5cm対応品(特注品)

土工断面図  
S=1:50

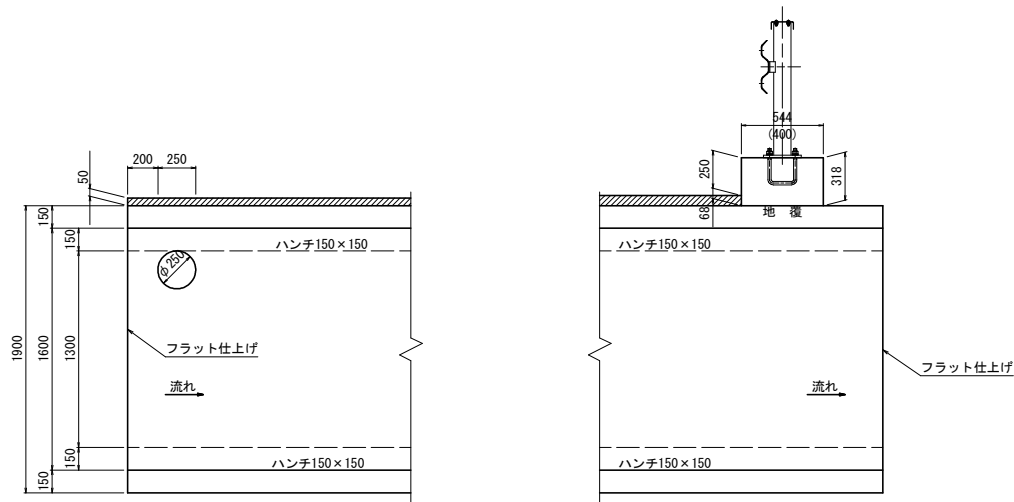


床 堰 a=2.23m<sup>2</sup> 橋台(1)  
a=0.38m<sup>2</sup> 底張  
埋戻 a=3.57m<sup>2</sup> 橋台(1)  
a=0.16m<sup>2</sup> 橋台(2)  
間詰 a=0.25m<sup>2</sup>

集水樹工  
S=1:20



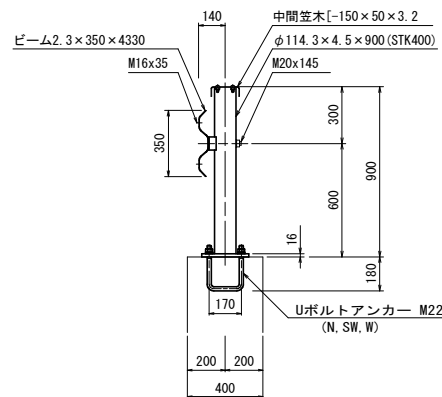
詳細図  
S=1:25



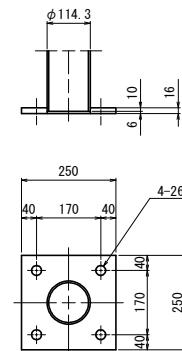
プレキャストボックス製品数量 1.0式当り

名称	規格	単位	数量	摘要
プレキャストボックス布版	1400×1600	m	5	L=2000 T-25
プレキャストボックス	片組割=1874 (1852, 1896)	本	1	フラット仕上 横穴加工φ250
プレキャストボックス	片組割=1400 (1300, 1400)	本	1	フラット仕上
プレキャストボックス	片組割=1430 (1300, 1460)	本	1	流路 D13 L=150 N=15本

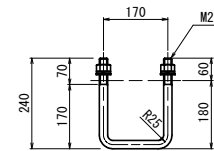
ガードレール  
S=1:20



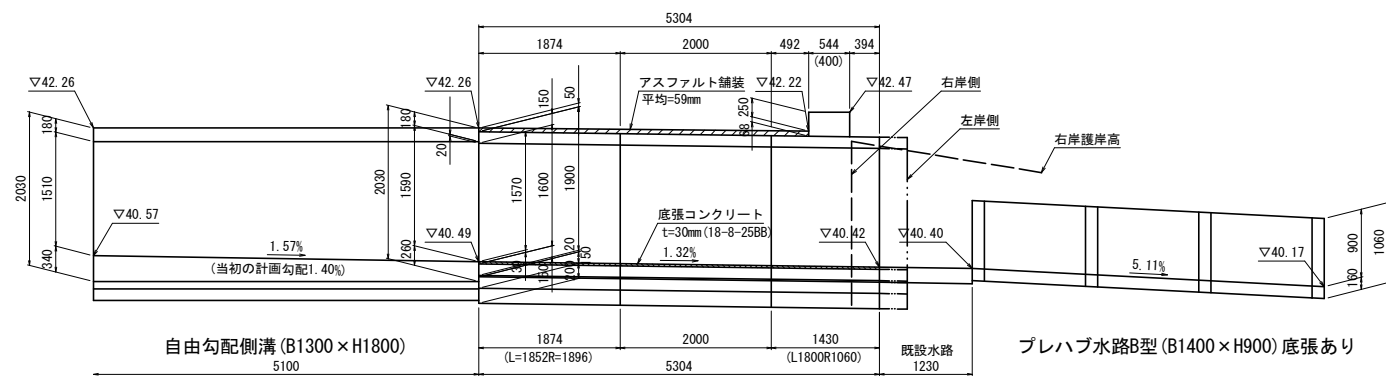
ベースプレート  
S=1:10



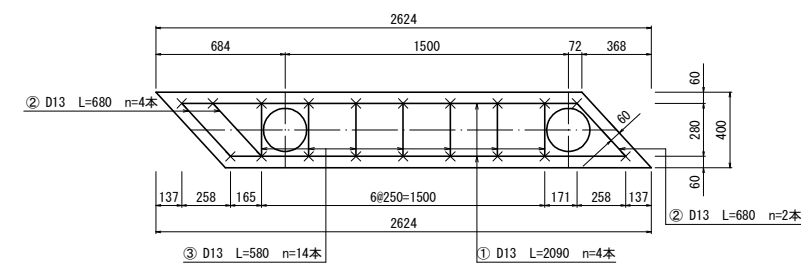
Uボルトアンカー(4.6)  
S=1:10



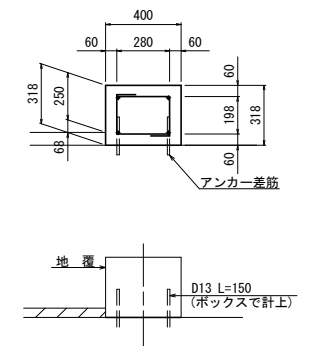
縦断計画図  
S=1:50



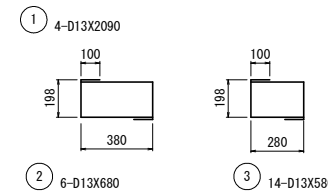
地覆鉄筋  
S=1:20



差筋図(参考)  
S=1:20



※「×」は差筋の位置を示す。ただし、ボックス配筋に支障とならない位置へ配置すること。なお、詳細な配置計画図及び差筋詳細図を作成し、あらかじめ監督員の了承を得ることとする。



数量表 1ヶ所当り

名称	規格	単位	数量	摘要
プレキャスト集水樹	250×250B PU3樹相当品	基	1	
集水樹据付	80を超え400kg/基以下	基	1	
底部コンクリート	18-8-25BB	m <sup>3</sup>	0.003	
基礎コンクリート	18-8-25BB t=100	m <sup>3</sup>	0.03	
同上型枠		m <sup>2</sup>	0.22	
基礎材	RC-40 t=100	m <sup>3</sup>	0.04	
硬質ポリ塩化ビニル管	VPφ150	m	0.40	
間詰モルタル	1:3	m <sup>3</sup>	0.004	

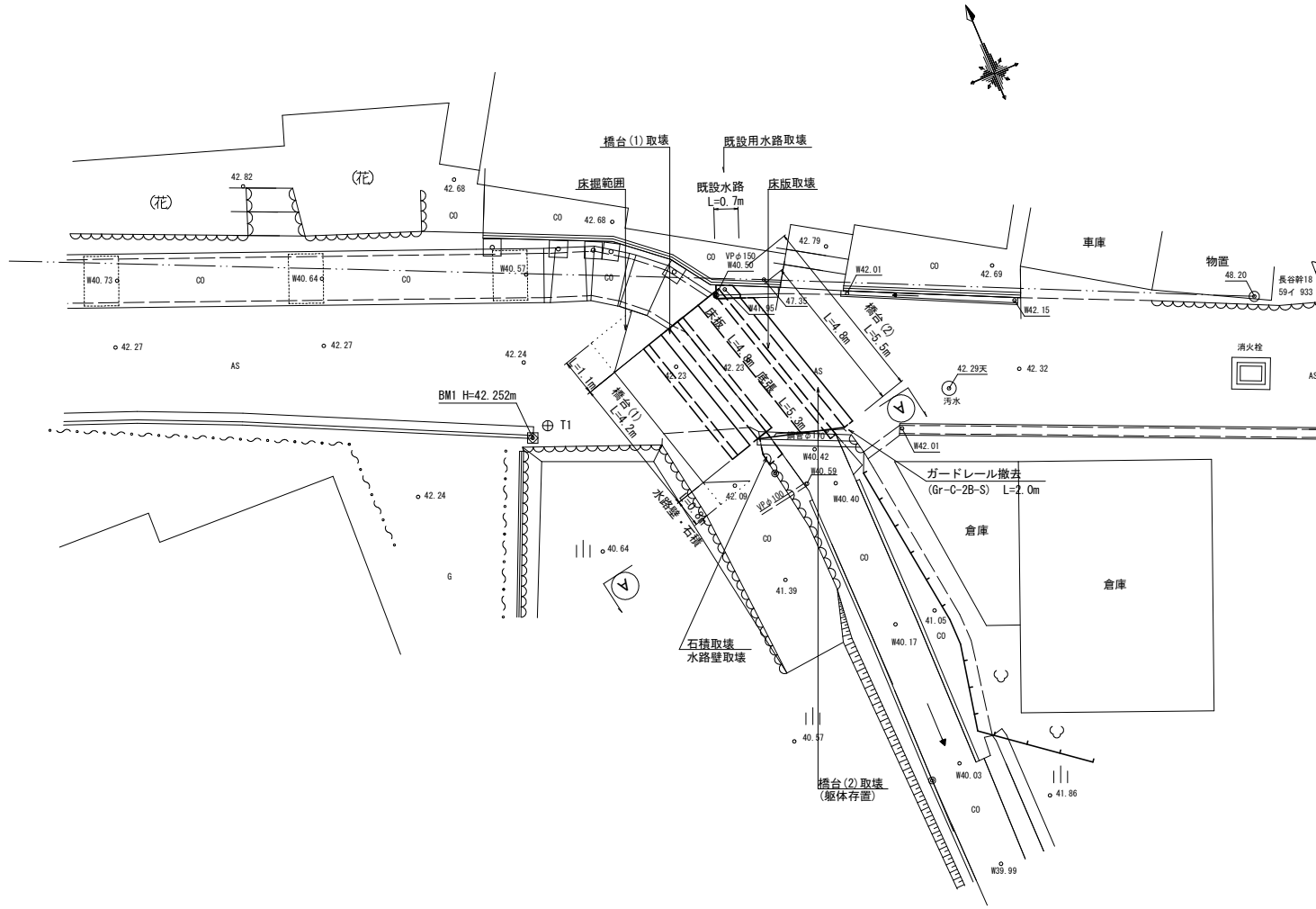
DL=38.00

工事名	平成28年度 社会資本整備総合交付金 無名橋 (1071) 橋梁修繕工事
図面名	カルバート工詳細図
年月日	
尺度	図示 図面番号 4 葉之内 2
会社名	
事務所名	多気町

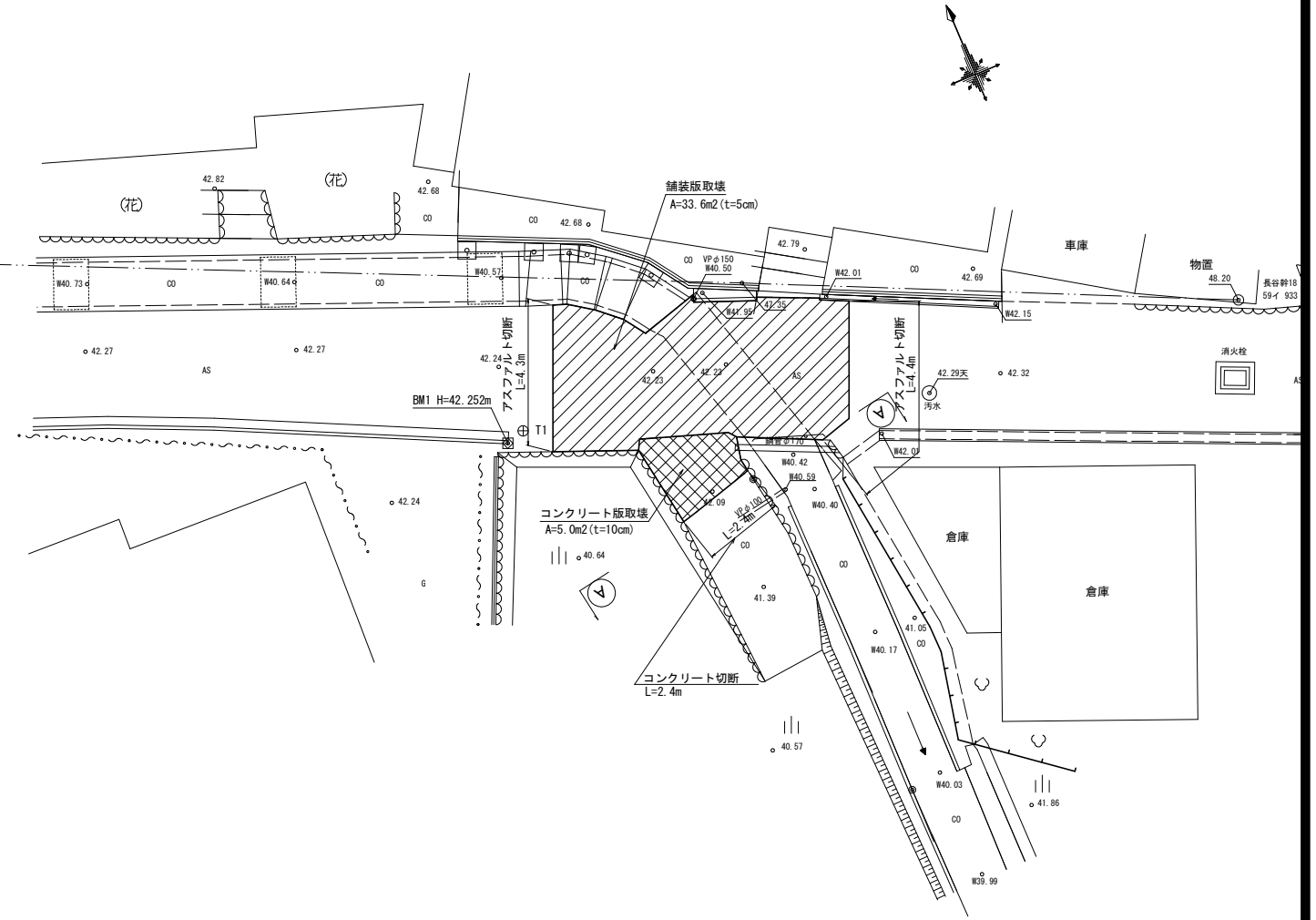
# 構造物撤去工図

S=1:100

## 構造物撤去工平面図

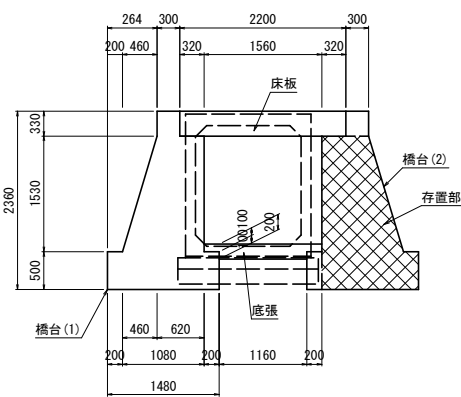


## 舗装版取壊平面図



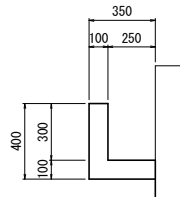
## 取壊断面図

S=1:50



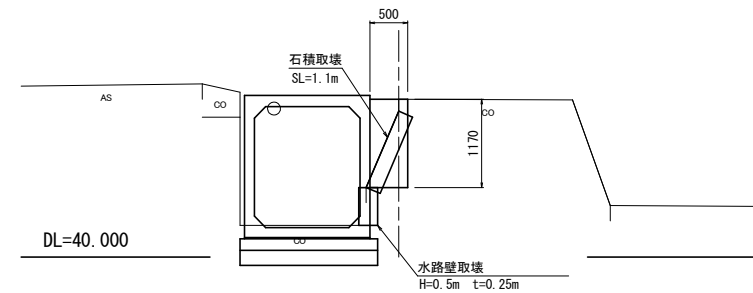
## 既設水路取壊

S=1:20



## A-A

S=1:50

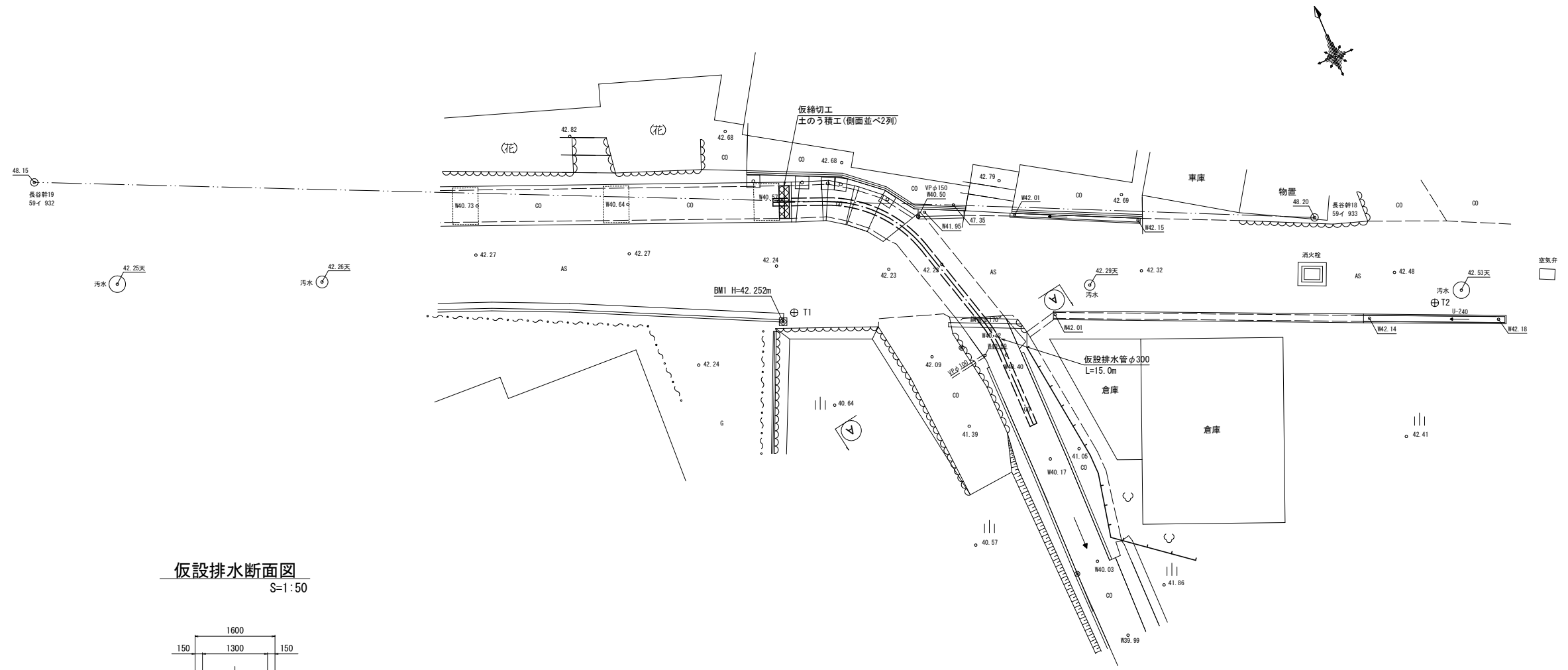


工事名	平成28年度 社会資本整備総合交付金事業 無名橋 (1071) 橋梁修繕工事		
図面名	構造物撤去工図		
年月日			
尺度	図示	図面番号	4 葉之内 3
会社名			
事務所名	多気町		



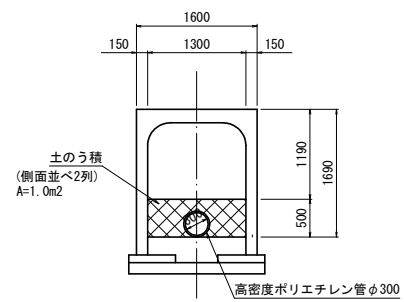
# 仮設工平面図(参考図)

S=1:100



## 仮設排水断面図

S=1:50



※ボックスカルバート設置に伴う作業時においてはポンプ排水を想定している。

(参考図)

工事名	平成28年度 社会資本整備総合交付金事業 無名橋 (1071) 橋梁修繕工事		
図面名	仮設工平面図(参考図)		
年月日			
尺度	図示	図面番号	1 葉之内 1
会社名			
事務所名	多気町		