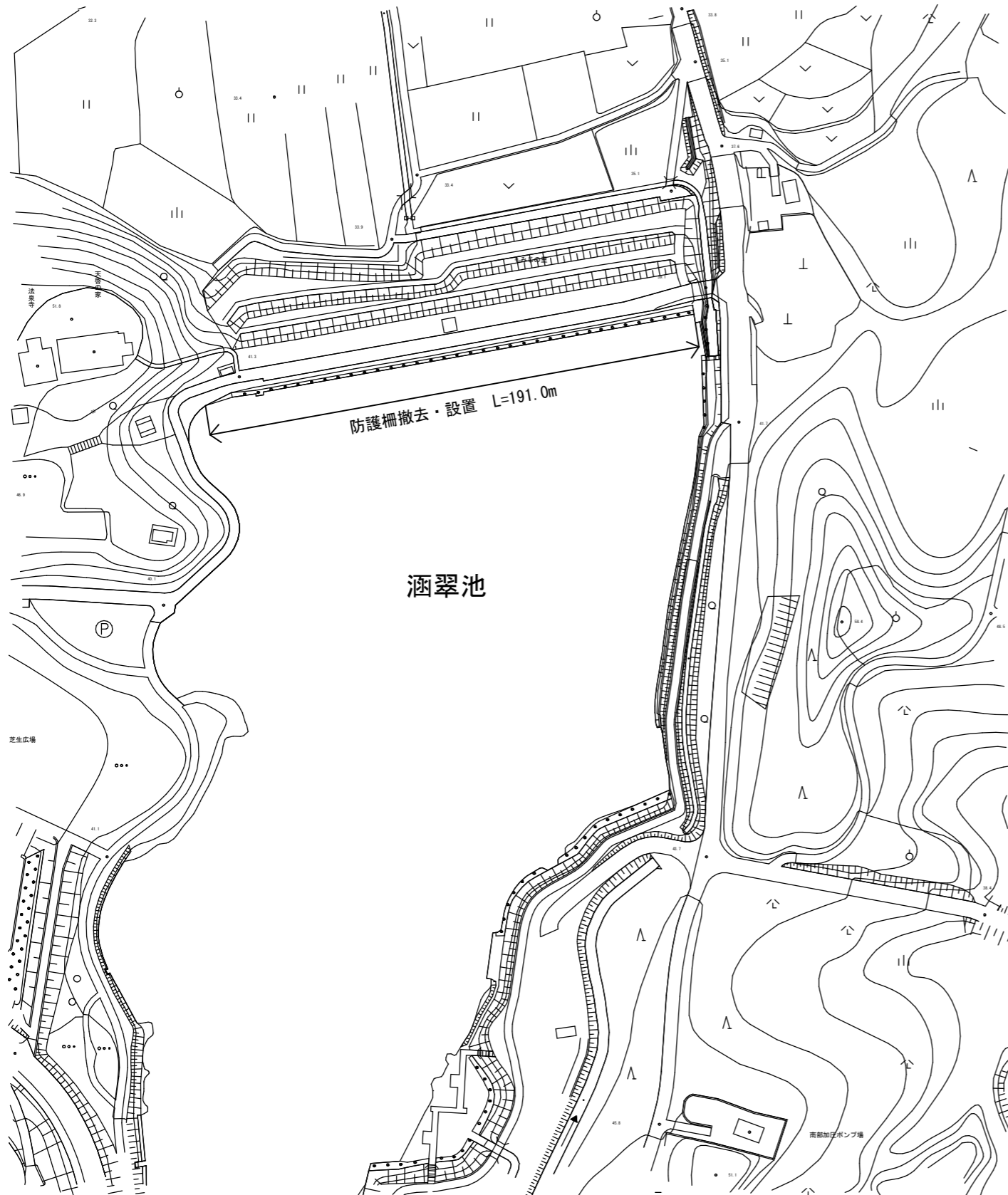
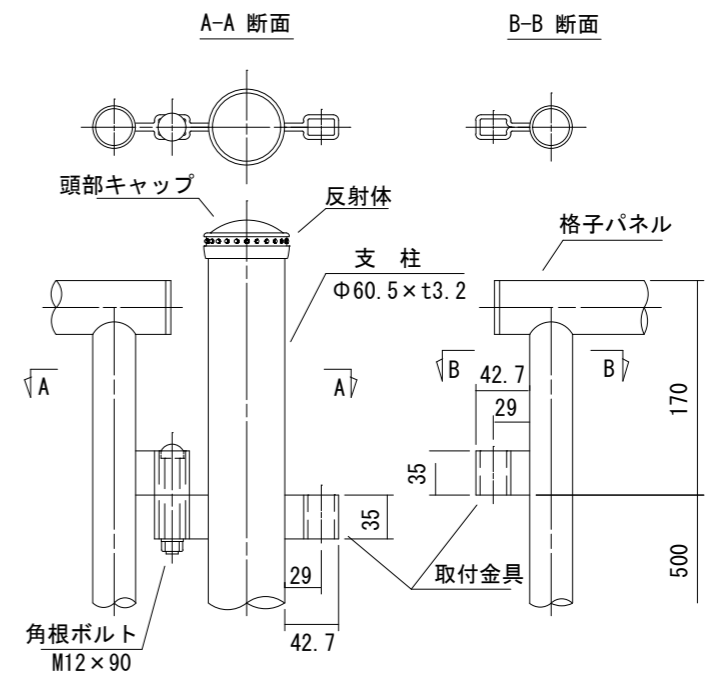
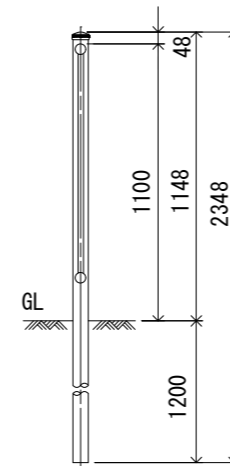
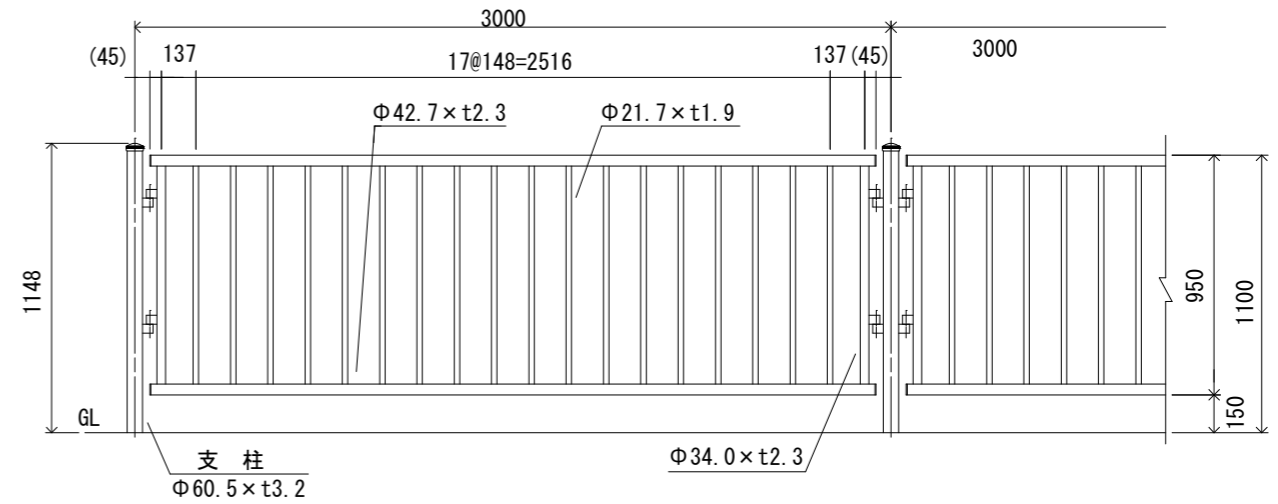


平面図

S=1:1000



参考図



名称	規格
転落防止柵	縦格子型 茶系色 頭部反射材付 土中建込 2.3×950×3,000

工事名	令和2年度 町単維持補修事業 町道四足田神坂線 防護柵補修工事		
図面名	平面図・参考図		
縮尺	図示	図面番号	
事務所名	多気町		