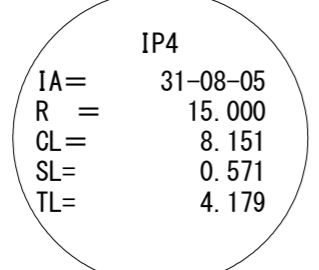
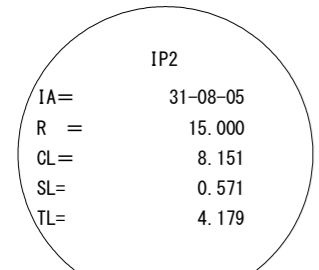
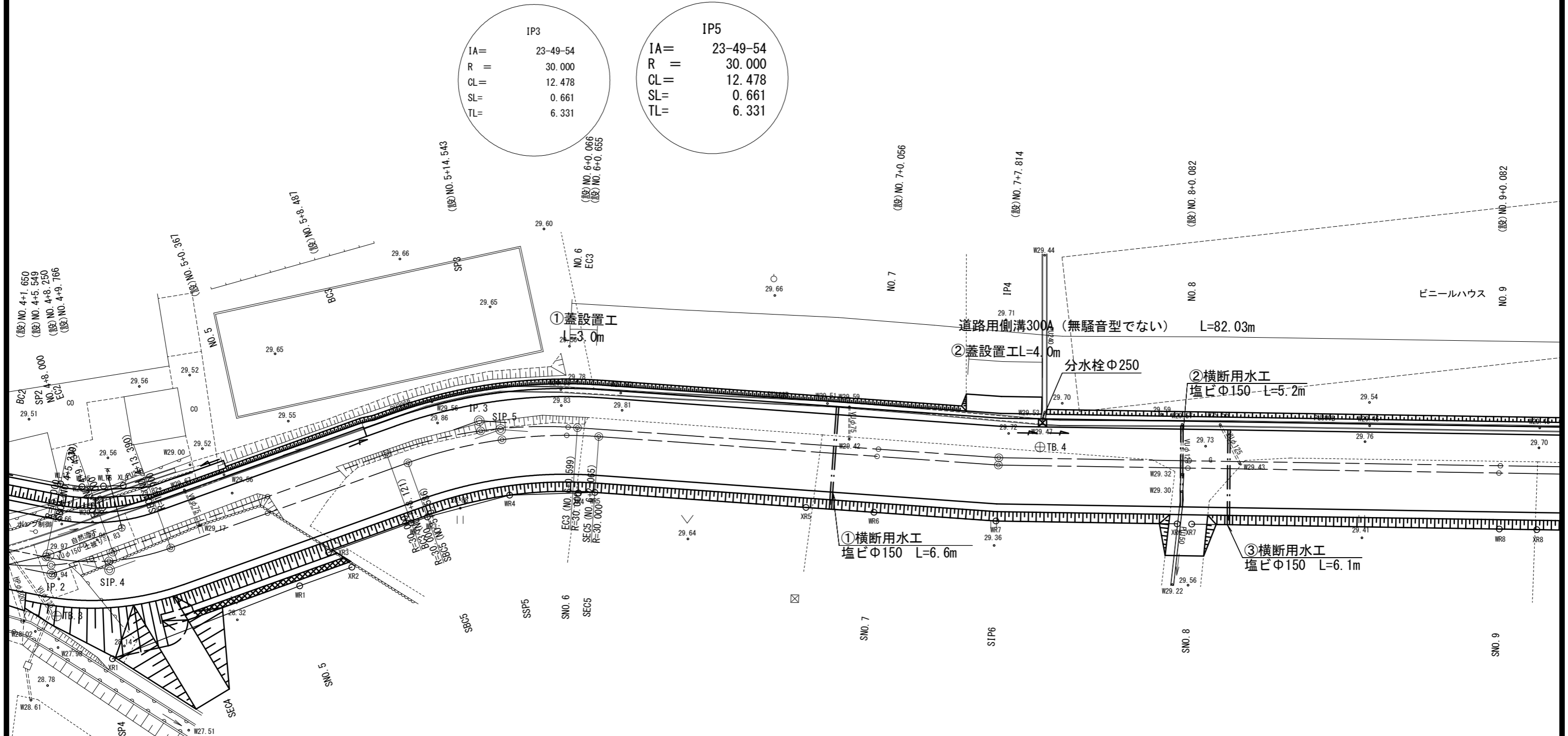
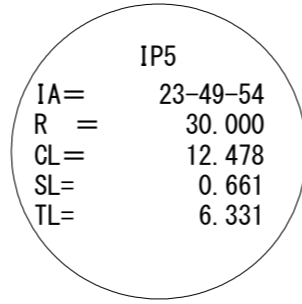
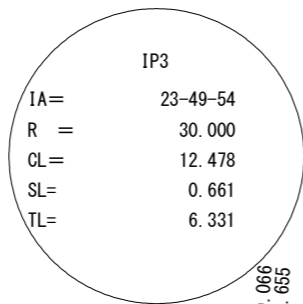


平面図 2



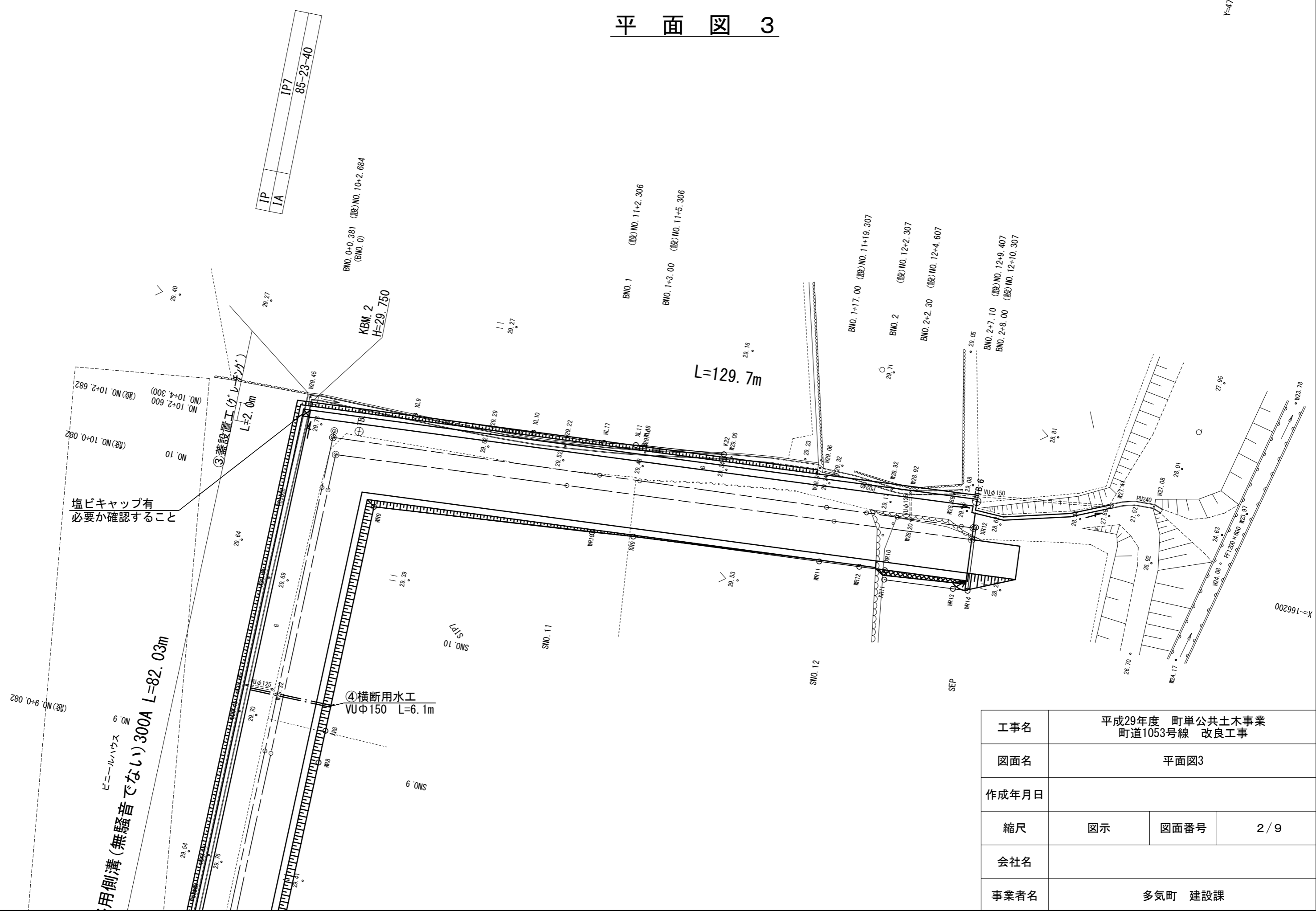
IP	IP4
IA	3-09-50

IP	IP6
IA	3-09-50

工事名	平成29年度 町単公共土木事業 町道1053号線 改良工事		
図面名	平面図2		
作成年月日			
縮尺	図示	図面番号	1/9
会社名			
事業者名	多気町 建設課		

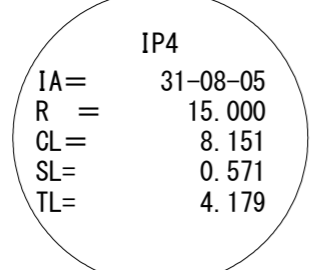
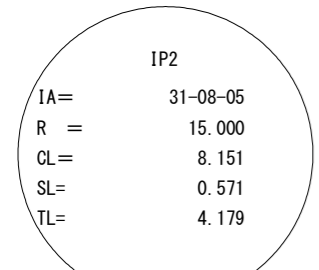
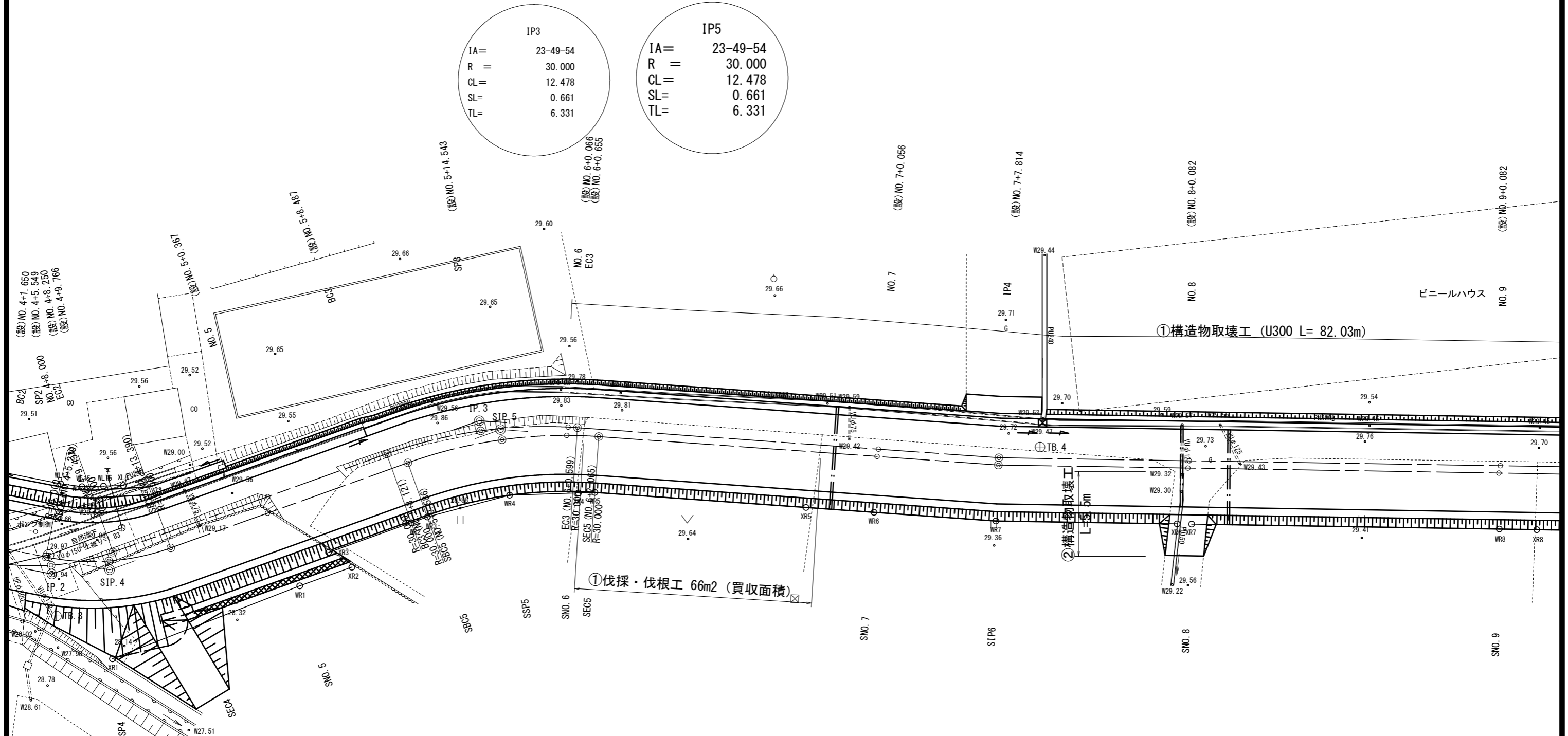
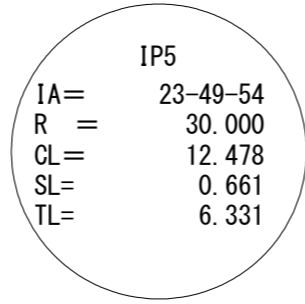
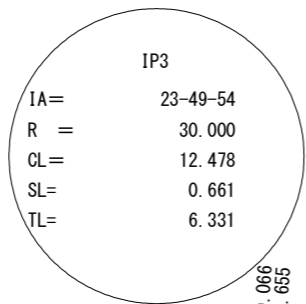
平面図 3

Y=47700



工事名	平成29年度 町単公共土木事業 町道1053号線 改良工事		
図面名	平面図3		
作成年月日			
縮尺	図示	図面番号	2 / 9
会社名			
事業者名	多気町 建設課		

取り壊し平面図 2



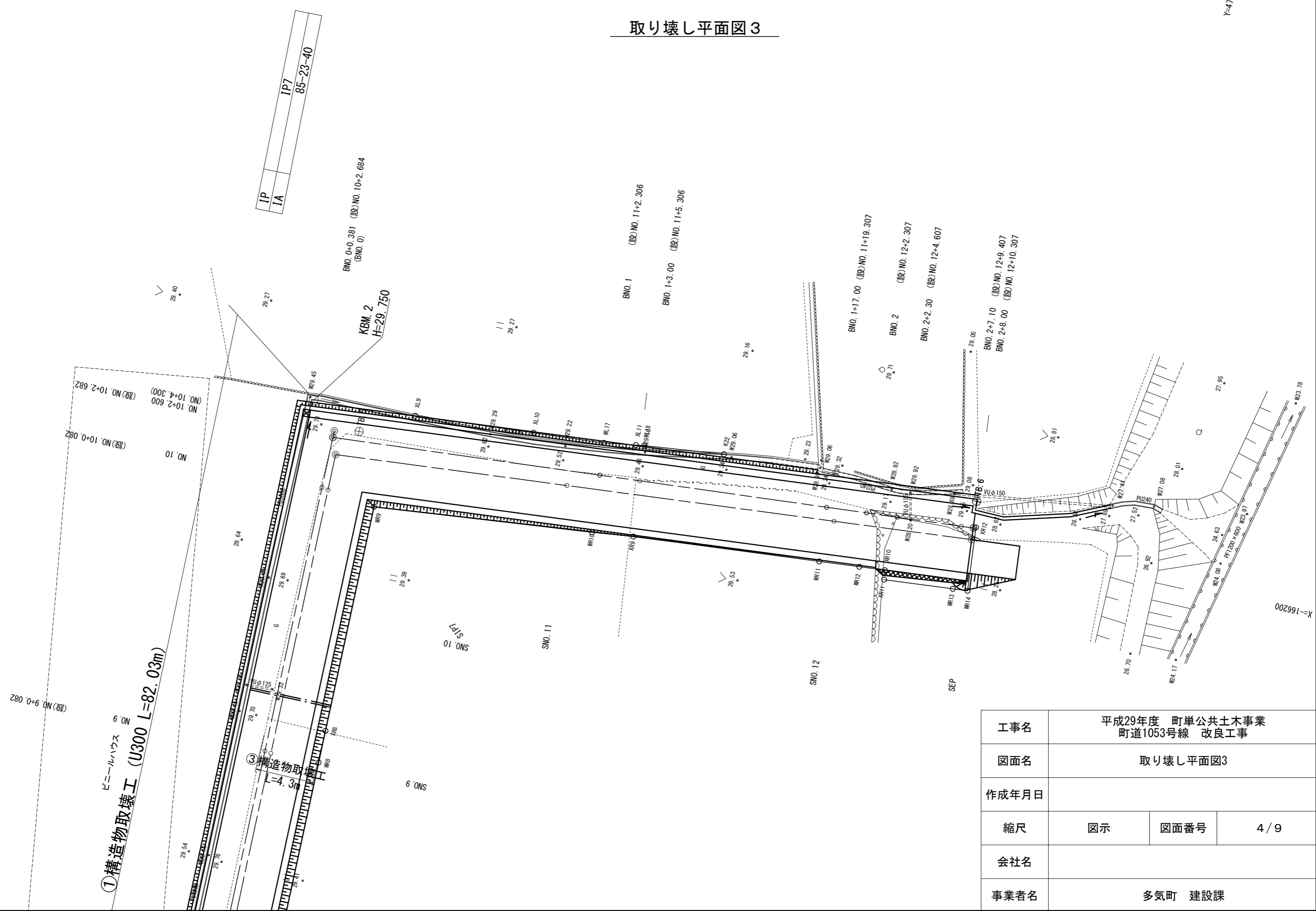
IP	IP4
IA	3-09-50

IP	IP6
IA	3-09-50

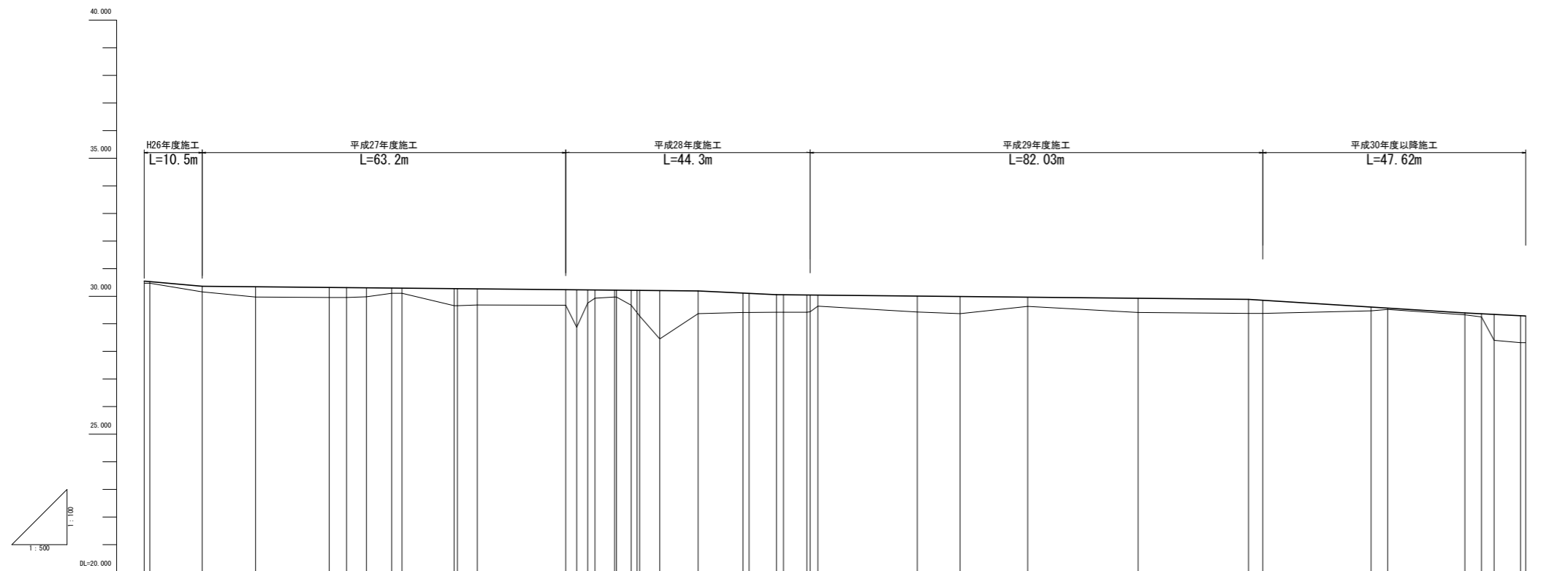
工事名	平成29年度 町単公共土木事業 町道1053号線 改良工事		
図面名	取り壊し平面図2		
作成年月日			
縮尺	図示	図面番号	3/9
会社名			
事業者名	多気町 建設課		

取り壊し平面図3

Y=47700



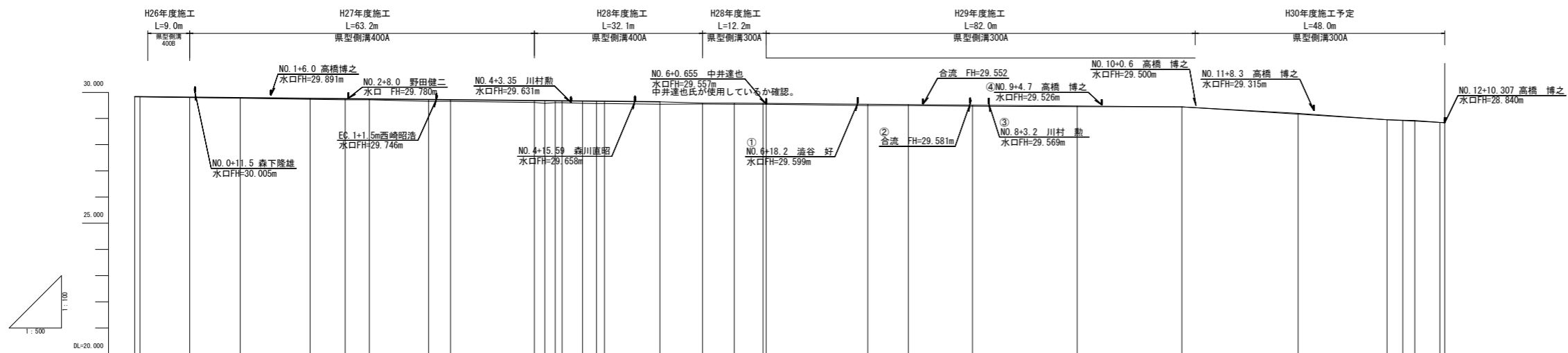
道路縦断面図



勾配	計画道路高	地盤高	追加距離	単距離	測点番号
	30.546 30.529	30.47 30.16	0.000 1.000	0.000 1.000	NO.0 NO.0+1
	30.303	30.16	10.500	0.500	IP.1
	30.345	29.97	20.155	9.655	IP.2
	30.320	29.95	33.519	13.364	NO.1+10.519
	30.314	29.95	36.637	3.118	BC.3
	30.307	29.96	40.271	3.634	NO.2+0.271
	30.299	30.11	44.831	4.560	NO.2+4.831
	30.295	30.11	46.688	1.857	SP.3
	30.278	29.96	50.152	3.464	NO.2+10.152
	30.271	29.96	53.304	3.152	EC.2
	30.270	29.98	60.307	7.003	NO.3+0.307
	30.250	29.97	70.307	10.000	NO.3+10.307
	30.233	29.95	79.307	9.000	NO.3+20.307
	30.230	29.95	81.650	2.343	NO.4+1.650
	30.223	29.97	85.236	3.586	BC.4
	30.223	29.97	86.549	1.313	NO.4+5.649
	30.218	29.95	88.250	1.701	NO.4+8.250
	30.215	29.95	89.768	1.518	NO.4+10.768
	30.208	29.95	91.300	1.532	EC.4
	30.195	29.97	100.307	9.007	NO.5+0.307
	30.194	29.91	108.407	8.100	NO.5+8.407
	30.223	29.95	115.628	7.221	BC.5
	30.252	29.92	115.628	0.000	SP.5
	30.242	29.92	120.048	4.420	NO.5+0.048
	30.240	29.95	120.048	0.000	NO.5+0.048
	30.200	29.94	122.000	1.952	EC.1
	30.005	29.43	140.056	17.991	NO.7+0.056
	29.990	29.97	147.814	7.758	IP.6
	29.966	29.93	150.002	2.188	NO.8+0.002
	29.926	29.41	150.002	20.000	NO.9+0.002
	29.887	29.38	200.002	20.000	NO.10+0.002
	29.854	29.38	202.687	2.685	IP.7
	29.679	29.47	222.306	19.619	NO.11+0.306
	29.571	29.52	225.306	3.000	NO.11+0.306
	29.396	29.33	238.307	14.001	NO.11+10.307
	29.366	29.35	242.307	4.000	NO.12+0.307
	29.343	29.40	244.607	2.300	NO.12+4.607
	29.294	29.32	248.407	3.800	NO.12+8.407
	29.285	29.32	250.307	1.900	NO.12+10.307

工事名	平成28年度 町単公共土木事業 町道1053号線 改良工事		
図面名	道路縦断面図		
作成年月日			
縮尺	図示	図面番号	5 / 9
会社名			
事業者名	多気町 建設課		

水路縦断面図

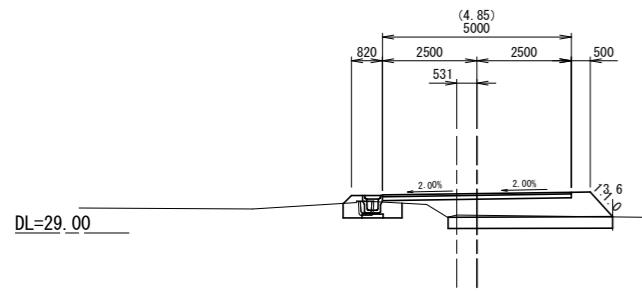


勾配	29.834 29.832		29.813 29.794		29.768 29.755		29.746 29.724		29.716 29.684		29.664 29.658		29.637 29.588		29.588 29.578		29.544 29.531		29.510 29.476		29.442 29.414		29.361 29.348		29.349 29.340	
計画水路高	29.834	29.832	29.813	29.794	29.768	29.755	29.746	29.724	29.716	29.684	29.664	29.658	29.637	29.588	29.588	29.578	29.544	29.531	29.510	29.476	29.442	29.414	29.361	29.348	29.349	29.340
現況水路高	29.83	29.83	29.80	29.77	29.73	29.72	29.72	29.66	29.66	29.62	29.58	29.57	29.55	29.56	29.55	29.52	29.50	29.50	29.47	29.46	29.44	29.40	29.35	29.34	29.35	29.34
追加距離	0.000	1.000	0.000	20.155	35.519	48.217	44.831	56.152	68.397	76.397	85.549	88.250	100.397	108.497	114.543	120.048	140.056	147.814	180.082	180.082	200.082	222.306	238.307	242.307	244.607	248.407
単距離	0.000	1.000	0.000	9.665	13.364	6.688	4.614	11.321	4.215	16.000	3.000	1.283	3.899	2.701	6.056	5.523	19.471	7.768	12.268	20.000	22.224	17.001	3.000	2.300	4.800	
測点番号	NO.0 NO.0+1	NO.0+0.5	NO.0+10.155	NO.1+15.519	NO.2+0.217	NO.2+4.831	NO.2+16.152	NO.3+0.397	NO.3+16.397	NO.3+16.397	NO.3+16.397	NO.3+16.397	NO.4+0.397	NO.5+4.487	NO.5+14.543	NO.5+0.066 NO.5+0.655	NO.7+0.056	NO.7+7.814	NO.8+0.082	NO.8+0.082	NO.10+0.082	NO.11+0.307	NO.12+2.307	NO.12+4.607	NO.12+4.607	NO.12+10.307

工事名	平成29年度 町単公共土木事業 町道1053号線 改良工事		
図面名	水路縦断面図		
作成年月日			
縮尺	図示	図面番号	6 / 9
会社名			
事業者名	多気町建設課		

NO. 6 (設)NO. 6+0.066

GH-29.42
FH-30.044

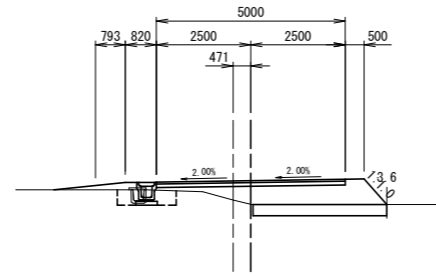


測点	NO. 6
区分	数量
掘削	
床底	0.4 m ²
床底(表土)	1.4 m ²
埋戻	0.4 m ²
盛土	3.8 m ²
表込砕石	
構造物取壊工	
植生工	
盛土法面整形	0.9 m
路盤工	5.0 m

DL=29.00

IP. 4 (設)NO. 7+7.814 (IP6)

GH-29.37
FH-29.99

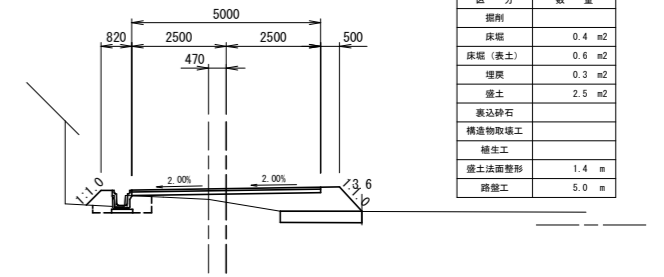


測点	IP4
区分	数量
掘削	
床底	0.4 m ²
床底(表土)	1.1 m ²
埋戻	0.4 m ²
盛土	3.6 m ²
表込砕石	
構造物取壊工	
植生工	
盛土法面整形	0.9 m
路盤工	5.0 m

DL=29.00

NO. 8 (副断面) (設)NO. 8+0.082

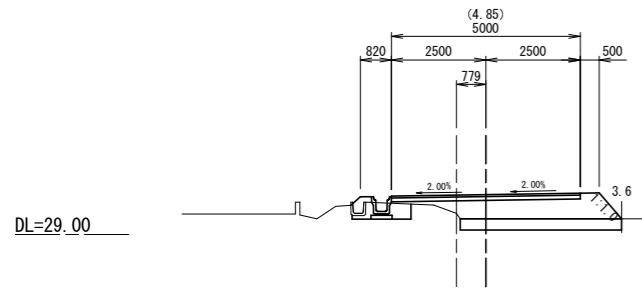
GH-29.63
FH-29.966



測点	NO. 8
区分	数量
掘削	
床底	0.4 m ²
床底(表土)	0.6 m ²
埋戻	0.3 m ²
盛土	2.5 m ²
表込砕石	
構造物取壊工	
植生工	
盛土法面整形	1.4 m
路盤工	5.0 m

SP. 3 (設)NO. 5+14.543

GH-29.42
FH-30.055

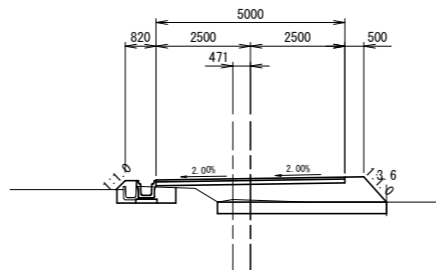


測点	SP. 3
区分	数量
掘削	
床底	
床底(表土)	
埋戻	
盛土	
表込砕石	
構造物取壊工	
植生工	
盛土法面整形	
舗装工	5.0 m

DL=29.00

NO. 7 (設)NO. 7+0.056

GH-29.43
FH-30.005

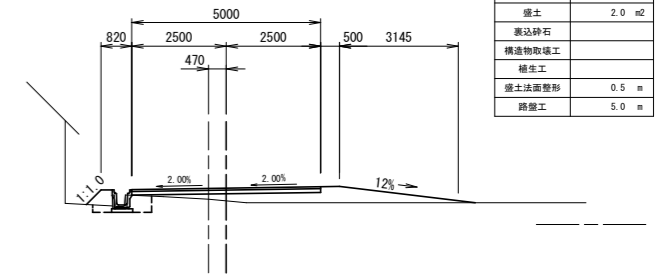


測点	NO. 7
区分	数量
掘削	
床底	0.5 m ²
床底(表土)	1.3 m ²
埋戻	0.4 m ²
盛土	3.8 m ²
表込砕石	
構造物取壊工	
植生工	
盛土法面整形	1.2 m
路盤工	5.0 m

DL=29.00

NO. 8 (設)NO. 8+0.082

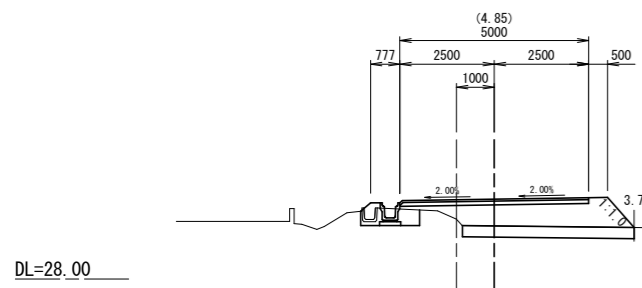
GH-29.63
FH-29.966



測点	NO. 8
区分	数量
掘削	
床底	0.4 m ²
床底(表土)	
埋戻	0.3 m ²
盛土	2.0 m ²
表込砕石	
構造物取壊工	
植生工	
盛土法面整形	0.5 m
路盤工	5.0 m

BC. 3 (設)NO. 5+8.487

GH-29.41
FH-30.115

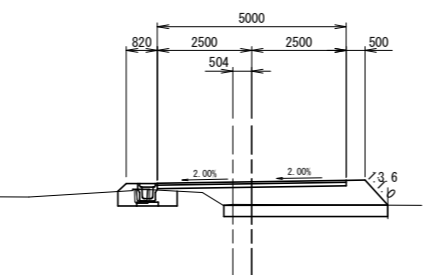


測点	BC. 3
区分	数量
掘削	
床底	
床底(表土)	
埋戻	
盛土	
表込砕石	
構造物取壊工	
植生工	
盛土法面整形	
舗装工	5.0 m

DL=29.00

EC. 3 (設)NO. 6+0.655

GH-29.44
FH-30.043

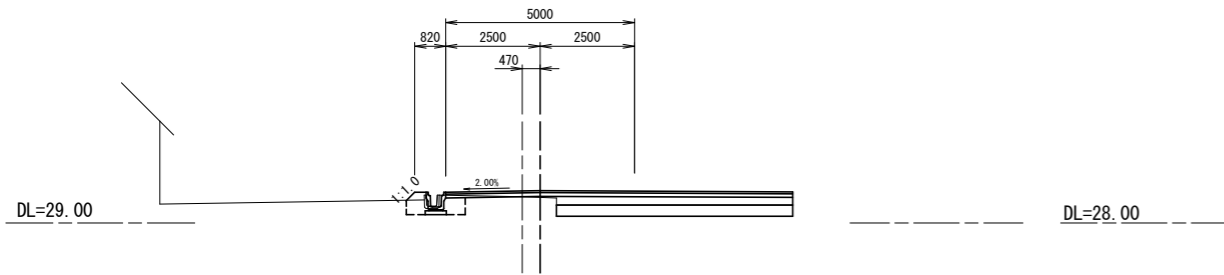


測点	EC. 3
区分	数量
掘削	
床底	0.4 m ²
床底(表土)	1.4 m ²
埋戻	0.4 m ²
盛土	3.8 m ²
表込砕石	
構造物取壊工	
植生工	
盛土法面整形	1.2 m
路盤工	5.0 m

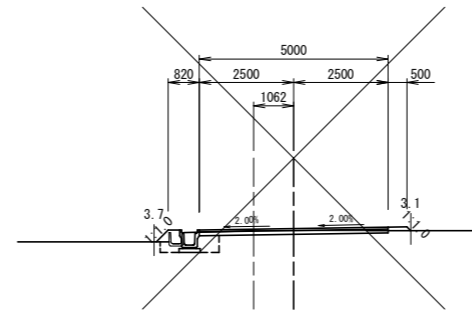
DL=29.00

工事名	平成29年度 町単公共土木事業 町道1053号線 改良工事		
図面名	横断面図(1/3)		
年月日			
尺度	1:100	図面番号	7/9
会社名			
事務所名	多気町 建設課		

NO. 10+4.3
(NO. 10+2.600) (設) NO. 10+2.682
GH-29.38
FH-29.854



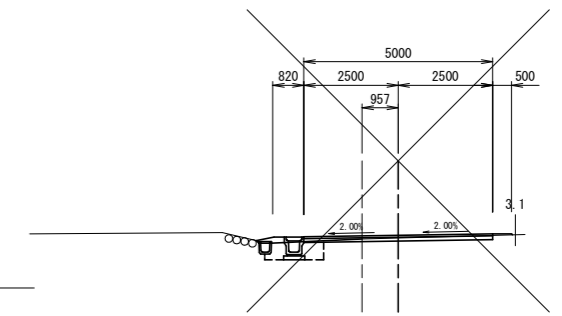
NO. 1+3.0 (設) NO. 11+5.306
GH-29.52
FH-29.571



測点	NO. 1+3.0
区分	数量
掘削	
床版 (表土)	0.7 m ²
床版	
埋戻	0.4 m ²
盛土	0.2 m ²
裏込砕石	
構造物取壊工	
補土工	
盛土法面整形	0.5 m
路盤工	5.0 m

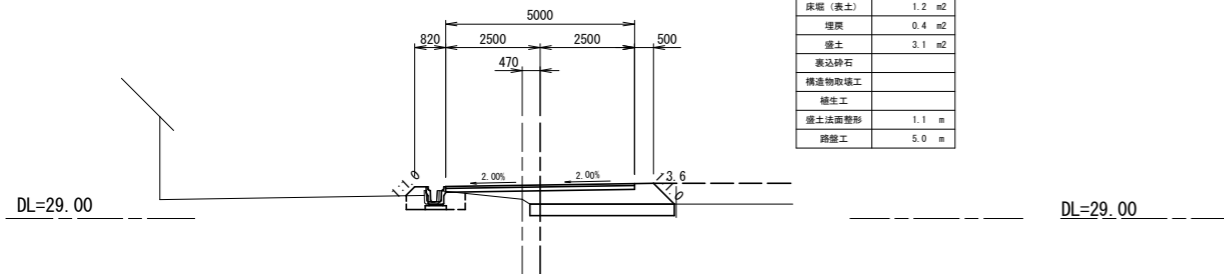
DL=28.00

NO. 1+17.0 (副断面) (設) NO. 11+19.307
GH-29.33
FH-29.396



測点	NO. 1+17.0
区分	数量
掘削	
床版 (表土)	1.2 m ²
床版	
埋戻	0.5 m ²
盛土	0.1 m ²
裏込砕石	
構造物取壊工	
補土工	
盛土法面整形	
路盤工	5.0 m

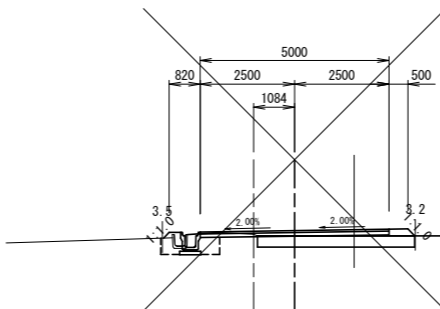
NO. 10 (設) NO. 10+0.082
GH-29.38
FH-29.857



測点	NO. 10
区分	数量
掘削	
床版	0.5 m ²
床版 (表土)	1.2 m ²
埋戻	0.4 m ²
盛土	3.1 m ²
裏込砕石	
構造物取壊工	
補土工	
盛土法面整形	1.1 m
路盤工	5.0 m

DL=29.00

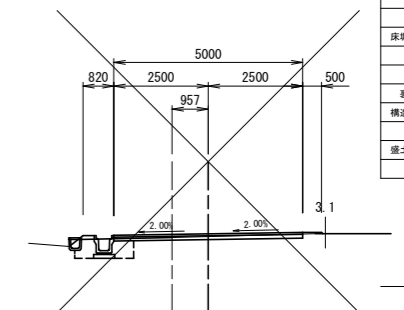
NO. 1 (設) NO. 11+2.306
GH-29.47
FH-29.608



測点	NO. 1
区分	数量
掘削	
床版 (表土)	0.7 m ²
床版	1.3 m ²
埋戻	0.4 m ²
盛土	1.5 m ²
裏込砕石	
構造物取壊工	
補土工	
盛土法面整形	0.5 m
路盤工	5.0 m

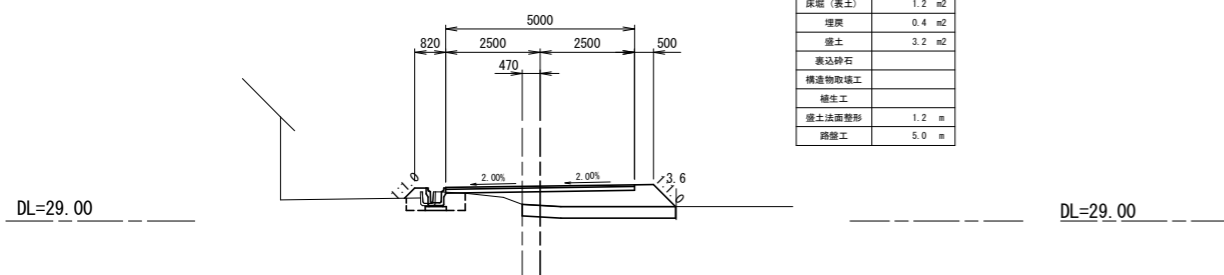
DL=28.00

NO. 1+17.0 (設) NO. 11+19.307
GH-29.33
FH-29.396



測点	NO. 1+17.0
区分	数量
掘削	
床版 (表土)	1.2 m ²
床版	
埋戻	0.5 m ²
盛土	
裏込砕石	
構造物取壊工	
補土工	
盛土法面整形	0.5 m
路盤工	5.0 m

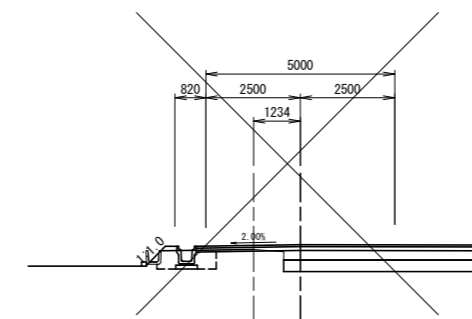
NO. 9 (設) NO. 9+0.082
GH-29.41
FH-29.928



測点	NO. 9
区分	数量
掘削	
床版	0.5 m ²
床版 (表土)	1.2 m ²
埋戻	0.4 m ²
盛土	3.2 m ²
裏込砕石	
構造物取壊工	
補土工	
盛土法面整形	1.2 m
路盤工	5.0 m

DL=29.00

NO. 0
(NO. 0+0.381) (設) NO. 10+2.684
GH-29.38
FH-29.854

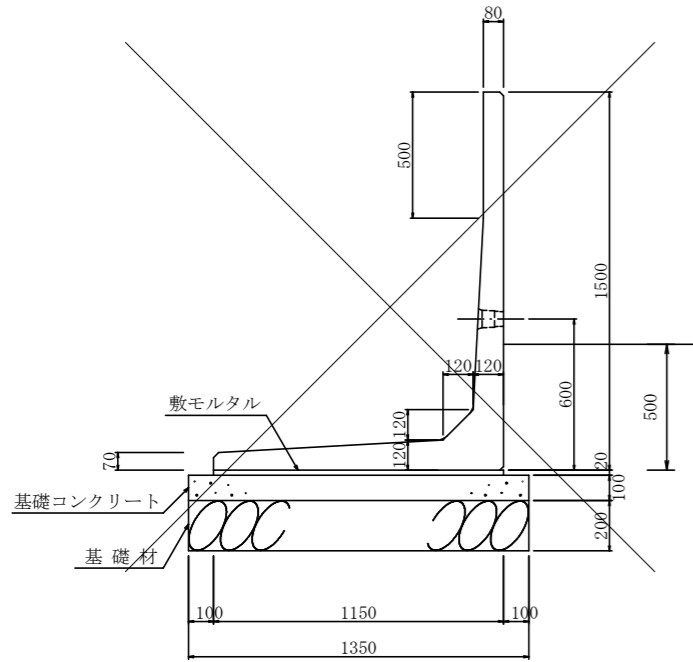


工事名	平成29年度 町単公共土木事業 町道1053号線 改良工事		
図面名	横断面図 (2/3)		
年月日			
尺度	1:100	図面番号	8/9
会社名			
事務所名	多気町 建設課		

各種工法図1

L型擁壁工
S=1/30

H=1,500



材料表

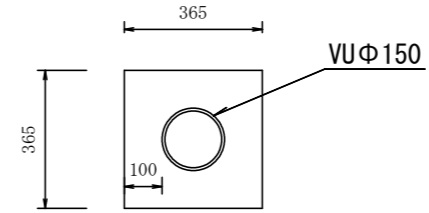
(10m当り)

名称	規格	数量
L型擁壁	H=1,500	5.0 本
敷モルタル	1:3	0.230 m ³
基礎コンクリート		1.350 m ³
基礎コン型枠		2.00 m ²
基礎材	t=0.20m	13.50 m ²

参考質量 1,190 kg
製品有効長 2.000 m
必要地耐力 67 kN/m²

横断用水路工
コンクリート全巻

断面図
S=1:30

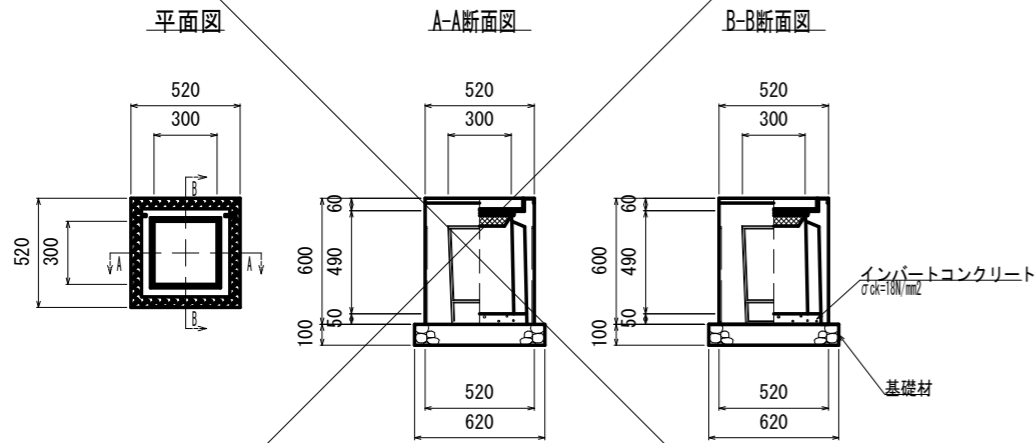


基礎コンクリート工

10m当り

工種	品目	計算式	単位	数量
塩ビ管	VUΦ150		m	10
コンクリート工	18-8-40	$(0.365 \times 0.365 - 0.075 \times 0.075) \times 3.14 \times 10 =$	m ²	1.2
型枠工		$0.353 \times 2 \times 10 =$	m ²	7.1

PU型樹標準断面図 S=1:20
300×300A



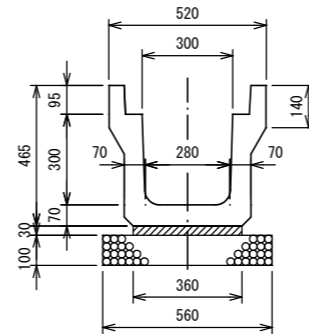
数量表 (300×300A)

1基当り

名称	摘要	計算式	数量	単位
躯体			1.00	基
基面整正		0.620×0.620	0.38	m ²
基礎材	t=100mm	0.620×0.620	0.38	m ²
インバートコンクリート	$\sigma_{ok}=18N/m^2$		0.01	m ³
グレーチング蓋	300×300用		1.00	枚

※基礎砕石は必要に応じて計上して下さい。
※グレーチングは、ボルト固定式、又は110度開閉式いずれかになります。

県型側溝300A
JIS型 3種



数量表

10m当り

名称	規格	単位	300A
側溝	JIS 3種	個	5
基礎砕石	t=100 RC-40	m ²	5.600
敷モルタル	1:3	m ³	0.108
目地モルタル	1:3	m ³	0.002

工事名	平成29年度 町単公共土木事業 町道1053号線 改良工事		
図面名	工法図1		
作成年月日			
縮尺	図示	図面番号	9/9
会社名			
事業者名	多気町 建設課		