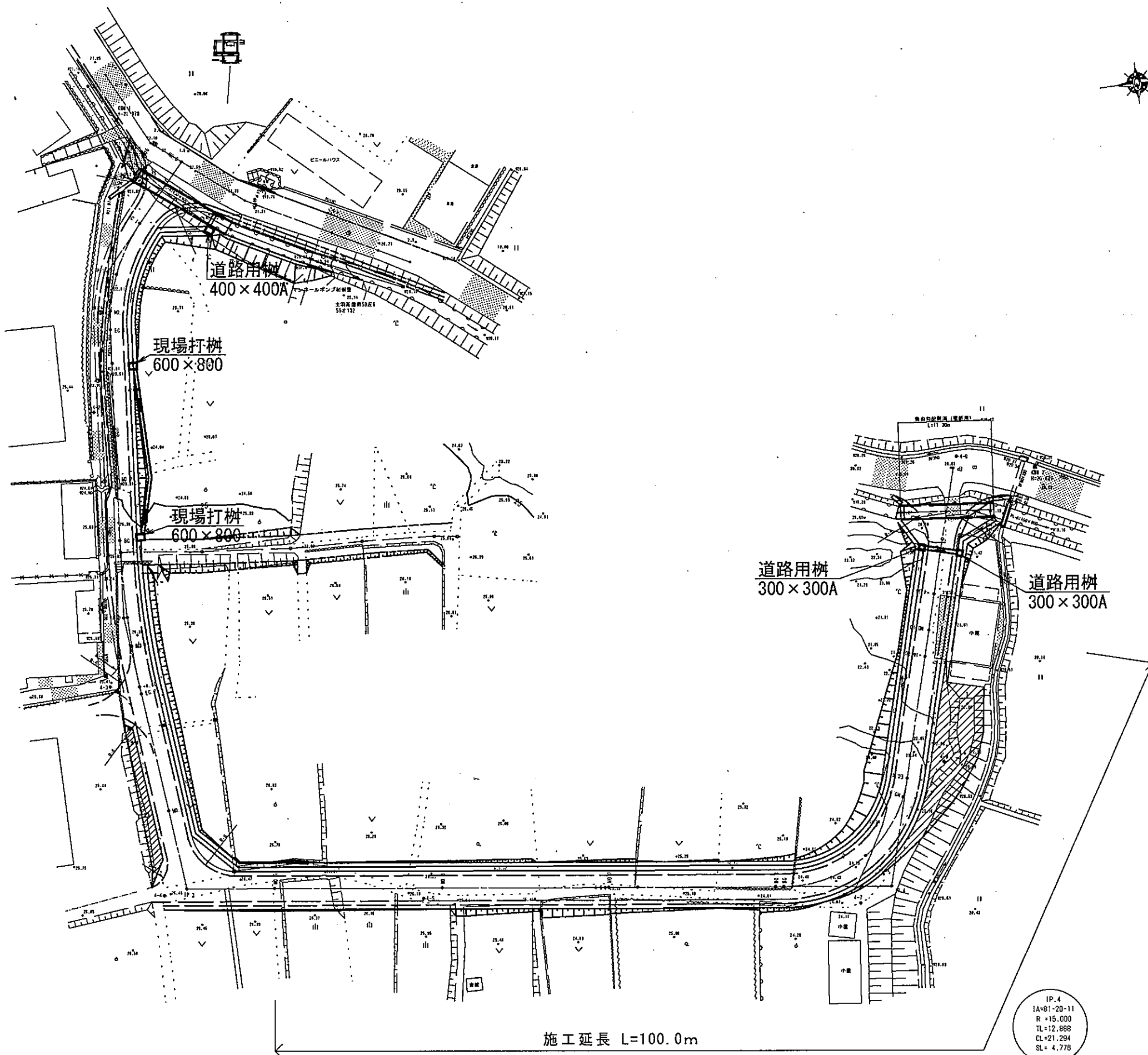




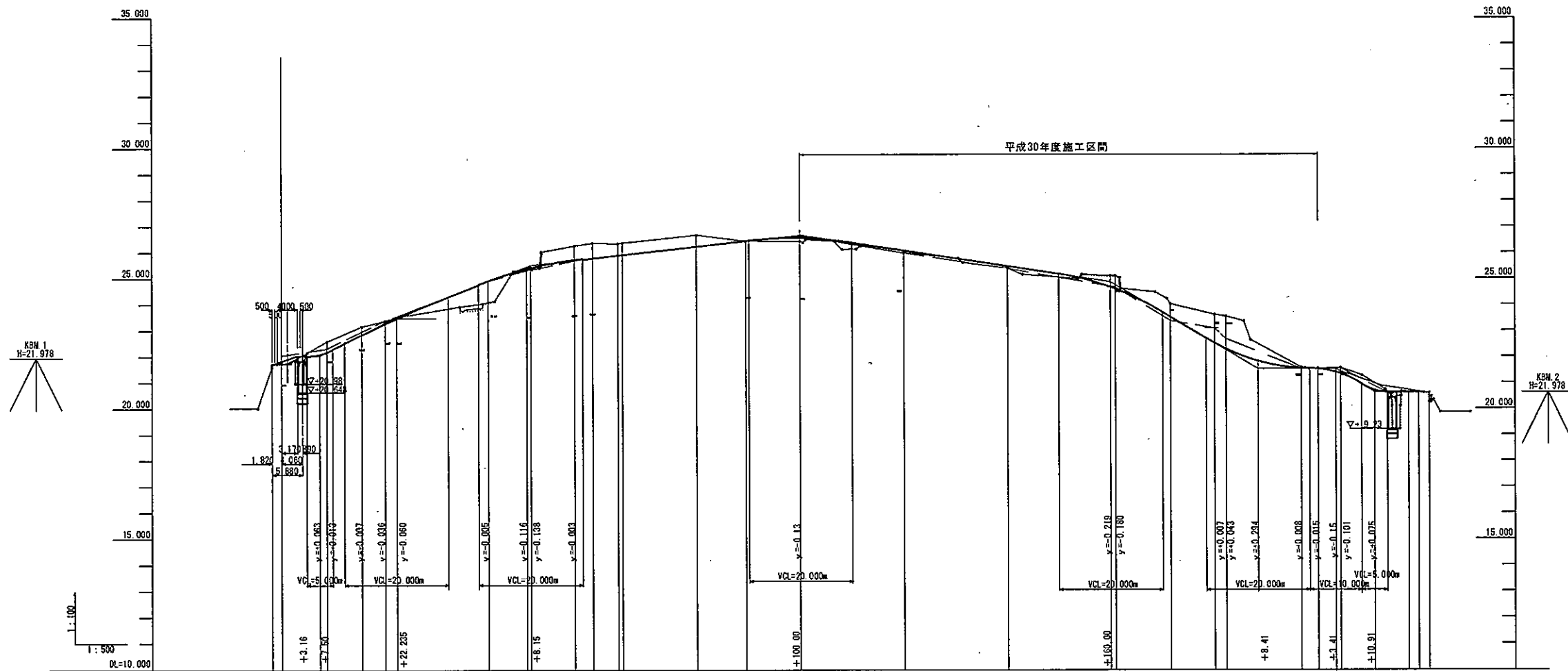
IP.1  
 IA=35-31-24  
 R = 21.000  
 TL = 6.929  
 CL = 13.386  
 SL = 1.114

IP.2  
 IA=10-33-03  
 R = 100.000  
 TL = 9.233  
 CL = 19.415  
 SL = 0.425

IP.4  
 IA=81-20-11  
 R = 15.000  
 TL = 12.888  
 CL = 21.294  
 SL = 4.778



工事名	平成30年度 町里公共土木事業 町道2332号線 改良工事		
図面名	平面図		
年月日			
尺度	1:250	図面番号	1/1
会社名			
事務所名	多気町 建設課		

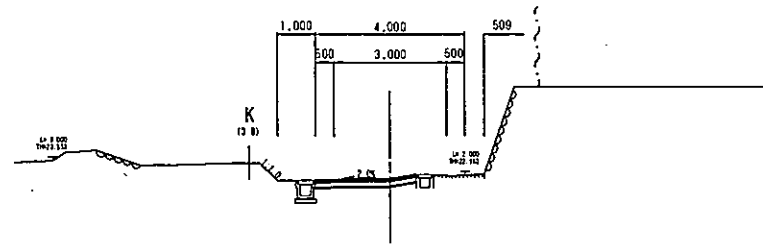


勾配	i=6.59%		i=10.11%		i=7.70%		i=2.20%		i=3.00%		i=11.77%		i=8.56%		i=8.56%	
盛土	L=4.93m		L=4.34m		L=25.915m		L=51.85m		L=60.00m		L=28.41m		L=15.00m		L=20.63m	
切土																
計画高	21.72	21.84	21.84	21.84	21.84	21.84	21.84	21.84	21.84	21.84	21.84	21.84	21.84	21.84	21.84	21.84
地盤高	21.77	21.75	21.75	21.75	21.75	21.75	21.75	21.75	21.75	21.75	21.75	21.75	21.75	21.75	21.75	21.75
追加距離	1.82	0.00	1.50	1.54	1.54	1.54	1.54	1.54	1.54	1.54	1.54	1.54	1.54	1.54	1.54	1.54
単距離	1.82	0.00	1.50	1.54	1.54	1.54	1.54	1.54	1.54	1.54	1.54	1.54	1.54	1.54	1.54	1.54
測点	100	101	102	103	104	105	106	107	108	109	110	111	112	113	114	115
曲線	R=100.00		R=100.00		R=100.00		R=100.00		R=100.00		R=100.00		R=100.00		R=100.00	
片勾配 摺付け図	[Diagram showing slope details and transition points]															
拡幅	[Diagram showing road widening details]															

工事名	平成30年度 町道公共土木事業		
図面名	町道2332号線 改良工事		
年月日			
尺法	V=1:100	図面番号	1/1
会社名			
事務所名	多気町 建設課		

SP 1  
 01-23 11  
 F1-22 85

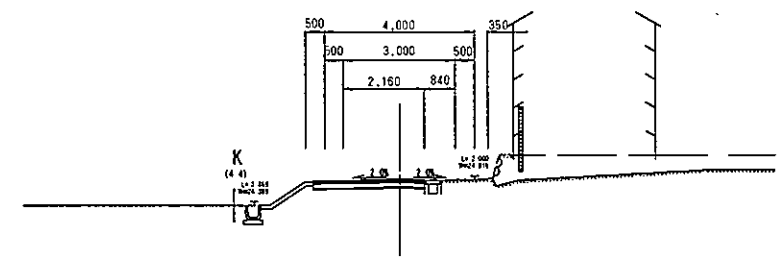
測点	SP 1
区分	数量
覆土	0.0 m <sup>2</sup>
区底	0.0 m <sup>2</sup>
埋戻	0.0 m <sup>2</sup>
掘土延長量	0.0 m
掘土延長量	0.0 m
掘土工	2.7 m
掘土工	2.7 m



DL=20.00

NO. 2  
 01-24 10  
 F1-24 90

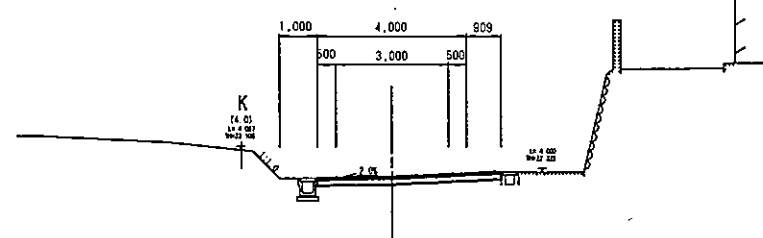
測点	NO 2
区分	数量
覆土	0.0 m <sup>2</sup>
区底	0.0 m <sup>2</sup>
埋戻	0.0 m <sup>2</sup>
掘土	0.0 m <sup>2</sup>
掘土延長量	0.0 m
掘土延長量	0.0 m
掘土工	2.0 m
掘土工	2.0 m
掘コンクリート	0.0 m



DL=20.00

BC 1  
 01-22 53  
 F1-22 20

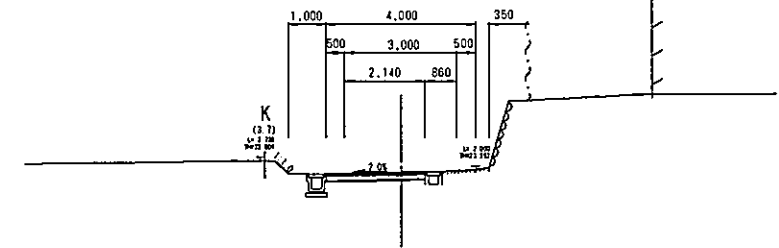
測点	BC 1
区分	数量
覆土	0.0 m <sup>2</sup>
区底	0.0 m <sup>2</sup>
埋戻	0.0 m <sup>2</sup>
掘土	0.0 m <sup>2</sup>
掘土延長量	0.0 m
掘土延長量	0.0 m
掘土工	4.9 m
掘土工	4.9 m



DL=20.00

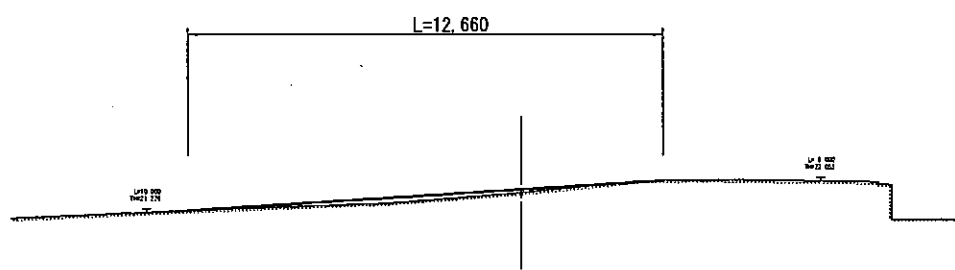
EC 1  
 01-23 53  
 F1-23 48

測点	EC 1
区分	数量
覆土	0.0 m <sup>2</sup>
区底	0.0 m <sup>2</sup>
埋戻	0.0 m <sup>2</sup>
掘土	0.0 m <sup>2</sup>
掘土延長量	0.0 m
掘土延長量	0.0 m
掘土工	2.5 m
掘土工	2.5 m



DL=20.00

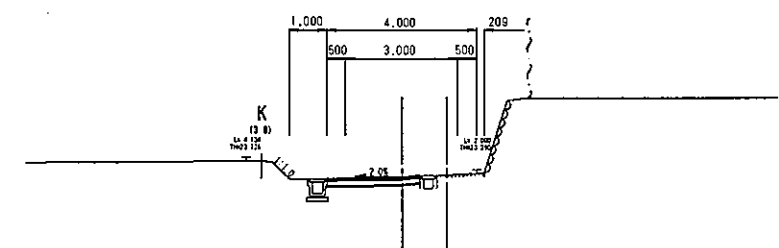
NO. 0  
 01-21 75  
 F1-21 84



DL=15.00

NO. 1  
 01-23 30  
 F1-23 28

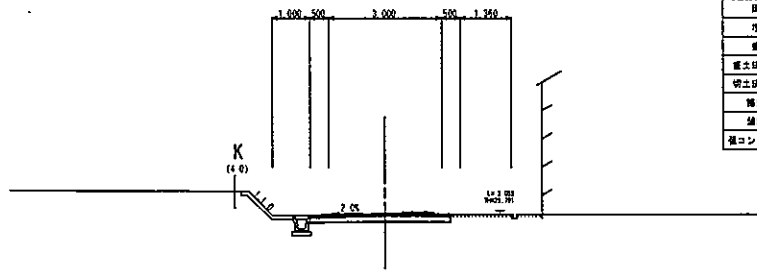
測点	NO 1
区分	数量
覆土	0.0 m <sup>2</sup>
区底	0.0 m <sup>2</sup>
埋戻	0.0 m <sup>2</sup>
掘土	0.0 m <sup>2</sup>
掘土延長量	0.0 m
掘土延長量	0.0 m
掘土工	2.5 m
掘土工	2.5 m



DL=20.00

工事名	平成30年度 町道公共土木事業 町道2332号線 改良工事		
図面名	横断面図		
年月日			
尺度	1:100	図面番号	1/4
会社名			
事務所名	多気町 建設課		

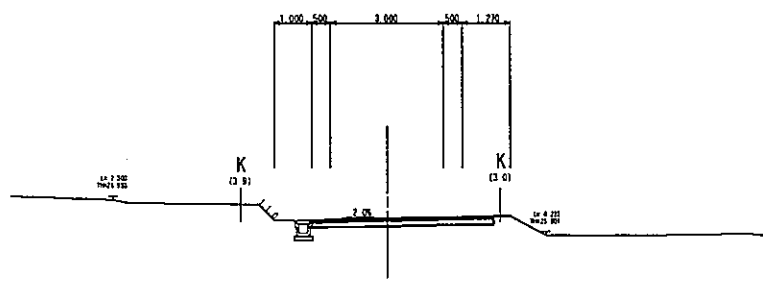
NO.3  
BH=28.31  
FH=25.80



測点	NO.3
区分	数量
堤防	0.0 m <sup>2</sup>
圧電	0.0 m <sup>2</sup>
埋戻	0.0 m <sup>2</sup>
積土	
積土延長距離	0.0 m
切土延長距離	
掘削工	3.7 m
埋戻工	3.7 m
積コンクリート	0.0 m

DL=20.00

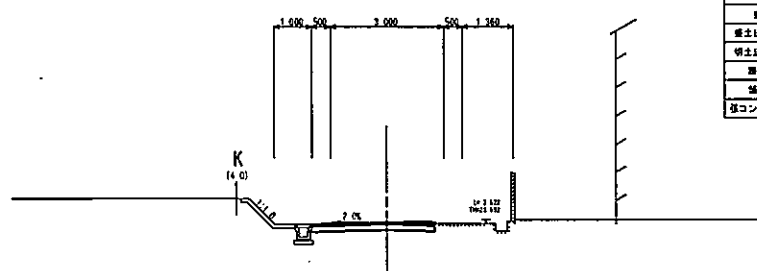
NO.4  
BH=28.68  
FH=26.24



測点	NO.4
区分	数量
堤防	0.0 m <sup>2</sup>
圧電	0.0 m <sup>2</sup>
埋戻	0.0 m <sup>2</sup>
積土	
積土延長距離	
切土延長距離	
掘削工	5.3 m
埋戻工	5.3 m
積コンクリート	

DL=20.00

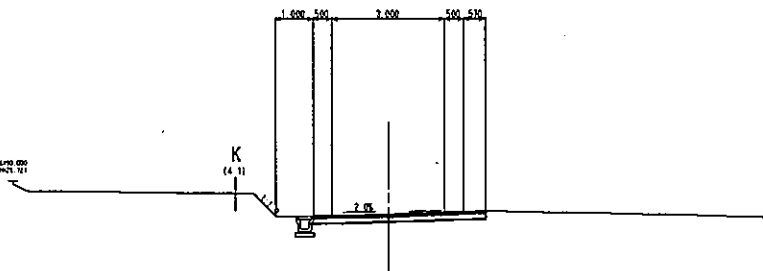
SP.2  
BH=28.28  
FH=25.72



測点	SP.2
区分	数量
堤防	0.0 m <sup>2</sup>
圧電	0.0 m <sup>2</sup>
埋戻	0.0 m <sup>2</sup>
積土	
積土延長距離	0.0 m
切土延長距離	
掘削工	3.3 m
埋戻工	3.3 m
積コンクリート	0.0 m

DL=20.00

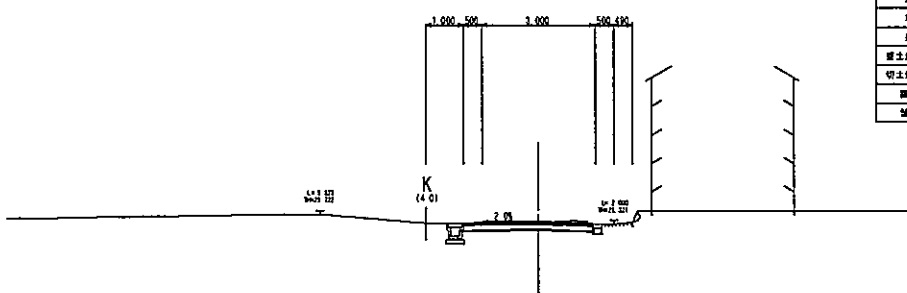
EC.2  
BH=28.31  
FH=25.92



測点	EC.2
区分	数量
堤防	0.0 m <sup>2</sup>
圧電	0.0 m <sup>2</sup>
埋戻	0.0 m <sup>2</sup>
積土	
積土延長距離	
切土延長距離	
掘削工	4.6 m
埋戻工	4.6 m
積コンクリート	

DL=20.00

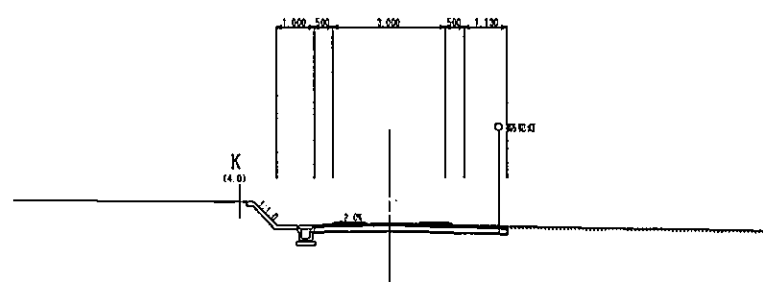
BC.2  
BH=25.45  
FH=25.38



測点	BC.2
区分	数量
堤防	0.0 m <sup>2</sup>
圧電	0.0 m <sup>2</sup>
埋戻	0.0 m <sup>2</sup>
積土	
積土延長距離	
切土延長距離	
掘削工	3.4 m
埋戻工	2.4 m

DL=20.00

NO.3+4.90  
BH=28.38  
FH=25.90

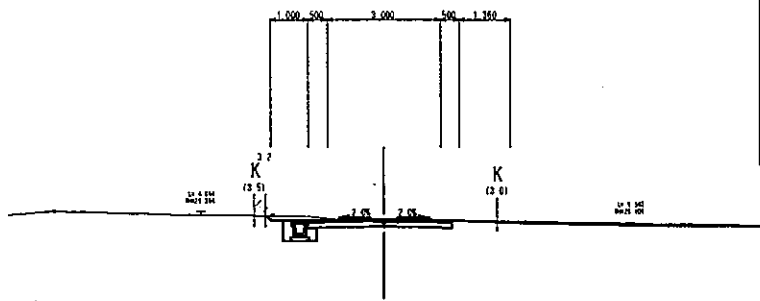


測点	NO.3+4.90
区分	数量
堤防	0.0 m <sup>2</sup>
圧電	0.0 m <sup>2</sup>
埋戻	0.0 m <sup>2</sup>
積土	
積土延長距離	
切土延長距離	
掘削工	5.1 m
埋戻工	5.1 m
積コンクリート	0.0 m

DL=20.00

工事名	平成30年度 町道公共土木事業 町道2332号線 改良工事		
図面名	横断面図		
年月日			
尺度	1:100	図面番号	2/4
会社名			
事務所名	多摩町 建設課		

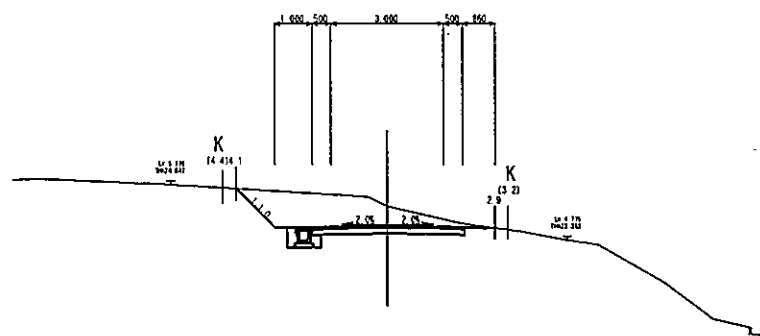
NO. 6  
BH-25 53  
FH-25 03



測点	NO. 6
区分	数量
総則	0.3 m <sup>2</sup>
床版	0.4 m <sup>2</sup>
埋戻	0.2 m <sup>2</sup>
橋土	0.2 m <sup>2</sup>
橋土保脚部	
切土保脚部	0.2 m
橋脚工	4.0 m
橋梁工	4.0 m
橋コンクリート	

DL=20.00

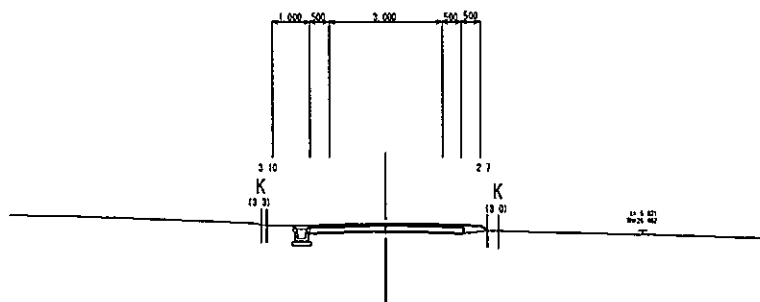
SP. 4  
BH-24 02  
FH-23 51



測点	SP. 4
区分	数量
総則	4.4 m <sup>2</sup>
床版	0.4 m <sup>2</sup>
埋戻	0.2 m <sup>2</sup>
橋土	
橋土保脚部	
切土保脚部	0.7 m
橋脚工	4.0 m
橋梁工	4.0 m
橋コンクリート	

DL=20.00

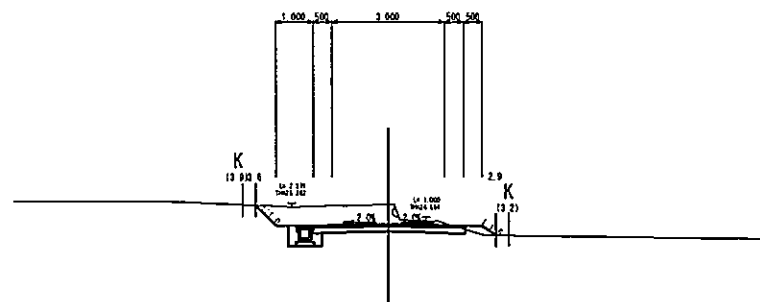
NO. 5  
BH-24 44  
FH-24 55



測点	NO. 5
区分	数量
総則	0.0 m <sup>2</sup>
床版	0.0 m <sup>2</sup>
埋戻	0.2 m <sup>2</sup>
橋土	0.1 m <sup>2</sup>
橋土保脚部	
切土保脚部	
橋脚工	4.0 m
橋梁工	4.0 m
橋コンクリート	

DL=20.00

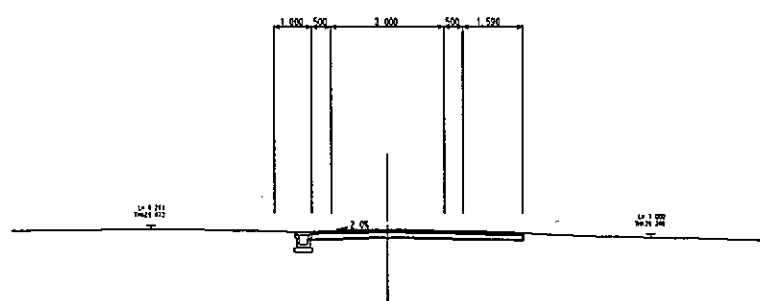
BC. 4  
BH-25 10  
FH-24 58



測点	BC. 4
区分	数量
総則	2.7 m <sup>2</sup>
床版	0.4 m <sup>2</sup>
埋戻	0.2 m <sup>2</sup>
橋土	0.1 m <sup>2</sup>
橋土保脚部	0.6 m
切土保脚部	0.2 m
橋脚工	4.0 m
橋梁工	4.0 m
橋コンクリート	

DL=20.00

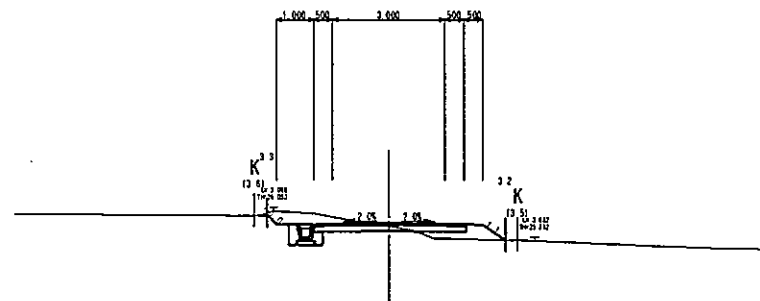
IP. 3  
BH-26 44  
FH-26 44



測点	IP. 3
区分	数量
総則	0.0 m <sup>2</sup>
床版	0.0 m <sup>2</sup>
埋戻	0.0 m <sup>2</sup>
橋土	
橋土保脚部	
切土保脚部	
橋脚工	5.6 m
橋梁工	5.6 m
橋コンクリート	

DL=20.00

NO. 7  
BH-25 39  
FH-25 48



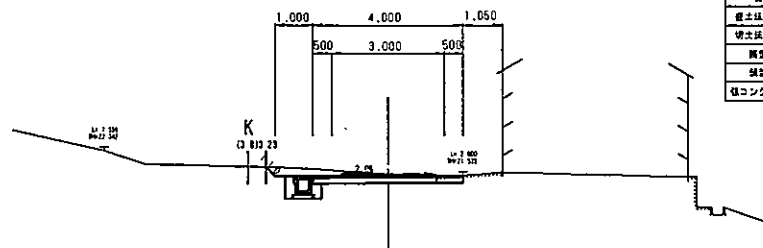
測点	NO. 7
区分	数量
総則	1.0 m <sup>2</sup>
床版	0.4 m <sup>2</sup>
埋戻	0.2 m <sup>2</sup>
橋土	0.5 m <sup>2</sup>
橋土保脚部	0.7 m
切土保脚部	0.3 m
橋脚工	4.0 m
橋梁工	4.0 m
橋コンクリート	

DL=20.00

工事名	平成30年度 町単公共土木事業 町道2332号線 改良工事		
図面名	横断面図		
年月日			
尺度	1:100	図面番号	3 / 4
会社名			
事務所名	多気町 建設課		

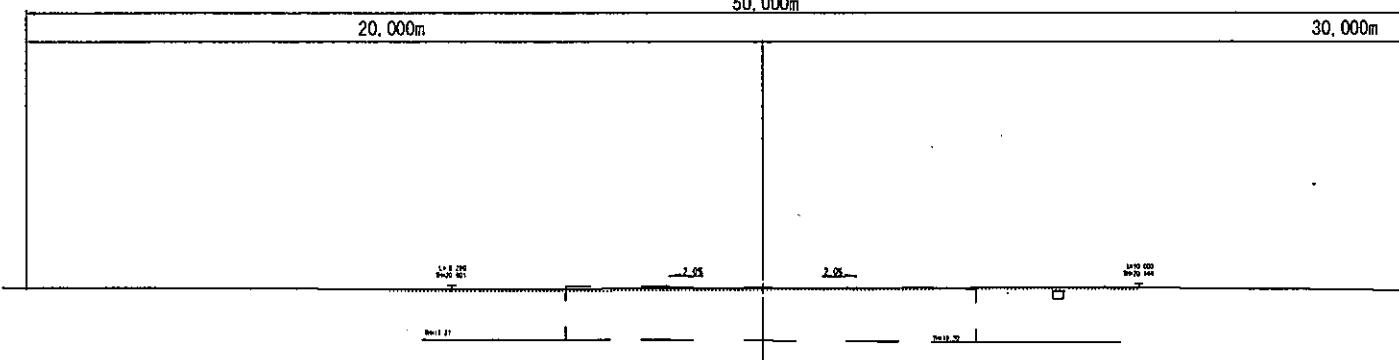
NO.9+16.80  
SH=21.58  
FH=21.54

区分	数量
掘削	1.4 m <sup>2</sup>
広場	0.4 m <sup>2</sup>
埋戻	0.2 m <sup>2</sup>
舗装	0.6 m <sup>2</sup>
切土法面巻掛	0.3 m
擁壁工	4.0 m
植樹工	4.0 m
植コンクリート	



DL=15.00

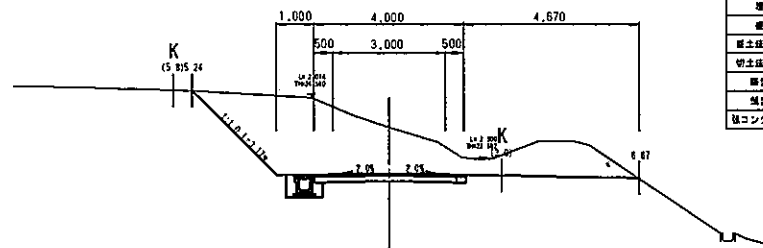
EP  
SH=20.43  
FH=20.43



DL=15.00

EC.4  
SH=21.55  
FH=22.30

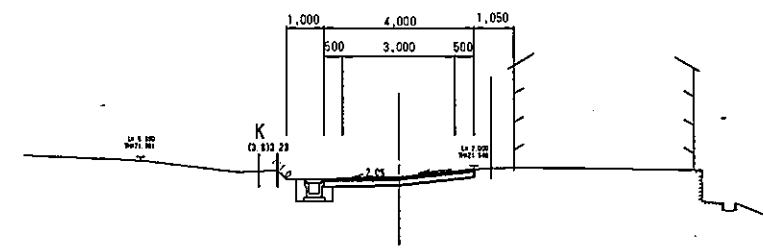
区分	数量
掘削	12.6 m <sup>2</sup>
広場	0.4 m <sup>2</sup>
埋戻	0.2 m <sup>2</sup>
舗装	
切土法面巻掛	3.2 m
擁壁工	4.0 m
植樹工	4.0 m
植コンクリート	



DL=15.00

NO.10+4.30  
SH=21.57  
FH=21.322

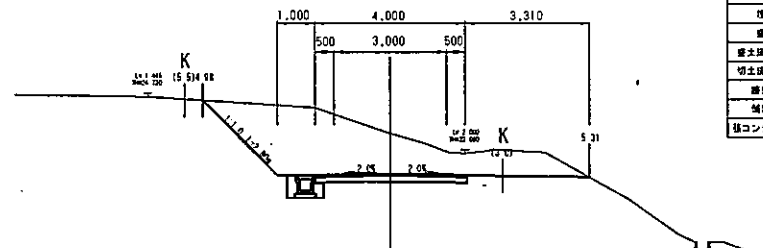
区分	数量
掘削	0.0 m <sup>2</sup>
広場	0.0 m <sup>2</sup>
埋戻	0.0 m <sup>2</sup>
舗装	
切土法面巻掛	0.0 m
擁壁工	4.0 m
植樹工	4.0 m
植コンクリート	



DL=15.00

NO.9  
SH=21.61  
FH=22.53

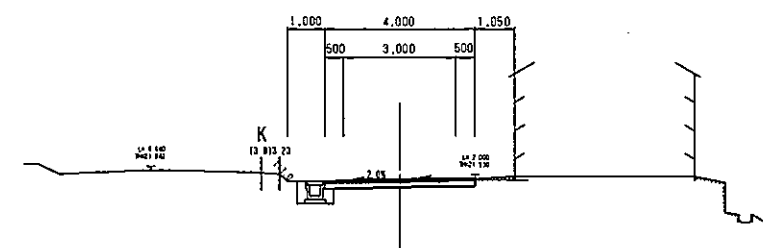
区分	数量
掘削	10.0 m <sup>2</sup>
広場	0.4 m <sup>2</sup>
埋戻	0.2 m <sup>2</sup>
舗装	
切土法面巻掛	2.8 m
擁壁工	4.0 m
植樹工	4.0 m
植コンクリート	



DL=15.00

NO.10  
SH=21.54  
FH=21.515

区分	数量
掘削	0.0 m <sup>2</sup>
広場	0.0 m <sup>2</sup>
埋戻	0.0 m <sup>2</sup>
舗装	
切土法面巻掛	0.0 m
擁壁工	4.0 m
植樹工	4.0 m
植コンクリート	

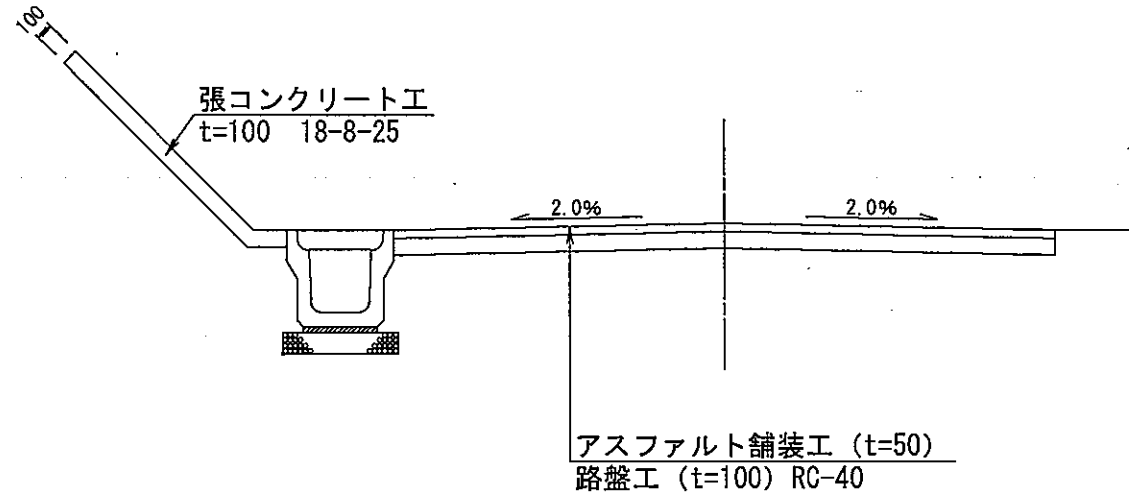


DL=15.00

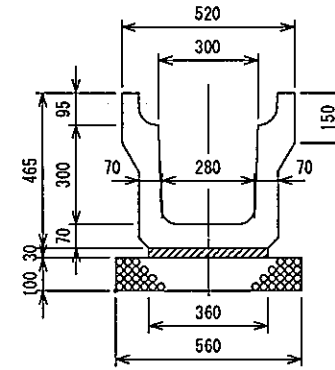
工事名	平成30年度 町単公共土木事業 町道232号線 改良工事		
図面名	横断面図		
年月日			
尺度	1:100	図面番号	4/4
会社名			
事務所名	多気町 建設課		

標準断面図

S=1:50



道路用側溝(無騒音型)  
S=1:25



数量表 10m当り

名称	規格	単位	300A
側溝	300A無騒音型 排水ドレン付	個	5
基礎碎石	t=100 RC-40	m <sup>2</sup>	5.600
敷モルタル	1:3	m <sup>3</sup>	0.108
目地モルタル	1:3	m <sup>3</sup>	0.002

工事名	平成30年度 町単公共土木事業 町道2332号線 改良工事		
図面名	標準断面図・工法図		
作成年月日			
縮尺	図示	図面番号	/
会社名			
事業者名	多気町 建設課		