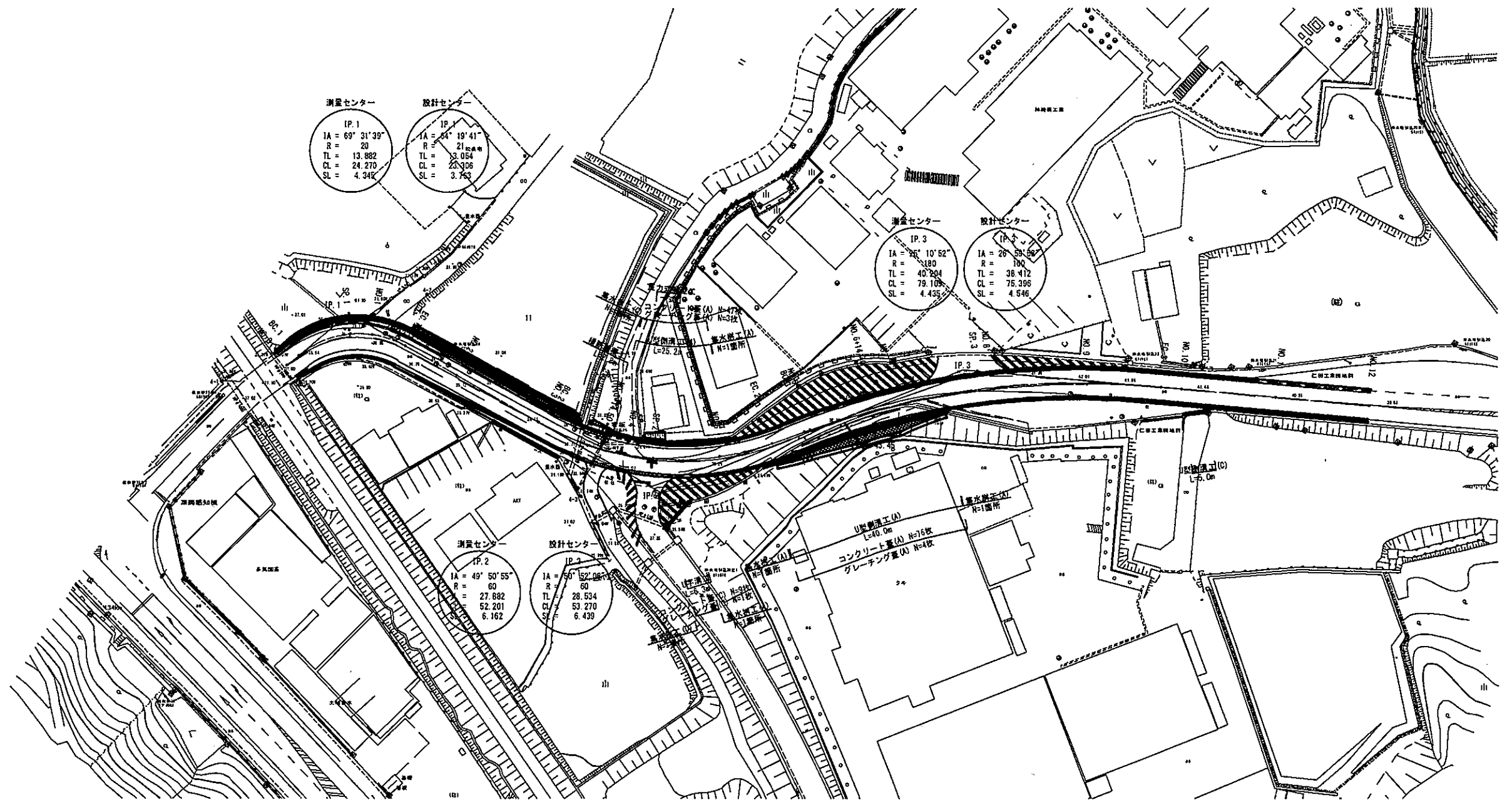
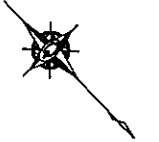


計画平面図 S=1/500

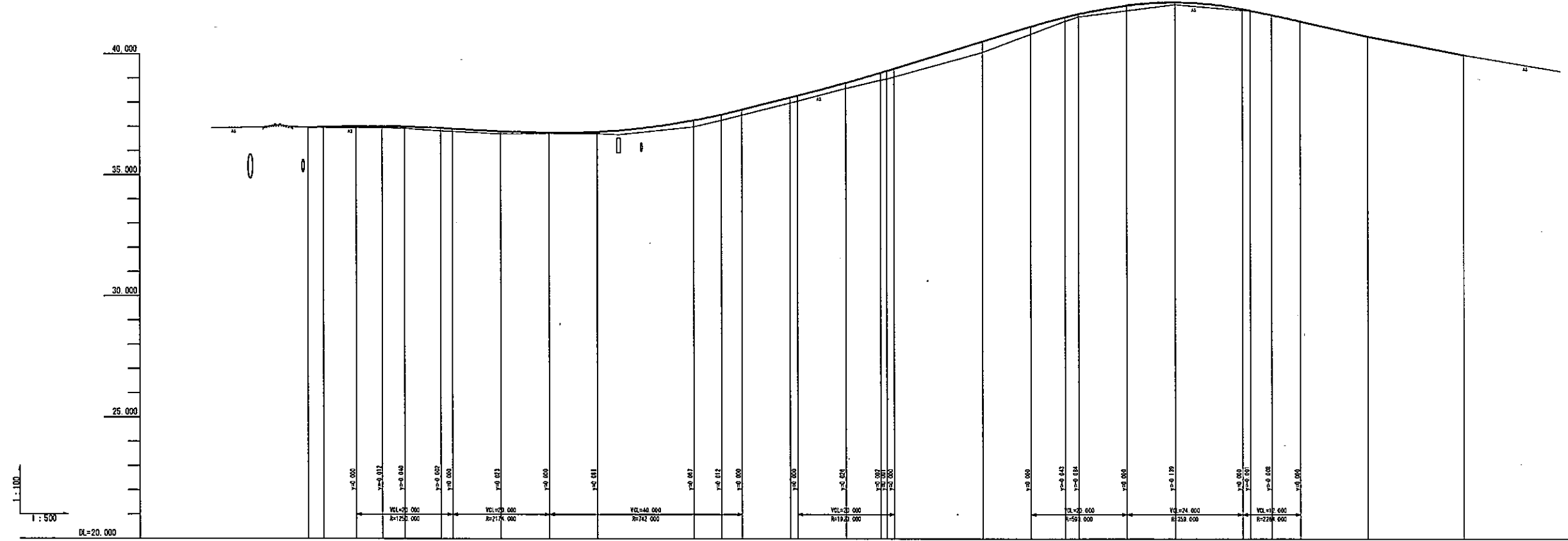


工事名	平成29年度 町単公共土木事業 町道1172号 改良工事		
図面名	計画平面図		
年月日			
尺度	1/500	図面番号	1/16
事務所名	多気町役場		

平成29年度施工区間

No. 0-11.00  
 1/4000 1/4000  
 1/4000 1/4000

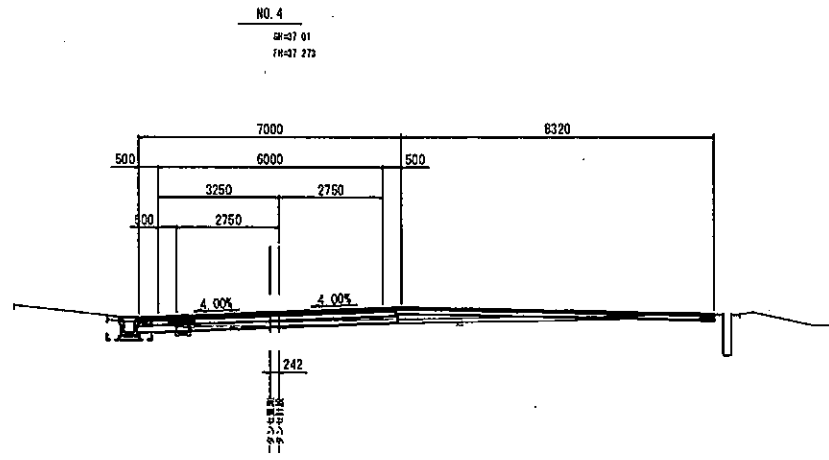
No. 2-1.10  
 1/4000 1/4000  
 1/4000 1/4000



勾配		0.000	0.021	0.062	0.080	0.124	0.113	0.080	0.061	0.063	0.240	0.238	0.220	0.314	0.330	0.449	0.641	0.116	0.096	0.021	0.000	0.000	0.000	0.000	
盛土		0.000	0.021	0.062	0.080	0.124	0.113	0.080	0.061	0.063	0.240	0.238	0.220	0.314	0.330	0.449	0.641	0.116	0.096	0.021	0.000	0.000	0.000	0.000	
切土		0.000	0.000	0.000	0.000	0.000	0.000	0.000	0.000	0.000	0.000	0.000	0.000	0.000	0.000	0.000	0.000	0.000	0.000	0.000	0.000	0.000	0.000	0.000	
計画高		37.000	37.020	37.200	37.010	37.000	36.800	36.800	37.273	37.510	38.218	38.826	39.244	39.320	40.539	41.544	41.676	41.640	41.621	41.640	40.750	39.950	39.950	39.950	39.950
地盤高		36.986	36.996	36.976	36.970	36.970	36.710	36.710	37.010	37.270	37.986	38.606	38.926	39.100	40.500	41.300	41.500	41.500	41.500	41.500	41.500	40.750	39.950	39.950	39.950
追加距離		0.000	0.000	0.000	0.000	0.000	0.000	0.000	0.000	0.000	0.000	0.000	0.000	0.000	0.000	0.000	0.000	0.000	0.000	0.000	0.000	0.000	0.000	0.000	
単距離		0.000	0.000	0.000	0.000	0.000	0.000	0.000	0.000	0.000	0.000	0.000	0.000	0.000	0.000	0.000	0.000	0.000	0.000	0.000	0.000	0.000	0.000	0.000	
測点		0.000	0.000	0.000	0.000	0.000	0.000	0.000	0.000	0.000	0.000	0.000	0.000	0.000	0.000	0.000	0.000	0.000	0.000	0.000	0.000	0.000	0.000	0.000	
曲線																									
片勾配 撥付け図																									
拡幅																									

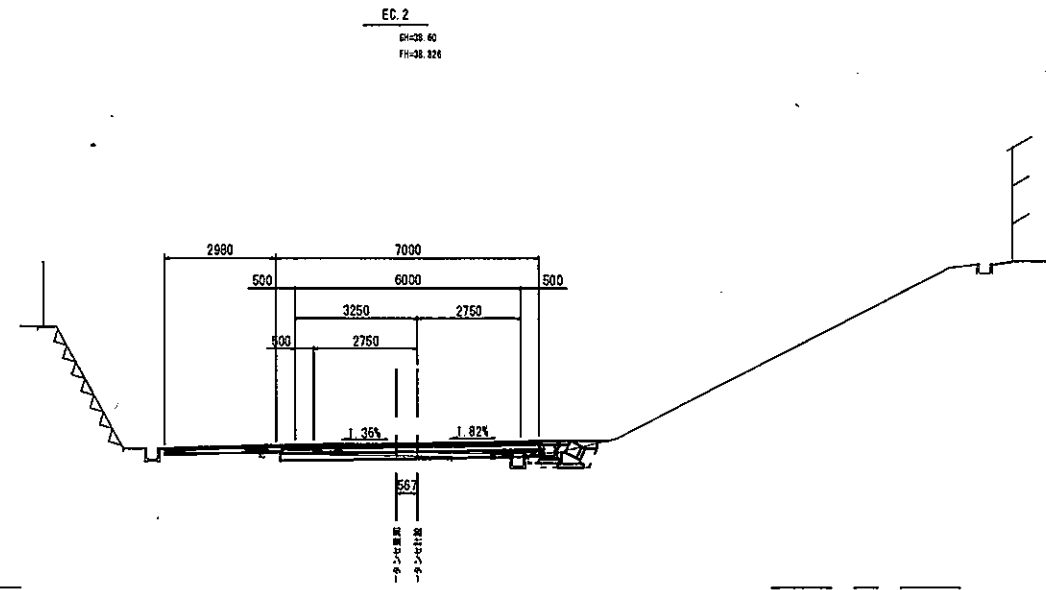
工事名	平成29年度 町単公共土木事業 町道1172号線改良工事		
図面名	縦断面		
年月日	平成 年 月		
尺度	V=1/100 H=1/500	図面番号	1
会社名			
事務所名	多気町役場		

既削	砂質土	オープン	-	
圧	砂質土	0.7		
埋	土砂	0.3		
路	床	-		
路	体	-		
路	肩	-		
結	構	-		
表	土はざ	-		
切	土	左	-	
法	面仕上	砂質土	右	-
擁	土	法面仕上	右	-
切	土	法面保護	右	-
擁	土	法面保護	右	-
強	コンクリート	右	0.3	
表	層工	-		
基	層工	-		
上	層路盤工	-		
下	層路盤工	-		
表	層工	左	1.5	
路	盤工	右	-	
表	層工	左	1.5	
路	盤工	右	-	
取	壊し	コンクリート	0.1	
取	壊し	アスファルト	-	



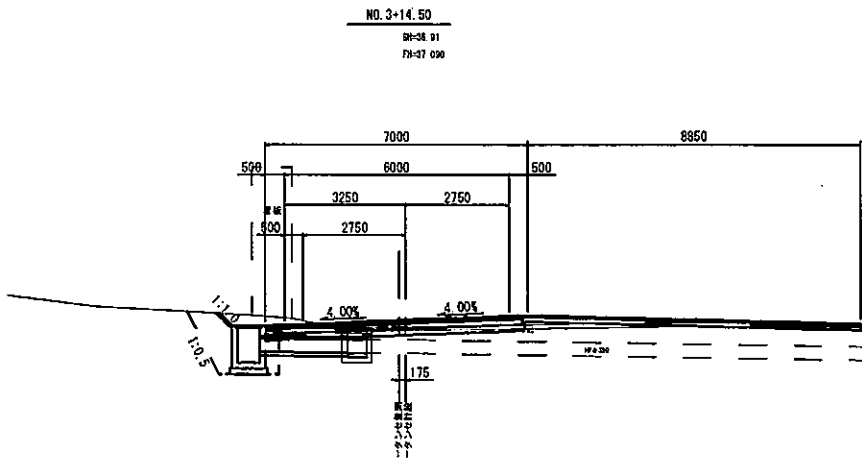
DL=30.00

既削	砂質土	オープン	-	
圧	砂質土	0.2		
埋	土砂	0.2		
路	床	-		
路	体	-		
路	肩	-		
結	構	-		
表	土はざ	-		
切	土	左	-	
法	面仕上	砂質土	右	-
擁	土	法面仕上	右	-
切	土	法面保護	右	-
擁	土	法面保護	右	-
強	コンクリート	右	0.3	
表	層工	-		
基	層工	-		
上	層路盤工	-		
下	層路盤工	-		
表	層工	左	-	
路	盤工	右	1.3	
表	層工	左	-	
路	盤工	右	1.3	
取	壊し	コンクリート	0.1	
取	壊し	アスファルト	0.5	



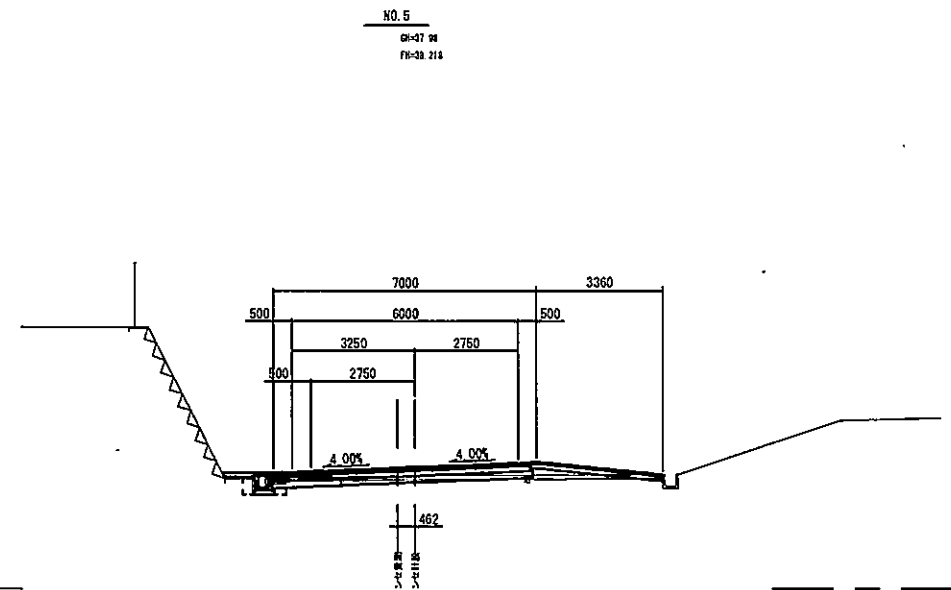
DL=35.00

既削	砂質土	オープン	1.3	
圧	砂質土	2.6		
埋	土砂	1.5		
路	床	-		
路	体	-		
路	肩	-		
結	構	-		
表	土はざ	-		
切	土	左	0.5	
法	面仕上	砂質土	右	-
擁	土	法面仕上	右	-
切	土	法面保護	右	-
擁	土	法面保護	右	-
強	コンクリート	右	0.5	
表	層工	-		
基	層工	-		
上	層路盤工	-		
下	層路盤工	-		
表	層工	左	2.8	
路	盤工	右	-	
表	層工	左	2.8	
路	盤工	右	-	
取	壊し	コンクリート	0.4	
取	壊し	アスファルト	-	



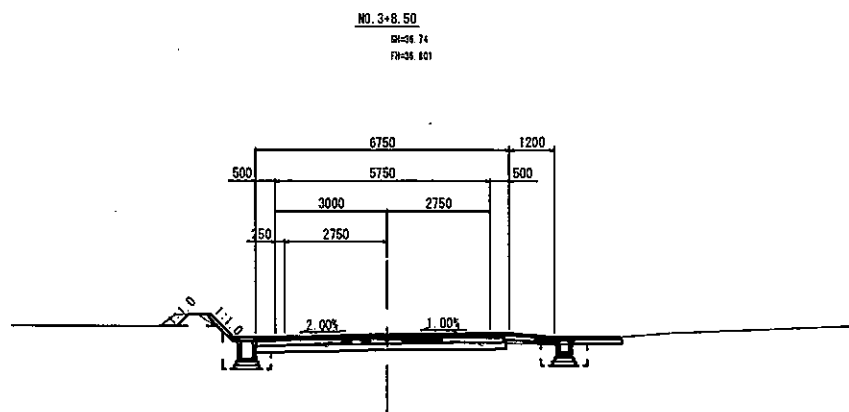
DL=30.00

既削	砂質土	オープン	-	
圧	砂質土	0.3		
埋	土砂	0.2		
路	床	-		
路	体	-		
路	肩	-		
結	構	-		
表	土はざ	-		
切	土	左	-	
法	面仕上	砂質土	右	-
擁	土	法面仕上	右	-
切	土	法面保護	右	-
擁	土	法面保護	右	-
強	コンクリート	右	0.9	
表	層工	-		
基	層工	-		
上	層路盤工	-		
下	層路盤工	-		
表	層工	左	0.3	
路	盤工	右	-	
表	層工	左	0.3	
路	盤工	右	-	
取	壊し	コンクリート	0.1	
取	壊し	アスファルト	1.1	



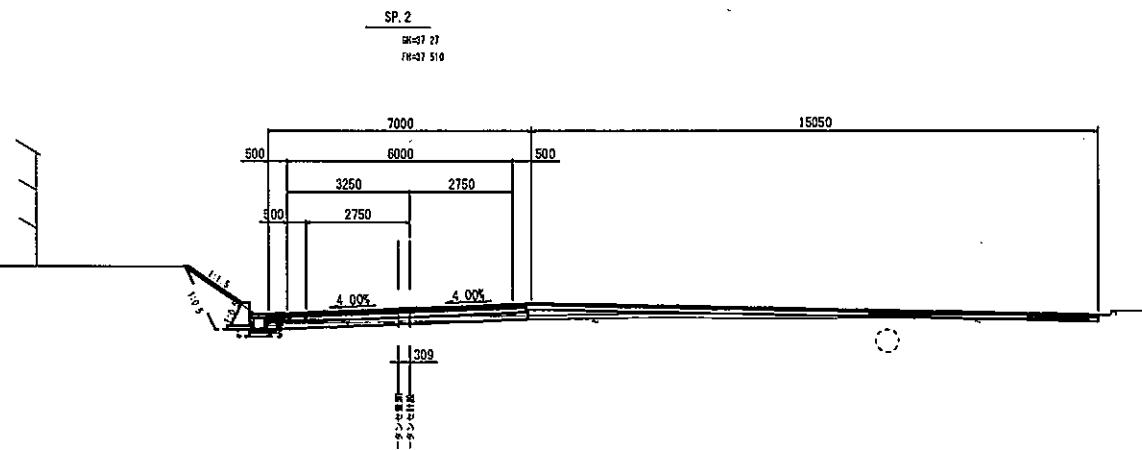
DL=35.00

既削	砂質土	オープン	0.0	
圧	砂質土	0.0		
埋	土砂	0.0		
路	床	-		
路	体	-		
路	肩	-		
結	構	-		
表	土はざ	0.0		
切	土	左	-	
法	面仕上	砂質土	右	-
擁	土	法面仕上	右	0.0
切	土	法面保護	右	-
擁	土	法面保護	右	-
強	コンクリート	右	0.0	
表	層工	-		
基	層工	-		
上	層路盤工	-		
下	層路盤工	-		
表	層工	左	-	
路	盤工	右	0.0	
表	層工	左	-	
路	盤工	右	0.0	
取	壊し	コンクリート	0.0	
取	壊し	アスファルト	0.0	



DL=30.00

既削	砂質土	オープン	-	
圧	砂質土	1.5		
埋	土砂	1.0		
路	床	-		
路	体	-		
路	肩	-		
結	構	-		
表	土はざ	-		
切	土	左	-	
法	面仕上	砂質土	右	-
擁	土	法面仕上	右	1.7
切	土	法面保護	右	-
擁	土	法面保護	右	-
強	コンクリート	右	1.7	
表	層工	-		
基	層工	-		
上	層路盤工	-		
下	層路盤工	-		
表	層工	左	0.4	
路	盤工	右	-	
表	層工	左	0.4	
路	盤工	右	-	
取	壊し	コンクリート	0.1	
取	壊し	アスファルト	-	

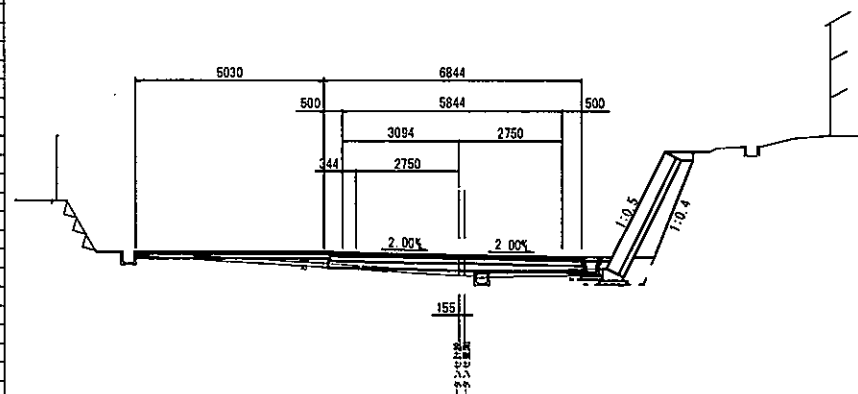


DL=30.00

BC. 2, NO. 4, SP. 2, NO. 5, EC. 2			
工事名	平成29年度 町営公共土木事業 町道1172号線 改良工事		
図面名	横断面		
年月日			
尺度	1/100	図面番号	5/16
会社名			
事務所名	多気町役場		

規格	砂質土	オープン	-	
圧	砂質土	0.5	-	
埋	土砂	0.1	-	
路	床	-	-	
路	体	-	-	
路	肩	-	-	
結	構	-	-	
表	土はぎ	-	-	
切	土	左	-	
法	面仕上	砂質土	右	-
覆	土	左	-	
法	面仕上	右	-	
切	土	左	-	
法	面保護	右	-	
覆	土	左	-	
法	面保護	右	-	
強	コンクリート	左	-	
		右	0.3	
表	層工	-	-	
基	層工	-	-	
上	層路盤工	-	-	
下	層路盤工	-	-	
表	層工	左	-	
路	盤工	右	2.9	
表	層工	左	-	
路	盤工	右	2.9	
取	埋し	コンクリート	0.1	
		アスファルト	-	

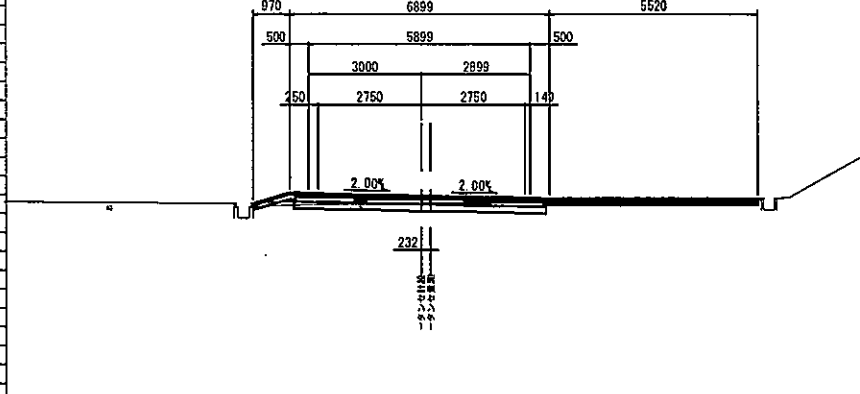
NO. 7  
01-40 09  
11-40 528



DL=35.00

規格	砂質土	オープン	1.6	
圧	砂質土	-	-	
埋	土砂	-	-	
路	床	-	-	
路	体	0.1	-	
路	肩	-	-	
結	構	-	-	
表	土はぎ	-	-	
切	土	左	-	
法	面仕上	砂質土	右	-
覆	土	左	-	
法	面仕上	右	-	
切	土	左	-	
法	面保護	右	-	
覆	土	左	-	
法	面保護	右	-	
強	コンクリート	左	-	
		右	-	
表	層工	6.40	-	
基	層工	6.50	-	
上	層路盤工	6.60	-	
下	層路盤工	6.70	-	
表	層工	左	1.22	
路	盤工	右	5.77	
表	層工	左	1.17	
路	盤工	右	5.72	
取	埋し	コンクリート	-	
		アスファルト	13.4	

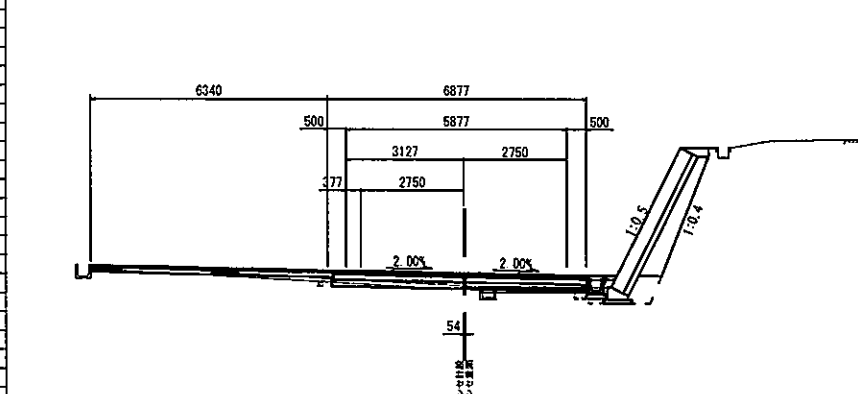
NO. 9  
01-42 07  
11-42 154



DL=35.00

規格	砂質土	オープン	-	
圧	砂質土	0.6	-	
埋	土砂	0.1	-	
路	床	-	-	
路	体	-	-	
路	肩	-	-	
結	構	-	-	
表	土はぎ	-	-	
切	土	左	-	
法	面仕上	砂質土	右	-
覆	土	左	-	
法	面仕上	右	-	
切	土	左	-	
法	面保護	右	-	
覆	土	左	-	
法	面保護	右	-	
強	コンクリート	左	-	
		右	0.3	
表	層工	-	-	
基	層工	-	-	
上	層路盤工	-	-	
下	層路盤工	-	-	
表	層工	左	-	
路	盤工	右	2.9	
表	層工	左	-	
路	盤工	右	2.9	
取	埋し	コンクリート	0.1	
		アスファルト	-	

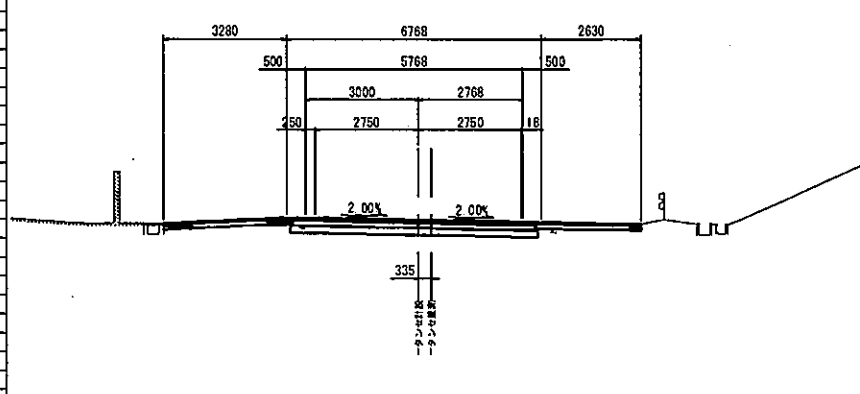
NO. 6+14.40  
01-39 37  
11-40 138



DL=35.00

規格	砂質土	オープン	1.5	
圧	砂質土	-	-	
埋	土砂	-	-	
路	床	-	-	
路	体	0.1	-	
路	肩	-	-	
結	構	-	-	
表	土はぎ	-	-	
切	土	左	-	
法	面仕上	砂質土	右	-
覆	土	左	-	
法	面仕上	右	-	
切	土	左	-	
法	面保護	右	-	
覆	土	左	-	
法	面保護	右	-	
強	コンクリート	左	-	
		右	-	
表	層工	6.27	-	
基	層工	6.37	-	
上	層路盤工	6.47	-	
下	層路盤工	6.57	-	
表	層工	左	3.53	
路	盤工	右	2.88	
表	層工	左	3.48	
路	盤工	右	2.83	
取	埋し	コンクリート	-	
		アスファルト	12.7	

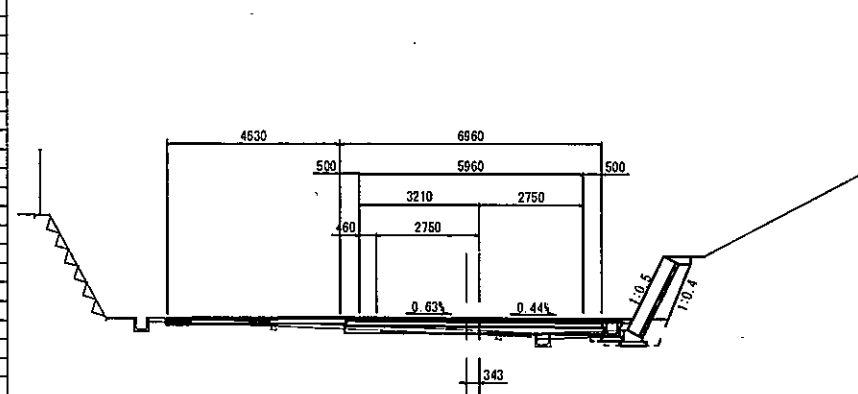
NO. 8  
01-41 54  
11-41 078



DL=35.00

規格	砂質土	オープン	-	
圧	砂質土	0.4	-	
埋	土砂	0.1	-	
路	床	-	-	
路	体	-	-	
路	肩	-	-	
結	構	-	-	
表	土はぎ	-	-	
切	土	左	-	
法	面仕上	砂質土	右	-
覆	土	左	-	
法	面仕上	右	-	
切	土	左	-	
法	面保護	右	-	
覆	土	左	-	
法	面保護	右	-	
強	コンクリート	左	-	
		右	0.3	
表	層工	-	-	
基	層工	-	-	
上	層路盤工	-	-	
下	層路盤工	-	-	
表	層工	左	-	
路	盤工	右	1.8	
表	層工	左	-	
路	盤工	右	1.8	
取	埋し	コンクリート	0.1	
		アスファルト	-	

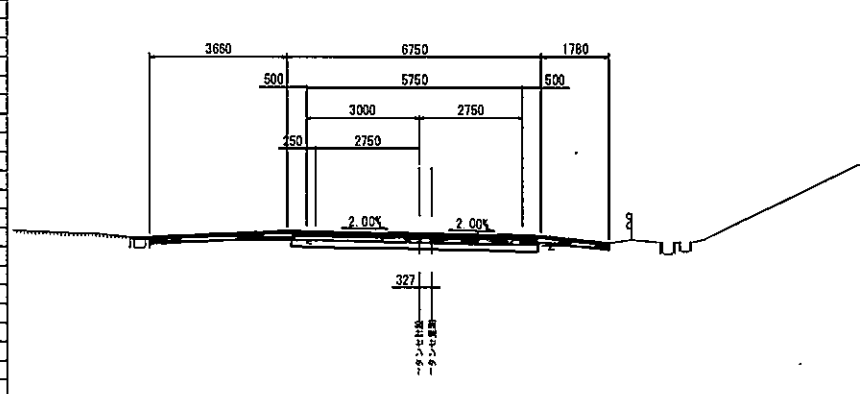
BC. 3  
01-38 33  
11-38 244



DL=35.00

規格	砂質土	オープン	0.0	
圧	砂質土	-	-	
埋	土砂	-	-	
路	床	-	-	
路	体	0.0	-	
路	肩	-	-	
結	構	-	-	
表	土はぎ	-	-	
切	土	左	-	
法	面仕上	砂質土	右	-
覆	土	左	-	
法	面仕上	右	-	
切	土	左	-	
法	面保護	右	-	
覆	土	左	-	
法	面保護	右	-	
強	コンクリート	左	-	
		右	-	
表	層工	-	-	
基	層工	-	-	
上	層路盤工	-	-	
下	層路盤工	-	-	
表	層工	左	0.0	
路	盤工	右	0.0	
表	層工	左	0.0	
路	盤工	右	0.0	
取	埋し	コンクリート	-	
		アスファルト	0.0	

NO. 7+7.5  
01-41 39  
11-41 544

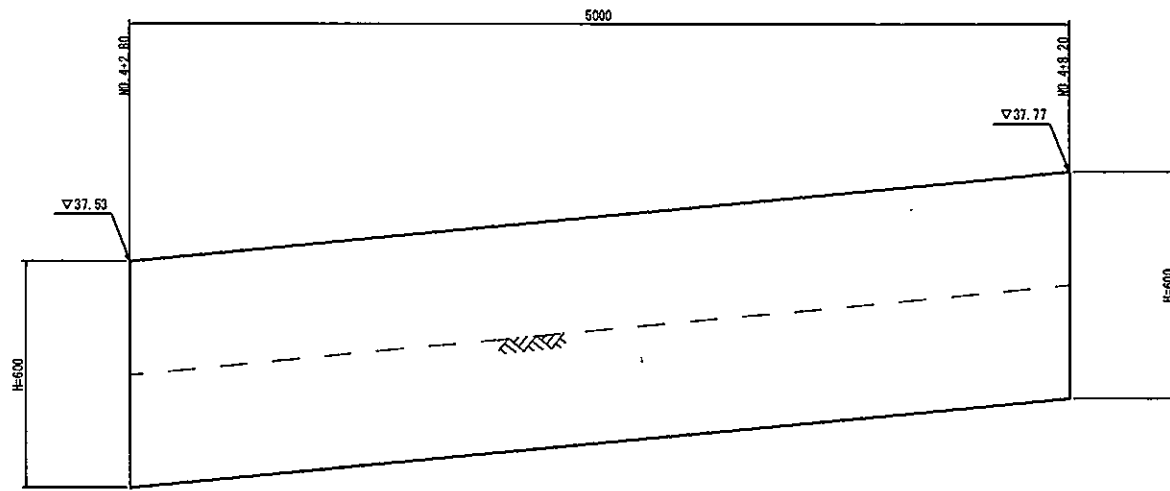


DL=35.00

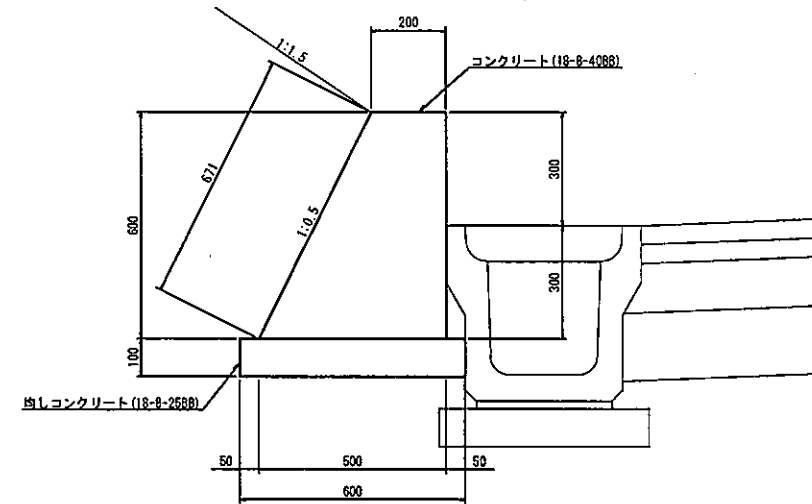
BC. 3, NO. 7, SP. 3, NO. 8, NO. 9			
工事名	平成29年度 町単公共土木事業 町道1172号線 改良工事		
図面名	横断面		
年月日			
尺度	1/100	図面番号	6/16
会社名			
事務所名	多気町役場		

# 重力式擁壁工工法図

展開図 V=1:10 H=1:20



断面図 S=1:10



重力式擁壁工数量表

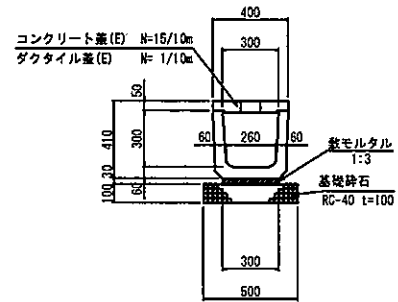
一式当り

名 称	規 格・寸 法	単 位	数 量	備 考
コンクリート	18-B-4088	m <sup>2</sup>	1.05	
型 枠		m <sup>2</sup>	6.78	
均しコンクリート	18-B-2588	m <sup>3</sup>	0.30	
同 上 型 枠		m <sup>2</sup>	1.12	
床 均 し		m <sup>2</sup>	3.0	

工事名	平成29年度 町単公共土木事業 町道1172号線 改良工事		
図面名	重力式擁壁工工法図		
年月日			
尺 度	図 示	図面番号	9/16
会社名			
事務所名	多気町役場		

# 排水工構造図(1)

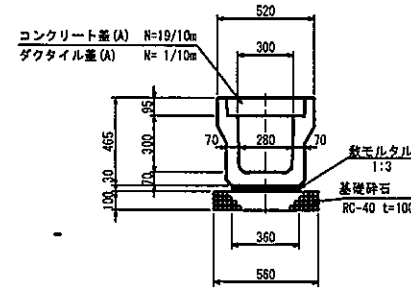
U字溝工 (U-300B) S=1:20



数量表 10m当り

名称	規格	単位	数量	摘要
U字溝	U-300B	個	16.5	
敷モルタル	1:3	m <sup>3</sup>	0.09	
基礎砕石	RC-40 t=100	m <sup>2</sup>	5.00	
床均し		m <sup>2</sup>	5.0	

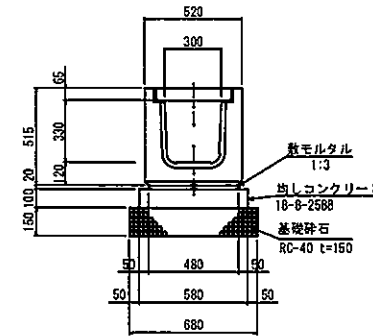
U型側溝工(A) (PU3-300A) S=1:20



数量表 10m当り

名称	規格	単位	数量	摘要
U型側溝	PU-300A	個	5	
敷モルタル	1:3	m <sup>3</sup>	0.11	
基礎砕石	RC-40 t=100	m <sup>2</sup>	5.60	
床均し		m <sup>2</sup>	5.6	

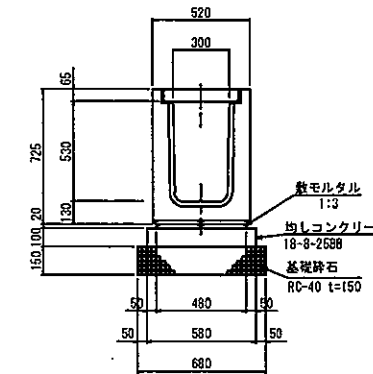
U型側溝工(B) (横断用 G300A) S=1:20



数量表 10m当り

名称	規格	単位	数量	摘要
U型側溝	横断用 G300A	個	10	
敷モルタル	1:3	m <sup>3</sup>	0.14	
均しコンクリート	18-8-25BB	m <sup>3</sup>	0.58	
同上型枠		m <sup>2</sup>	2.00	
基礎砕石	RC-40 t=150	m <sup>2</sup>	6.80	
床均し		m <sup>2</sup>	6.8	

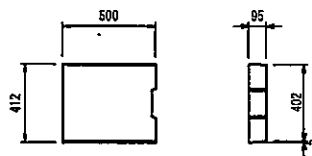
U型側溝工(C) (横断用 G300C) S=1:20



数量表 10m当り

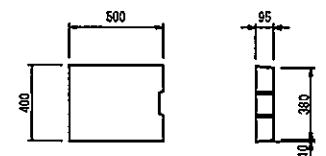
名称	規格	単位	数量	摘要
U型側溝	横断用 G300C	個	10	
敷モルタル	1:3	m <sup>3</sup>	0.14	
均しコンクリート	18-8-25BB	m <sup>3</sup>	0.58	
同上型枠		m <sup>2</sup>	2.00	
基礎砕石	RC-40 t=150	m <sup>2</sup>	6.80	
床均し		m <sup>2</sup>	6.8	

コンクリート蓋(A) (U型側溝300 T-25) S=1:20



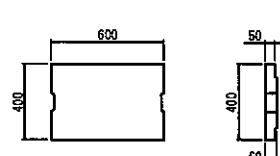
参考重量 45kg

コンクリート蓋(B) (自由勾配側溝300 車道用) S=1:20



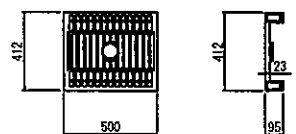
参考重量 41kg

コンクリート蓋(C) (U字溝300用) S=1:20



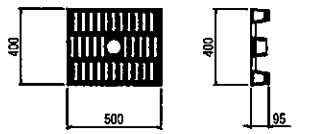
参考重量 32kg

グレーチング蓋(A) (U型側溝300 T-25) S=1:20



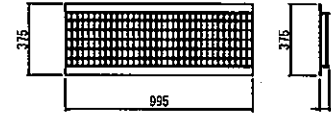
参考重量 18kg

グレーチング蓋(B) (自由勾配側溝300 車道用) S=1:20



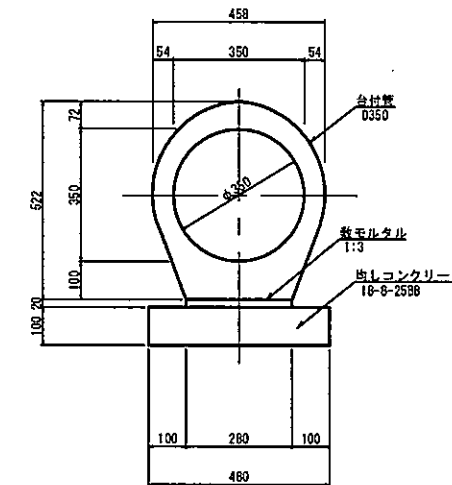
参考重量 18kg

グレーチング蓋(C) (U字溝300用) S=1:20



参考重量 22.2kg

横断管渠工 (D350) S=1:10

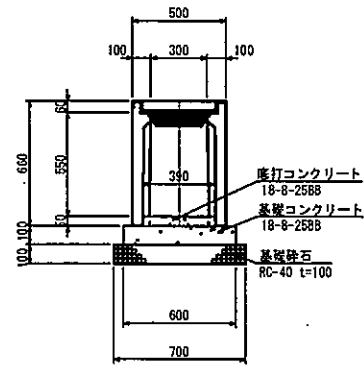


数量表 10m当り

名称	規格	単位	数量	摘要
台付管	D350	個	5	
敷モルタル	1:3	m <sup>3</sup>	0.06	
均しコンクリート	18-8-25BB	m <sup>3</sup>	0.48	
同上型枠		m <sup>2</sup>	2.00	
床均し		m <sup>2</sup>	4.8	

工事名	平成29年度 町単公共土木事業 町道1172号線 改良工事		
図面名	排水工構造図(1)		
年月日			
尺度	1/20	図面番号	13/16
会社名			
事務所名	多気町役場		

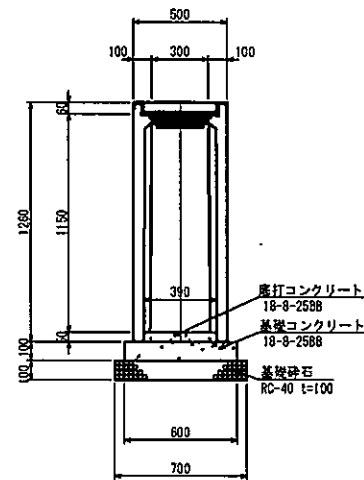
集水樹工(A)  
(300×300×600)



数量表 10ヶ所当り

名称	規格	単位	数量	摘要
自由勾配側溝用柵	300×300×600	個	10	
底打コンクリート	18-8-25BB	m <sup>3</sup>	0.05	
基礎コンクリート	18-8-25BB	m <sup>3</sup>	0.36	
同上型枠		m <sup>2</sup>	2.40	
基礎砕石	RC-40 t=100	m <sup>2</sup>	4.90	
グレーチング蓋	300×300用	枚	10	
床均し		m <sup>2</sup>	4.90	

集水樹工(B)  
(300×300×1200)

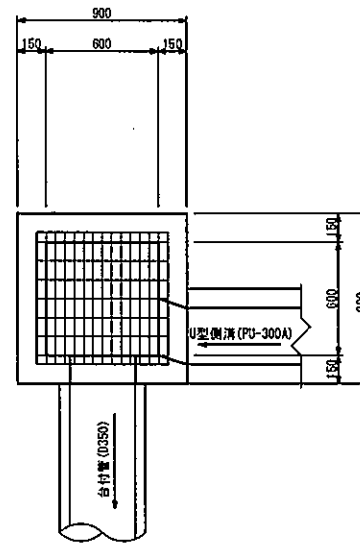


数量表 10ヶ所当り

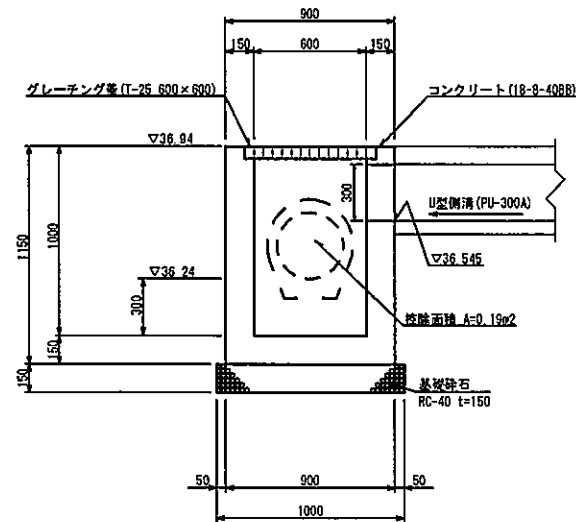
名称	規格	単位	数量	摘要
自由勾配側溝用柵	300×300×1200	個	10	
底打コンクリート	18-8-25BB	m <sup>3</sup>	0.05	
基礎コンクリート	18-8-25BB	m <sup>3</sup>	0.36	
同上型枠		m <sup>2</sup>	2.40	
基礎砕石	RC-40 t=100	m <sup>2</sup>	4.90	
グレーチング蓋	300×300用	枚	10	
床均し		m <sup>2</sup>	4.90	

集水樹工(C)  
(600×600×1000)

平面図



断面図

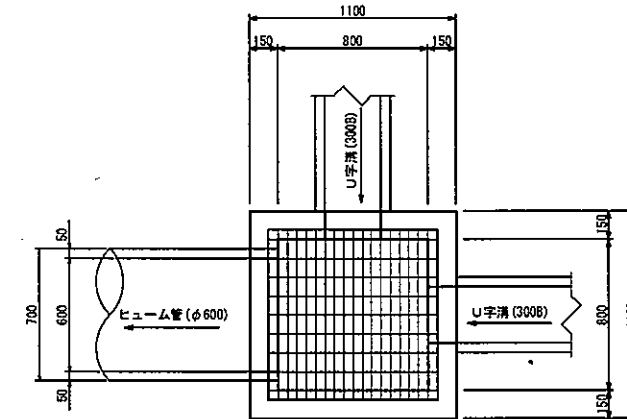


数量表 10ヶ所当り

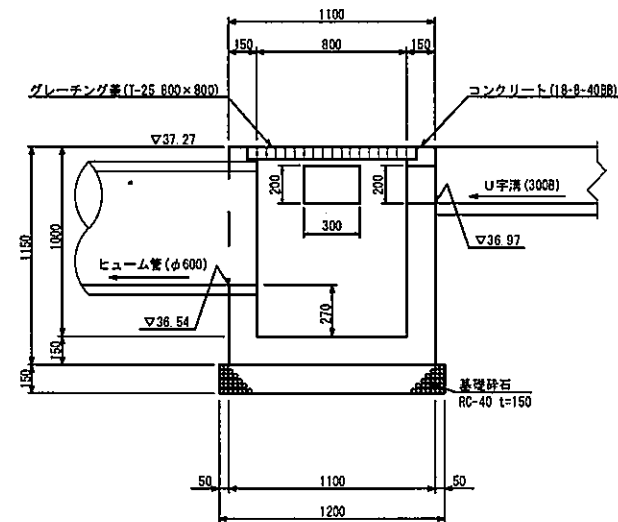
名称	規格	単位	数量	摘要
コンクリート	18-8-40BB	m <sup>3</sup>	5.30	
型枠		m <sup>2</sup>	61.15	
基礎砕石	RC-40 t=150	m <sup>2</sup>	10.00	
グレーチング蓋	600×600用	枚	10	
床均し		m <sup>2</sup>	10.00	

集水樹工(D)  
(800×800×1000)

平面図



断面図



数量表 10ヶ所当り

名称	規格	単位	数量	摘要
コンクリート	18-8-40BB	m <sup>3</sup>	6.76	
型枠		m <sup>2</sup>	74.60	
基礎砕石	RC-40 t=150	m <sup>2</sup>	14.40	
グレーチング蓋	800×800用	枚	10	
床均し		m <sup>2</sup>	14.40	

工事名	平成29年度 町単公共土木事業 町道1172号線 改良工事		
図面名	排水工構造図(2)		
年月日			
尺度	1/20	図面番号	14/16
会社名			
事務所名	多気町役場		