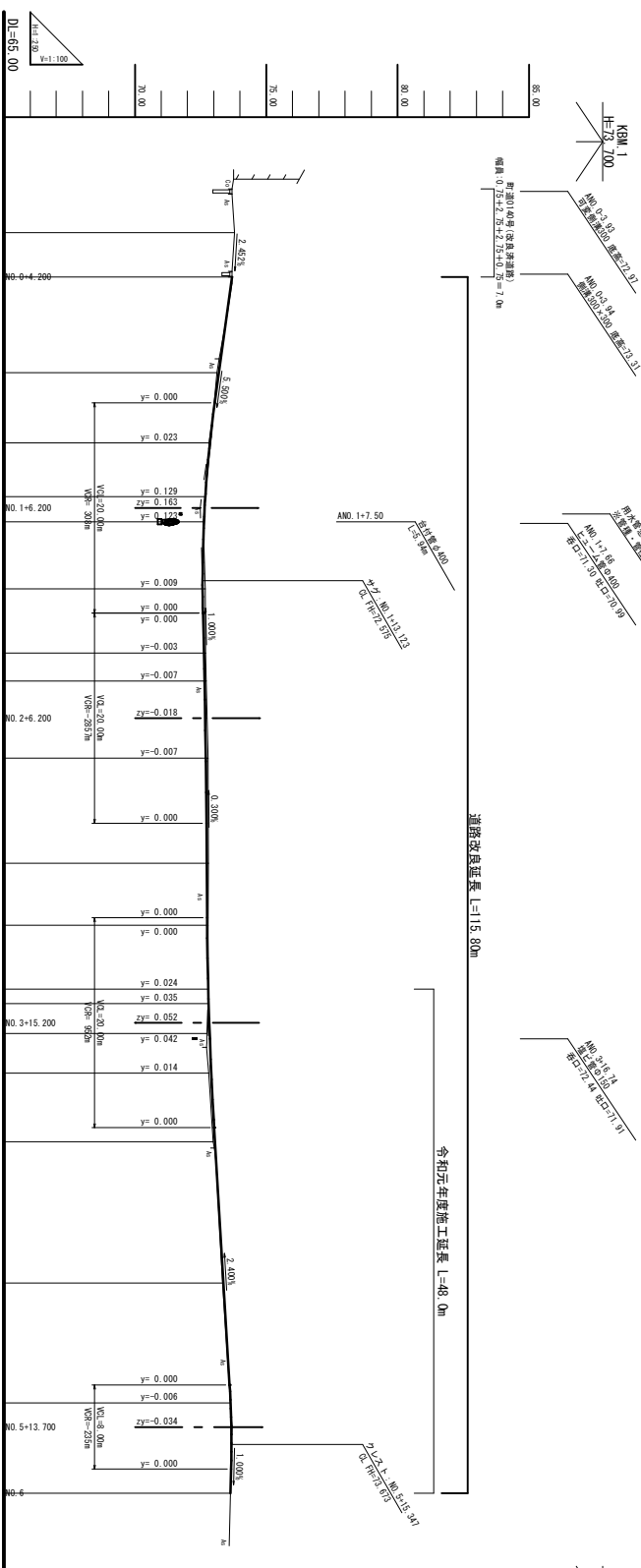


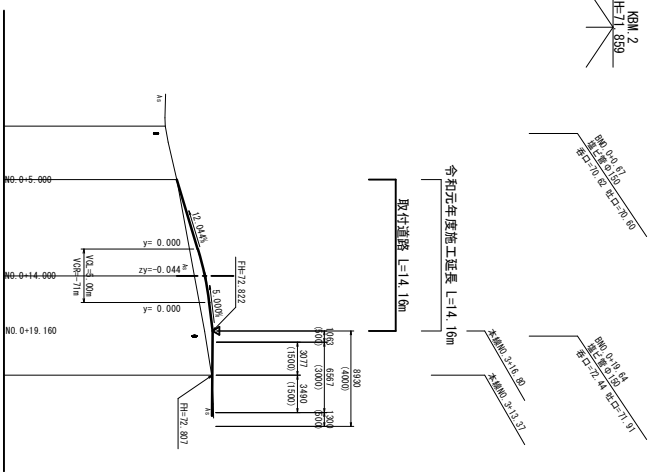
※①NO. 1+7.50の暗渠管付近には、用水管が埋設されている。  
また、鏡壁工箇所付近に用水管のバルブが存在する。  
施工時に注意すること。  
②暗渠部の掘削工事において、水道管 (VPφ150) が露出するため、上水道課と協議すること。

工事名	令和元年度 町営公民土木事業 町道515号線 改良工事		
図面名	平面図		
作成年月日			
縮尺	1:250	図面番号	1/13
会社名			
事業者名	多気町建設課		

A路線(本線)



B路線(支線)



勾配	盛土	切土	計面高	地盤高	追加距離	車距離	測点	由線
73.700	0.080	0.026	73.700	73.79	0.000	0.000	ANO. 0	5+0.000 30.000 40.000 50.000 60.000 70.000 80.000 90.000 100.000 110.000 120.000 1:1.0000 1:2.0000 1:3.0000 1:4.0000 1:5.0000 1:6.0000 1:7.0000 1:8.0000 1:9.0000 1:10.0000 1:11.0000 1:12.0000 1:13.0000 1:14.0000 1:15.0000 1:16.0000 1:17.0000 1:18.0000 1:19.0000 1:20.0000
72.490	0.019	0.026	72.490	72.66	4.200	4.200	ANO. 0+4.20	
72.690	0.104	0.065	72.690	72.68	9.100	13.300	ANO. 0+13.30	
72.777	0.065	0.063	72.777	72.69	13.300	20.000	ANO. 1	
73.701	0.026	0.069	73.701	72.66	20.000	25.118	ANO. 1+7.50	
73.638	0.104	0.063	73.638	72.68	25.118	27.500	ABC. 1	
72.701	0.065	0.063	72.701	72.69	27.500	33.889	ASP. 1	
72.777	0.065	0.063	72.777	72.69	33.889	40.000	ANO. 2	
73.701	0.065	0.063	73.701	72.69	40.000	42.659	AEC. 1	
73.638	0.065	0.063	73.638	72.69	42.659	46.594	ANO. 2+10.00	
73.701	0.065	0.063	73.701	72.69	46.594	50.000	ANO. 3	
73.638	0.065	0.063	73.638	72.69	50.000	55.904	ABC. 2	
72.777	0.065	0.063	72.777	72.69	55.904	60.000	ANO. 3+12.00	
73.701	0.065	0.063	73.701	72.69	60.000	65.904	ANO. 3+13.37	
73.638	0.065	0.063	73.638	72.69	65.904	76.225	ANO. 0+23.30	
72.777	0.065	0.063	72.777	72.69	76.225	80.000	ASP. 2	
73.701	0.065	0.063	73.701	72.69	80.000	86.545	ANO. 4	
73.638	0.065	0.063	73.638	72.69	86.545	90.000	AEC. 2	
73.701	0.065	0.063	73.701	72.69	90.000	100.000	ANO. 5	
73.638	0.065	0.063	73.638	72.69	100.000	111.400	ANO. 5+11.40	
72.777	0.065	0.063	72.777	72.69	111.400	120.000	ANO. 6	
73.701	0.065	0.063	73.701	72.69	120.000	13.000	BNO. 0	
73.638	0.065	0.063	73.638	72.69	13.000	5.000	BNO. 0+5.00	
72.777	0.065	0.063	72.777	72.69	5.000	14.000	BNO. 0+14.00	
73.701	0.065	0.063	73.701	72.69	14.000	9.300	BNO. 0+23.30	
73.638	0.065	0.063	73.638	72.69	9.300	23.300	ANO. (3+13.37)	



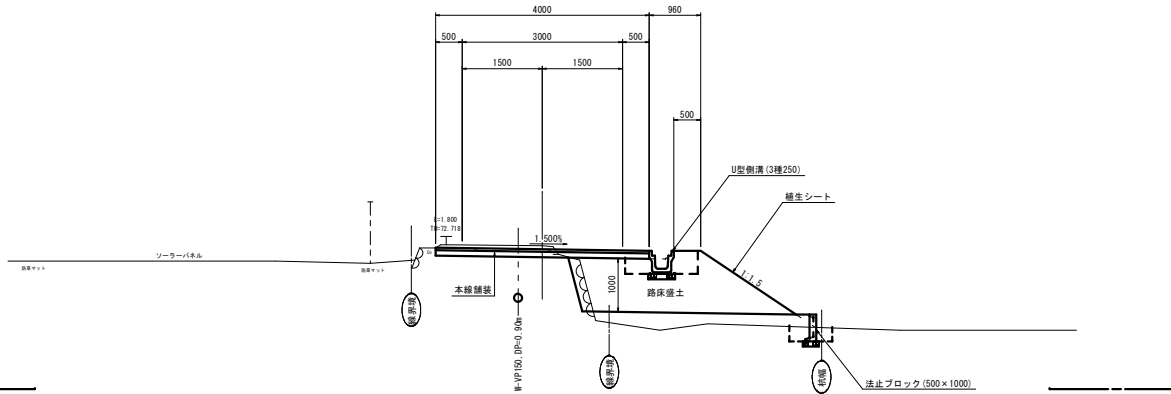
令和元年年度土木事業  
 計画(1)付録 測量工事  
 断面図  
 縮尺 縦断 縮尺 1:200  
 図面番号 2/13  
 事業名 多気町建設課

# 標準断面図

S=1:50

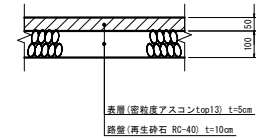
道路区分：第3種 第5級 相当  
設計速度：20 km/h 相当

### ANO. 2

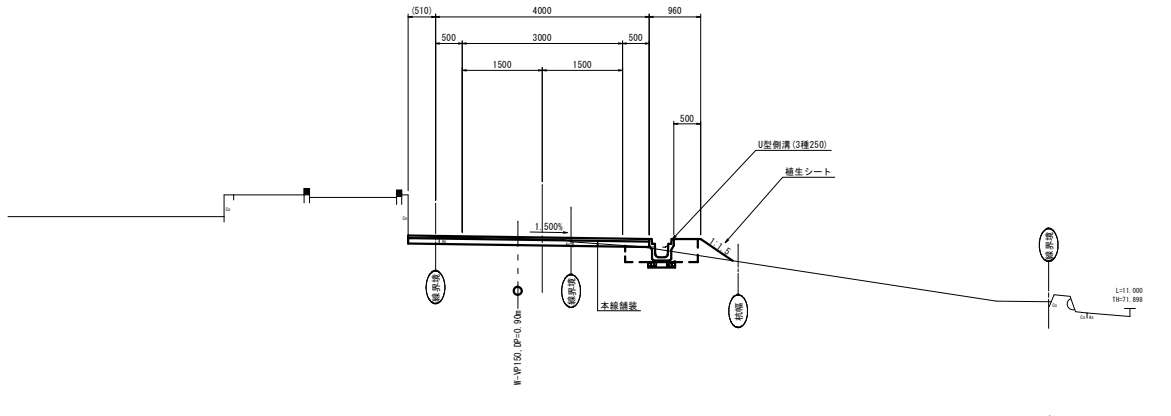


### 舗装構成図

S=1:10



### ANO. 5

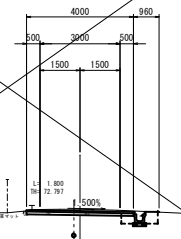


工事名	令和元年度 町庫公民土木事業 町道5115号線 改良工事		
図面名	標準断面図		
作成年月日			
縮尺	図示	図面番号	3/13
会社名			
事業者名	多気町建設課		

【道路土工】		
掘削(土砂)	(B<2.5)	0.6
路床盛土	(2.5≤B<4.0)	-
	(B≥4.0)	-
路体盛土	(B<2.5)	-
	(2.5≤B<4.0)	-
	(B≥4.0)	-
切土法面整形	(B≥4.0)	-
盛土法面整形		-

【作業土工】 PUS-250		
床掘(土砂)	A	0.6
埋戻	B	-
	C	-
	D	0.4

ANO. 3  
GH=72.80  
FH=72.731

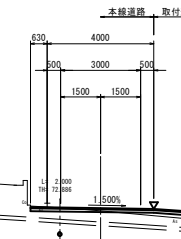


DL=70.00

【道路土工】		
掘削(土砂)	(B<2.5)	0.2
路床盛土	(2.5≤B<4.0)	0.5
	(B≥4.0)	-
路体盛土	(B<2.5)	-
	(2.5≤B<4.0)	-
	(B≥4.0)	-
切土法面整形	(B≥4.0)	-
盛土法面整形		0.1

【作業土工】 PUS-250		
床掘(土砂)	A	0.6
埋戻	B	-
	C	-
	D	0.4

ASP. 2  
GH=72.74  
FH=72.844

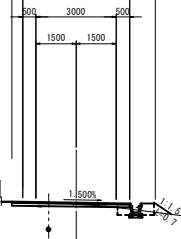


DL=70.00

【道路土工】		
掘削(土砂)	(B<2.5)	0.2
路床盛土	(2.5≤B<4.0)	0.1
	(B≥4.0)	-
路体盛土	(B<2.5)	-
	(2.5≤B<4.0)	-
	(B≥4.0)	-
切土法面整形	(B≥4.0)	-
盛土法面整形		0.7

【作業土工】 PUS-250		
床掘(土砂)	A	0.6
埋戻	B	-
	C	-
	D	0.4

AEC. 2  
GH=72.98  
FH=73.049

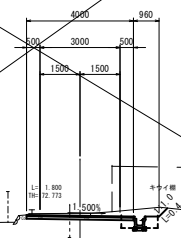


DL=70.00

【道路土工】		
掘削(土砂)	(B<2.5)	1.1
路床盛土	(2.5≤B<4.0)	-
	(B≥4.0)	-
路体盛土	(B<2.5)	-
	(2.5≤B<4.0)	-
	(B≥4.0)	-
切土法面整形	(B≥4.0)	0.4
盛土法面整形		-

【作業土工】 PUS-250		
床掘(土砂)	A	0.6
埋戻	B	-
	C	-
	D	0.4

ANO. 2+10.00  
GH=72.78  
FH=72.695

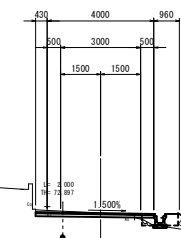


DL=70.00

【道路土工】		
掘削(土砂)	(B<2.5)	0.4
路床盛土	(2.5≤B<4.0)	-
	(B≥4.0)	-
路体盛土	(B<2.5)	-
	(2.5≤B<4.0)	-
	(B≥4.0)	-
切土法面整形	(B≥4.0)	-
盛土法面整形		1.2

【作業土工】 PUS-250		
床掘(土砂)	A	0.6
埋戻	B	-
	C	-
	D	0.4

ANO. 3+12.00  
GH=72.79  
FH=72.792

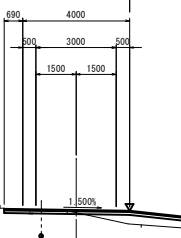


DL=70.00

【道路土工】		
掘削(土砂)	(B<2.5)	0.2
路床盛土	(2.5≤B<4.0)	1.5
	(B≥4.0)	-
路体盛土	(B<2.5)	-
	(2.5≤B<4.0)	-
	(B≥4.0)	-
切土法面整形	(B≥4.0)	-
盛土法面整形		-

【作業土工】 PUS-250		
床掘(土砂)	A	0.6
埋戻	B	-
	C	-
	D	0.4

ANO. 4  
GH=72.81  
FH=72.906

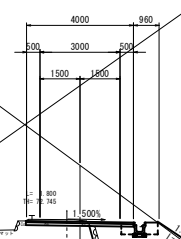


DL=70.00

【道路土工】		
掘削(土砂)	(B<2.5)	0.4
路床盛土	(2.5≤B<4.0)	2.9
	(B≥4.0)	-
路体盛土	(B<2.5)	-
	(2.5≤B<4.0)	-
	(B≥4.0)	0.9
切土法面整形	(B≥4.0)	-
盛土法面整形		2.2

【作業土工】 PUS-250 法止B		
床掘(土砂)	A	0.6
埋戻	B	-
	C	-
	D	0.4
	0.2	

AEC. 1  
GH=72.71  
FH=72.647

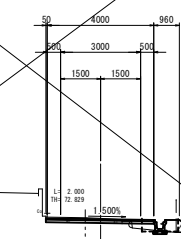


DL=70.00

【道路土工】		
掘削(土砂)	(B<2.5)	0.4
路床盛土	(2.5≤B<4.0)	0.3
	(B≥4.0)	-
路体盛土	(B<2.5)	-
	(2.5≤B<4.0)	-
	(B≥4.0)	-
切土法面整形	(B≥4.0)	-
盛土法面整形		0.9

【作業土工】 PUS-250		
床掘(土砂)	A	0.6
埋戻	B	-
	C	-
	D	0.4

ABC. 2  
GH=72.78  
FH=72.749

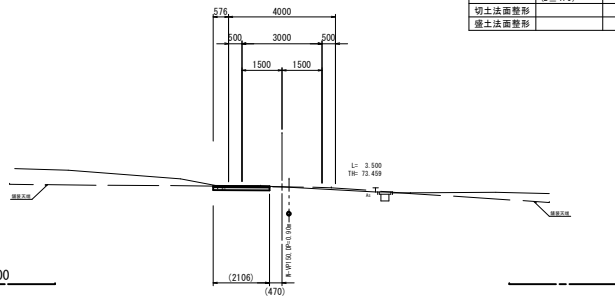


DL=70.00

埋戻条件区分  
埋戻A: 最小埋戻し幅4m以上  
埋戻B: 最大埋戻し幅4m以上  
埋戻C: 最大埋戻し幅1m以上4m未満  
埋戻D: 最大埋戻し幅1m未満

AEC. 1・ANO. 2+10.00・ANO. 3・ABC. 2 ANO. 3+12.00・ASP. 2・ANO. 4・AEC. 2	
工事名	令和三年度 町南公民館土木事業 町道515号線 改良工事
図面名	横断面図(2/4)
作成年月日	
縮尺	1:100 図面番号 5/13
会社名	
事業者名	多気町建設課

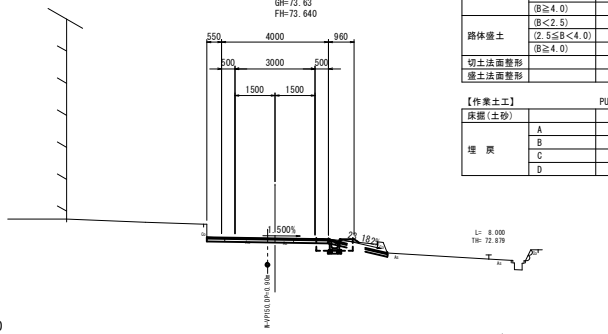
ANO. 6  
GH-73.64  
FH-73.63B



【道路土工】		
掘削(土砂)	(B<2.5)	0.2
	(2.5≤B<4.0)	-
路床盛土	(B≥4.0)	-
	(B<2.5)	-
路体盛土	(2.5≤B<4.0)	-
	(B≥4.0)	-
切土法面整形		-
盛土法面整形		-

DL=70.00

ANO. 5+11.40  
GH-73.63  
FH-73.64D

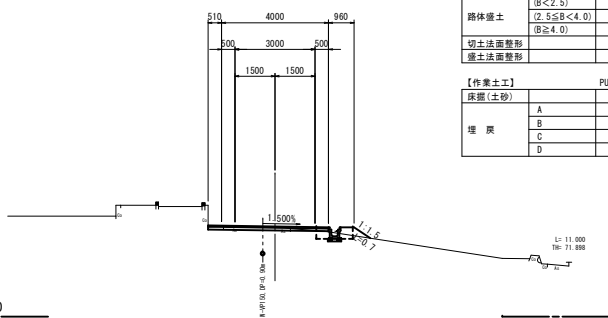


【道路土工】		
掘削(土砂)	(B<2.5)	0.4
	(2.5≤B<4.0)	-
路床盛土	(B≥4.0)	-
	(B<2.5)	-
路体盛土	(2.5≤B<4.0)	-
	(B≥4.0)	-
切土法面整形		-
盛土法面整形		0.2

【作業土工】		
床掘(土砂)		PIU-250
	A	0.6
	B	-
	C	-
	D	0.4

DL=70.00

ANO. 5  
GH-73.34  
FH-73.372



【道路土工】		
掘削(土砂)	(B<2.5)	0.2
	(2.5≤B<4.0)	0.1
路床盛土	(B≥4.0)	-
	(B<2.5)	-
路体盛土	(2.5≤B<4.0)	-
	(B≥4.0)	-
切土法面整形		-
盛土法面整形		0.7

【作業土工】		
床掘(土砂)		PIU-250
	A	0.6
	B	-
	C	-
	D	0.4

DL=70.00

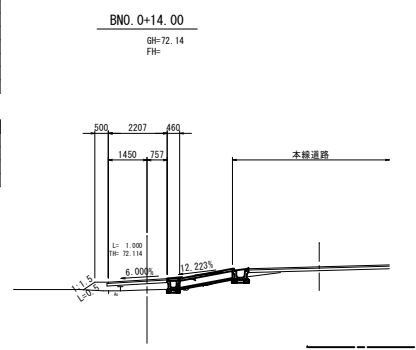
ANO. 5・ANO. 5+11.40・ANO. 6

工事名	令和五年年度 町営公民館土木事業 町道515号線 改良工事		
図面名	横断面図(3/4)		
作成年月日			
縮尺	1:100	図面番号	6/13
会社名			
事業者名	多気町建設課		

埋戻条件区分	
埋戻A	最小埋戻し幅4m以上
埋戻B	最大埋戻し幅4m以上
埋戻C	最大埋戻し幅1m以上4m未満
埋戻D	最大埋戻し幅1m未満

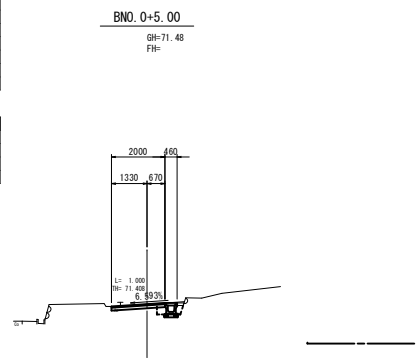
【道路土工】		
掘削(土砂)		-
路床盛土	(B<2.5)	-
	(2.5≤B<4.0)	0.7
路体盛土	(B≥4.0)	-
	(B<2.5)	-
	(2.5≤B<4.0)	-
	(B≥4.0)	-
切土法面整形		-
盛土法面整形		0.5

【作業土工】 PUS-250		
床掘(土砂)		0.5
埋戻	A	-
	B	-
	C	-
	D	0.2



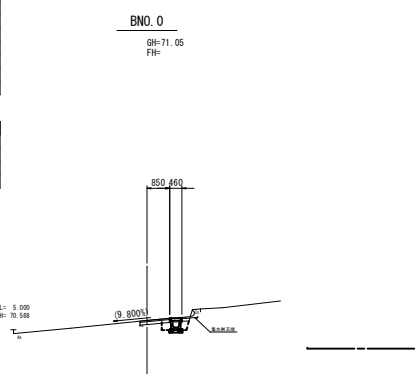
【道路土工】		
掘削(土砂)		0.2
路床盛土	(B<2.5)	-
	(2.5≤B<4.0)	-
路体盛土	(B≥4.0)	-
	(B<2.5)	-
	(2.5≤B<4.0)	-
	(B≥4.0)	-
切土法面整形		-
盛土法面整形		-

【作業土工】 PUS-250		
床掘(土砂)		0.5
埋戻	A	-
	B	-
	C	-
	D	0.2



【道路土工】		
掘削(土砂)		0.1
路床盛土	(B<2.5)	-
	(2.5≤B<4.0)	-
路体盛土	(B≥4.0)	-
	(B<2.5)	-
	(2.5≤B<4.0)	-
	(B≥4.0)	-
切土法面整形		-
盛土法面整形		-

【作業土工】 PUS-250		
床掘(土砂)		0.5
埋戻	A	-
	B	-
	C	-
	D	0.2



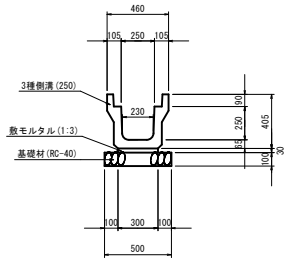
BNO.0・BNO.0+5.00・BNO.0+14.00

工事名	令和三年度 町道公営土木事業 町道515号線 改良工事		
図面名	横断面図(4/4)		
作成年月日			
縮尺	1:100	図面番号	7/13
会社名			
事業者名	多気町建設課		

埋戻条件区分
埋戻A: 最小埋戻し幅4m以上
埋戻B: 最大埋戻し幅4m以上
埋戻C: 最大埋戻し幅1m以上4m未満
埋戻D: 最大埋戻し幅1m未満

U型側溝  
(3種250)

S=1:20



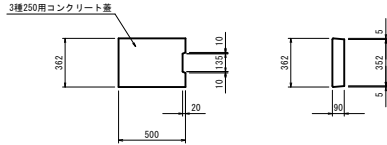
U型側溝 材料表 10m当り

名称	規格	単位	数量	摘要
U型側溝	3種250	m	10.0	L=2000/本
数モルタル	1:3	m <sup>2</sup>	0.09	
基礎材	RC-40, t=10cm	m <sup>2</sup>	5.00	
基礎整正		m <sup>2</sup>	5.0	

側溝蓋

S=1:20

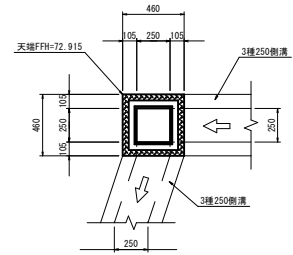
3種用コンクリート蓋



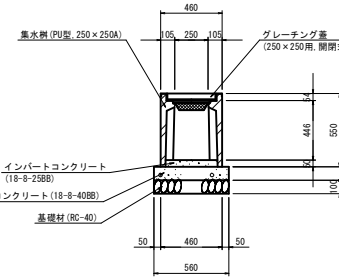
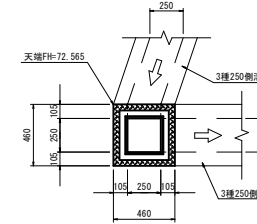
PU樹 (250)

S=1:20

本線NO. 4+2.20付近



支線NO. 0+13.75付近

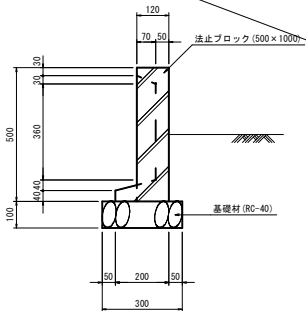


PU樹 (250) 材料表 1箇所当り

名称	規格	単位	数量	摘要
PU樹	250×250A	基	1.0	
グレーチング蓋	250×250用	枚	1.0	庫道用, 開閉式
インバートコンクリート	18-B-25BB	m <sup>2</sup>	0.01	
基礎コンクリート	18-B-40BB	m <sup>2</sup>	0.03	
型枠		m <sup>2</sup>	0.22	
基礎材	RC-40, t=10cm	m <sup>2</sup>	0.31	
基礎整正		m <sup>2</sup>	0.3	

法止ブロック

S=1:10



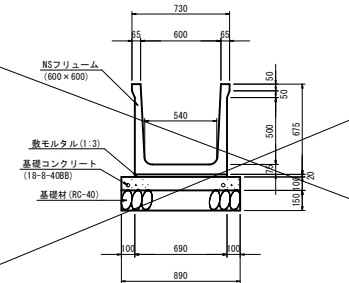
法止ブロック 材料表 10m当り

名称	規格	単位	数量	摘要
法止ブロック	500×1000	m	10.0	L=1000/個
基礎材	RC-40, t=100	m <sup>2</sup>	3.00	
基礎整正		m <sup>2</sup>	3.0	

NSフリューム

S=1:20

(600×600)

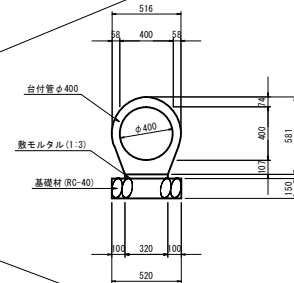


NSフリューム 材料表 10m当り

名称	規格	単位	数量	摘要
NSフリューム	600×600	m	10.0	L=2000/本
数モルタル	1:3	m <sup>2</sup>	0.14	
基礎コンクリート	18-B-40BB	m <sup>2</sup>	0.89	
型枠		m <sup>2</sup>	2.00	
基礎材	RC-40, t=15cm	m <sup>2</sup>	8.90	
基礎整正		m <sup>2</sup>	8.9	

台付管

S=1:20



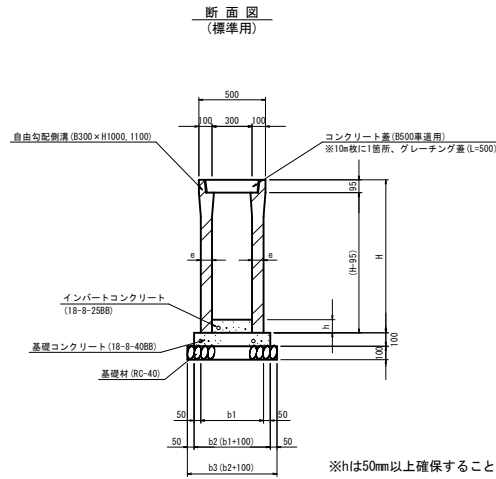
台付管 材料表 10m当り

名称	規格	単位	数量	摘要
台付管	φ400	m	10.0	L=2500/本
数モルタル	1:3	m <sup>2</sup>	0.10	
基礎材	RC-40, t=15cm	m <sup>2</sup>	5.20	
基礎整正		m <sup>2</sup>	5.2	

工事名	令和元年度 町単公民土木事業 町道515号線 改良工事
図面名	各種構造図
作成年月日	
縮尺	図示 図面番号 8/13
会社名	
事業者名	多気町建設課

自由勾配側溝工(1) 断面図

S=1:20



寸法表 単位:mm

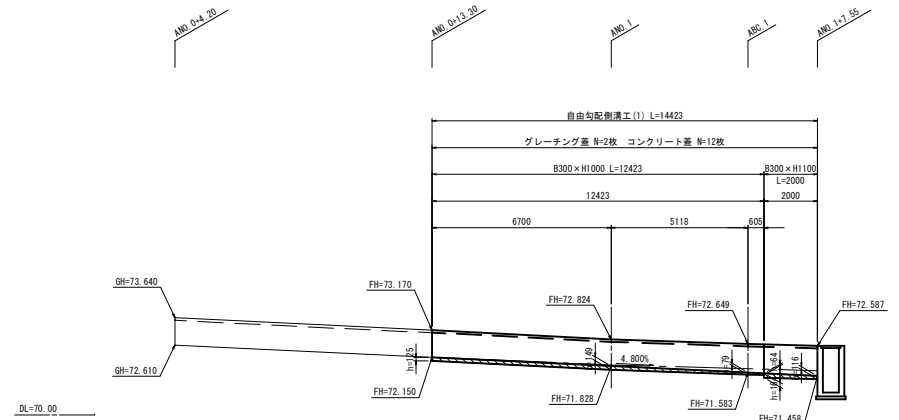
サイズ	H	e	b1	b2	b3
B300×H1000	1145	85	470	570	670
B300×H1100	1245	85	470	570	670

自由勾配側溝工(1) 材料表 1式当り

名称	規格	単位	数量	換算
自由勾配側溝	B300×H1000	m	12.42	
自由勾配側溝	B300×H1100	m	2.00	
インバートコンクリート	18-8-25BB	m <sup>2</sup>	0.55	
グレーチング蓋	車道用B300, L=500	枚	2.0	
コンクリート蓋	車道用B300	枚	12.0	
基礎コンクリート	18-8-40BB	m <sup>2</sup>	0.82	
型枠		m <sup>2</sup>	2.88	
基礎材	RC-40, t=100	m <sup>2</sup>	9.66	
基礎修正		m <sup>2</sup>	9.7	

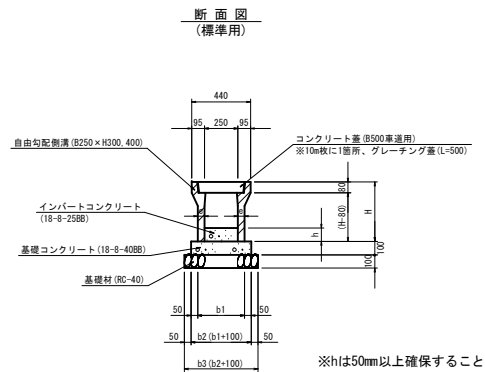
自由勾配側溝工(1) 展開図

S=1:100



自由勾配側溝工(2) 断面図

S=1:20



寸法表 単位:mm

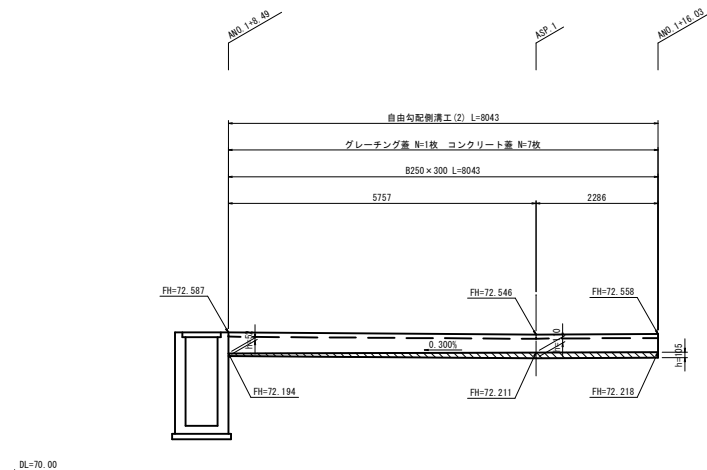
サイズ	H	e	b1	b2	b3
B250×H300	445	50	350	450	550

自由勾配側溝工(2) 材料表 1式当り

名称	規格	単位	数量	換算
自由勾配側溝	B250×H300	m	8.04	
インバートコンクリート	18-8-25BB	m <sup>2</sup>	0.18	
グレーチング蓋	車道用B250, L=500	枚	1.0	
コンクリート蓋	車道用B250	枚	7.0	
基礎コンクリート	18-8-40BB	m <sup>2</sup>	0.36	
型枠		m <sup>2</sup>	1.61	
基礎材	RC-40, t=100	m <sup>2</sup>	4.42	
基礎修正		m <sup>2</sup>	4.4	

自由勾配側溝工(2) 展開図

S=1:50

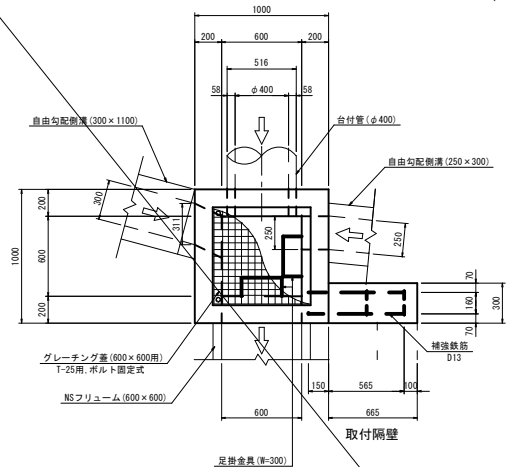


工事名	令和5年度 町庫公民士木事業
図面名	自由勾配側溝工構造図
作成年月日	
縮尺	図示 図面番号 9/13
会社名	
事業者名	多気町建設課

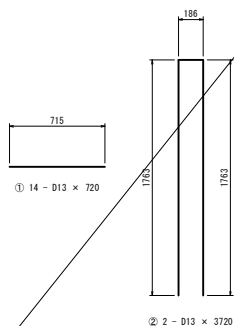


現場打集水樹 (1)

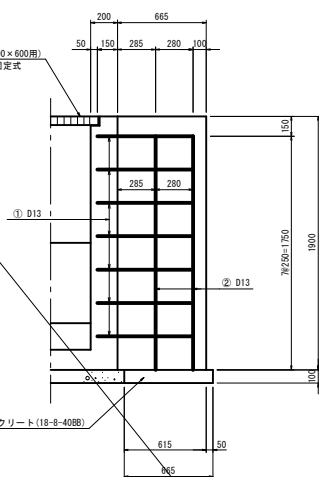
(ANO. 1+8.05) 3/1:20



鉄筋加工図



取付隔壁部



現場打集水樹 (1) 材料表 1箇所当り

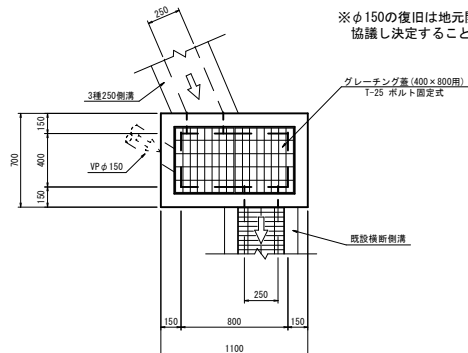
名称	規格	単位	数	量	備	要
コンクリート	18-8-408B	m <sup>3</sup>		1.08		
型	枠	m <sup>2</sup>		11.67		
グレーチング蓋	600×600用, T-25	枚	1.0		ボルト固定式	
足掛金具	W=300	本	6.0			
均しコンクリート	18-8-408B	m <sup>3</sup>		0.12		
同上型枠		m <sup>2</sup>		0.44		
基面修正		m <sup>2</sup>		1.2		
隔壁コンクリート	18-8-408B	m <sup>3</sup>		0.38		
同上型枠		m <sup>2</sup>		3.10		
鉄筋	D13	kg		17.4	SB345	
均しコンクリート	18-8-408B	m <sup>3</sup>		0.03		
同上型枠		m <sup>2</sup>		0.17		
基面修正		m <sup>2</sup>		0.3		

※台付管φ400控除面積 A=0.242m<sup>2</sup>

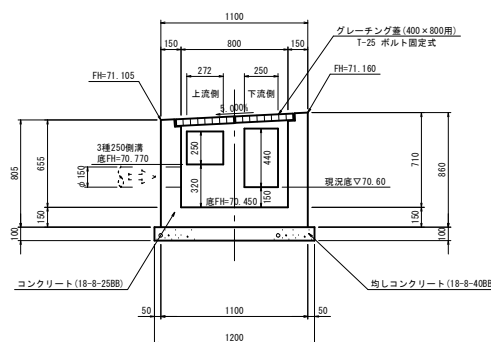
※集水樹の蓋は地元関係者及び監督員と協議して規格を決定すること

現場打集水樹 (2)

(BNO. 0付近) 3/1:20



※φ150の復旧は地元関係者、監督員と協議し決定すること



現場打集水樹 (2) 材料表 1箇所当り

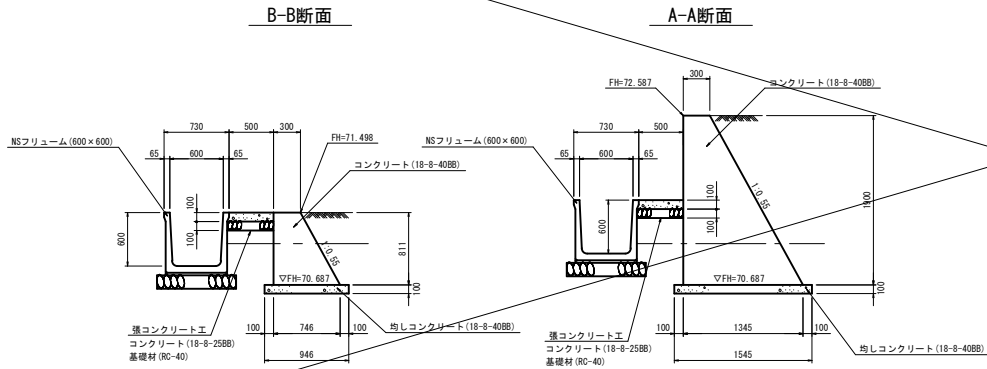
名称	規格	単位	数	量	備	要
コンクリート	18-8-258B	m <sup>3</sup>		0.40		
型	枠	m <sup>2</sup>		5.01		
グレーチング蓋	400×800用, T-25	枚	1.0		ボルト固定式	
均しコンクリート	18-8-408B	m <sup>3</sup>		0.10		
同上型枠		m <sup>2</sup>		0.40		
基面修正		m <sup>2</sup>		1.0		

※集水樹の蓋は地元関係者及び監督員と協議して規格を決定すること

工事名	令和元年度 町営公民土木事業 町道515号線 改良工事		
図面名	集水樹工構造図		
作成年月日			
縮尺	1:20	図面番号	10/13
会社名			
事業者名	多気町建設課		

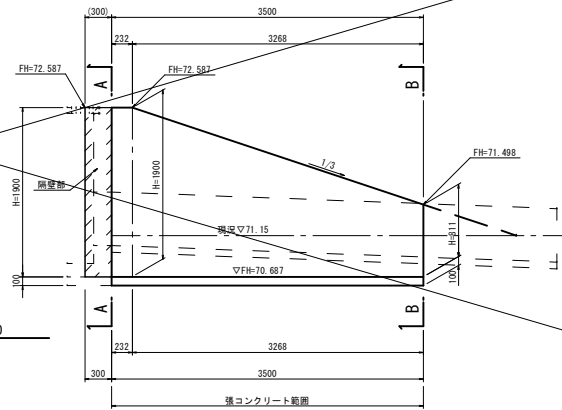
### 小型重力式擁壁工(1)

(標準設計形式：SGW69) S=1:30



DL=70.000

### 側面図



小型重力式擁壁工(1) 材料表

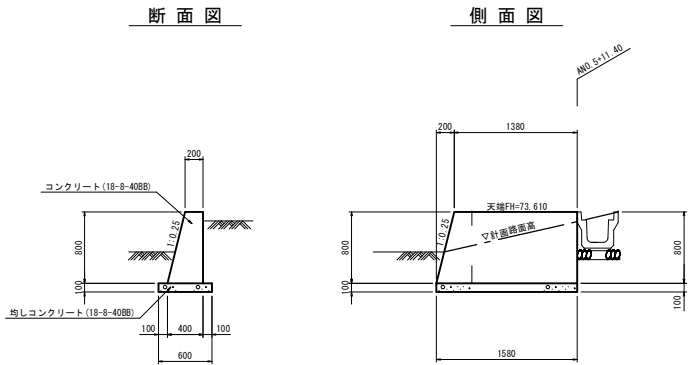
名称	規格	単位	数量	備考
コンクリート	18-8-408B	m <sup>3</sup>	3.61	
型枠		m <sup>2</sup>	10.85	
均しコンクリート	18-8-408B	m <sup>3</sup>	0.44	
同上型枠		m <sup>2</sup>	0.70	
基面整正		m <sup>2</sup>	4.4	

張コンクリート工 材料表

名称	規格	単位	数量	備考
コンクリート	18-8-258B	m <sup>3</sup>	0.18	
基礎材	RC-40 t=10mm	m <sup>2</sup>	0.05	

### 小型重力式擁壁工(2)

S=1:30

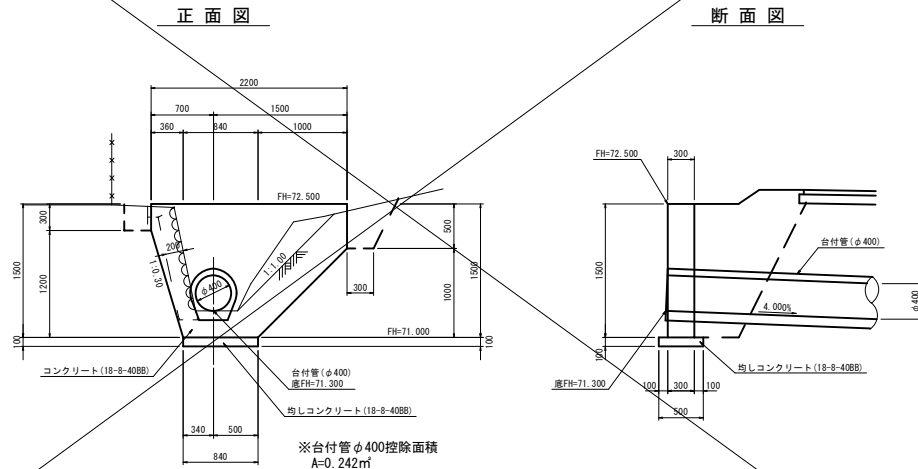


小型重力式擁壁工(2) 材料表

名称	規格	単位	数量	備考
コンクリート	18-8-408B	m <sup>3</sup>	0.60	
型枠		m <sup>2</sup>	2.89	
均しコンクリート	18-8-408B	m <sup>3</sup>	0.10	
同上型枠		m <sup>2</sup>	0.32	
基面整正		m <sup>2</sup>	0.9	

### 鏡壁工

S=1:30

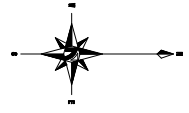


※台付管φ400控除面積  
A=0.242m<sup>2</sup>

鏡壁工 材料表

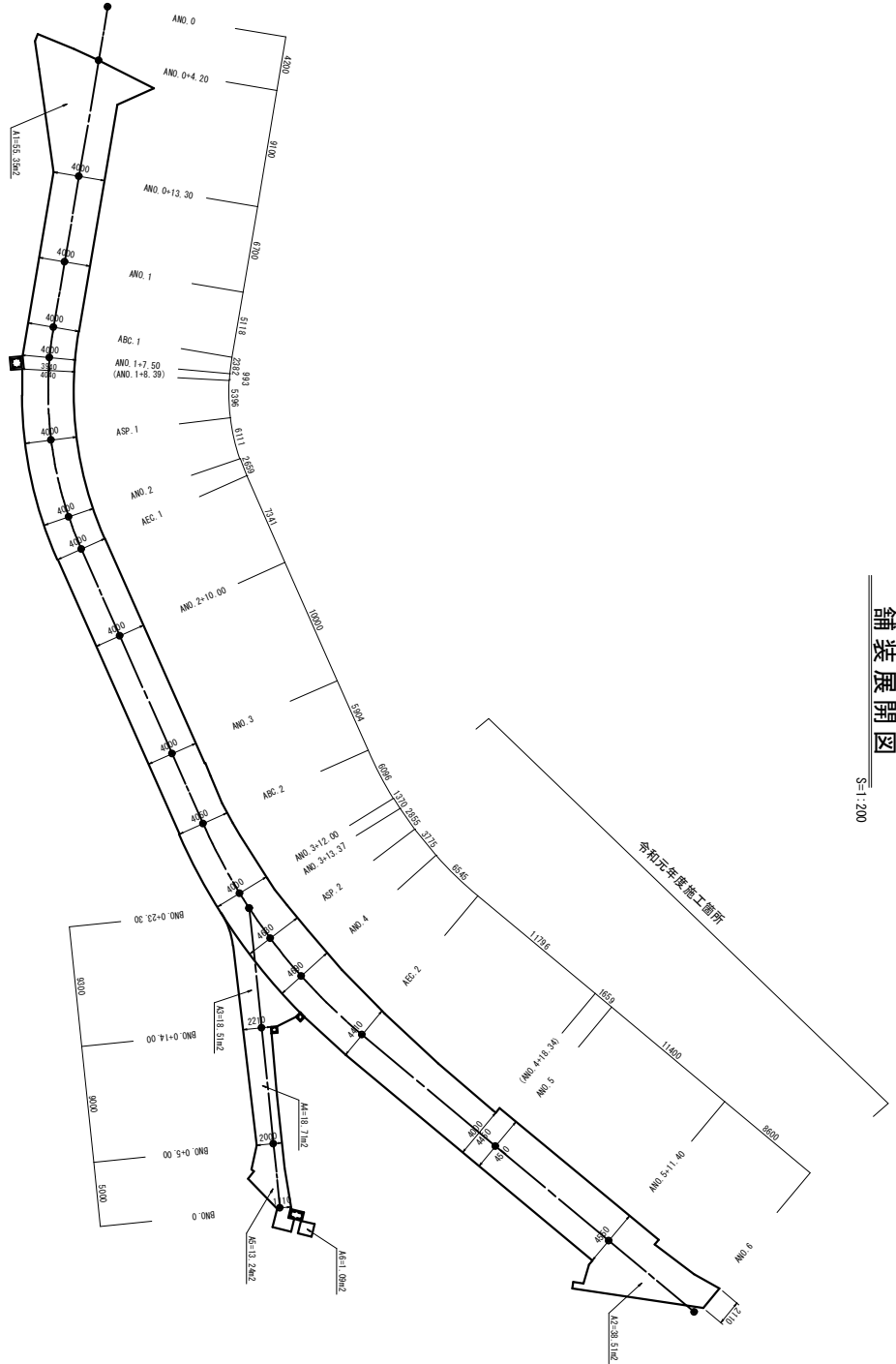
名称	規格	単位	数量	備考
コンクリート	18-8-408B	m <sup>3</sup>	0.70	
型枠		m <sup>2</sup>	2.58	
均しコンクリート	18-8-408B	m <sup>3</sup>	0.04	
同上型枠		m <sup>2</sup>	0.17	
基面整正		m <sup>2</sup>	0.4	

工事名	令和元年度 町庫公民土木事業 町道515号線 改良工事		
図面名	擁壁工構造図		
作成年月日			
縮尺	1:30	図面番号	11/13
会社名			
事業者名	多気町建設課		



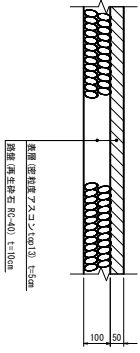
舗装展開図

S-1:200



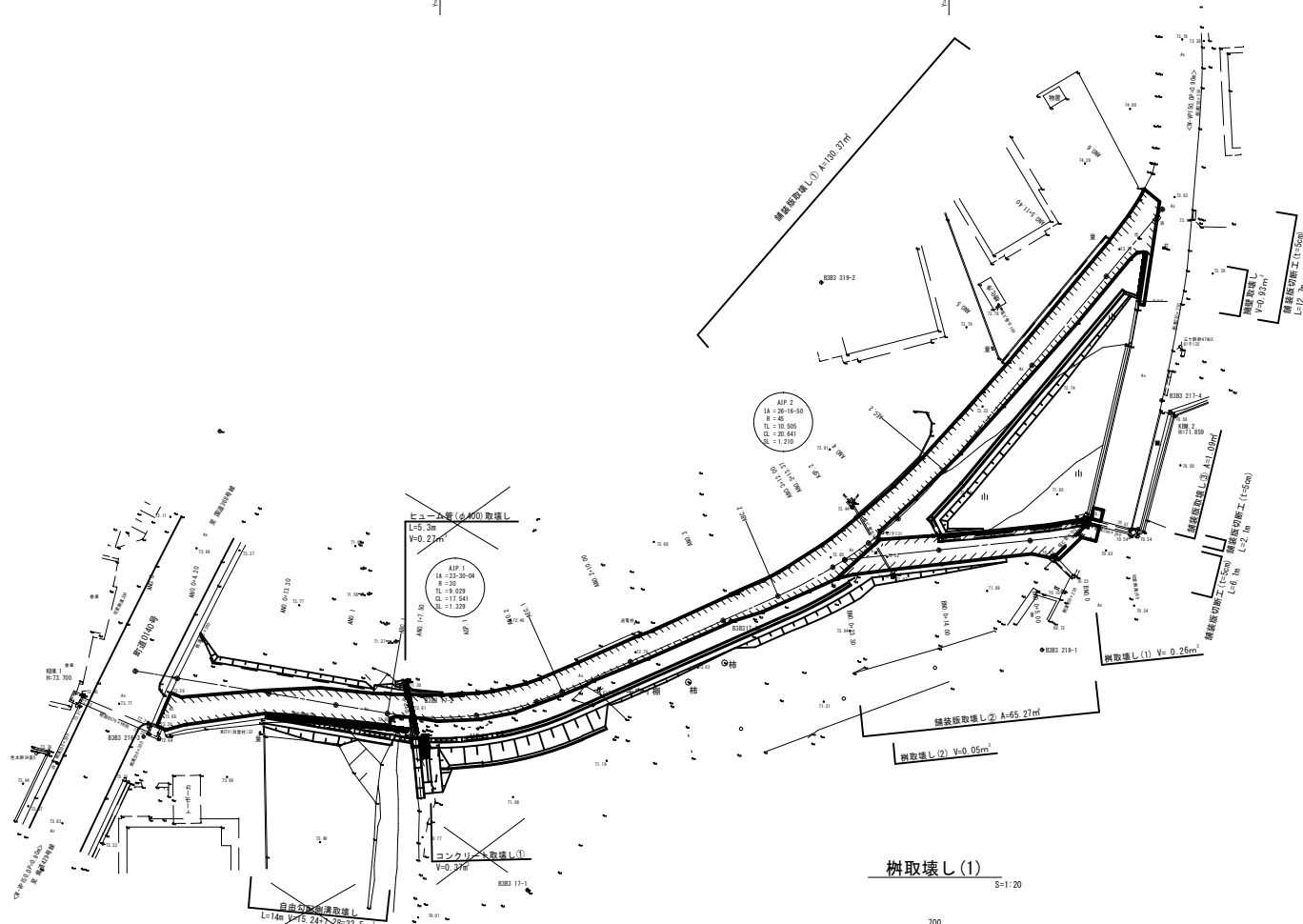
舗装構成品

S-110



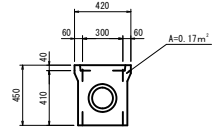
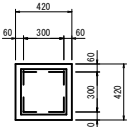
工事名	令和元年度 東京都庁 本庁舎 敷地内道路工事	
図面名	舗装展開図	
作成年月日		
縮尺	図示	図面番号 12/13
会社名	多賀町建設課	

多気町色太



樹取壊し(2)

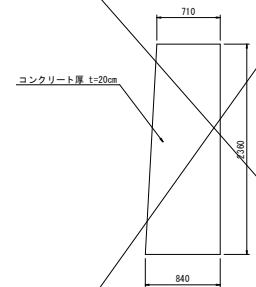
S=1:20



$V=0.17-(0.30 \times 0.41) = 0.05m^2$

コンクリート取壊し①

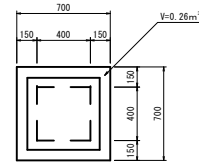
S=1:30



$V=1/2(0.710+0.840) \times 2.360 \times 0.20 = 0.37m^3$

樹取壊し(1)

S=1:20



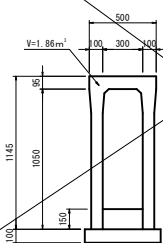
$V=0.70 \times 0.70 \times 0.70 - 0.40 \times 0.40 \times 0.55 = 0.26m^3$

自由勾配側溝取壊し

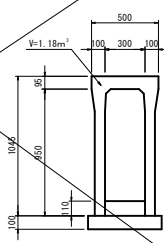
S=1:20

300×1000  
L=8m

300×800  
L=6m



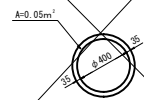
$V= [1.86 + (0.3 \times 0.15)] \times 8.0 = 15.24m^3$



$V= [1.18 + (0.3 \times 0.11)] \times 6.0 = 7.28m^3$

ヒューム管(φ400)取壊し

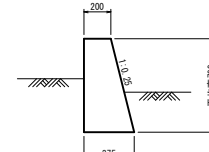
S=1:20



$V=0.05 \times 5.3 = 0.27m^3$

擁壁取壊し

S=1:20



$L=4.6m$   
 $V=0.93m^3$

$V=1/2(0.375+0.20) \times 0.70 \times 4.60 = 0.93m^3$

工事名	令和元年度 町議公営土木事業 町道515号線 改良工事
図面名	構造物取壊工構造図
作成年月日	
縮尺	図示 図面番号 13/13
会社名	
事業者名	多気町建設課