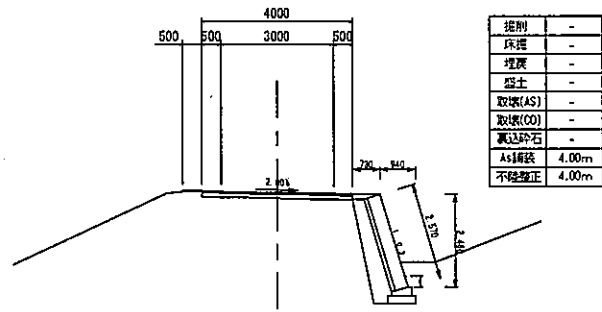




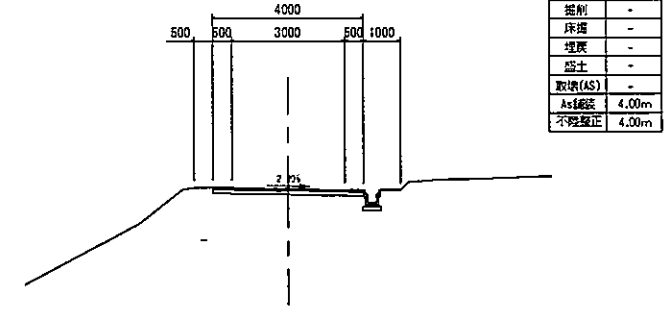


D=2 391  
EC8  
04=27 916  
F4=27 920



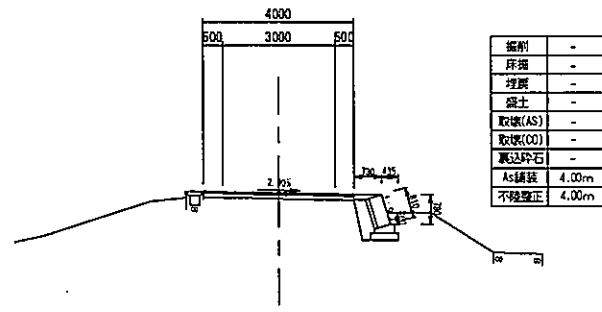
DL=35.00

D=2 427  
NO. 9  
04=27 920  
F4=28 043



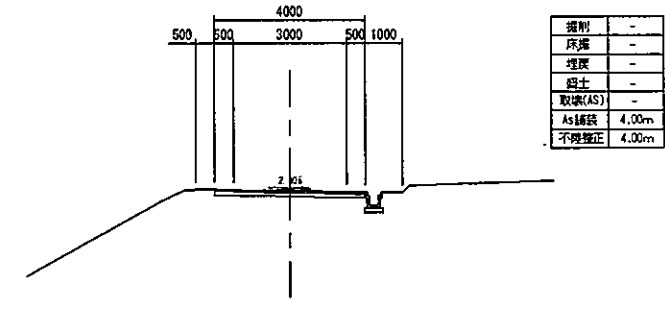
DL=35.00

D=5 877  
NO. 8  
04=28 050  
F4=27 970



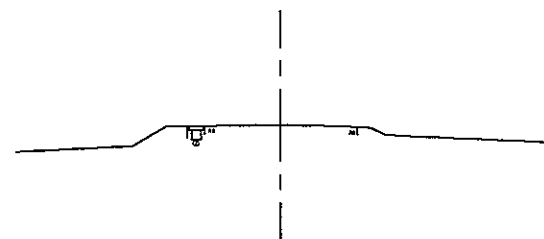
DL=35.00

D=1 873  
BC9  
04=28 100  
F4=27 993



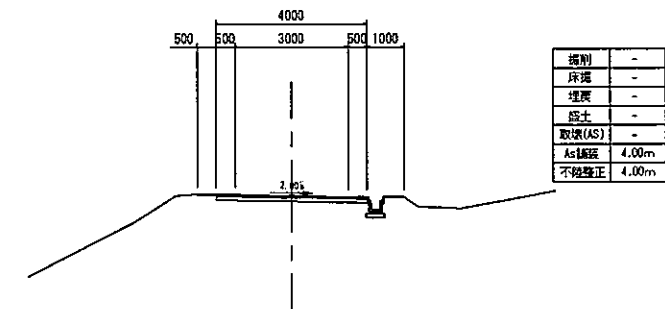
DL=35.00

SP8  
04=28 050  
F4=28 050



DL=35.00

D=2 569  
NO. 8+6.000  
04=27 990  
F4=27 990

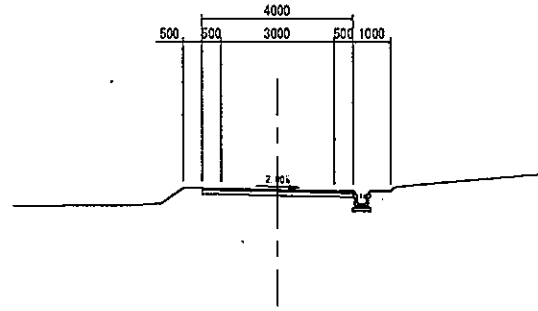


DL=35.00

町道2372号線  
SP8 ~ NO. 9

工事名	平成29年度 町道公共土木事業 町道2372号線 改良工事		
図面名	横断面図	1/6	
年月日	平成29年 4月		
縮尺	1:100	図面番号	葉之内
専業主名	多気町 建設課		

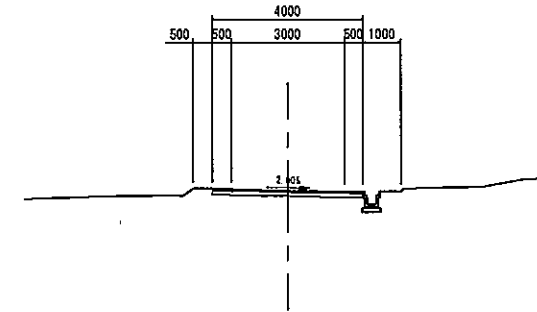
D=11 749  
EC9  
D=18 210  
F=28 287



掘削	-
床掘	-
埋戻	-
盛土	-
取壊(AS)	-
As舗装	4.00m
不陸修正	4.00m

DL=35.00

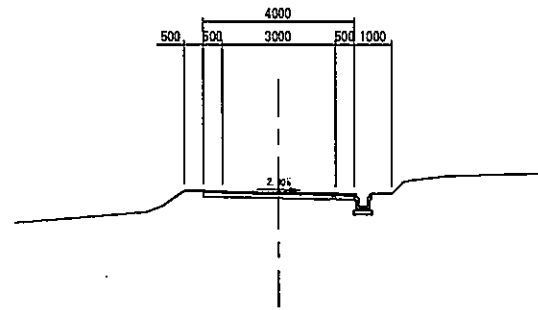
D=7 298  
BC10  
D=18 430  
F=28 517



掘削	-
床掘	-
埋戻	-
盛土	-
取壊(AS)	-
As舗装	4.00m
不陸修正	4.00m

DL=35.00

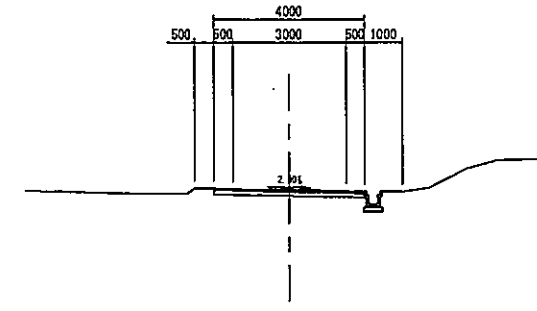
D=10 379  
NO. 10  
D=18 180  
F=28 190



掘削	-
床掘	-
埋戻	-
盛土	-
取壊(AS)	-
As舗装	4.00m
不陸修正	4.00m

DL=35.00

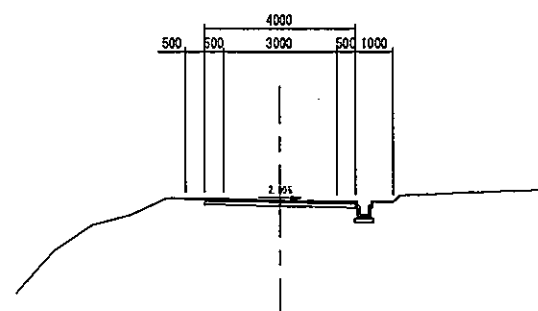
D=20 008  
NO. 12  
D=18 400  
F=28 329



掘削	-
床掘	-
埋戻	-
盛土	-
取壊(AS)	-
As舗装	4.00m
不陸修正	4.00m

DL=35.00

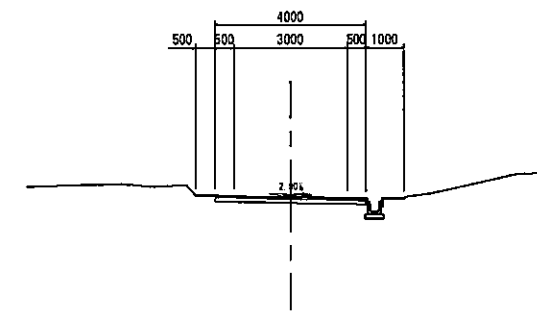
D=9 661  
SP9  
D=18 100  
F=28 100



掘削	-
床掘	-
埋戻	-
盛土	-
取壊(AS)	-
As舗装	4.00m
不陸修正	4.00m

DL=35.00

D=8 251  
NO. 11  
D=18 490  
F=28 455

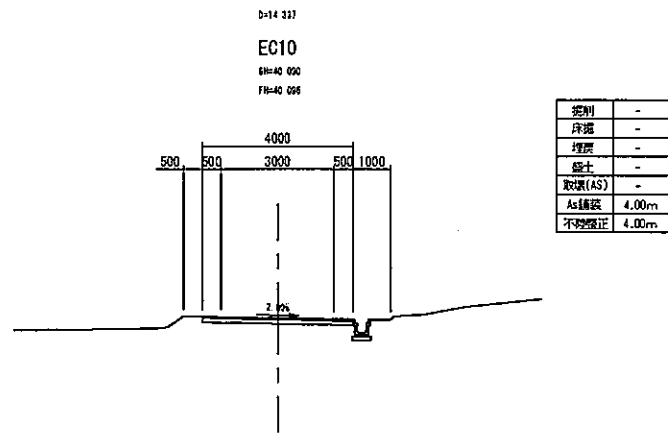


掘削	-
床掘	-
埋戻	-
盛土	-
取壊(AS)	-
As舗装	4.00m
不陸修正	4.00m

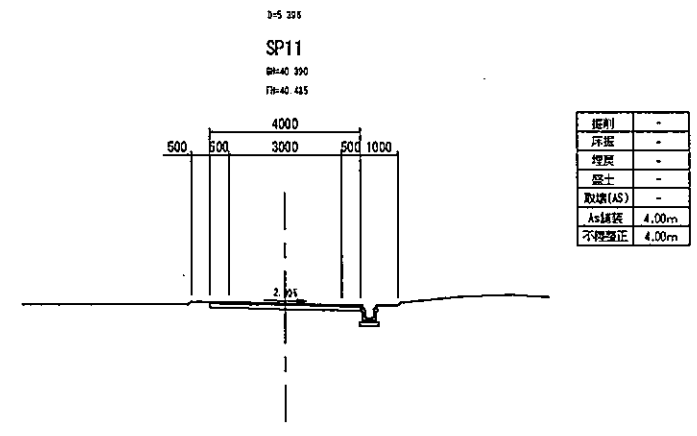
DL=35.00

町道2372号線  
SP9 ~ BC10

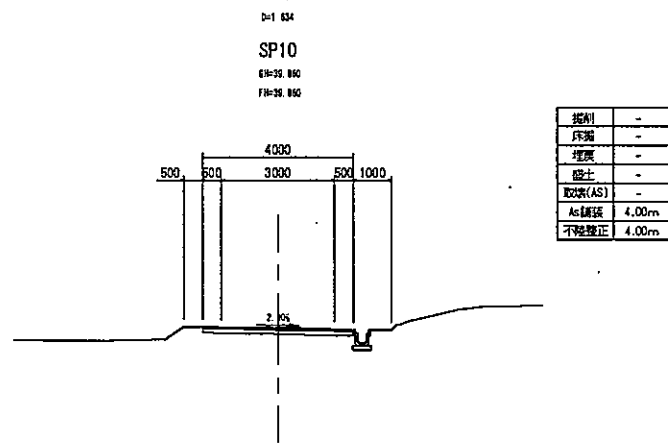
工事名	平成29年度 町道2372号線 改良工事		
図面名	横断面図	2/6	
年月日	平成29年 4月		
縮尺	1:100	図面番号	表之内
事業名	多気町 建設課		



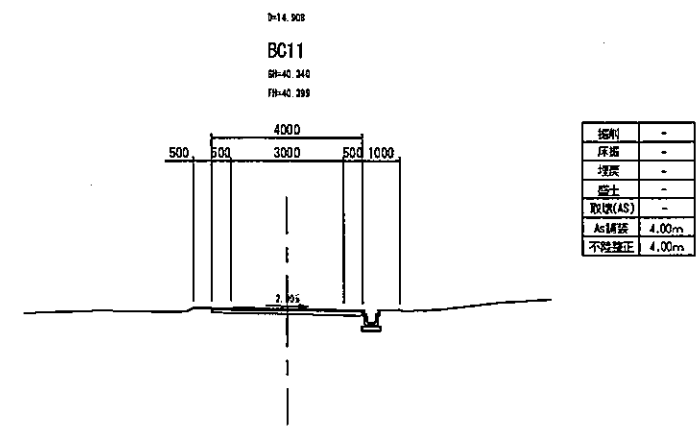
DL=55.00



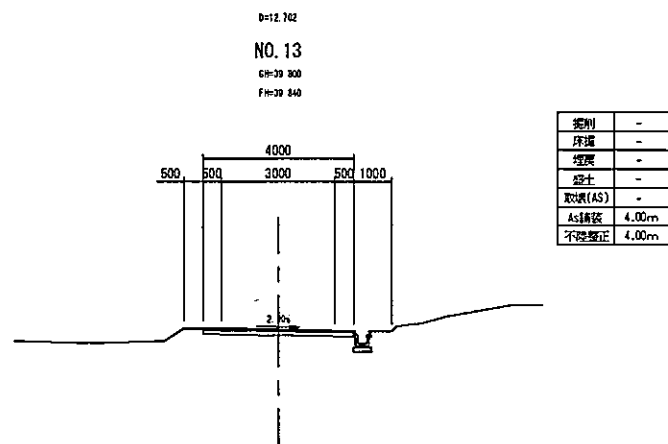
DL=35.00



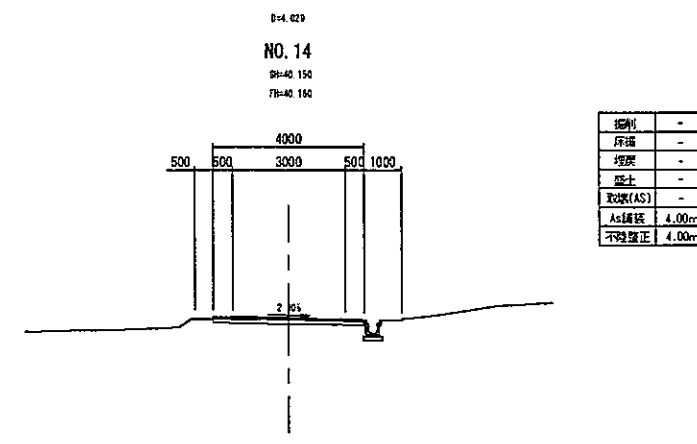
DL=35.00



DL=35.00



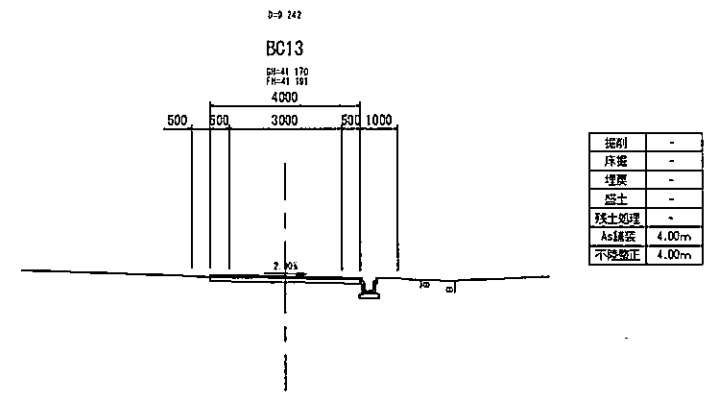
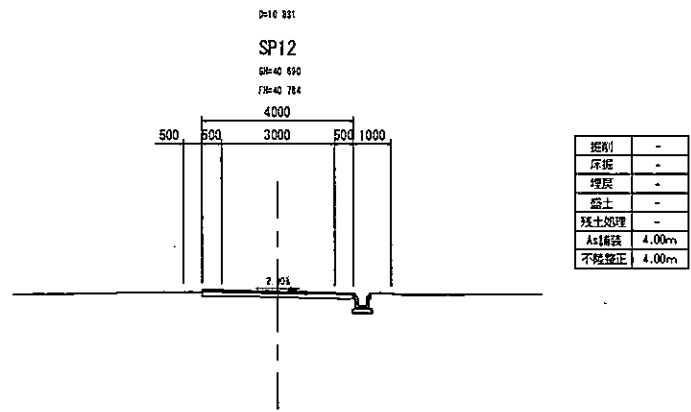
DL=35.00



DL=35.00

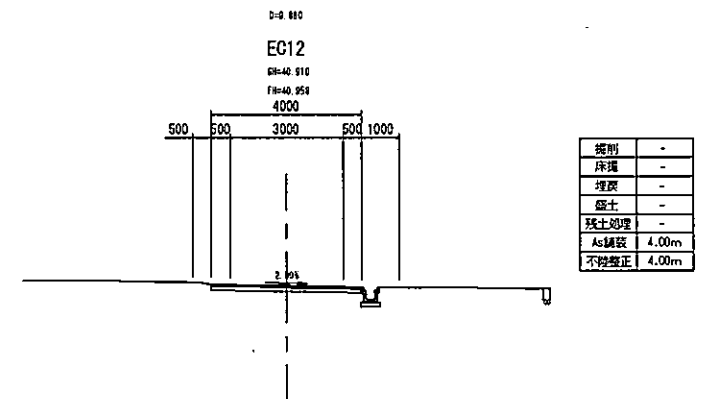
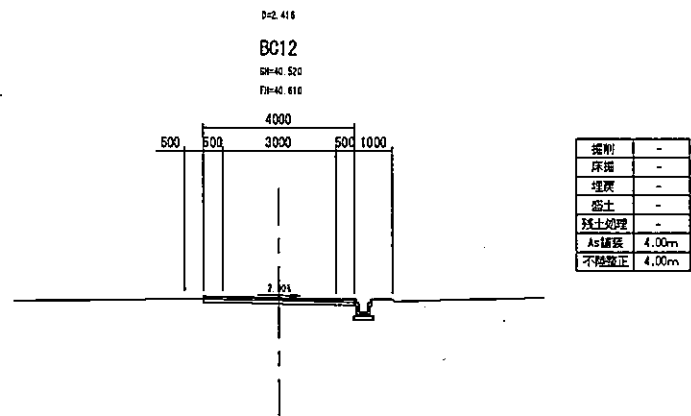
町道2372号線  
NO.13 ~ SP11

工事名	平成29年度 町道公共土木事業 町道2372号線 改良工事		
図面名	横断面図	3/6	
年月日	平成29年 4月		
縮尺	1:100	図面番号	案之内
平案者名	多気町 建設課		



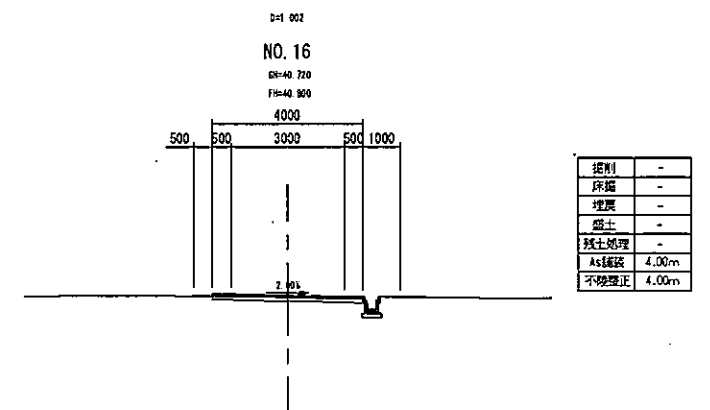
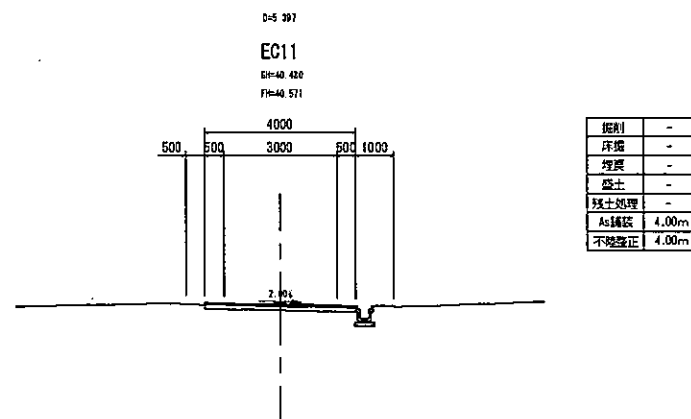
DL=35.00

DL=35.00



DL=35.00

DL=35.00



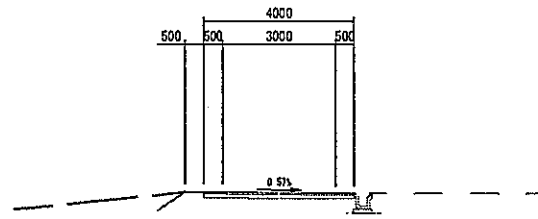
DL=35.00

DL=35.00

町道2372号線  
EC11 ~ BC13

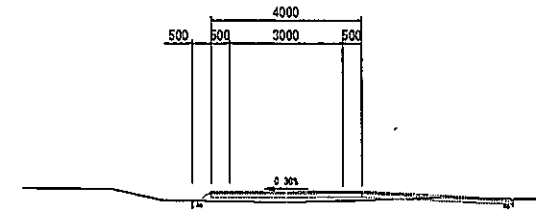
工事名	平成29年度 町道公共土木事業 町道2372号線 改良工事		
図面名	横断面図	4/6	
年月日	平成29年 4月		
縮尺	1:100	図面番号	突之内
事業名	多気町 建設課		

D=4.582  
NO. 18  
R=41.700  
R=42.233



掘削	-
床掘	-
埋戻	-
盛土	-
取壊(AS)	-
As舗装	4.00m
不陸修正	4.00m

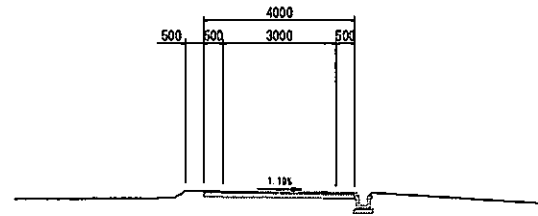
D=4.140  
SP14  
R=42.420  
R=42.604



掘削	-
床掘	-
埋戻	-
盛土	0.43m <sup>2</sup>
取壊(AS)	8.50m
As舗装	8.00m
路盤	8.00m

DL=35.00

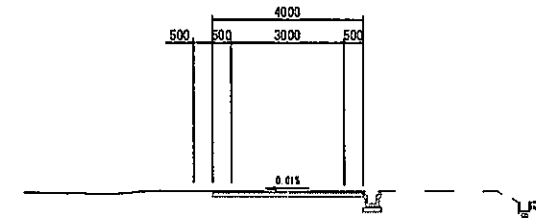
D=11.318  
SP13  
R=41.540  
R=42.233



掘削	-
床掘	-
埋戻	-
盛土	-
取壊(AS)	-
As舗装	4.00m
不陸修正	4.00m

DL=35.00

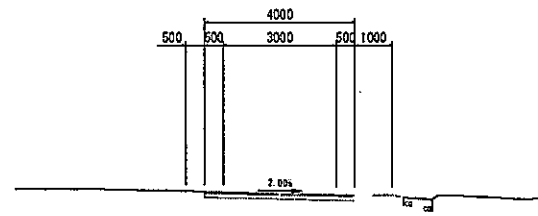
D=4.532  
BC14  
R=42.600  
R=42.554



掘削	-
床掘	-
埋戻	-
盛土	-
取壊(AS)	4.00m
As舗装	4.00m
路盤	4.00m

DL=35.00

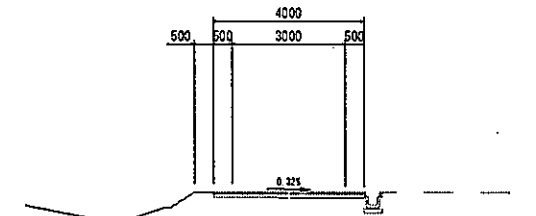
D=4.878  
NO. 17  
R=41.200  
R=41.223



掘削	-
床掘	-
埋戻	-
盛土	-
取壊(AS)	-
As舗装	4.00m
不陸修正	4.00m

DL=35.00

D=3.513  
EC13  
R=41.800  
R=42.383



掘削	-
床掘	-
埋戻	-
盛土	-
取壊(AS)	-
As舗装	4.00m
不陸修正	4.00m

DL=35.00

DL=35.00

町道2372号線 NO. 17 ~ SP14			
工事名	平成29年度 町道公共土木事業 町道2372号線 改良工事		
図面名	横断面図	5/6	
年月日	平成29年 4月		
縮尺	1:100	図面番号	表之内
事業名	多気町 建設課		