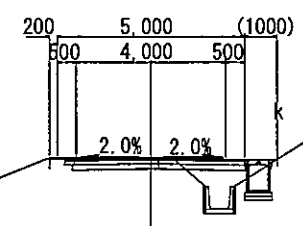


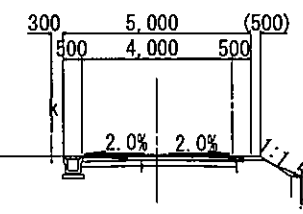
A — A



B

B

B — B



DL=20.00

施工延長 L=182.15m  
As舗装工 A=872.5m<sup>2</sup>

IP.1  
IA = 55-42-46  
R = 15,000  
TL = 7.237  
SL = 1.968  
CL = 14.584

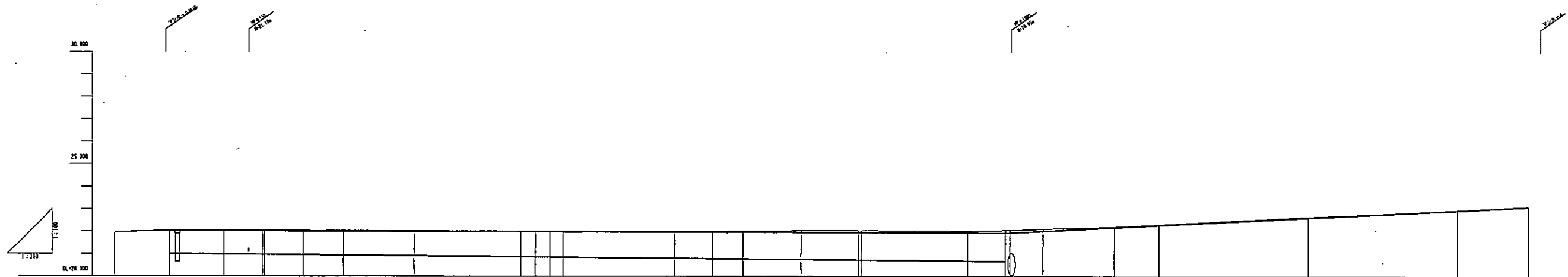
IP.3  
IA = 7-23-44  
R = 30,000  
TL = 1.028  
SL = 0.063  
CL = 3.472

IP.5  
IA = 34-12-33  
R = 17,000  
TL = 5.231  
SL = 0.781  
CL = 10.152

IP.2  
IA = 12-47-30  
R = 45,000  
TL = 5.442  
SL = 0.338  
CL = 10.824

量力式欄柵 1式  
ラバーポール H=0.6m 2本

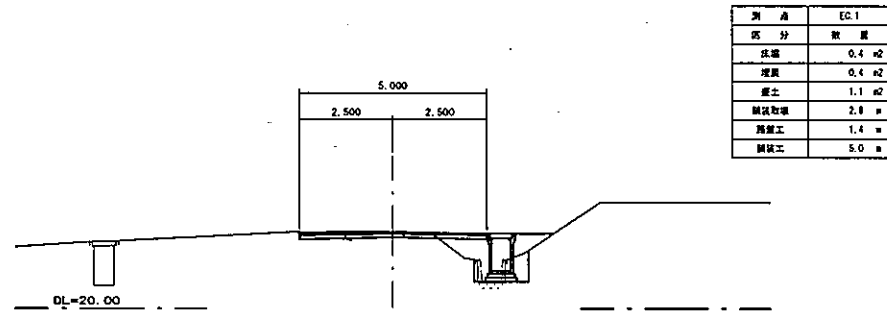
工事名	平成30年度 町制公共土木事業 町道2329号線 改良工事		
図面名	平面図		
作成年月日			
縮尺	1:250	図面番号	1/5
会社名			
事務所名	多気町 建設課		



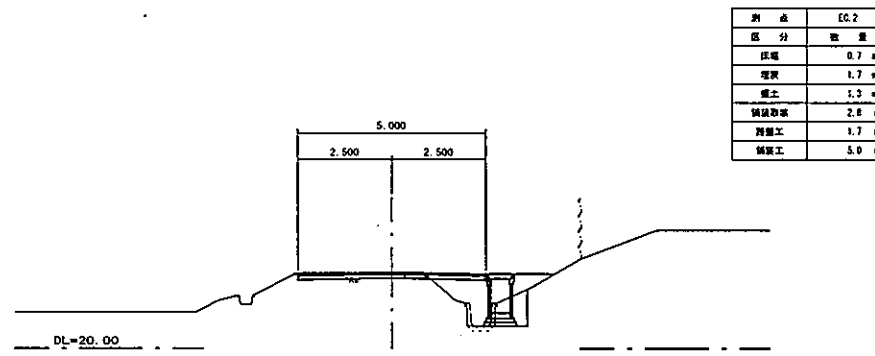
勾配	計画地盤高	計画水路底高	地盤高	追加距離	単距離	測点番号
	22.040	21.072	21.97	0.000	0.000	BP 002.0
	22.034	20.990	22.03	2.792	2.792	02.1
	22.029	20.910	22.02	14.886	7.293	02.1
	22.024	20.830	22.02	18.720	5.152	02.2
	22.019	20.750	22.02	20.000	4.187	02.2
	22.014	20.670	22.02	25.156	5.156	02.2
	22.009	20.590	22.02	30.312	5.417	02.2
	22.004	20.510	22.01	40.000	8.427	02.2
	21.999	20.430	22.01	75.000	15.000	02.3
	21.994	20.350	22.01	80.000	5.000	02.4
	21.989	20.270	22.01	86.000	6.000	02.4
	21.984	20.190	22.01	94.171	4.171	02.4
	21.979	20.110	22.01	98.289	2.789	02.4
	21.974	20.030	22.01	100.000	7.292	02.4
	21.969	19.950	22.01	100.000	0.000	02.5
	21.964	19.870	22.01	114.295	14.295	02.5
	21.959	19.790	22.01	118.210	5.015	02.5
	21.954	19.710	22.01	120.000	0.000	02.5
	21.949	19.630	22.01	124.445	4.445	02.5
	21.944	19.550	22.01	134.000	9.555	02.6
	21.939	19.470	22.01	140.000	6.000	02.7
	21.934	19.390	22.01	146.000	6.000	02.7
	21.929	19.310	22.01	156.000	20.000	02.8
	21.924	19.230	22.01	160.000	20.000	02.8
	21.919	19.150	22.01	168.448	8.448	02.8

工事名	平成30年度 町単公共土木事業 町道2329号線 改良工事		
図面名	縦断面図		
作成年月日			
縮尺	図示	図面番号	2/5
会社名			
事業名	多気町 建設課		

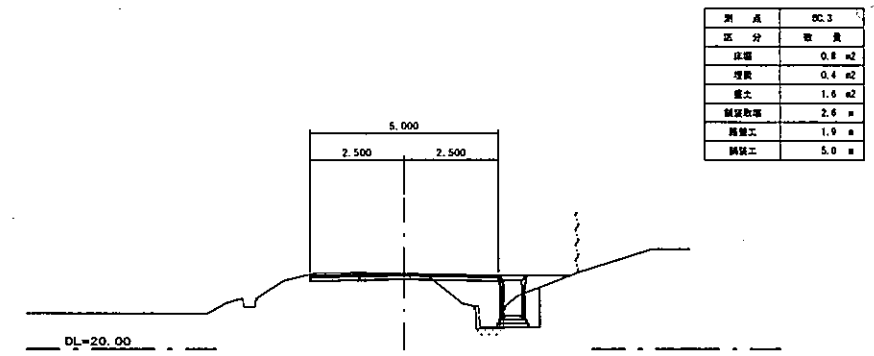
EC. 1  
GH=22.03  
FH=22.034



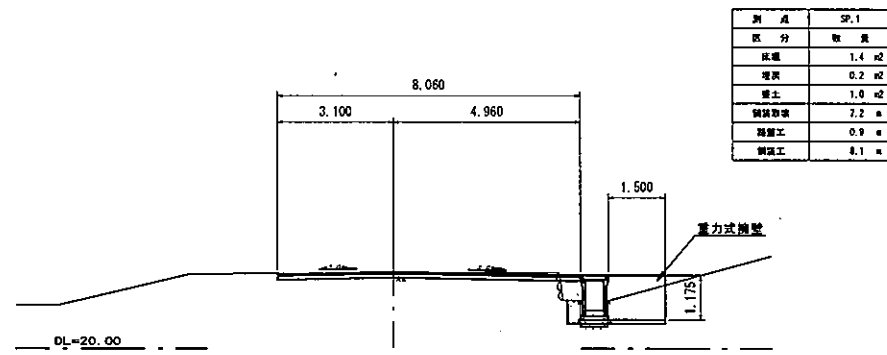
EC. 2  
GH=22.00  
FH=22.020



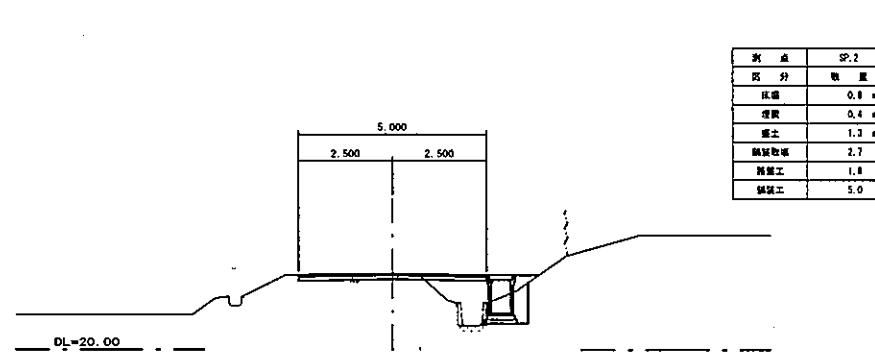
BC. 3  
GH=22.00  
FH=21.999



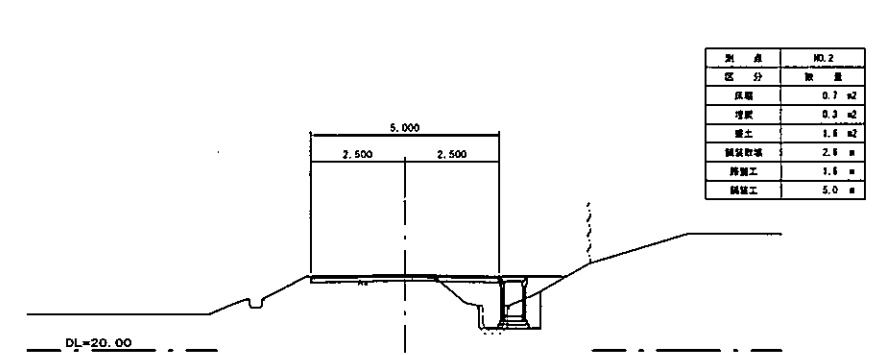
SP. 1  
GH=22.04  
FH=22.040



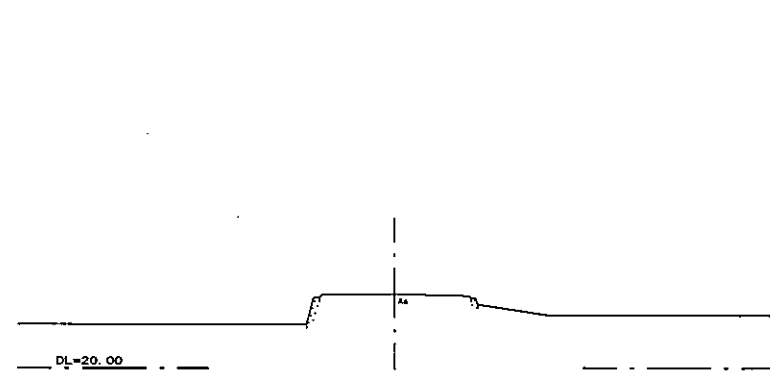
SP. 2  
GH=21.99  
FH=22.024



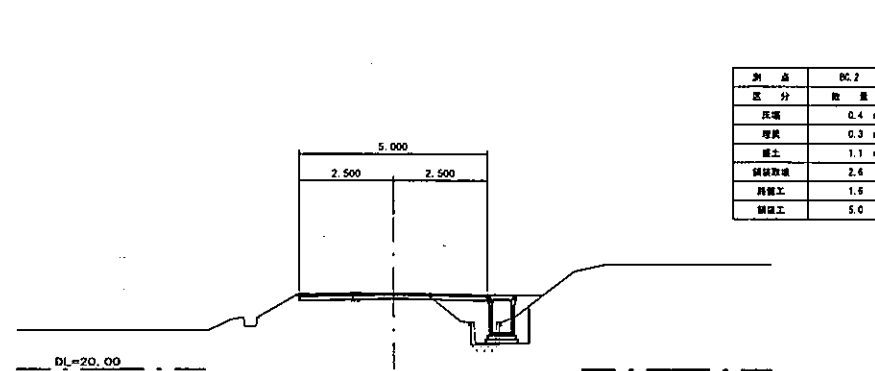
NO. 2  
GH=21.97  
FH=22.011



BP (BC. 1)  
GH=21.97  
FH=



BC. 2  
GH=22.02  
FH=22.029

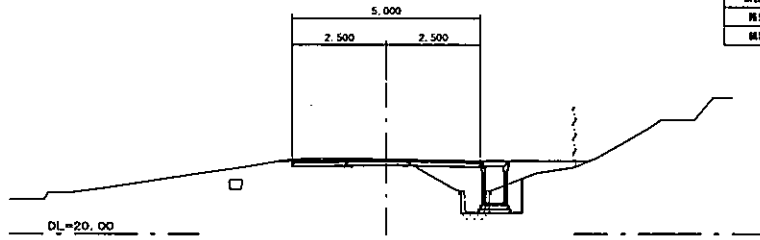


工事名	平成30年度 町屋公共土木事業 町道2329号線 改良工事
図面名	横断図 (1/3)
作成年月日	
縮尺	1:100
図面番号	3 / 5
会社名	
事務所名	多気町 建設課

NO. 3+15.00

GH=21.99  
FH=21.981

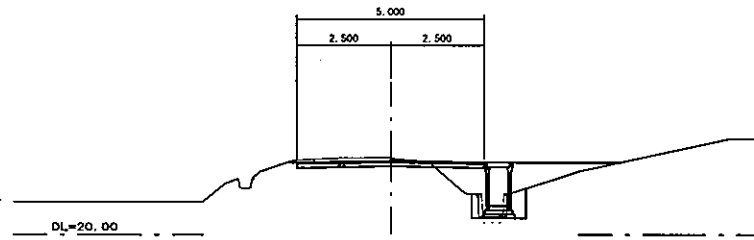
測 点	NO.3+15.0
区 分	取 量
灰土	0.7 m <sup>2</sup>
埋管	0.3 m
蓋土	1.8 m
鋪設取填	2.8 m
鋪設工	2.1 m
鋪設工	5.0 m



SP. 4

GH=22.04  
FH=21.966

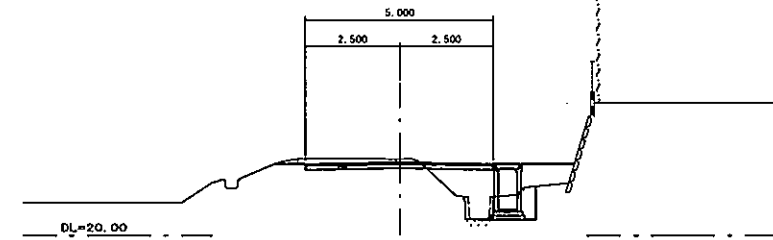
測 点	SP.4
区 分	取 量
灰土	0.4 m <sup>2</sup>
埋管	0.4 m
蓋土	1.8 m
鋪設取填	2.7 m
鋪設工	1.5 m
鋪設工	5.0 m



BC. 5

GH=22.02  
FH=21.946

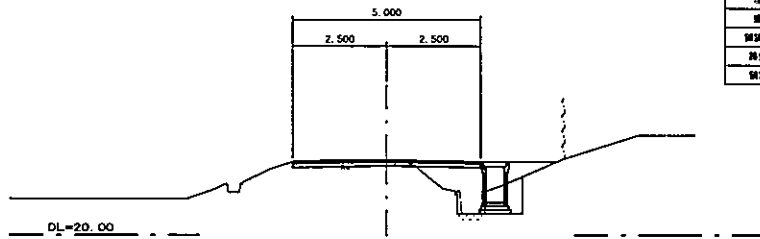
測 点	BC.5
区 分	取 量
灰土	0.7 m <sup>2</sup>
埋管	0.3 m
蓋土	2.2 m
鋪設取填	2.6 m
鋪設工	1.9 m
鋪設工	5.0 m



EC. 3

GH=21.98  
FH=21.995

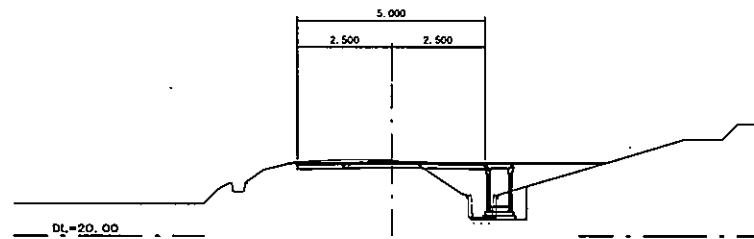
測 点	EC.3
区 分	取 量
灰土	0.7 m <sup>2</sup>
埋管	0.3 m
蓋土	1.7 m
鋪設取填	2.6 m
鋪設工	2.0 m
鋪設工	5.0 m



BC. 4

GH=22.02  
FH=21.973

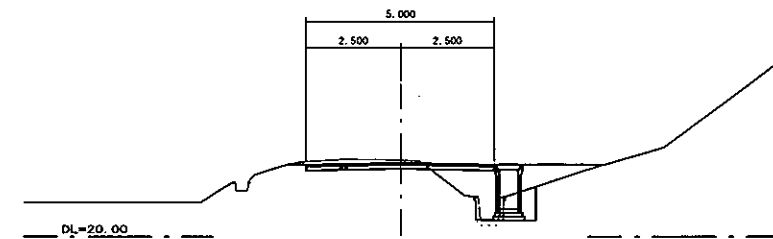
測 点	BC.4
区 分	取 量
灰土	0.5 m <sup>2</sup>
埋管	0.3 m
蓋土	2.0 m
鋪設取填	2.7 m
鋪設工	1.8 m
鋪設工	5.0 m



EC. 4

GH=22.04  
FH=21.959

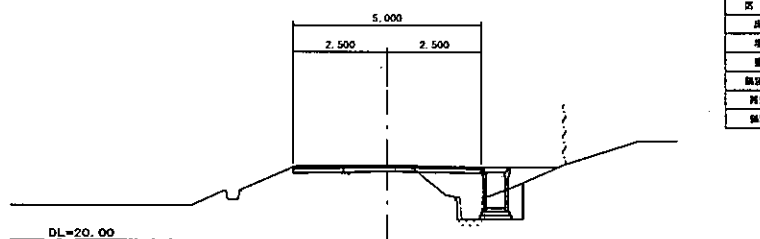
測 点	EC.4
区 分	取 量
灰土	0.6 m <sup>2</sup>
埋管	0.3 m
蓋土	2.0 m
鋪設取填	2.8 m
鋪設工	1.8 m
鋪設工	5.0 m



SP. 3

GH=21.89  
FH=21.997

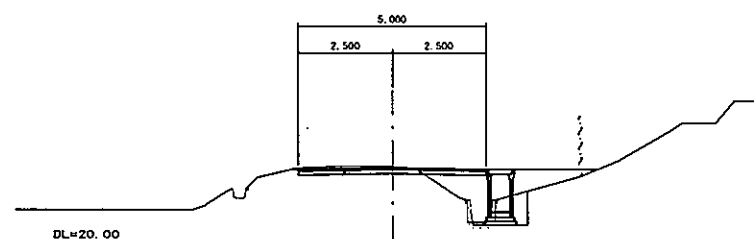
測 点	SP.3
区 分	取 量
灰土	0.7 m <sup>2</sup>
埋管	0.3 m
蓋土	1.8 m
鋪設取填	2.6 m
鋪設工	1.8 m
鋪設工	5.0 m



NO. 4

GH=22.01  
FH=

測 点	NO.4
区 分	取 量
灰土	0.7 m <sup>2</sup>
埋管	0.3 m
蓋土	1.8 m
鋪設取填	2.7 m
鋪設工	1.8 m
鋪設工	5.0 m

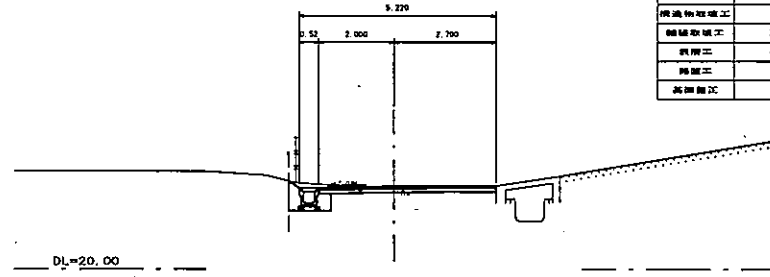


NO. 3+15.00 SP. 4 BC. 5  
EC. 3 BC. 4 EC. 4  
SP. 3 NO. 4

工 事 名	平成30年度 町単公共土木事業 町道322号線 改良工事		
圖 面 名	横 断 図 (2/3)		
作 成 年 月 日			
縮 尺	1:100	圖 面 番 号	3 / 5
企 社 名			
事 務 所 名	多 氣 町 工 務 課		

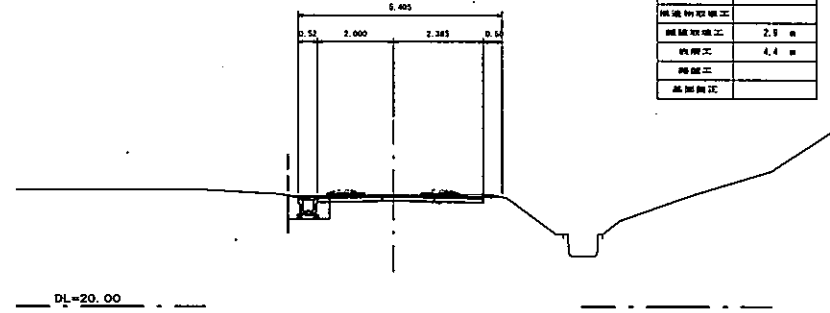
NO. 6+14.00  
GH=22.22  
FH=22.186

測 測	NO. 6+14.00
區 分	數 量
泥 工	1.1 m <sup>2</sup>
埋 設	0.4 m <sup>2</sup>
溝 邊 砌 築 工	
鋪 設 取 土 工	3.8 m
找 平 工	4.7 m
溝 蓋 工	
溝 蓋 鋪 設 工	



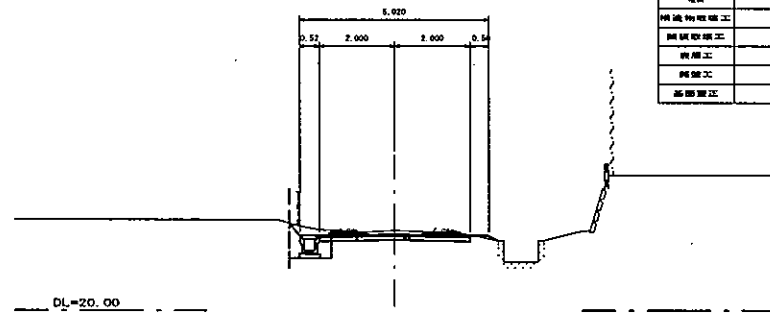
NO. 9  
GH=22.93  
FH=22.953

測 測	NO. 9
區 分	數 量
泥 工	0.8 m <sup>2</sup>
埋 設	0.4 m <sup>2</sup>
溝 邊 砌 築 工	
鋪 設 取 土 工	2.9 m
找 平 工	4.4 m
溝 蓋 工	
溝 蓋 鋪 設 工	



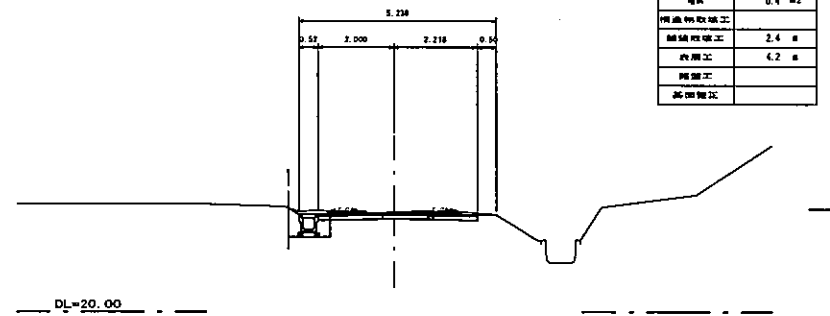
EC. 5  
GH=22.12  
FH=22.027

測 測	EC. 5
區 分	數 量
泥 工	1.1 m <sup>2</sup>
埋 設	0.4 m <sup>2</sup>
溝 邊 砌 築 工	
鋪 設 取 土 工	2.5 m
找 平 工	4.0 m
溝 蓋 工	
溝 蓋 鋪 設 工	

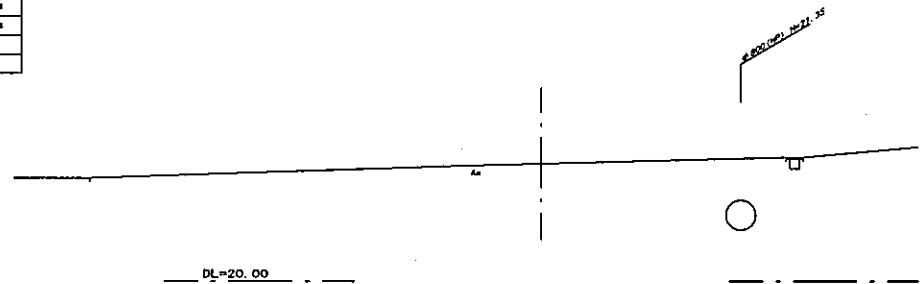


NO. 8  
GH=22.66  
FH=22.619

測 測	NO. 8
區 分	數 量
泥 工	1.1 m <sup>2</sup>
埋 設	0.4 m <sup>2</sup>
溝 邊 砌 築 工	
鋪 設 取 土 工	2.4 m
找 平 工	4.2 m
溝 蓋 工	
溝 蓋 鋪 設 工	

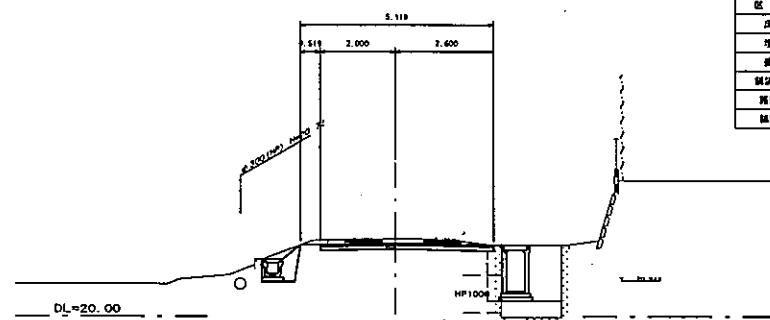


EP  
GH=23.11  
FH=23.110



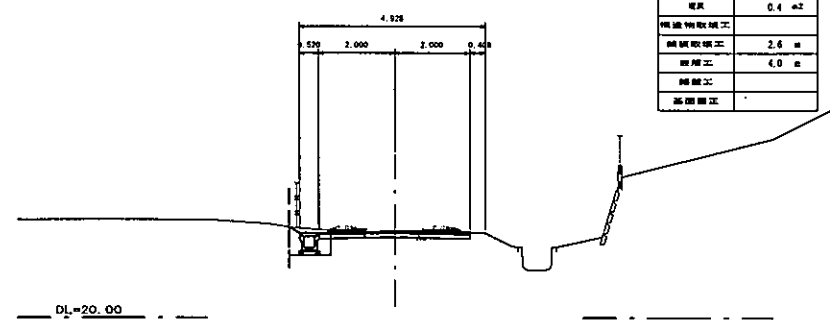
SP. 5  
GH=22.06  
FH=21.942

測 測	SP. 5
區 分	數 量
泥 工	0.5 m <sup>2</sup>
埋 設	0.5 m <sup>2</sup>
溝 邊 砌 築 工	1.3 m <sup>2</sup>
鋪 設 取 土 工	2.8 m
找 平 工	0.2 m
溝 蓋 工	5.1 m



NO. 7  
GH=22.31  
FH=22.286

測 測	NO. 7
區 分	數 量
泥 工	1.0 m <sup>2</sup>
埋 設	0.4 m <sup>2</sup>
溝 邊 砌 築 工	
鋪 設 取 土 工	2.6 m
找 平 工	4.0 m
溝 蓋 工	
溝 蓋 鋪 設 工	



NO. 6+14.00	NO. 9		
EC. 5	NO. 8		EP
SP. 5	NO. 7		
工 事 名	平成23年度 町屋公共土木事業 町屋23号棟 改良工事		
圖 面 名	構 造 断 面 (3/3)		
作 成 年 月 日			
縮 尺	1:100	図 面 番 号	5/5
会 社 名			
事 務 所 名	多 岐 町		