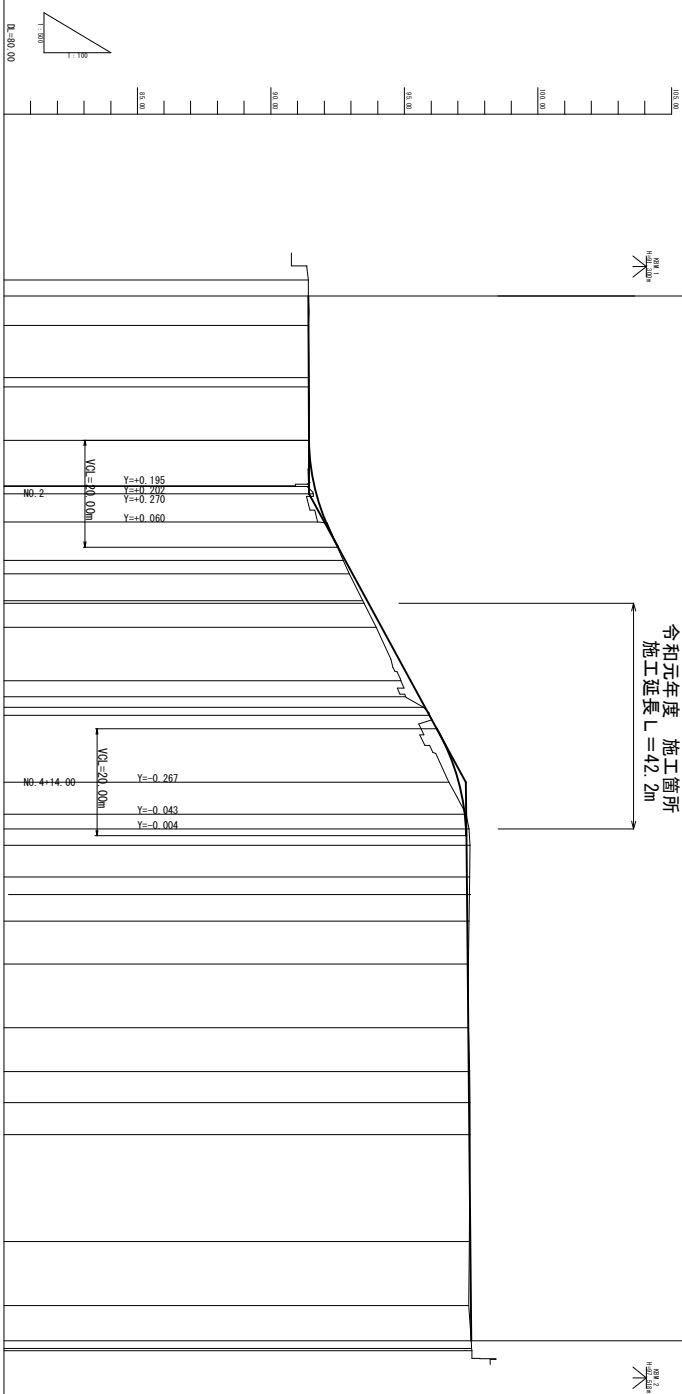


工事名	令和元年度 町単公土木事業 町道4032号線 改良工事		
図面名	平面図		
年月日			
尺度	1:250	図面番号	/
会社名			
事務所名	多気町		

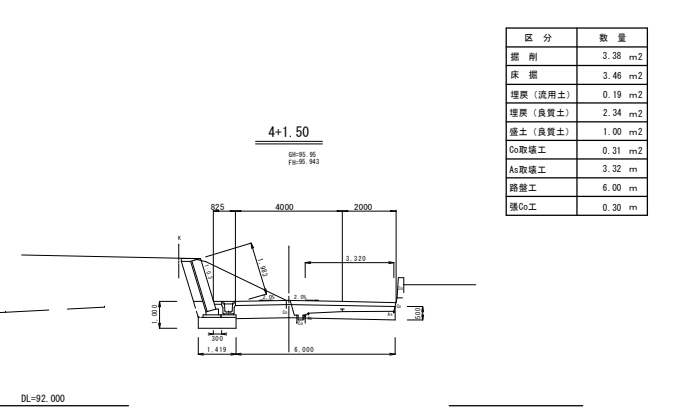
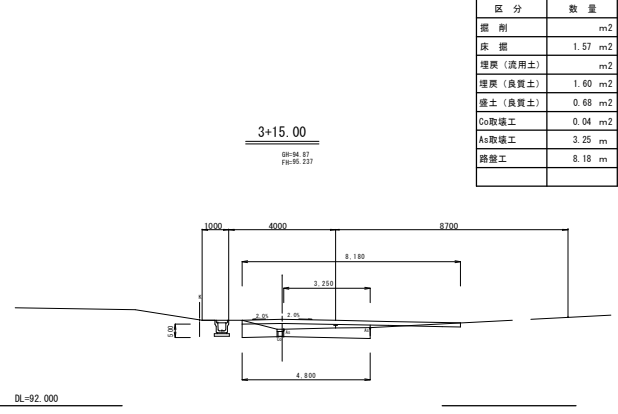
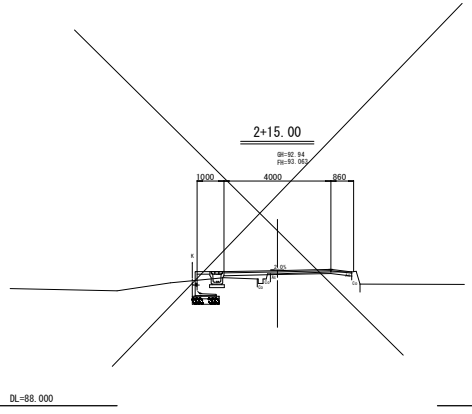
計画道路延長 L=195.60m

令和元年度 施工箇所
施工延長 L=42.2m



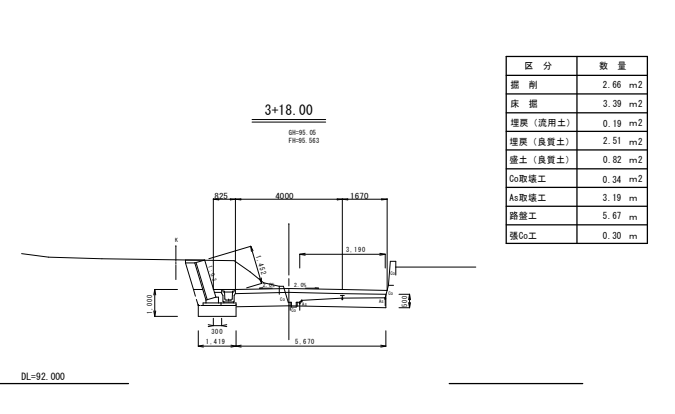
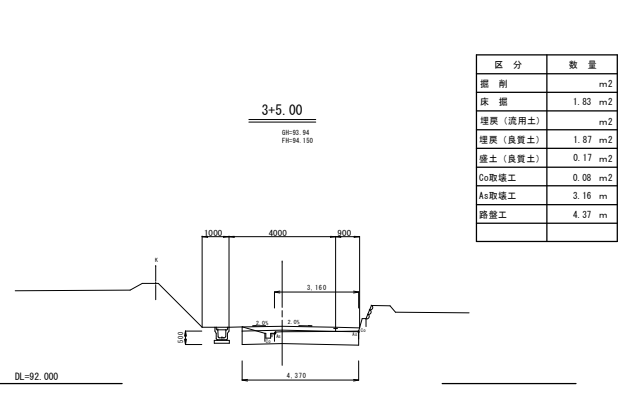
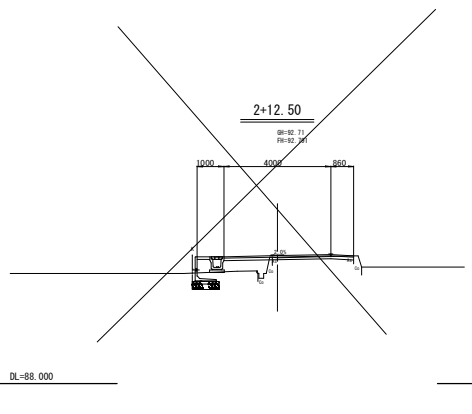
勾配	盛土高	切土高	封面高	地盤高	追加距離	単距離	測点	曲線図 平面線形	サリツケ図 形勾配
91.41	0.003		91.41	91.41			0.00		
i=0.00%			91.413	91.41			3.00		
L=37.00m	0.011		91.419	91.42			9.78		
	0.010		91.420	91.42			18.28		
	0.004		91.426	91.43			26.50		
	0.706		91.626	91.43			34.50		
	0.213		91.902	91.43			42.50		
	0.316		92.066	91.75			50.50		
	0.081		92.791	92.71			58.50		
	0.123		92.999	92.94			66.50		
i=0.87%	0.166		93.606	93.44			74.50		
L=54.00m	0.170		93.660	93.49			82.50		
	0.210		94.150	93.94			90.50		
	0.367		95.262	94.87			98.50		
	0.513		95.595	95.18			106.50		
	0.060		95.780	95.12			114.50		
	0.060		95.943	95.05			122.50		
	0.374		97.034	96.66			130.50		
	0.041		97.269	97.31			138.50		
	0.107		97.313	97.42			146.50		
	0.127		97.323	97.45			154.50		
	0.105		97.335	97.44			162.50		
	0.034		97.350	97.42			170.50		
	0.034		97.366	97.40			178.50		
	0.012		97.388	97.40			186.50		
i=0.19%	0.036		97.404	97.44			194.50		
L=104.80m	0.045		97.415	97.46			202.50		
	0.034		97.426	97.46			210.50		
	0.034		97.464	97.43			218.50		
	0.077		97.487	97.41			226.50		
			97.50	97.52			234.50		
				97.52			242.50		

工事名	令和元年度 計画道路延長工事		
図面名	計画道路延長工事 道路工事		
作成年月日	令和元年 11月 10日		
縮尺	1:100	図面番号	/
会社名	多摩市		
業者名	多摩市		



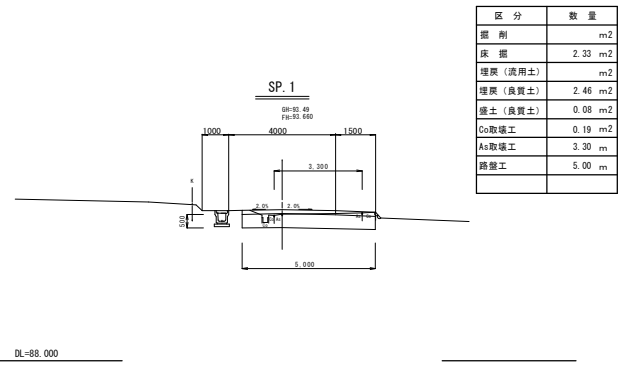
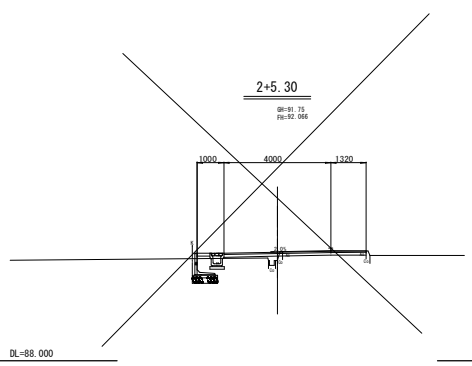
区分	数量
掘削	m2
床 掘	1.57 m2
埋戻 (表用土)	m2
埋戻 (良質土)	1.60 m2
擁土 (良質土)	0.68 m2
Co取壊工	0.04 m2
As取壊工	3.25 m
路盤工	8.18 m

区分	数量
掘削	3.38 m2
床 掘	3.46 m2
埋戻 (表用土)	0.19 m2
埋戻 (良質土)	2.34 m2
擁土 (良質土)	1.00 m2
Co取壊工	0.31 m2
As取壊工	3.32 m
路盤工	6.00 m
擁Co工	0.30 m



区分	数量
掘削	m2
床 掘	1.83 m2
埋戻 (表用土)	m2
埋戻 (良質土)	1.87 m2
擁土 (良質土)	0.17 m2
Co取壊工	0.08 m2
As取壊工	3.16 m
路盤工	4.37 m

区分	数量
掘削	2.66 m2
床 掘	3.29 m2
埋戻 (表用土)	0.19 m2
埋戻 (良質土)	2.51 m2
擁土 (良質土)	0.82 m2
Co取壊工	0.34 m2
As取壊工	3.19 m
路盤工	5.67 m
擁Co工	0.30 m



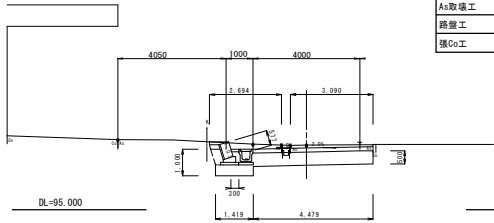
区分	数量
掘削	m2
床 掘	2.33 m2
埋戻 (表用土)	m2
埋戻 (良質土)	2.46 m2
擁土 (良質土)	0.08 m2
Co取壊工	0.19 m2
As取壊工	3.30 m
路盤工	5.00 m

2+5.30 - 4+1.50

工事名	令和元年度 町営公共土木事業 町道4032号線 改良工事		
図面名	横断面図		
作成年月日			
縮尺	1:100	図面番号	/
会社名			
事業者名	多気町		

EC. 1

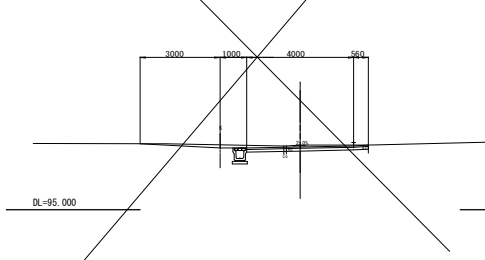
9H=97.42
FH=97.313



区分	数量
掘削	0.51 m ²
床掘	4.26 m ²
埋戻(洗用土)	0.19 m ²
埋戻(良質土)	2.85 m ²
盛土(良質土)	m ²
Co取壊工	0.09 m ²
As取壊工	5.78 m
路盤工	4.48 m
張Co工	0.30 m

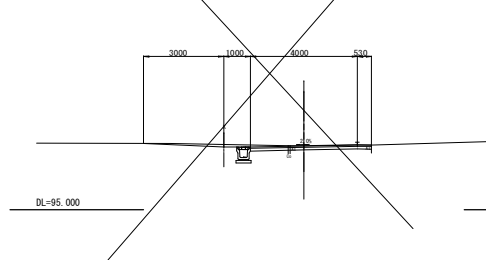
NO. 6

9H=97.42
FH=97.313



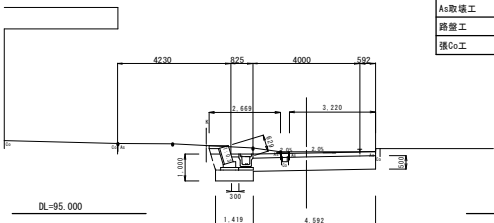
NO. 7

9H=97.42
FH=97.313



NO. 5

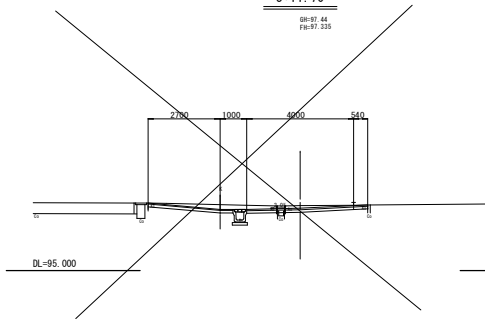
9H=97.31
FH=97.269



区分	数量
掘削	0.45 m ²
床掘	4.21 m ²
埋戻(洗用土)	0.19 m ²
埋戻(良質土)	2.96 m ²
盛土(良質土)	m ²
Co取壊工	0.09 m ²
As取壊工	5.89 m
路盤工	4.59 m
張Co工	0.30 m

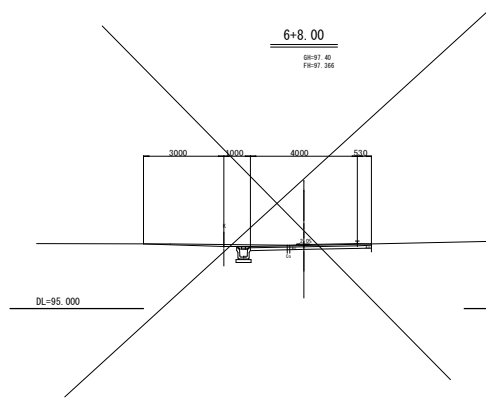
5+11.70

9H=97.44
FH=97.335



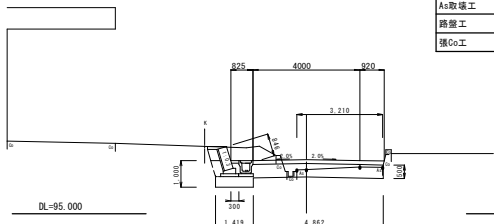
6+8.00

9H=97.42
FH=97.366



4+14.00

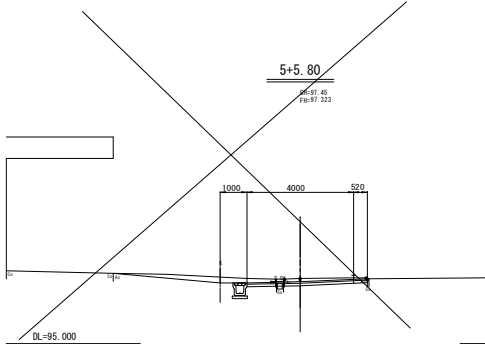
9H=96.65
FH=97.024



区分	数量
掘削	1.16 m ²
床掘	3.01 m ²
埋戻(洗用土)	0.19 m ²
埋戻(良質土)	2.09 m ²
盛土(良質土)	1.03 m ²
Co取壊工	0.29 m ²
As取壊工	3.21 m
路盤工	4.86 m
張Co工	0.30 m

5+5.80

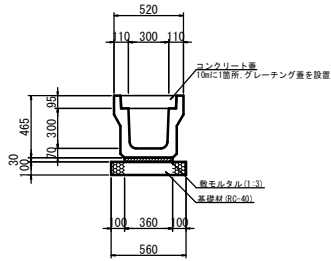
9H=97.45
FH=97.322



4+14.00 - NO. 7

工事名	令和元年度 町屋公共土木事業 町道4032号線 改良工事		
図面名	横断面図		
作成年月日			
縮尺	1:100	図面番号	/
会社名			
事業者名	多気町		

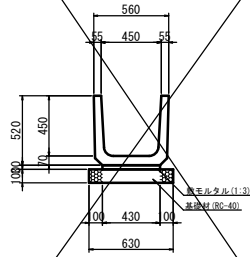
U型側溝(300A)



U型側溝(300A) 材料表 (10.0m当り)

名称	規格	単位	数量	摘要
U型側溝	300A	個	5	
敷モルタル	1:3	m ³	0.11	
基礎材	RC-40 t=100	m ²	5.60	
コンクリート蓋	車道用 300	枚	19	
グレーチング蓋	車道用 300	枚	1	

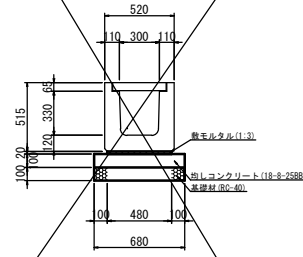
U字溝(450)



U字溝(450) 材料表 (10.0m当り)

名称	規格	単位	数量	摘要
U字溝	450	個	16.5	
敷モルタル	1:3	m ³	0.13	
基礎材	RC-40 t=100	m ²	6.30	

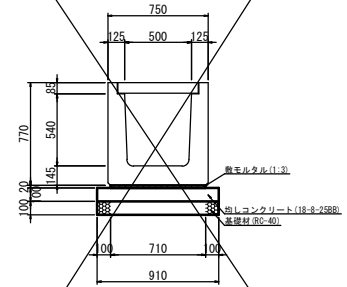
横断側溝(G300A)



横断側溝(G300A) 材料表 (10.0m当り)

名称	規格	単位	数量	摘要
横断側溝	G300A	個	10	グレーチング蓋含む
敷モルタル	1:3	m ³	0.10	
均しコンクリート	18-8-25BB t=100	m ²	6.80	
同上型枠		m ²	2.00	
基礎材	RC-40 t=100	m ²	6.80	

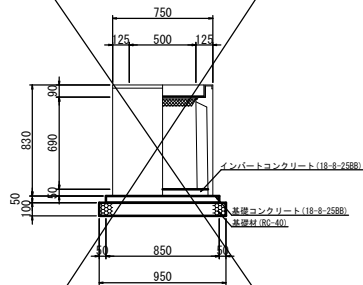
横断側溝(G500A)



横断側溝(G500A) 材料表 (10.0m当り)

名称	規格	単位	数量	摘要
横断側溝	G500A	個	10	グレーチング蓋含む
敷モルタル	1:3	m ³	0.14	
均しコンクリート	18-8-25BB t=100	m ²	9.10	
同上型枠		m ²	2.00	
基礎材	RC-40 t=100	m ²	9.10	

道路側溝用柵(500×500A)



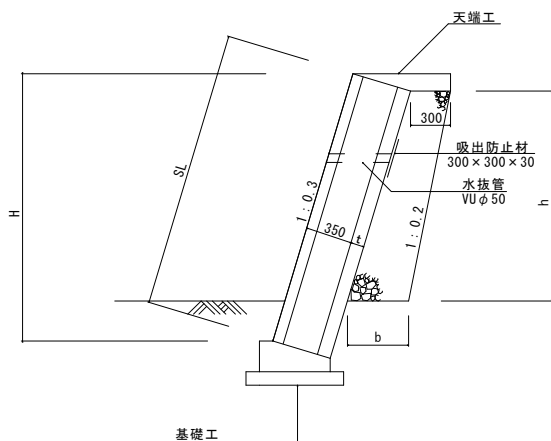
道路側溝用柵(500×500A) 材料表 (10基当り)

名称	規格	単位	数量	摘要
道路側溝用柵	500×500A	基	10	グレーチング蓋含む
インバートコンクリート	18-8-25BB	m ³	0.23	
基礎コンクリート	18-8-25BB t=100	m ²	7.23	
同上型枠		m ²	1.70	
基礎材	RC-40 t=100	m ²	9.03	

工事名	令和元年度 町単公共土木事業 町道4032号線 改良工事		
図面名	各種構造図		
年月日			
尺度	1:20	図面番号	/
会社名			
事務所名	多気町		

工 法 図

ブロック積工 標準図



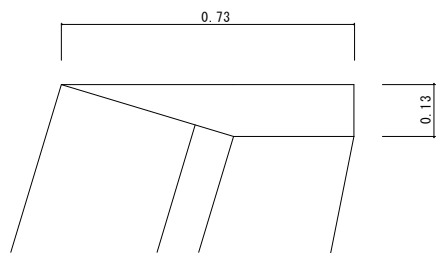
ブロック積工 寸法表・数量表

H	SL	h	b	t	裏込材
1.39	1.45	0.96	0.40	0.10	0.34
1.90	1.98	1.47	0.45	0.10	0.55
0.81	0.85	0.38	0.34	0.10	0.12
0.60	0.63	0.17	0.32	0.10	0.05
0.56	0.58	0.13	0.31	0.10	0.04

※ 水抜孔 (VUφ50) は、2㎡に1ヶ所設ける。
伸縮目地は、10㎡に1ヶ所設ける。

ブロック積天端工

1 : 0.3

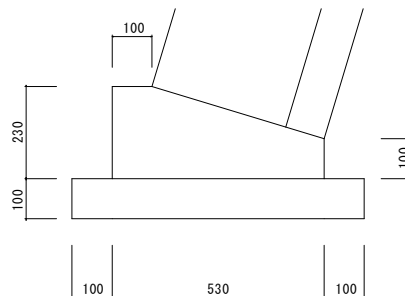


ブロック積天端工 数量表 10.0m 当り

名 称	規 格	単 位	数 量
コンクリート	18-8-25BB	m ³	0.67
型 枠	無筋構造物	m ²	1.43
目地材	エラストイト t=10	m ²	0.07

ブロック積基礎

1 : 0.3



ブロック積基礎工 数量表 10.0m 当り

名 称	規 格	単 位	数 量
コンクリート	18-8-40BB	m ³	0.94
型 枠	小型構造物	m ²	3.30
目地材	エラストイト t=10	m ²	0.09
基礎材	RC-40	m ³	0.73

工事名	令和元年度 町単公共土木事業 町道4032号線 改良工事		
図面名	工法図		
年月日			
尺度	図面番号		
受注者			
発注者	多気町建設課		