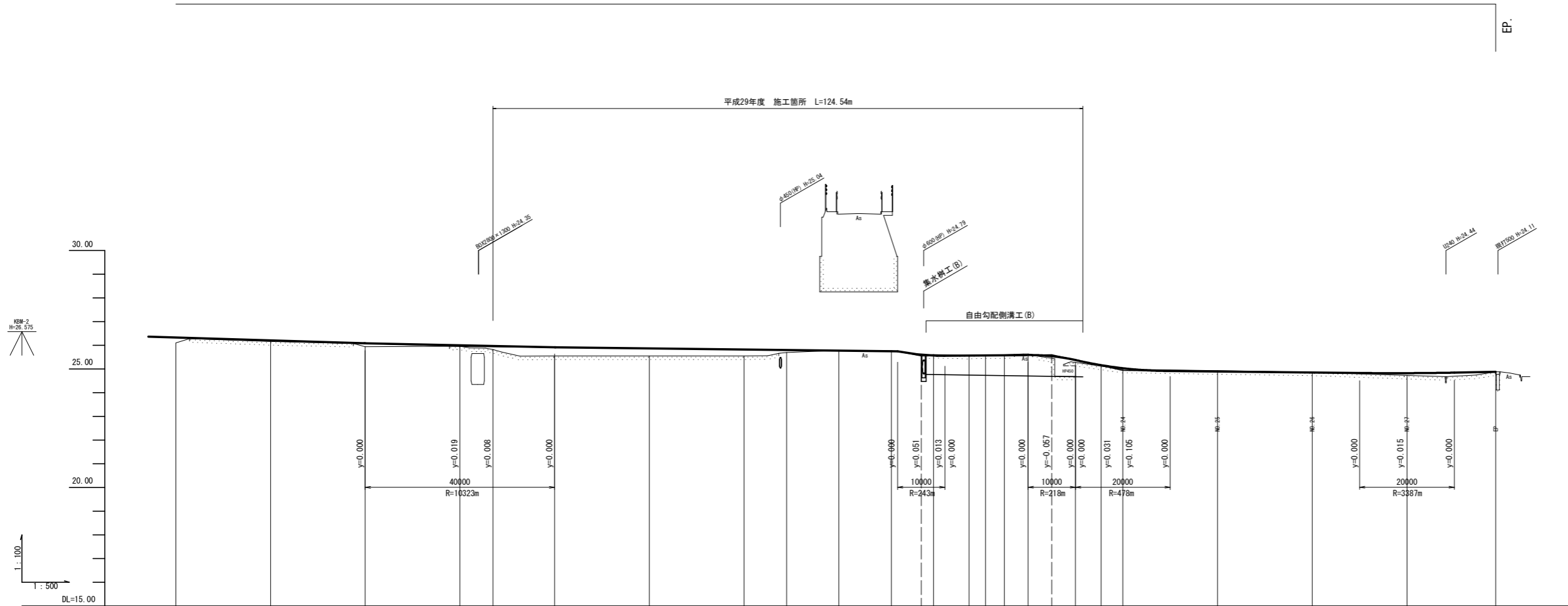


— : 水道
 — : 下水道
 — : NIT

工事名	平成29年度 町単公共土木事業 町道1164号線外2線 改良工事		
図面名	平面図		
作成年月日			
縮尺	1:500	図面番号	1/8
会社名			
事務所名	多気町建設課		

計画全延長 L=558.7m

平成29年度 施工箇所 L=124.54m

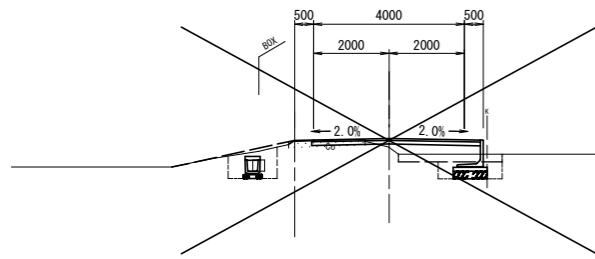


勾配	i=0.615% L=117.132m		R=10323m		i=0.227% L=92.414m		R=243m		i=0.182% L=27.500m		R=218m		i=4.400% L=15.000m		R=478m		i=0.217% L=60.000m		R=387m			
盛土	0.23	0.05	0.14	0.02	0.13	0.37	0.32	0.27	0.10	0.02	0.04	0.01	0.03	0.02	0.05	0.10	0.05	0.08	0.10	0.02		
切土																						
計画高	26.229	26.206	26.083	25.970	25.952	25.915	25.869	25.824	25.803	25.778	25.753	25.750	25.601	25.566	25.575	25.582	25.591	25.543	25.380	25.173	25.045	24.880
地盤高	26.10	26.18	25.94	25.96	25.82	25.95	25.55	25.55	25.70	25.78	25.77	25.61	25.58	25.60	25.60	25.64	25.28	25.12	24.99	24.87	24.825	24.88
追加距離	280.000	300.000	320.000	340.000	347.000	380.000	380.000	400.000	409.000	420.000	431.114	440.000	447.501	451.000	455.000	460.000	470.000	475.407	480.000	500.000	530.000	558.726
点間距離	20.000	20.000	20.000	20.000	1.000	11.000	20.000	20.000	9.000	11.000	11.114	8.886	7.501	3.499	4.000	5.000	10.000	6.407	4.993	20.000	20.000	18.726
測点	NO.14	NO.15	NO.16	NO.17	NO.17+1.00	NO.18	NO.19	NO.20	NO.20+9.00	NO.21	IP 4 IA=13-37-34	NO.21+7.50	IP 5 IA=6-23-02	NO.22+11.00	IP 6 IA=34-57-26	NO.23	NO.23+10.00	NO.24	NO.25	NO.26	NO.27	EP
曲線																						

工事名	平成29年度 町単公共土木事業 町道1164号線外2線 改良工事		
図面名	縦断図 (2/2)		
作成年月日			
縮尺	V=1:100 H=1:500	図面番号	2/8
会社名			
事務所名	多気町建設課		

NO. 14

GH=26.10
FH=26.329

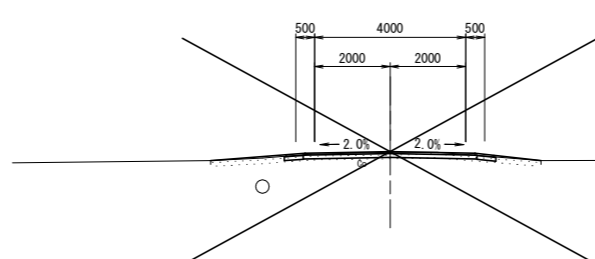


掘削 (土砂)	0.1	
床掘 (土砂)	0.8	0.8
埋戻 (流用土)	0.7	0.2
路床盛土 (購入土)	-	1.2
路体盛土 (流用土)	-	-
切土法面整形	-	-
盛土法面整形	-	-
表土はぎ	-	2.8
表土戻し	-	0.5
AS舗装取壊し	-	-
CO舗装取壊し	2.03	-
CO取壊し (有筋)	-	-
CO取壊し (無筋)	0.16	-
舗装 表層	4.42	-
舗装 路盤	2.00	-
耐水舗装 表層	-	-
耐水舗装 路盤	-	-
張コンクリート	-	-

DL=20.00

NO. 17

GH=25.96
FH=25.979

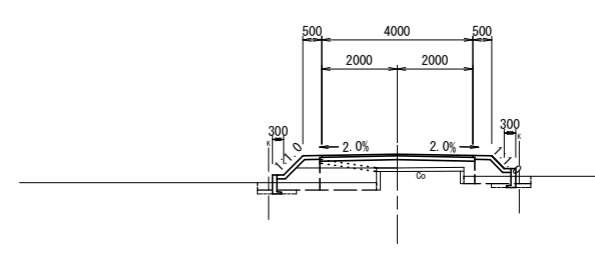


掘削 (土砂)	0.1	
床掘 (土砂)	-	-
埋戻 (流用土)	-	-
路床盛土 (購入土)	-	-
路体盛土 (流用土)	-	-
切土法面整形	-	-
盛土法面整形	-	-
表土はぎ	-	-
表土戻し	-	-
AS舗装取壊し	-	-
CO舗装取壊し	別途計上	-
CO取壊し (有筋)	-	-
CO取壊し (無筋)	-	-
舗装 表層	4.50	-
舗装 路盤	4.60	-
耐水舗装 表層	0.50	-
耐水舗装 路盤	0.50	-
張コンクリート	-	-

DL=20.00

NO. 18

GH=25.55
FH=25.915

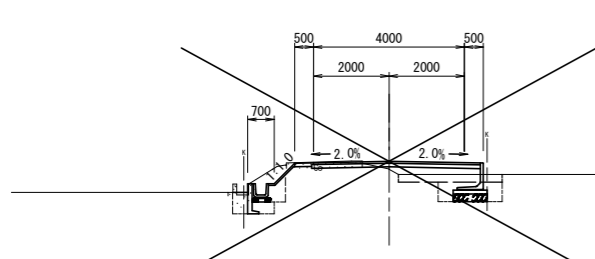


測点	NO.18
区分	数量
床掘	0.5 m ²
埋戻 (流用土)	0.4 m ²
路床盛土 (購入土)	1.1 m ²
路体盛土 (流用土)	0.3 m ²
構造物取壊し	0.1 m ²
路盤工	4.0 m
盛土法面整形	0.5 m
張コンクリート	1.1 m
CO舗装取壊し	2.4 m

DL=20.00

NO. 13

GH=26.25
FH=26.452

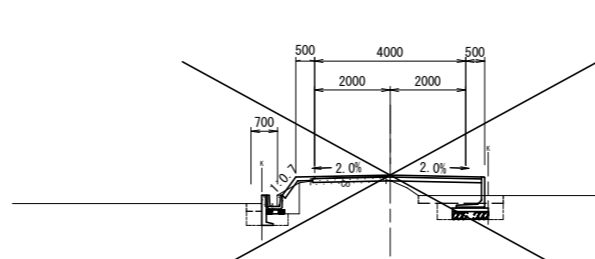


掘削 (土砂)	0.1	
床掘 (土砂)	1.0	0.9
埋戻 (流用土)	0.6	0.2
路床盛土 (購入土)	-	1.2
路体盛土 (流用土)	-	-
切土法面整形	0.8	-
盛土法面整形	-	-
表土はぎ	-	2.8
表土戻し	-	0.5
AS舗装取壊し	-	-
CO舗装取壊し	2.01	-
CO取壊し (有筋)	-	-
CO取壊し (無筋)	0.14	-
舗装 表層	4.42	-
舗装 路盤	2.00	-
耐水舗装 表層	-	-
耐水舗装 路盤	-	-
張コンクリート (t=100)	0.5	-
張コンクリート (t=50)	0.9	-

DL=20.00

NO. 16

GH=25.94
FH=26.083

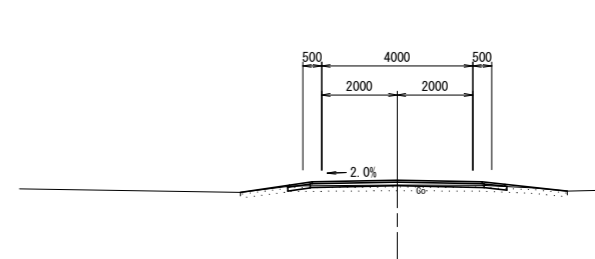


掘削 (土砂)	0.1	
床掘 (土砂)	0.5	0.8
埋戻 (流用土)	0.5	0.2
路床盛土 (購入土)	-	1.3
路体盛土 (流用土)	0.1	-
切土法面整形	-	-
盛土法面整形	0.6	-
表土はぎ	0.4	2.3
表土戻し	0.4	0.5
AS舗装取壊し	-	-
CO舗装取壊し	2.00	-
CO取壊し (有筋)	-	-
CO取壊し (無筋)	0.13	-
舗装 表層	4.42	-
舗装 路盤	2.00	-
耐水舗装 表層	-	-
耐水舗装 路盤	-	-
張コンクリート (t=100)	1.1	-
張コンクリート (t=50)	-	-

DL=20.00

NO. 17+7.000

GH=25.82
FH=25.952

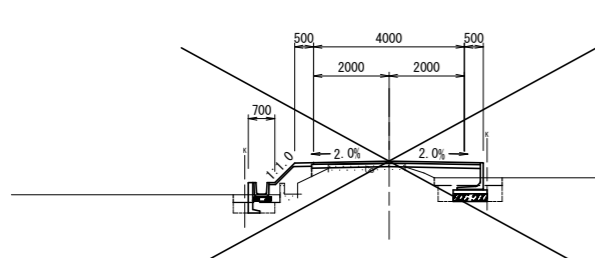


掘削 (土砂)	-	
床掘 (土砂)	-	-
埋戻 (流用土)	-	-
路床盛土 (購入土)	-	-
路体盛土 (流用土)	-	-
切土法面整形	-	-
盛土法面整形	-	-
表土はぎ	-	-
表土戻し	-	-
AS舗装取壊し	-	-
CO舗装取壊し	別途計上	-
CO取壊し (有筋)	-	-
CO取壊し (無筋)	-	-
舗装 表層	4.50	-
舗装 路盤	4.60	-
耐水舗装 表層	0.50	-
耐水舗装 路盤	0.50	-
張コンクリート	-	-

DL=20.00

NO. 12

GH=26.50
FH=26.575

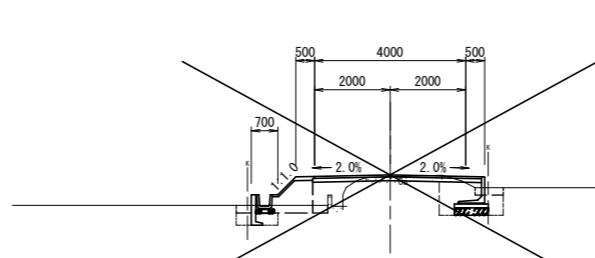


掘削 (土砂)	-	
床掘 (土砂)	0.3	0.7
埋戻 (流用土)	0.5	0.2
路床盛土 (購入土)	0.1	0.9
路体盛土 (流用土)	0.4	-
切土法面整形	-	-
盛土法面整形	0.7	-
表土はぎ	1.2	1.8
表土戻し	0.4	0.5
AS舗装取壊し	-	-
CO舗装取壊し	2.04	-
CO取壊し (有筋)	-	-
CO取壊し (無筋)	0.14	-
舗装 表層	4.42	-
舗装 路盤	2.00	-
耐水舗装 表層	-	-
耐水舗装 路盤	-	-
張コンクリート (t=100)	0.5	-
張コンクリート (t=50)	0.9	-

DL=20.00

NO. 15

GH=26.16
FH=26.206

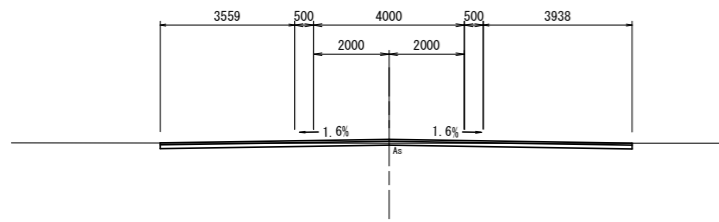


掘削 (土砂)	0.1	
床掘 (土砂)	0.4	1.1
埋戻 (流用土)	0.5	0.2
路床盛土 (購入土)	0.6	0.7
路体盛土 (流用土)	0.5	-
切土法面整形	-	-
盛土法面整形	0.7	-
表土はぎ	2.4	0.8
表土戻し	0.4	0.5
AS舗装取壊し	-	-
CO舗装取壊し	2.01	-
CO取壊し (有筋)	-	-
CO取壊し (無筋)	0.13	-
舗装 表層	4.42	-
舗装 路盤	2.00	-
耐水舗装 表層	-	-
耐水舗装 路盤	-	-
張コンクリート (t=100)	0.5	-
張コンクリート (t=50)	0.8	-

DL=20.00

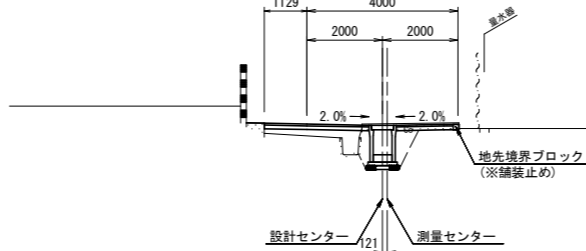
NO.14	NO.17	NO.18
NO.13	NO.16	NO.17+7.000
NO.12	NO.15	
工事名	平成29年度 町単公共土木事業 町道1164号線外2線 改良工事	
図面名	横断面図 (1/2)	
作成年月日		
縮尺	1:100	図面番号 3/8
会社名		
事務所名	多気町建設課	

NO. 20+9.000
GH=25.70
FH=25.803



DL=20.00

NO. 22
GH=25.61
FH=25.568

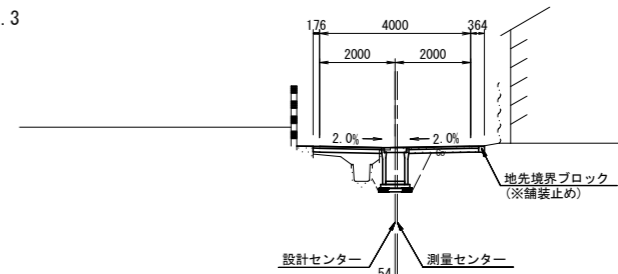


DL=20.00

掘削 (土砂)	0.2	
床掘 (土砂)	0.6	0.7
埋戻 (流用土)	-	-
路床盛土 (購入土)	0.9	0.4
路体盛土 (流用土)	-	-
切土法面整形	-	-
盛土法面整形	-	-
表土はぎ	-	-
表土戻し	-	-
AS舗装取壊し	-	-
CO舗装取壊し	2.57	-
CO取壊し (有筋)	0.11	-
CO取壊し (無筋)	-	-
舗装表層	4.28	-
舗装路盤	4.28	-
耐水舗装表層	-	-
耐水舗装路盤	-	-
張コンクリート	-	-

1.3

NO. 22+15.000
GH=25.60
FH=25.582

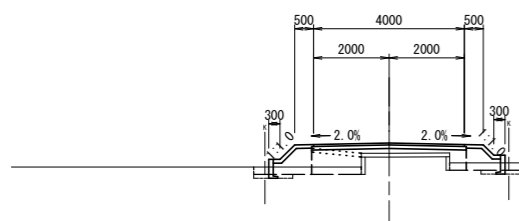


DL=20.00

掘削 (土砂)	0.2	
床掘 (土砂)	0.5	0.7
埋戻 (流用土)	-	-
路床盛土 (購入土)	0.8	0.4
路体盛土 (流用土)	-	-
切土法面整形	-	-
盛土法面整形	-	-
表土はぎ	-	-
表土戻し	-	-
AS舗装取壊し	-	-
CO舗装取壊し	2.49	-
CO取壊し (有筋)	0.11	-
CO取壊し (無筋)	-	-
舗装表層	3.67	-
舗装路盤	3.67	-
耐水舗装表層	-	-
耐水舗装路盤	-	-
張コンクリート	-	-

1.2

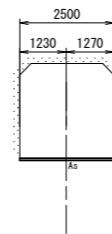
NO. 20
GH=25.55
FH=25.824



DL=20.00

測点	NO. 20(左)
区分	数量
床掘	0.5 m ²
埋戻 (流用土)	0.4 m ²
路床盛土 (購入土)	0.8 m ²
路体盛土 (流用土)	0.2 m ²
構造物取壊し	0.1 m ²
路盤工	4.0 m
盛土法面整形	0.4 m
張コブト	1.0 m
CO舗装取壊し	2.3 m

IP. 4
GH=25.77
FH=25.753

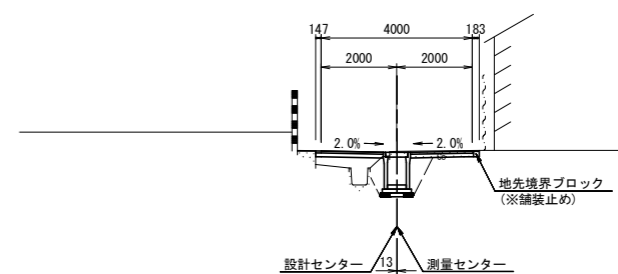


DL=20.00

掘削 (土砂)	-	-
床掘 (土砂)	-	-
埋戻 (流用土)	-	-
路床盛土 (購入土)	-	-
路体盛土 (流用土)	-	-
切土法面整形	-	-
盛土法面整形	-	-
表土はぎ	-	-
表土戻し	-	-
AS舗装取壊し	別途計上	-
CO舗装取壊し	-	-
CO取壊し (有筋)	-	-
CO取壊し (無筋)	-	-
舗装表層	2.50	-
舗装路盤	-	-
耐水舗装表層	-	-
耐水舗装路盤	-	-
張コンクリート	-	-

DL=20.00

NO. 22+11.000
GH=25.60
FH=25.575

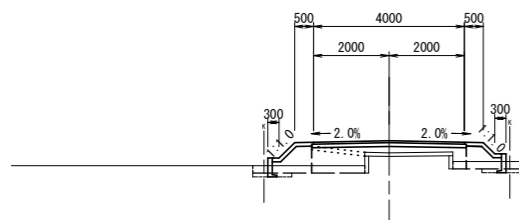


掘削 (土砂)	0.2	
床掘 (土砂)	0.6	0.7
埋戻 (流用土)	-	-
路床盛土 (購入土)	1.0	0.4
路体盛土 (流用土)	-	-
切土法面整形	-	-
盛土法面整形	-	-
表土はぎ	-	-
表土戻し	-	-
AS舗装取壊し	-	-
CO舗装取壊し	2.37	-
CO取壊し (有筋)	0.11	-
CO取壊し (無筋)	-	-
舗装表層	3.46	-
舗装路盤	3.46	-
耐水舗装表層	-	-
耐水舗装路盤	-	-
張コンクリート	-	-

1.3

1.4

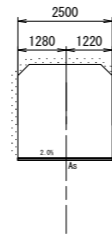
NO. 19
GH=25.55
FH=25.869



DL=20.00

測点	NO. 19
区分	数量
床掘	0.4 m ²
埋戻 (流用土)	0.3 m ²
路床盛土 (購入土)	0.9 m ²
路体盛土 (流用土)	0.3 m ²
構造物取壊し	0.1 m ²
路盤工	4.0 m
盛土法面整形	0.4 m
張コブト	1.4 m
CO舗装取壊し	2.3 m

NO. 21
GH=25.78
FH=25.778

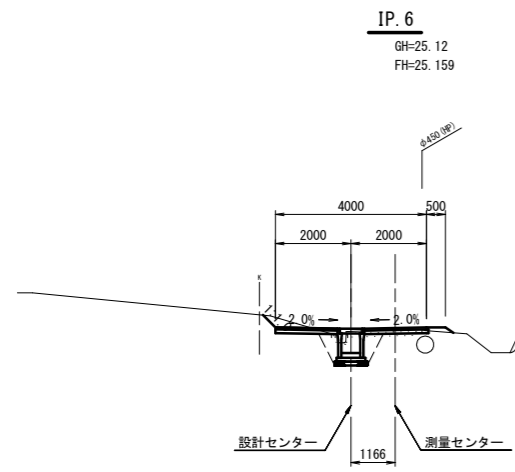


DL=20.00

掘削 (土砂)	-	-
床掘 (土砂)	-	-
埋戻 (流用土)	-	-
路床盛土 (購入土)	-	-
路体盛土 (流用土)	-	-
切土法面整形	-	-
盛土法面整形	-	-
表土はぎ	-	-
表土戻し	-	-
AS舗装取壊し	別途計上	-
CO舗装取壊し	-	-
CO取壊し (有筋)	-	-
CO取壊し (無筋)	-	-
舗装表層	2.50	-
舗装路盤	-	-
耐水舗装表層	-	-
耐水舗装路盤	-	-
張コンクリート	-	-

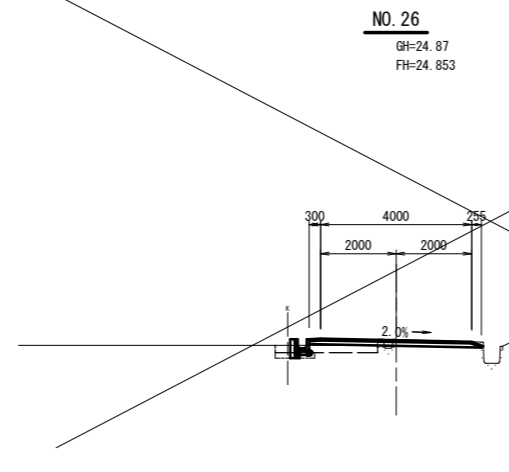
NO. 20+9.000 NO. 22 NO. 22+15.000
NO. 20 IP. 4 NO. 22+11.000
NO. 19 NO. 21

工事名	平成29年度 町単公共土木事業 町道1164号線外2線 改良工事		
図面名	横断図 (2/2)		
作成年月日	平成26年 3月 20日		
縮尺	1:100	図面番号	4/8
会社名			
事務所名	多気町建設課		



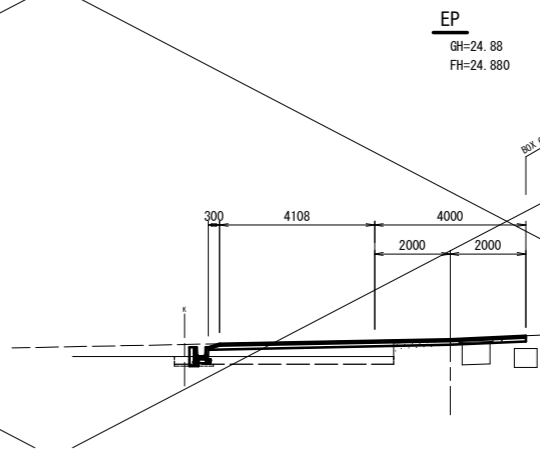
掘削 (土砂)	0.4	
床掘 (土砂)	0.4	0.5
埋戻 (流用土)	-	-
路床盛土 (購入土)	0.2	0.4
路体盛土 (流用土)	-	-
切土法面整形	0.5	-
盛土法面整形	-	0.3
表土はぎ	-	-
表土戻し	-	-
AS舗装取壊し	-	-
CO舗装取壊し	2.01	-
CO取壊し (有筋)	0.05	0.08
CO取壊し (無筋)	-	-
舗装 表層	3.28	-
舗装 路盤	3.33	-
耐水舗装 表層	-	-
耐水舗装 路盤	-	-
張コンクリート	-	-

DL=20.00



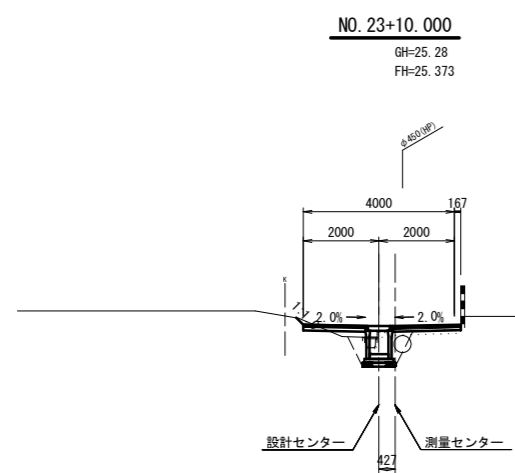
掘削 (土砂)	0.1	
床掘 (土砂)	0.1	-
埋戻 (流用土)	0.1	-
路床盛土 (購入土)	0.4	-
路体盛土 (流用土)	-	-
切土法面整形	-	-
盛土法面整形	-	-
表土はぎ	2.7	-
表土戻し	0.4	-
AS舗装取壊し	-	-
CO舗装取壊し	2.35	-
CO取壊し (有筋)	0.08	-
CO取壊し (無筋)	-	-
舗装 表層	4.61	-
舗装 路盤	4.55	-
耐水舗装 表層	-	-
耐水舗装 路盤	-	-
張コンクリート	-	-

DL=20.00



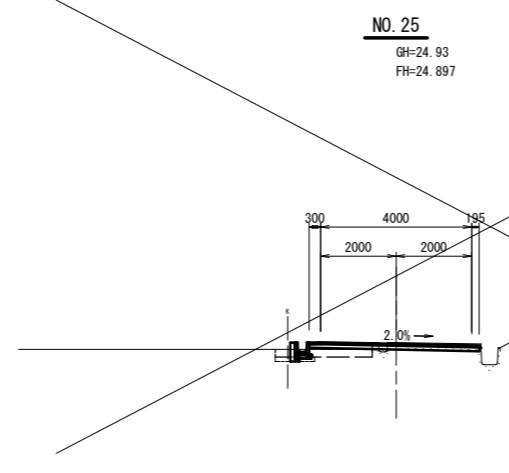
掘削 (土砂)	-	-
床掘 (土砂)	0.1	-
埋戻 (流用土)	0.1	-
路床盛土 (購入土)	2.0	-
路体盛土 (流用土)	-	-
切土法面整形	-	-
盛土法面整形	-	-
表土はぎ	5.7	-
表土戻し	0.4	-
AS舗装取壊し	-	-
CO舗装取壊し	3.30	-
CO取壊し (有筋)	-	-
CO取壊し (無筋)	-	-
舗装 表層	別途計上	-
舗装 路盤	別途計上	-
耐水舗装 表層	-	-
耐水舗装 路盤	-	-
張コンクリート	-	-

DL=20.00



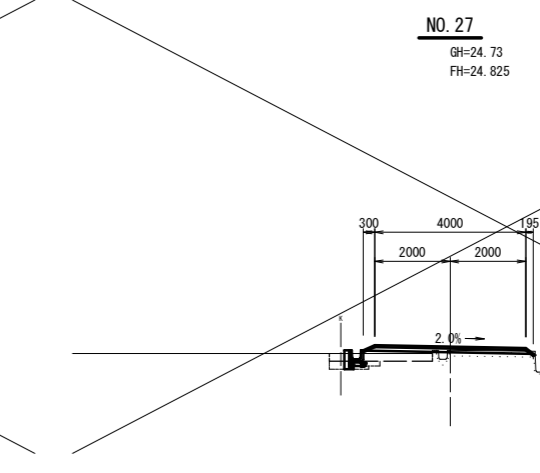
掘削 (土砂)	0.1	
床掘 (土砂)	0.4	0.4
埋戻 (流用土)	-	-
路床盛土 (購入土)	0.3	0.3
路体盛土 (流用土)	-	-
切土法面整形	0.3	-
盛土法面整形	-	-
表土はぎ	-	-
表土戻し	-	-
AS舗装取壊し	-	-
CO舗装取壊し	2.21	-
CO取壊し (有筋)	0.07	0.08
CO取壊し (無筋)	-	-
舗装 表層	3.45	-
舗装 路盤	3.45	-
耐水舗装 表層	-	-
耐水舗装 路盤	-	-
張コンクリート	-	-

DL=20.00



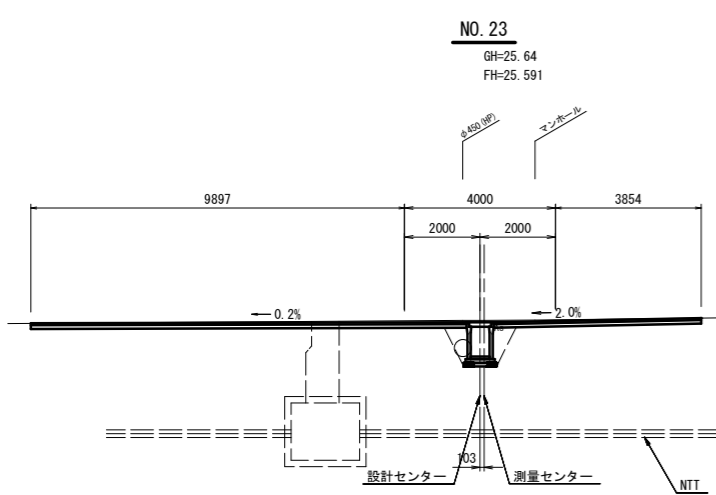
掘削 (土砂)	0.2	
床掘 (土砂)	0.1	-
埋戻 (流用土)	0.1	-
路床盛土 (購入土)	0.4	-
路体盛土 (流用土)	-	-
切土法面整形	-	-
盛土法面整形	-	-
表土はぎ	2.6	-
表土戻し	0.4	-
AS舗装取壊し	-	-
CO舗装取壊し	2.43	-
CO取壊し (有筋)	0.08	-
CO取壊し (無筋)	-	-
舗装 表層	4.55	-
舗装 路盤	4.50	-
耐水舗装 表層	-	-
耐水舗装 路盤	-	-
張コンクリート	-	-

DL=20.00



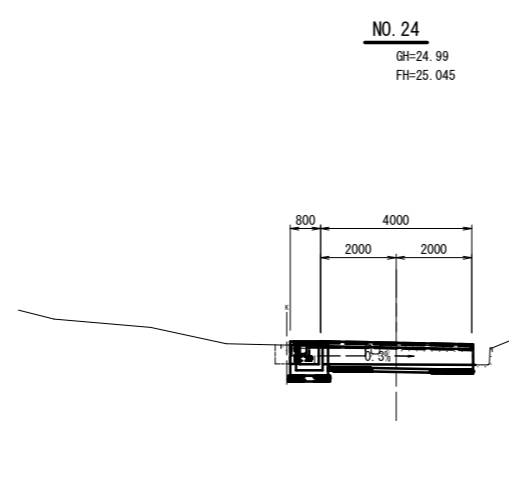
掘削 (土砂)	-	-
床掘 (土砂)	0.3	-
埋戻 (流用土)	0.1	-
路床盛土 (購入土)	0.7	-
路体盛土 (流用土)	-	-
切土法面整形	-	-
盛土法面整形	-	-
表土はぎ	2.7	-
表土戻し	0.4	-
AS舗装取壊し	-	-
CO舗装取壊し	2.28	-
CO取壊し (有筋)	0.08	-
CO取壊し (無筋)	-	-
舗装 表層	4.55	-
舗装 路盤	4.32	-
耐水舗装 表層	-	-
耐水舗装 路盤	-	-
張コンクリート	-	-

DL=20.00



掘削 (土砂)	1.3	
床掘 (土砂)	0.7	0.7
埋戻 (流用土)	-	-
路床盛土 (購入土)	0.3	0.4
路体盛土 (流用土)	-	-
切土法面整形	-	-
盛土法面整形	-	-
表土はぎ	-	-
表土戻し	-	-
AS舗装取壊し	別途計上	-
CO舗装取壊し	-	-
CO取壊し (有筋)	0.08	-
CO取壊し (無筋)	-	-
舗装 表層	別途計上	-
舗装 路盤	別途計上	-
耐水舗装 表層	-	-
耐水舗装 路盤	-	-
張コンクリート	-	-

DL=20.00



掘削 (土砂)	0.1	
床掘 (土砂)	0.2	-
埋戻 (流用土)	0.2	-
路床盛土 (購入土)	0.2	-
路体盛土 (流用土)	-	-
切土法面整形	-	-
盛土法面整形	-	-
表土はぎ	-	-
表土戻し	-	-
AS舗装取壊し	-	-
CO舗装取壊し	2.42	-
CO取壊し (有筋)	0.08	-
CO取壊し (無筋)	-	-
舗装 表層	4.34	-
舗装 路盤	4.27	-
耐水舗装 表層	-	-
耐水舗装 路盤	-	-
張コンクリート	-	-

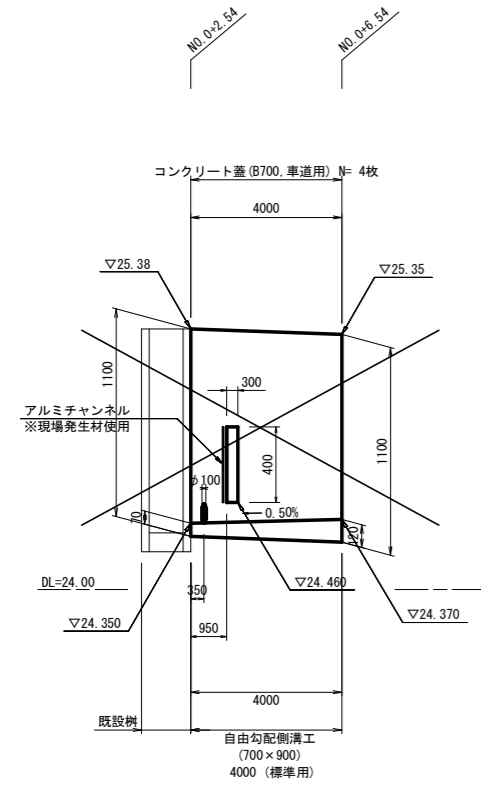
DL=20.00

工事名	平成29年度 町単公共土木事業 町道1164号線外2線 改良工事		
図面名	横断図 (5/5)		
作成年月日			
縮尺	1:100	図面番号	5 / 8
会社名			
事務所名	多気町 建設課		

自由勾配側溝工

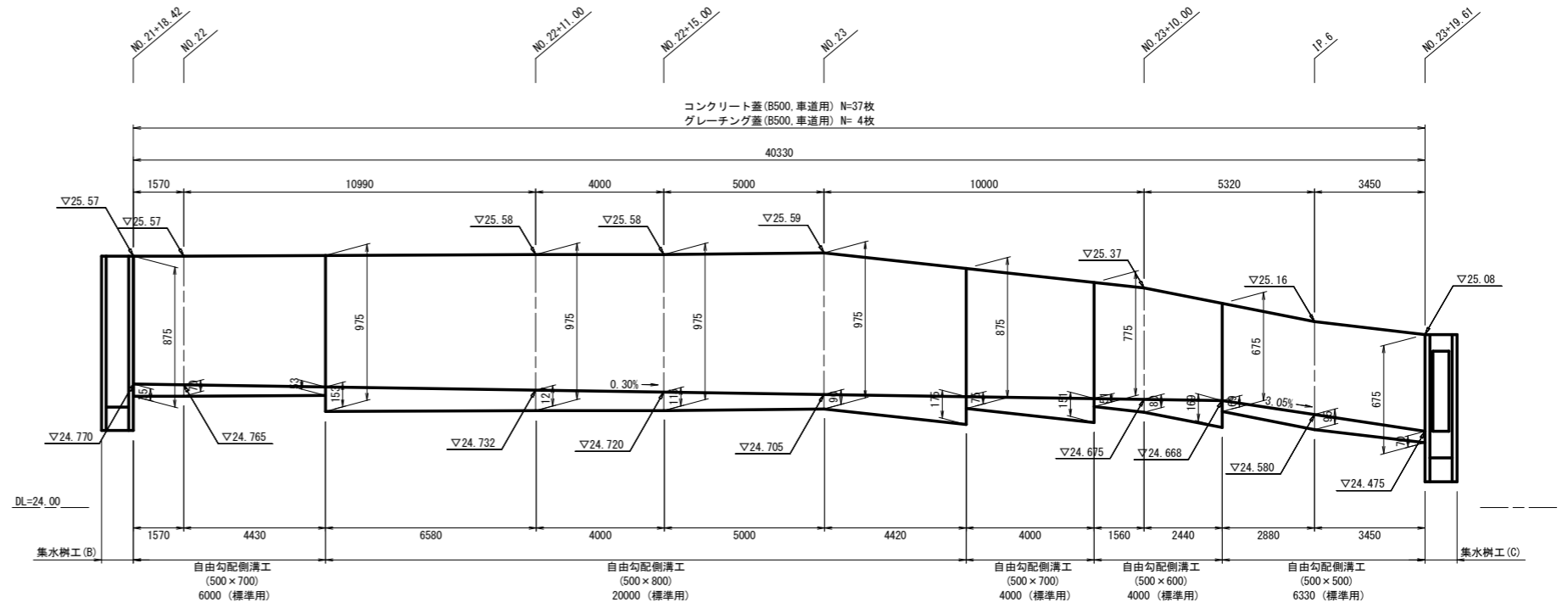
V=1:20
H=1:100

自由勾配側溝工 (A)



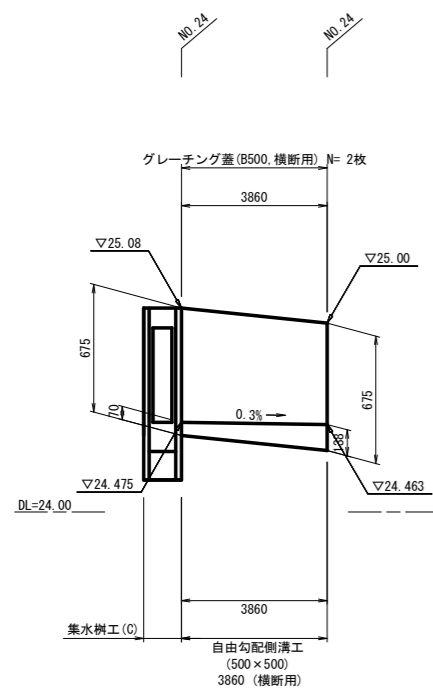
名称	規格	単位	数量	摘要
自由勾配側溝	B700×H900 標準用	m	4.00	
インバート コンクリート	18-8-2588	m ³	0.27	

自由勾配側溝工 (B)



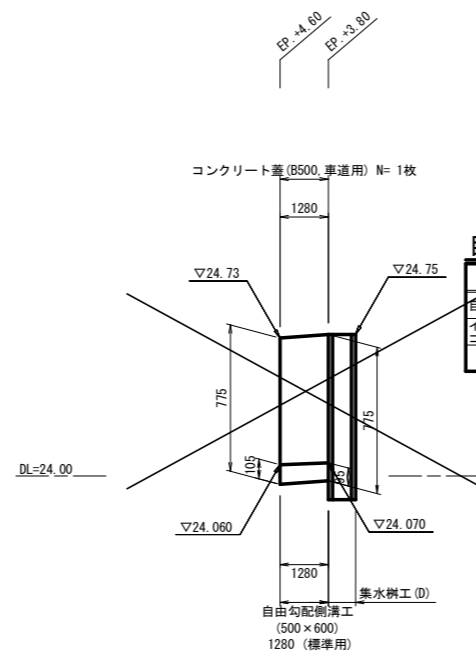
名称	規格	単位	数量	摘要
自由勾配側溝	B500×H500 無騒音	m	6.33	
自由勾配側溝	B500×H600 無騒音	m	4.00	
自由勾配側溝	B500×H700 無騒音	m	10.00	
自由勾配側溝	B500×H800 無騒音	m	20.00	
インバート コンクリート	18-8-2588	m ³	2.12	

自由勾配側溝工 (C)



名称	規格	単位	数量	摘要
自由勾配側溝	B500×H500 横断用	m	3.86	
インバート コンクリート	18-8-2588	m ³	0.20	

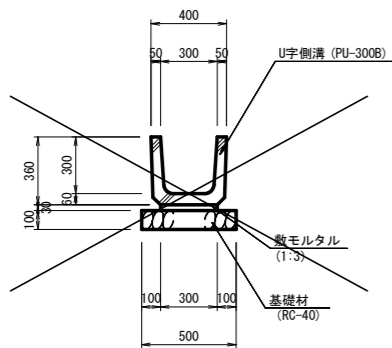
自由勾配側溝工 (D)



名称	規格	単位	数量	摘要
自由勾配側溝	B500×H600 標準用	m	1.28	
インバート コンクリート	18-8-2588	m ³	0.07	

工事名	平成29年度 町単公土木事業 町道1164号線外2線 改良工事		
図面名	自由勾配側溝工		
作成年月日			
縮尺	V=1:20 H=1:100	図面番号	6 / 8
会社名			
事務所名	多気町 建設課		

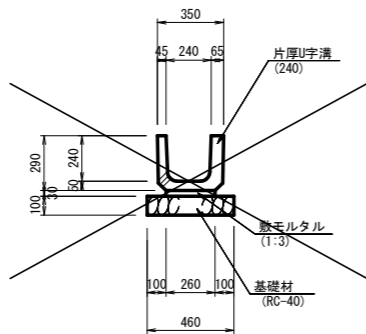
U字側溝工 (A)



U字側溝工 (A)

10m当り				
名称	規格	単位	数量	摘要
U字側溝	PU-300B	m	10.00	
敷モルタル	1:3	m ³	0.09	
基礎材	RC-40 t=10cm	m ²	5.00	
床均し		m ²	5.00	

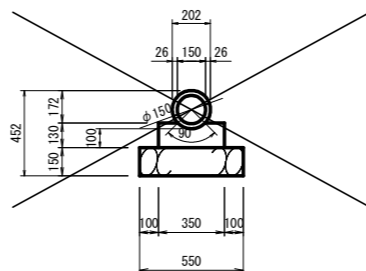
U字側溝工 (B)



U字側溝工 (B)

10m当り				
名称	規格	単位	数量	摘要
片厚U字溝	240	m	10.00	
敷モルタル	1:3	m ³	0.08	
基礎材	RC-40	m ²	4.60	
床均し		m ²	4.60	

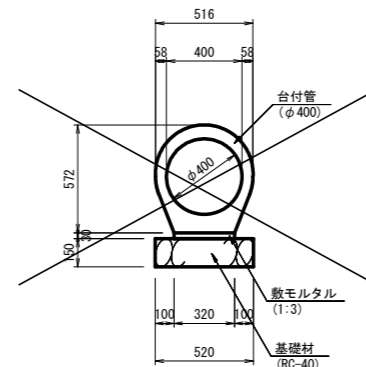
管渠工 (A)



管渠工 (A)

10m当り				
名称	規格	単位	数量	摘要
ヒューム管	φ150	m	10.00	
基礎コンクリート	18-8-25BB	m ³	0.43	
同上型枠		m ²	3.00	
基礎材	RC-40	m ²	5.50	
床均し		m ²	5.50	

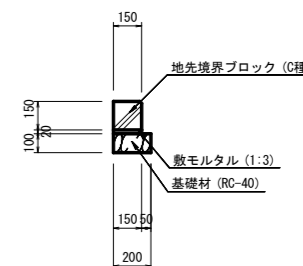
管渠工 (B)



管渠工 (B)

10m当り				
名称	規格	単位	数量	摘要
台付管	φ400	m	10.00	
敷モルタル	1:3	m ³	0.10	
基礎材	RC-40 t=15cm	m ²	5.20	
床均し		m ²	5.20	

地先境界ブロック工



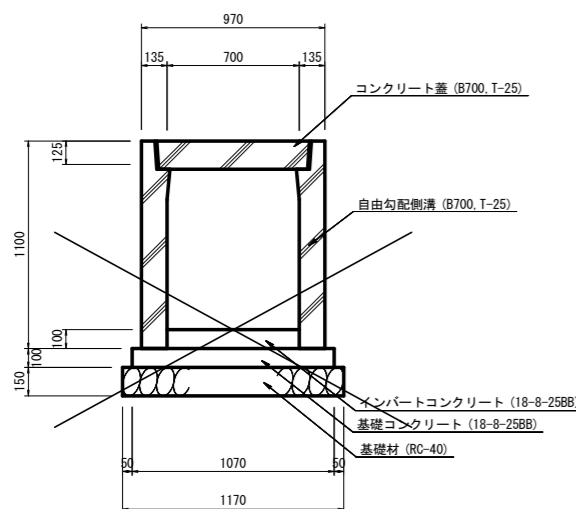
地先境界ブロック工

10m当り				
名称	規格	単位	数量	摘要
地先境界ブロック	C種	m	10.00	
敷モルタル	1:3	m ³	0.03	
基礎材	RC-40 t=10cm	m ²	2.00	
床均し		m ²	2.00	

自由勾配側溝工

B 7 0 0

(標準用)

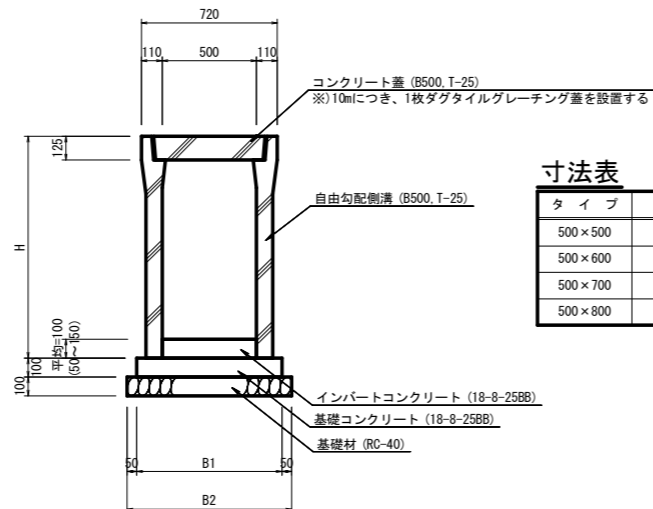


自由勾配側溝工 (B700)

10m当り				
名称	規格	単位	数量	摘要
自由勾配側溝	700×900	m	10.00	標準用
基礎コンクリート	18-8-25BB	m ³	1.07	
同上型枠		m ²	2.00	
基礎材	RC-40 t=15cm	m ²	11.70	
床均し		m ²	11.70	

B 5 0 0

(標準用)



自由勾配側溝工 (B500)

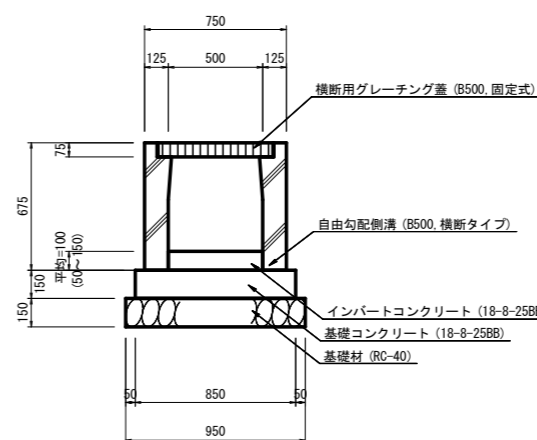
10m当り							
名称	規格	単位	数量				摘要
			500×500	500×600	500×700	500×800	
自由勾配側溝	B300	m	10.00	10.00	10.00	10.00	標準用
基礎コンクリート	18-8-25BB	m ³	0.74	0.74	0.74	0.74	
同上型枠		m ²	2.00	2.00	2.00	2.00	
基礎材	RC-40 t=10cm	m ²	8.40	8.40	8.40	8.40	
床均し		m ²	8.40	8.40	8.40	8.40	

寸法表

タイプ	H	B1	B2
500×500	675	740	840
500×600	775	740	840
500×700	875	740	840
500×800	975	740	840

B 5 0 0

(横断用)

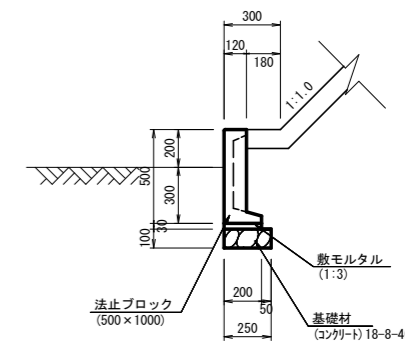


自由勾配側溝工 (B500)

10m当り				
名称	規格	単位	数量	摘要
自由勾配側溝	500×500	m	10.00	横断用
基礎コンクリート	18-8-25BB	m ³	0.85	
同上型枠		m ²	2.00	
基礎材	RC-40 t=15cm	m ²	9.50	
床均し		m ²	9.50	

法止ブロック工 (A)

S=1:20

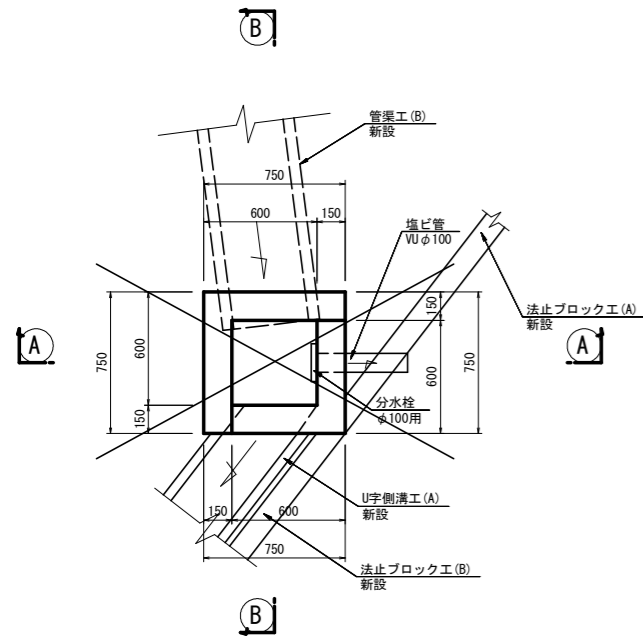


法止ブロック工 (A)

10m当り				
名称	規格	単位	数量	摘要
法止ブロック	500×1000	m	10.00	
敷モルタル	1:3	m ³	0.06	
基礎材	コンクリート t=10cm	m ²	2.50	
床均し		m ²	2.50	

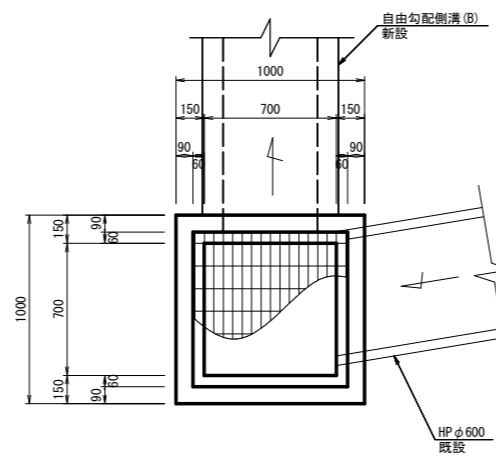
工事名	平成29年度 町単公共土木事業 町道1164号線外2線 改良工事		
図面名	各種工法図 (1)		
作成年月日			
縮尺	1:20	図面番号	7/8
会社名			
事務所名	多気町建設課		

集水樹工 (A)



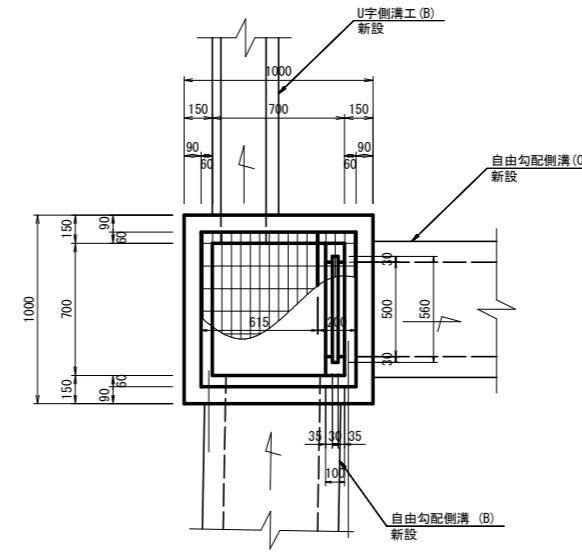
集水樹工 (B)

(700 × 700 × 940)

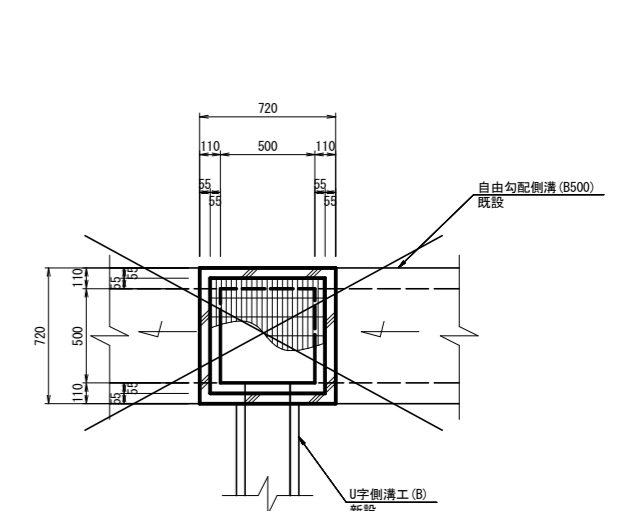


集水樹工 (C)

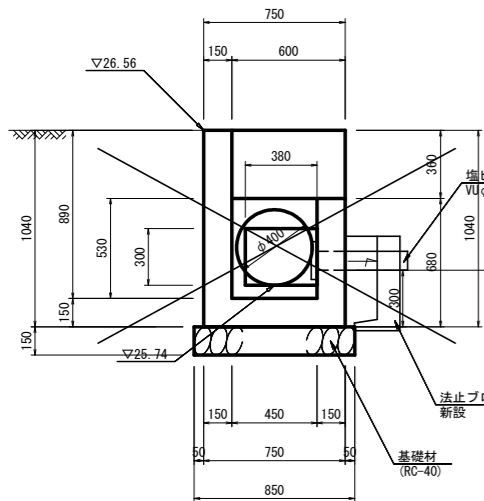
(700 × 700 × 760)



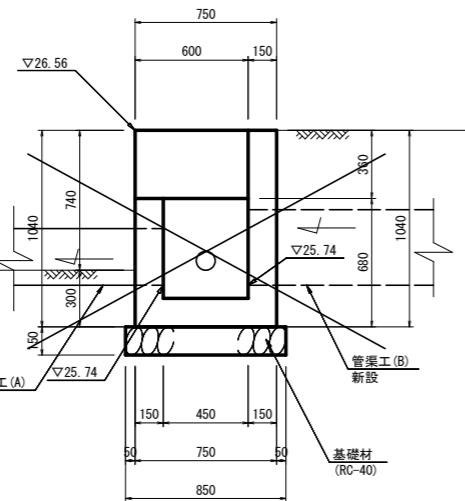
集水樹工 (D)



(A) (A) 断面



(B) (B) 断面



集水樹工 (A)

10箇所当り

名称	規格	単位	数量	摘要
コンクリート	18-8-25BB	m ³	3.11	
同上型枠		m ²	40.23	
基礎材	RC-40 t=15cm	m ²	7.23	
床均し		m ²	7.23	
埋込管	VUφ100	m	4.80	
分水栓	φ100用	個	10	

集水樹工 (B)

10箇所当り

名称	規格	単位	数量	摘要
コンクリート	18-8-25BB	m ³	5.38	
同上型枠		m ²	66.03	
基礎材	RC-40 t=15cm	m ²	12.10	
グレーチング蓋	700×700 T-14	枚	10	
床均し		m ²	12.10	

集水樹工 (C)

10箇所当り

名称	規格	単位	数量	摘要
コンクリート	18-8-25BB	m ³	4.36	
同上型枠		m ²	56.57	
基礎材	RC-40 t=15cm	m ²	12.10	
グレーチング蓋	700×700 T-14, 2分割	枚	10	
床均し		m ²	12.10	

集水樹工 (D)

10箇所当り

名称	規格	単位	数量	摘要
プレキャスト樹	500×500×800	基	10.00	
インバート	18-8-25BB	m ³	0.13	
コンクリート		m ³	0.67	
基礎コンクリート	18-8-25BB	m ³	0.67	
同上型枠		m ²	3.28	
基礎材	RC-40, t=10cm	m ²	8.46	
グレーチング蓋	500×500 T-25	枚	10	
床均し		m ²	8.46	

工事名	平成29年度 町単公土木事業 町道1164号線外2線 改良工事		
図面名	各種工法図 (2)		
作成年月日			
縮尺	1:20	図面番号	8/8
会社名			
事務所名	多 気 町		