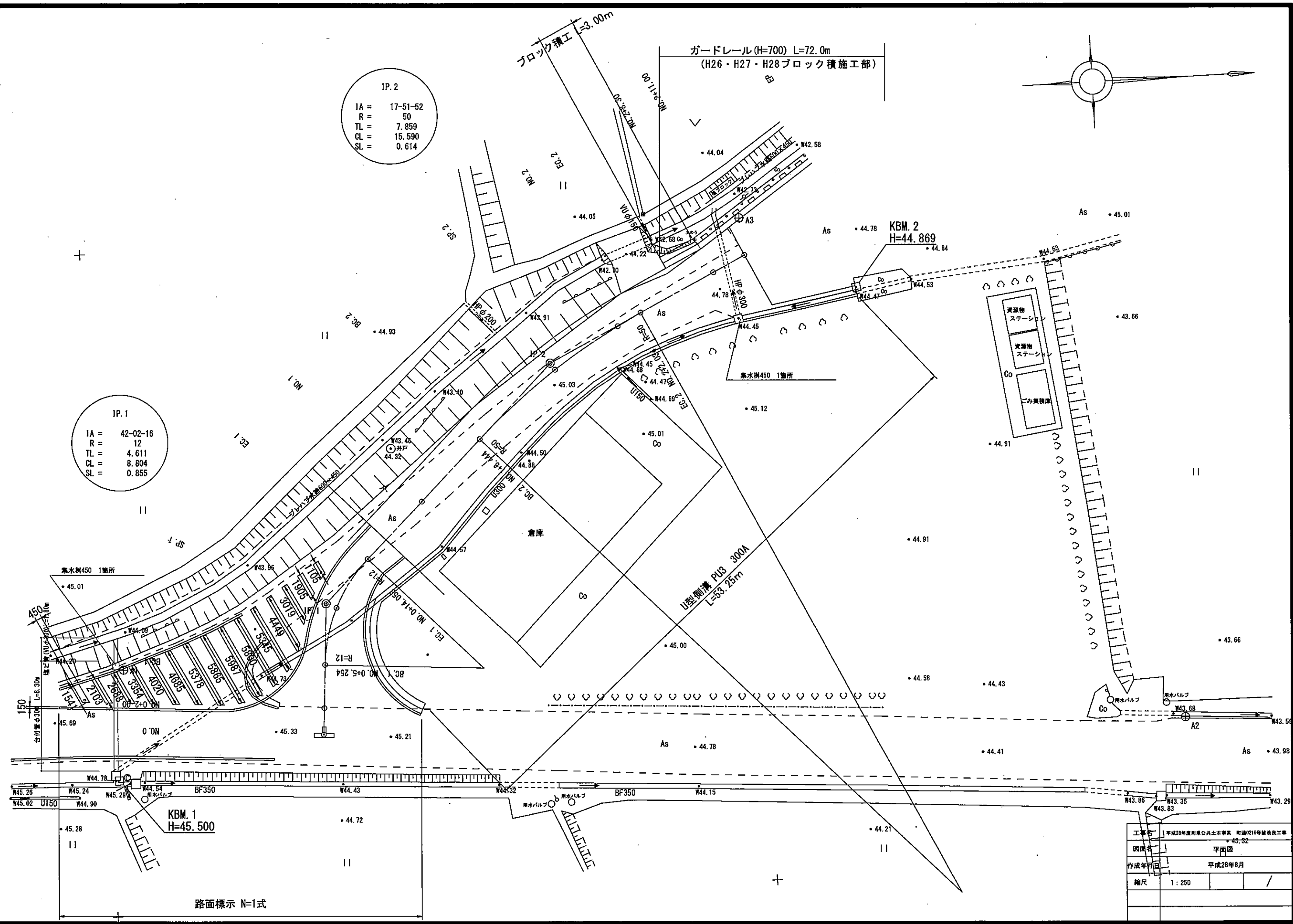


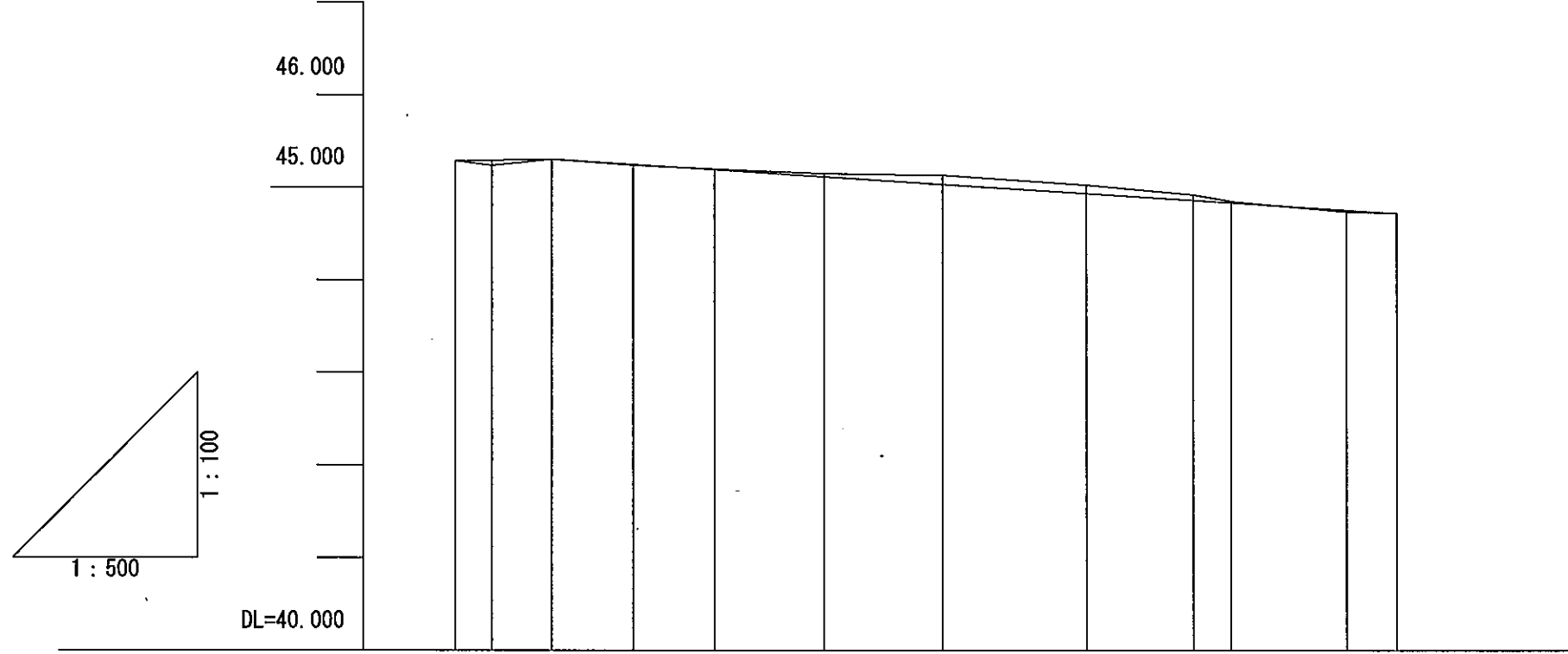
IP. 2  
 IA = 17-51-52  
 R = 50  
 TL = 7.859  
 CL = 15.590  
 SL = 0.614

IP. 1  
 IA = 42-02-16  
 R = 12  
 TL = 4.611  
 CL = 8.804  
 SL = 0.855



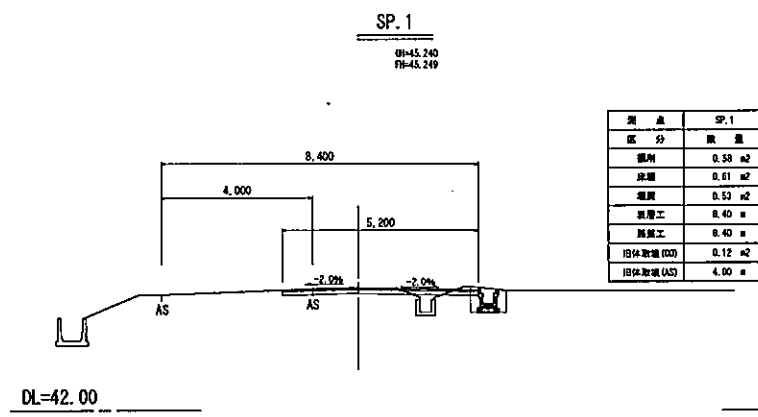
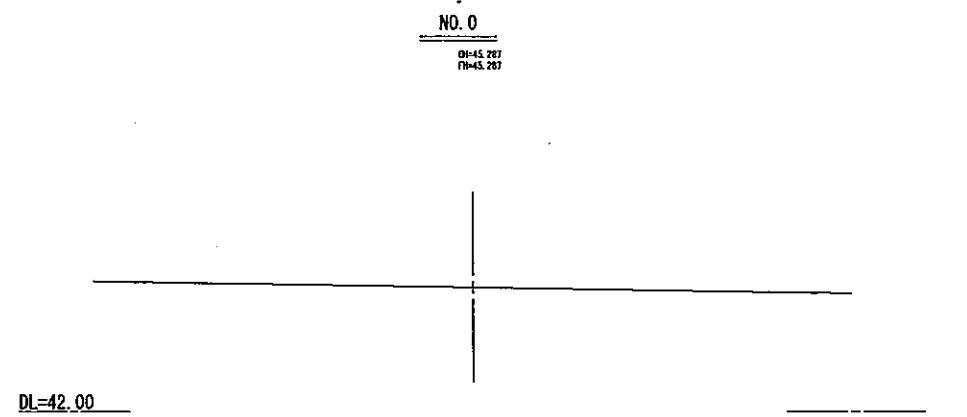
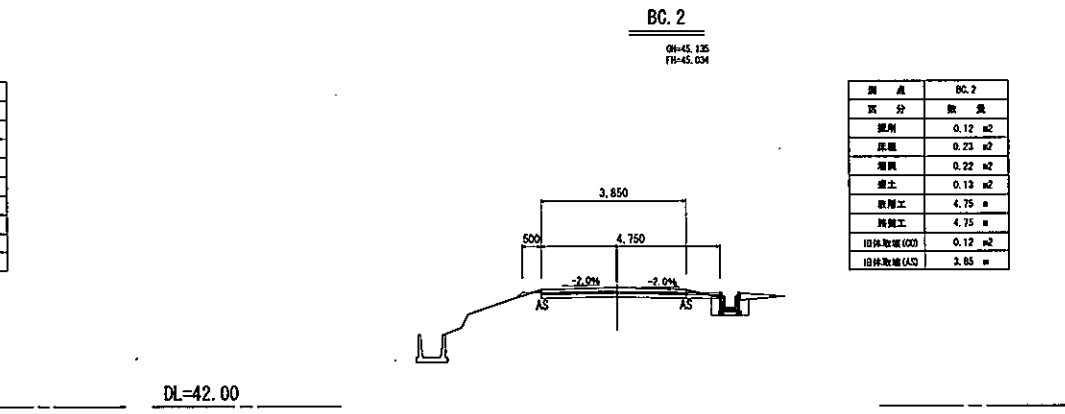
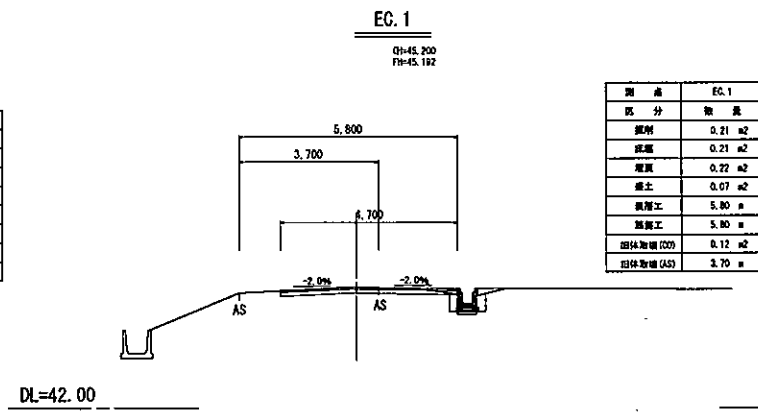
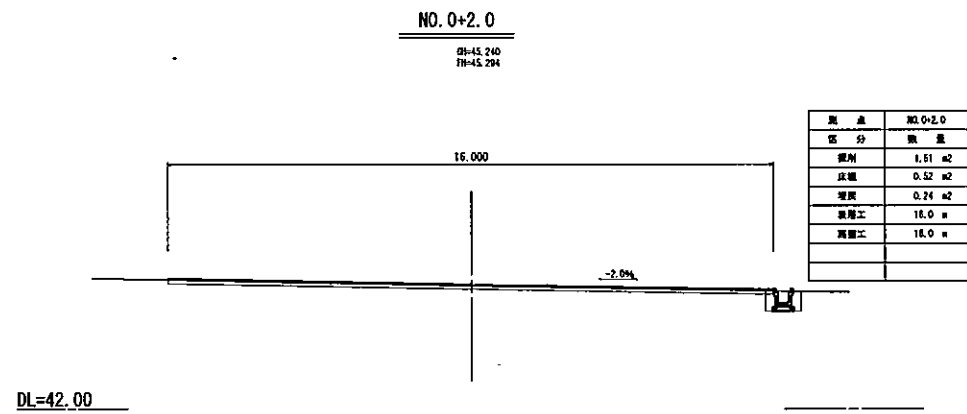
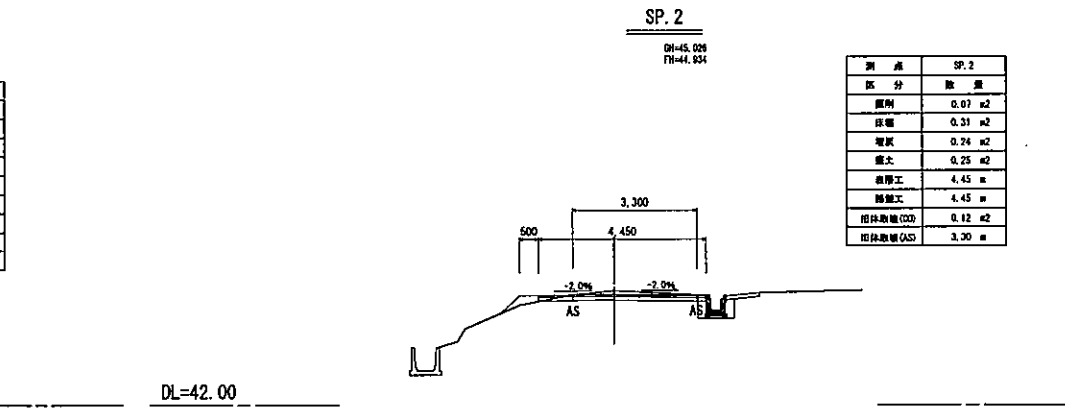
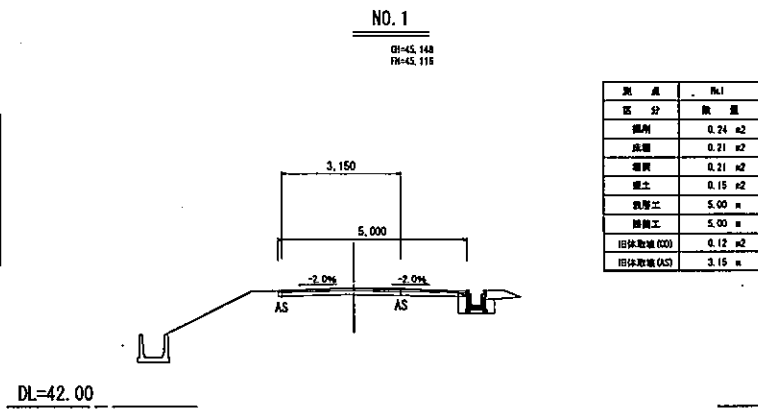
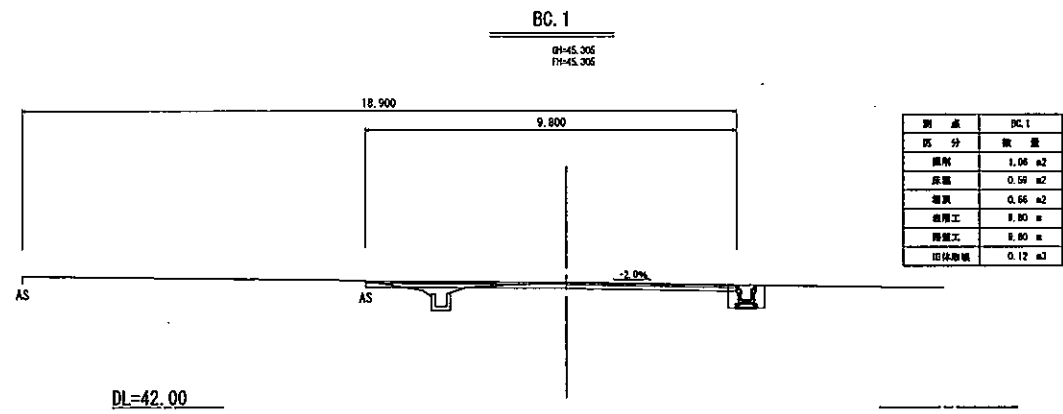
路面標示 N=1式

工事名	平成28年度町営土木事業 町道0216号舗装改良工事
図面名	平面図
作成年月日	平成28年8月
縮尺	1:250



勾配												
計画道路高	45.287	45.294	45.305	45.249	45.192	45.116	45.034	44.934	44.861	44.835	44.755	44.720
地盤高	45.29	45.24	45.31	45.24	45.20	45.15	45.14	45.03	44.92	44.85	44.74	44.72
追加距離	0.000	2.000	5.254	9.656	14.058	20.000	26.444	34.239	40.000	42.034	48.300	51.000
単距離	0.000	2.000	3.254	4.402	4.402	5.942	6.444	7.795	5.761	2.034	6.266	2.700
測点番号	No.0	No.0+2.0	BC1	SP1	EC1	No.1	BC2	SP2	No.2	EO2	No.2+8.3	No.2+11.0

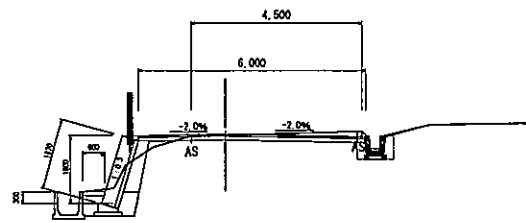
工事名	平成28年度町営公共土木事業 町道0216号線改良工事		
図面名	縦断面		
作成年月日			
縮尺			/



工事名	平成28年度町営土木事業 町道0216号補修改良工事		
図面名	補修図(1)		
作成年月日	平成28年8月		
縮尺	1:100	図面番号	/
会社名			
事業者名			

NO. 2+B. 3

Q1=44.735  
P1=44.755



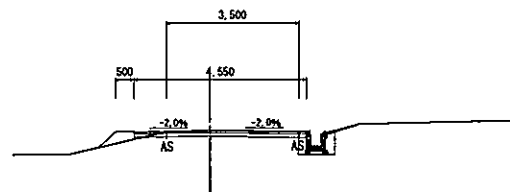
測点	No.2+B.3
区分	数量
路面	0.63 m <sup>2</sup>
路床	1.32 m <sup>2</sup>
垫层	0.26 m <sup>2</sup>
基层	0.08 m <sup>2</sup>
路缘石	6.00 m
路缘石	6.00 m
旧路缘石(CO)	0.12 m <sup>2</sup>
旧路缘石(CS)	4.50 m
新设碎石	0.49 m <sup>2</sup>

DL=41.00

DL=43.00

EC. 2

Q1=44.850  
P1=44.855



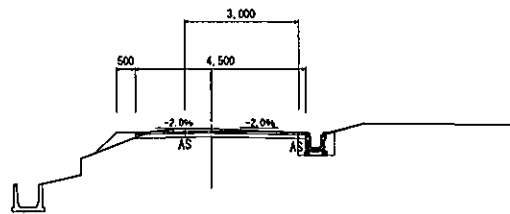
測点	EC.2
区分	数量
路面	0.05 m <sup>2</sup>
路床	0.34 m <sup>2</sup>
垫层	0.25 m <sup>2</sup>
基层	0.73 m <sup>2</sup>
路缘石	4.55 m
路缘石	4.55 m
旧路缘石(CO)	0.12 m <sup>2</sup>
旧路缘石(CS)	3.50 m

DL=41.00

DL=43.00

NO. 2

Q1=44.800  
P1=44.861



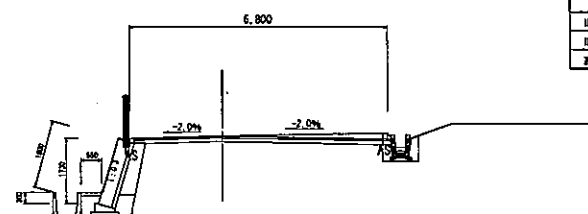
測点	No.2
区分	数量
路面	0.22 m <sup>2</sup>
路床	0.33 m <sup>2</sup>
垫层	0.25 m <sup>2</sup>
基层	0.09 m <sup>2</sup>
路缘石	4.50 m
路缘石	4.50 m
旧路缘石(CO)	0.12 m <sup>2</sup>
旧路缘石(CS)	3.00 m

DL=41.00

DL=41.00

NO. 2+11.0

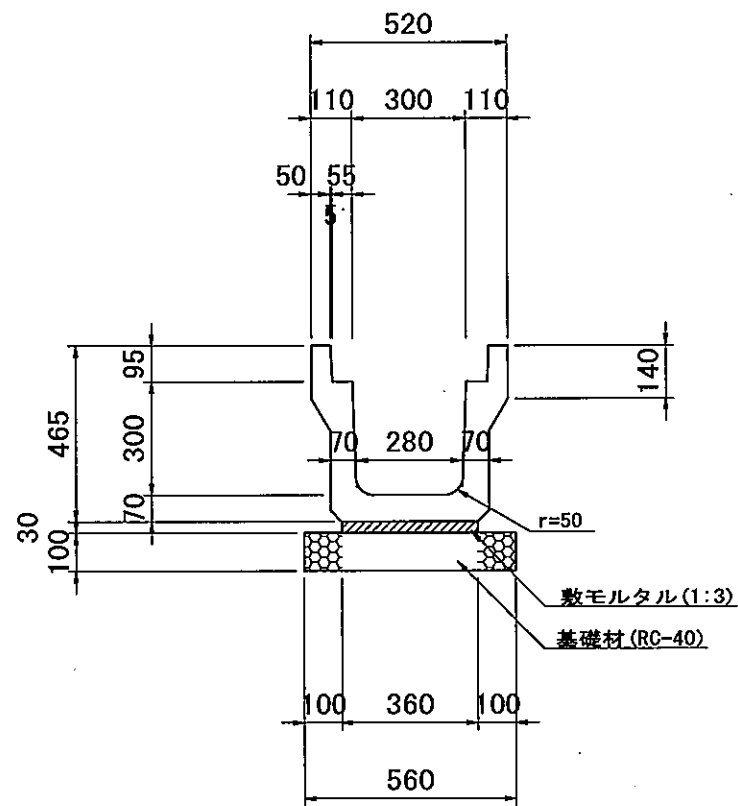
Q1=44.730  
P1=44.730



測点	No.2+11.0
区分	数量
路面	1.15 m <sup>2</sup>
路床	1.30 m <sup>2</sup>
垫层	0.27 m <sup>2</sup>
基层	- m <sup>2</sup>
路缘石	6.80 m
路缘石	6.80 m
旧路缘石(CO)	0.12 m <sup>2</sup>
旧路缘石(CS)	6.80 m
新设碎石	0.49 m <sup>2</sup>

工事名	平成28年度町営公共土木事業 町道0216号線改良工事		
図面名	横断面(2)		
作成年月日	平成28年8月		
縮尺	1:100	図面番号	/
会社名			
事業者名			

側溝工 (PU300A) 標準工法図

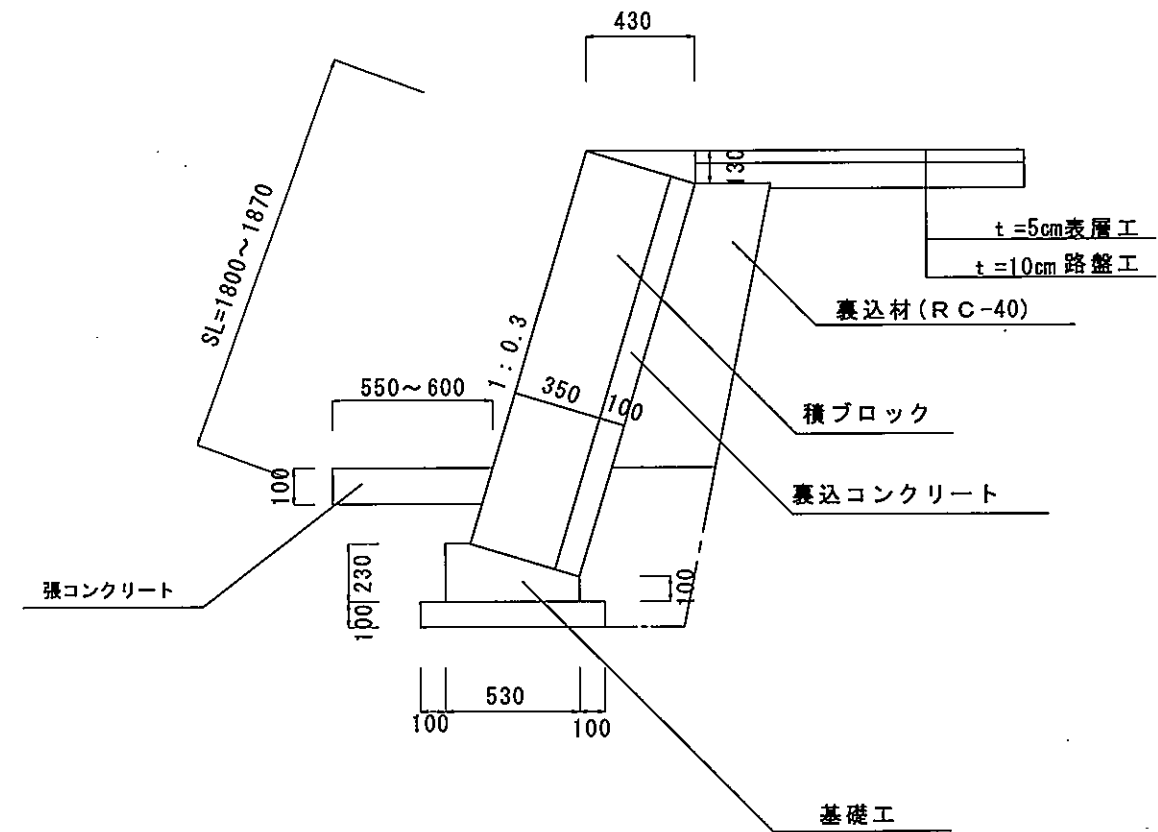


材料表

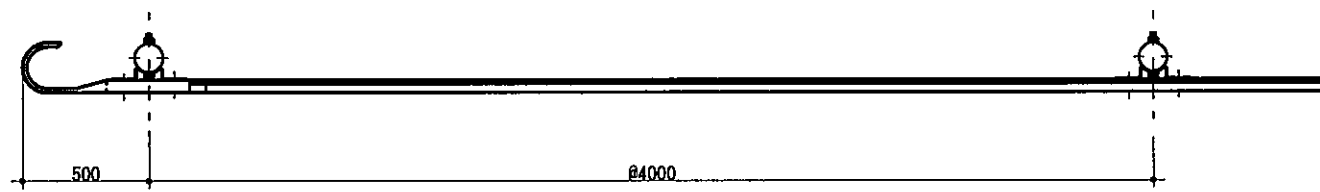
(10.0m当り)

名称	規格	計算式	単位	数量
落ちふた式U形側溝	PU3-300A	10.0 ÷ 2.0	個	5.0
敷モルタル	1:3	0.360 × 0.030 × 10.0	m <sup>3</sup>	0.108
基礎材 (t=100)	RC-40	0.560 × 10.0	m <sup>2</sup>	5.60

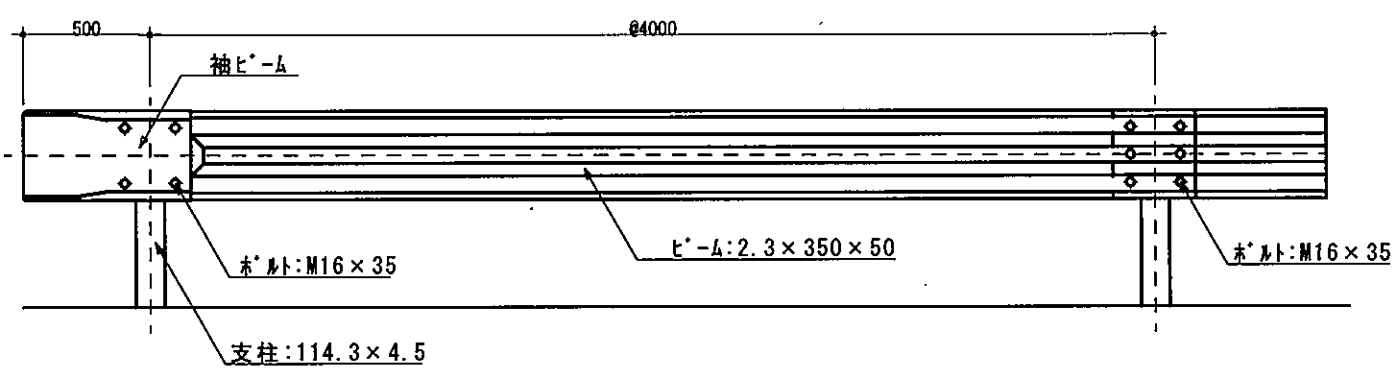
ブロック積工 標準工法図



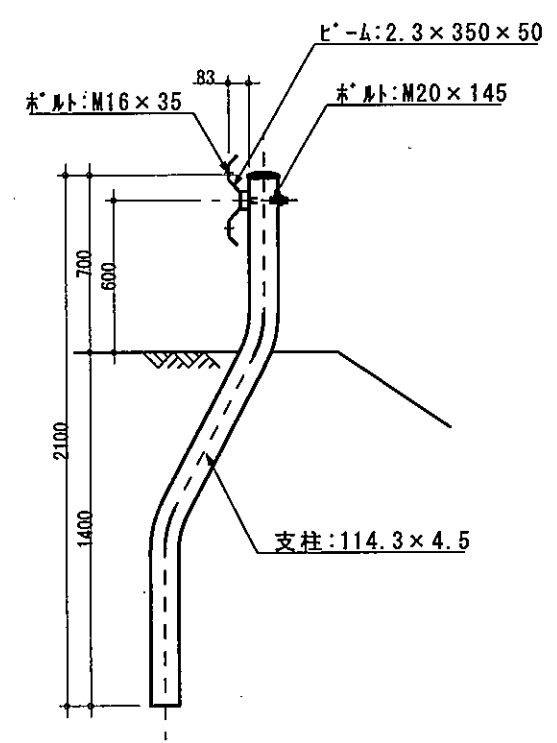
工事名	平成28年度 町単公共土木事業 町道0216号線 改良工事		
図面名	標準工法図(1)		
作成年月日	平成28年8月		
尺 度		図面番号	
事務所名	多気町建設課		



平面図 1/30



側面図 1/30



側面図 1/30  
(Gr-C-4E-S)

工事名	平成28年度 町単公共土木事業 町道0216号線 改良工事		
図面名	標準工法図(2)		
作成年月日	平成28年8月		
尺度		図面番号	
事務所名	多気町建設課		

