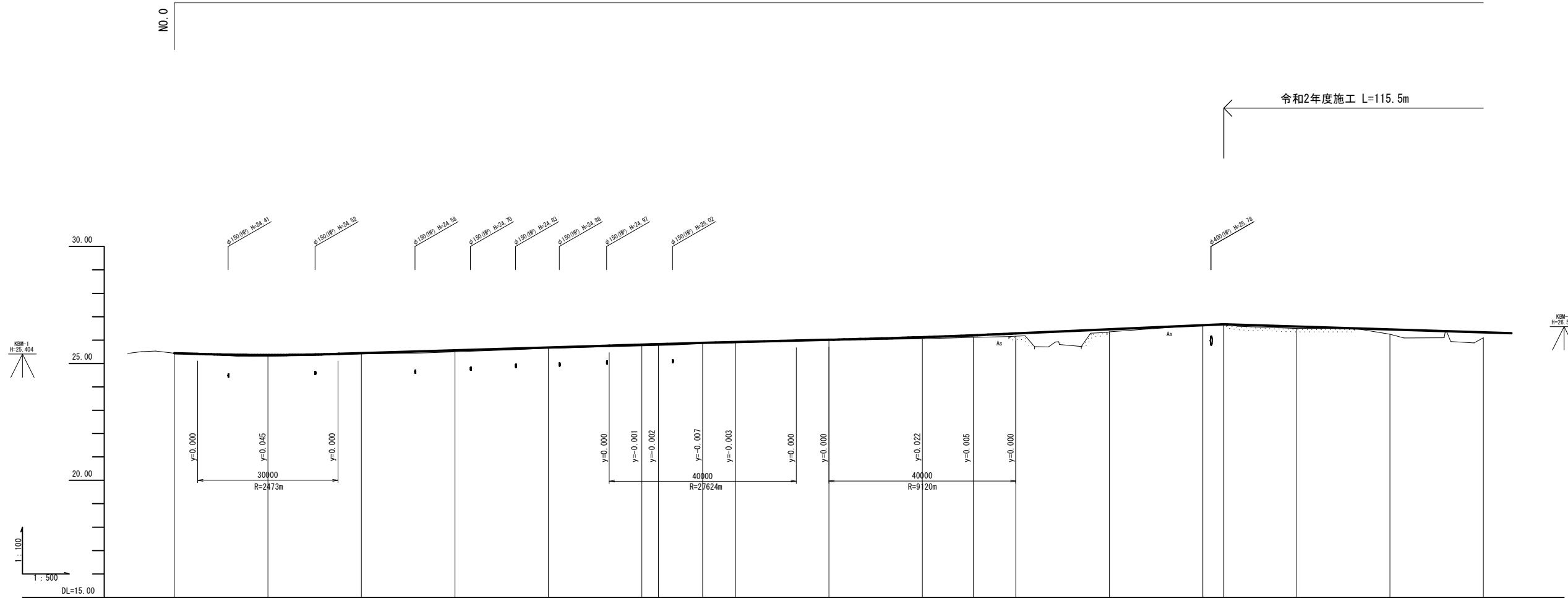


工事名	令和2年度 町単公共土木事業 町道1164号線外2線 改良工事		
図面名	平面図		
作成年月日			
縮尺	1:500	図面番号	
会社名			
事務所名	多気町建設課		

施工延長 L=558.7m

令和2年度施工 L=115.5m

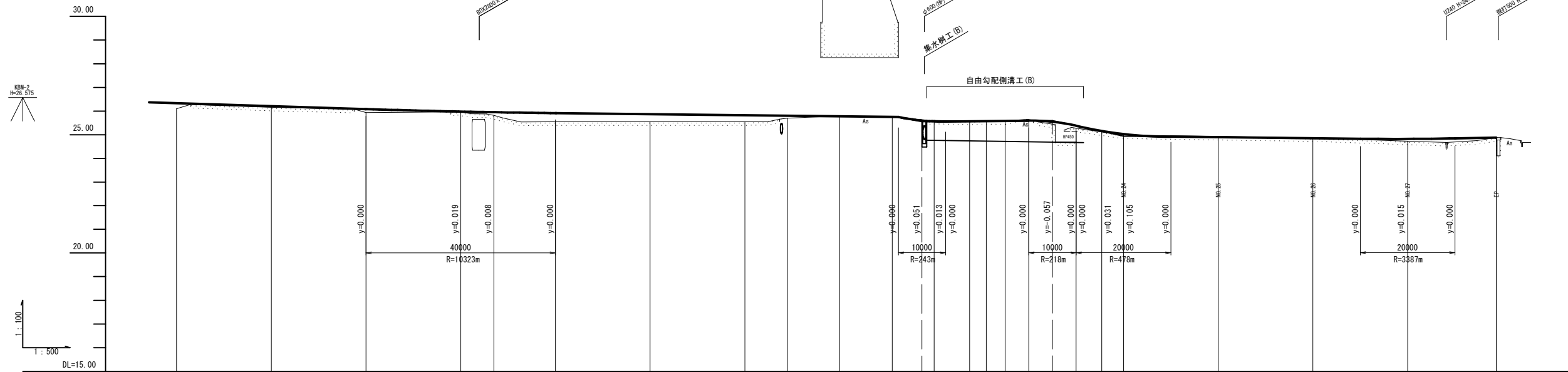


勾配	i=0.600% L=20.000m		i=0.613% L=93.000m		i=0.468% L=47.000m		i=0.907% L=62.868m		i=0.615% L=117.132m										
盛土	0.06	0.03	0.07	0.03	0.06	0.06	0.02	0.03	0.02	0.07	0.09	0.12	0.12	0.01	0.08	0.20	0.23		
切土														0.00					
計画高	25.440	25.365	25.443	25.565	25.688	25.809	25.800	25.883	25.920	26.016	26.122	26.214	26.291	26.473	26.654	26.680	26.575	26.452	26.320
地盤高	25.44	25.31	25.41	25.50	25.66	25.75	25.77	25.86	25.89	26.00	26.06	26.12	26.17	26.35	26.64	26.70	26.50	26.35	26.10
追加距離	0.000	20.000	40.000	60.000	80.000	100.000	103.544	113.000	120.000	140.000	160.000	170.888	180.000	200.000	230.000	234.468	240.000	260.000	280.000
点間距離	0.000	20.000	20.000	20.000	20.000	20.000	3.544	9.496	7.000	20.000	20.000	10.888	9.112	20.000	20.000	4.468	15.532	20.000	20.000
測点	NO.0	NO.1	NO.2	NO.3	NO.4	NO.5	IP.1	NO.5+13.00	NO.6	NO.7	NO.8	IP.2	NO.9	NO.10	NO.11	IP.3	NO.12	NO.13	NO.14
曲線																			

工事名	令和2年度 町単公共土木事業 町道1164号線外2線 改良工事		
図面名	縦断面図 (1/2)		
作成年月日	平成26年 3月 20日		
縮尺	V=1:100 H=1:500	図面番号	
会社名			
事務所名	多気町		

施工延長 L=558.7m

令和2年度施工 L=115.5m

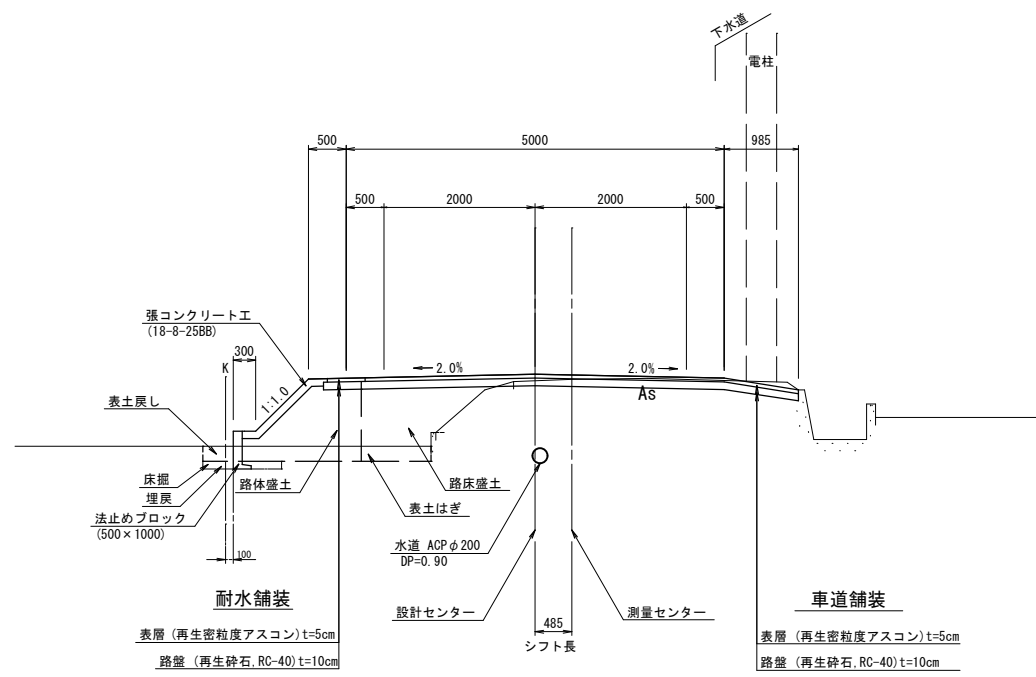


勾配	i=0.615% L=117.132m		i=0.227% L=92.414m		i=3.932% L=5.086m		i=0.182% L=27.500m		i=4.400% L=15.000m		i=0.217% L=60.000m		i=0.374% L=18.720m																
盛土	0.23	0.05	0.14	0.02	0.13	0.37	0.32	0.27	0.10	0.10	0.05	0.06	0.10	0.10															
切土										0.02	0.04	0.01	0.03	0.02															
計画高	26.325	26.205	26.083	25.970	25.952	25.915	25.869	25.824	25.803	25.778	25.755	25.750	25.601	25.566	25.566	25.575	25.60	25.575	25.60	25.582	25.591	25.543	25.380	25.173	25.045	24.897	24.853	24.825	24.880
地盤高	26.10	26.16	26.04	25.96	25.82	25.85	25.55	25.55	25.70	25.78	25.77	25.61	25.58	25.60	25.60	25.60	25.60	25.60	25.60	25.64	25.64	25.28	25.12	24.99	24.93	24.87	24.73	24.88	
追加距離	260.000	300.000	330.000	340.000	347.000	360.000	380.000	400.000	409.000	420.000	431.114	440.000	447.501	451.000	451.000	455.000	460.000	470.000	475.007	480.000	490.000	500.000	530.000	540.000	548.709				
点間距離	20.000	20.000	20.000	20.000	7.000	11.000	20.000	20.000	9.000	11.000	11.114	8.886	7.501	3.499	4.000	5.000	10.000	5.407	4.993	20.000	20.000	20.000	20.000	18.706					
測点	NO.14	NO.15	NO.16	NO.17	NO.17+0.00	NO.18	NO.19	NO.20	NO.20+0.00	NO.21	IP.4 NO.21+12.42	NO.21+17.50	NO.22	IP.5 NO.22+11.00	NO.22+15.00	NO.23	NO.23+5.00	NO.23+10.00	IP.6 NO.24	NO.25	NO.26	NO.27	EP						
曲線											IA-13-37-34		IA-6-23-02		IA-34-57-26														

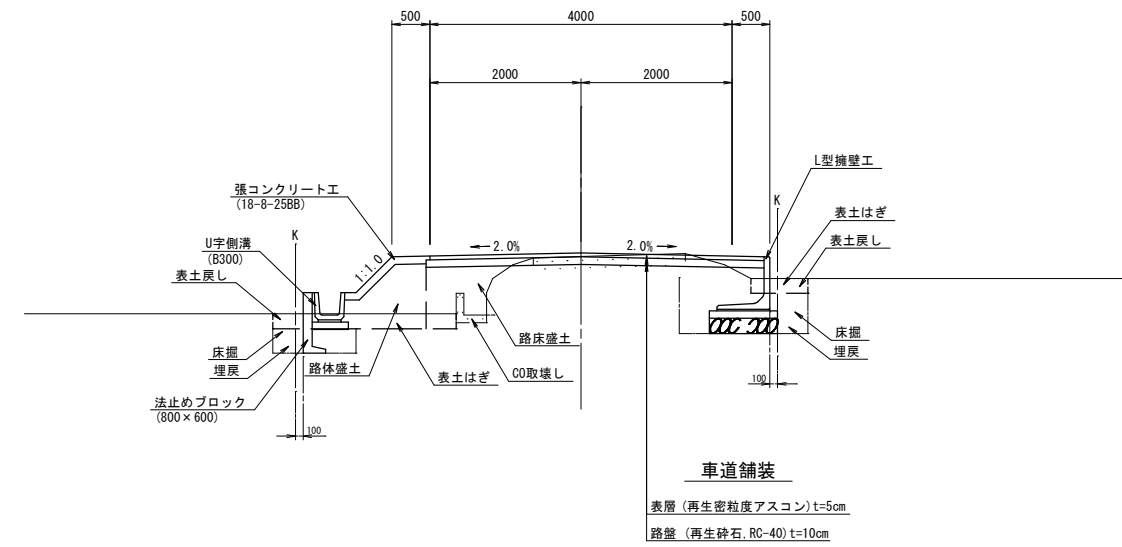
工事名	令和2年度 町単公共土木事業 町道1164号線外2線 改良工事		
図面名	縦断面図 (2/2)		
作成年月日	平成26年 3月 20日		
縮尺	V=1:100 H=1:500	図面番号	
会社名			
事務所名	多気町		

# 標準断面図

NO. 3付近

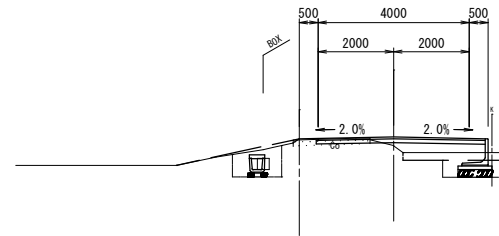


NO. 15付近



工事名	令和2年度 町単公共土木事業 町道1164号線外2線 改良工事		
図面名	標準断面図		
作成年月日	平成26年 3月 20日		
縮尺	1:50	図面番号	
会社名			
事務所名	多気町建設課		

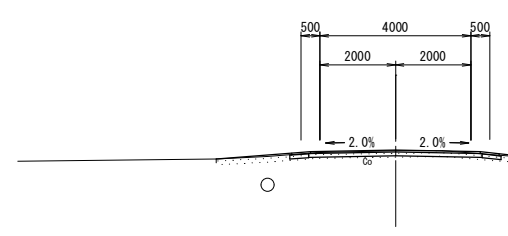
NO. 14  
GH=26.10  
FH=26.329



掘削 (土砂)	0.1	
床掘 (土砂)	0.8	0.8
埋戻 (流用土)	0.7	0.2
路床盛土 (購入土)	-	1.2
路体盛土 (流用土)	-	-
切土法面整形	-	-
盛土法面整形	-	-
表土はぎ	-	2.8
表土戻し	-	0.5
AS舗装取壊し	-	-
CO舗装取壊し	2.03	-
CO取壊し (有筋)	-	-
CO取壊し (無筋)	0.16	-
舗装 表層	4.42	-
舗装 路盤	4.47	-
耐水舗装 表層	-	-
耐水舗装 路盤	-	-
張コンクリート	-	-

DL=20.00

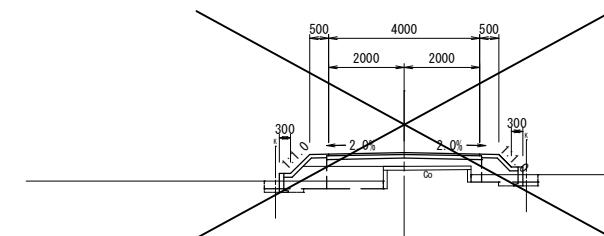
NO. 17  
GH=25.96  
FH=25.979



掘削 (土砂)	0.1	
床掘 (土砂)	-	-
埋戻 (流用土)	-	-
路床盛土 (購入土)	-	-
路体盛土 (流用土)	-	-
切土法面整形	-	-
盛土法面整形	-	-
表土はぎ	-	-
表土戻し	-	-
AS舗装取壊し	-	-
CO舗装取壊し	別途計上	-
CO取壊し (有筋)	-	-
CO取壊し (無筋)	-	-
舗装 表層	4.50	-
舗装 路盤	4.60	-
耐水舗装 表層	0.50	-
耐水舗装 路盤	0.50	-
張コンクリート	-	-

DL=20.00

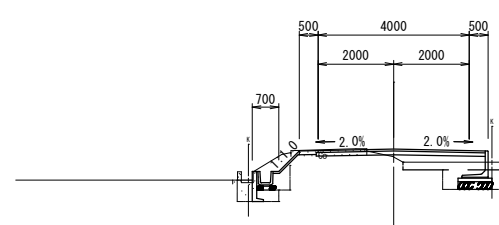
NO. 18  
GH=25.55  
FH=25.915



測点	NO.18
区分	数量
床掘	0.5 m <sup>2</sup>
埋戻 (流用土)	0.4 m <sup>2</sup>
路床盛土 (購入土)	1.1 m <sup>2</sup>
路体盛土 (流用土)	0.3 m <sup>2</sup>
表層工	4.0 m
路盤工	4.0 m
盛土法面整形	0.5 m
張コンクリート	1.1 m
CO舗装取壊し	2.4 m

DL=20.00

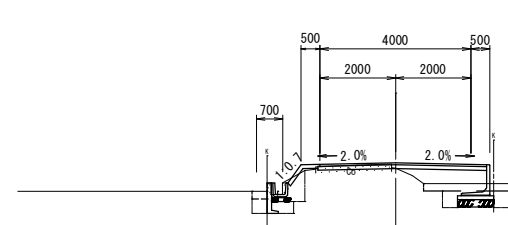
NO. 13  
GH=26.25  
FH=26.452



掘削 (土砂)	0.1	
床掘 (土砂)	1.0	0.9
埋戻 (流用土)	0.6	0.2
路床盛土 (購入土)	-	1.2
路体盛土 (流用土)	-	-
切土法面整形	0.8	-
盛土法面整形	-	-
表土はぎ	-	2.8
表土戻し	-	0.5
AS舗装取壊し	-	-
CO舗装取壊し	2.01	-
CO取壊し (有筋)	-	-
CO取壊し (無筋)	0.14	-
舗装 表層	4.42	-
舗装 路盤	4.47	-
耐水舗装 表層	-	-
耐水舗装 路盤	-	-
張コンクリート (t=100)	0.5	-
張コンクリート (t=50)	0.9	-

DL=20.00

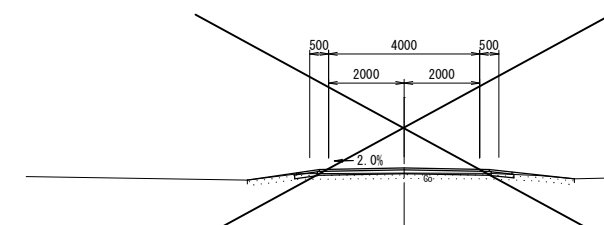
NO. 16  
GH=25.94  
FH=26.083



掘削 (土砂)	0.1	
床掘 (土砂)	0.5	0.8
埋戻 (流用土)	0.5	0.2
路床盛土 (購入土)	-	1.3
路体盛土 (流用土)	0.1	-
切土法面整形	-	-
盛土法面整形	0.6	-
表土はぎ	0.4	2.3
表土戻し	0.4	0.5
AS舗装取壊し	-	-
CO舗装取壊し	2.00	-
CO取壊し (有筋)	-	-
CO取壊し (無筋)	0.13	-
舗装 表層	4.42	-
舗装 路盤	4.47	-
耐水舗装 表層	-	-
耐水舗装 路盤	-	-
張コンクリート (t=100)	1.1	-
張コンクリート (t=50)	-	-

DL=20.00

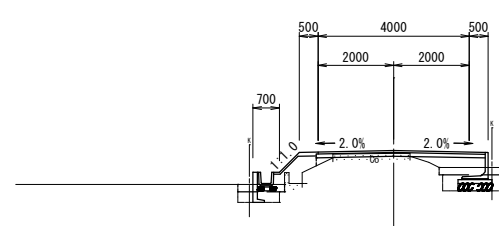
NO. 17+7.000  
GH=25.82  
FH=25.952



測点	NO.17+7.0
区分	数量
床掘	-
埋戻 (流用土)	-
路床盛土 (購入土)	-
路体盛土 (流用土)	-
表層工	4.5 m
路盤工	4.6 m
盛土法面整形	-
張コンクリート	-
CO舗装取壊し	-

DL=20.00

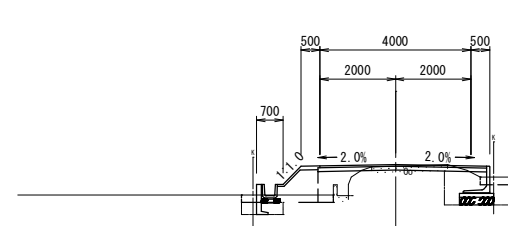
NO. 12  
GH=26.50  
FH=26.575



掘削 (土砂)	-	
床掘 (土砂)	0.3	0.7
埋戻 (流用土)	0.5	0.2
路床盛土 (購入土)	0.1	0.9
路体盛土 (流用土)	0.4	-
切土法面整形	-	-
盛土法面整形	0.7	-
表土はぎ	1.2	1.8
表土戻し	0.4	0.5
AS舗装取壊し	-	-
CO舗装取壊し	2.04	-
CO取壊し (有筋)	-	-
CO取壊し (無筋)	0.14	-
舗装 表層	4.42	-
舗装 路盤	4.47	-
耐水舗装 表層	-	-
耐水舗装 路盤	-	-
張コンクリート (t=100)	0.5	-
張コンクリート (t=50)	0.9	-

DL=20.00

NO. 15  
GH=26.16  
FH=26.206



掘削 (土砂)	0.1	
床掘 (土砂)	0.4	1.1
埋戻 (流用土)	0.5	0.2
路床盛土 (購入土)	0.6	0.7
路体盛土 (流用土)	0.5	-
切土法面整形	-	-
盛土法面整形	0.7	-
表土はぎ	2.4	0.8
表土戻し	0.4	0.5
AS舗装取壊し	-	-
CO舗装取壊し	2.01	-
CO取壊し (有筋)	-	-
CO取壊し (無筋)	0.13	-
舗装 表層	4.42	-
舗装 路盤	4.47	-
耐水舗装 表層	-	-
耐水舗装 路盤	-	-
張コンクリート (t=100)	0.5	-
張コンクリート (t=50)	0.8	-

DL=20.00

NO. 14	NO. 17	NO. 18
NO. 13	NO. 16	NO. 17+7.000
NO. 12	NO. 15	
工事名	令和2年度 町単公共土木事業 町道1164号線外2線 改良工事	
図面名	横断面図	
作成年月日		
縮尺	1:100	図面番号
会社名		
事務所名	多気町建設課	

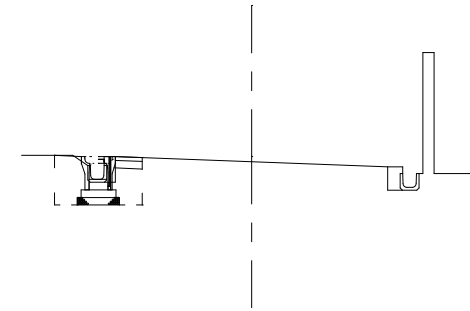
平面図

S=1 : 1000



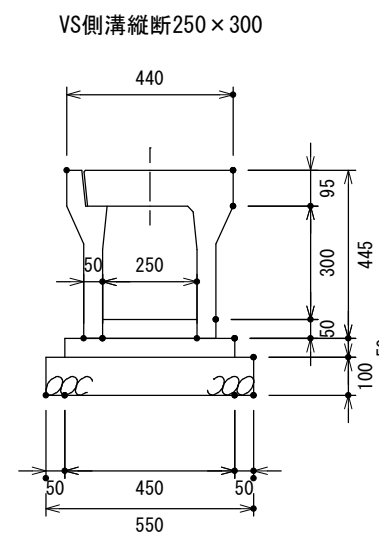
標準横断図

S=1 : 100



区分	数量
床掘	0.61m <sup>2</sup>
埋戻	0.40m <sup>2</sup>
構造物取壊し	0.07m <sup>2</sup>
舗装工	0.35m
インバート	0.03m <sup>2</sup>

標準施工図



VS側溝縦断用 250×300 10m当たり材料表

名称	規格	単位	数量	備考
VS側溝縦断用	250×300	本	5.000	
基礎砕石	RC-40 t=10cm	m <sup>2</sup>	5.500	
基礎コンクリート	18-8-40	m <sup>3</sup>	0.225	
型枠	均し型枠	m <sup>2</sup>	1.000	
インバートコンクリート	18-8-25	m <sup>3</sup>	0.125	

工事名	令和2年度 町単公共土木事業 町道1164号線外2線 改良工事(2工区)		
図面名	平面図・横断図・施工図		
尺度	図示	図面番号	
事務所名	多気町役場 建設課		