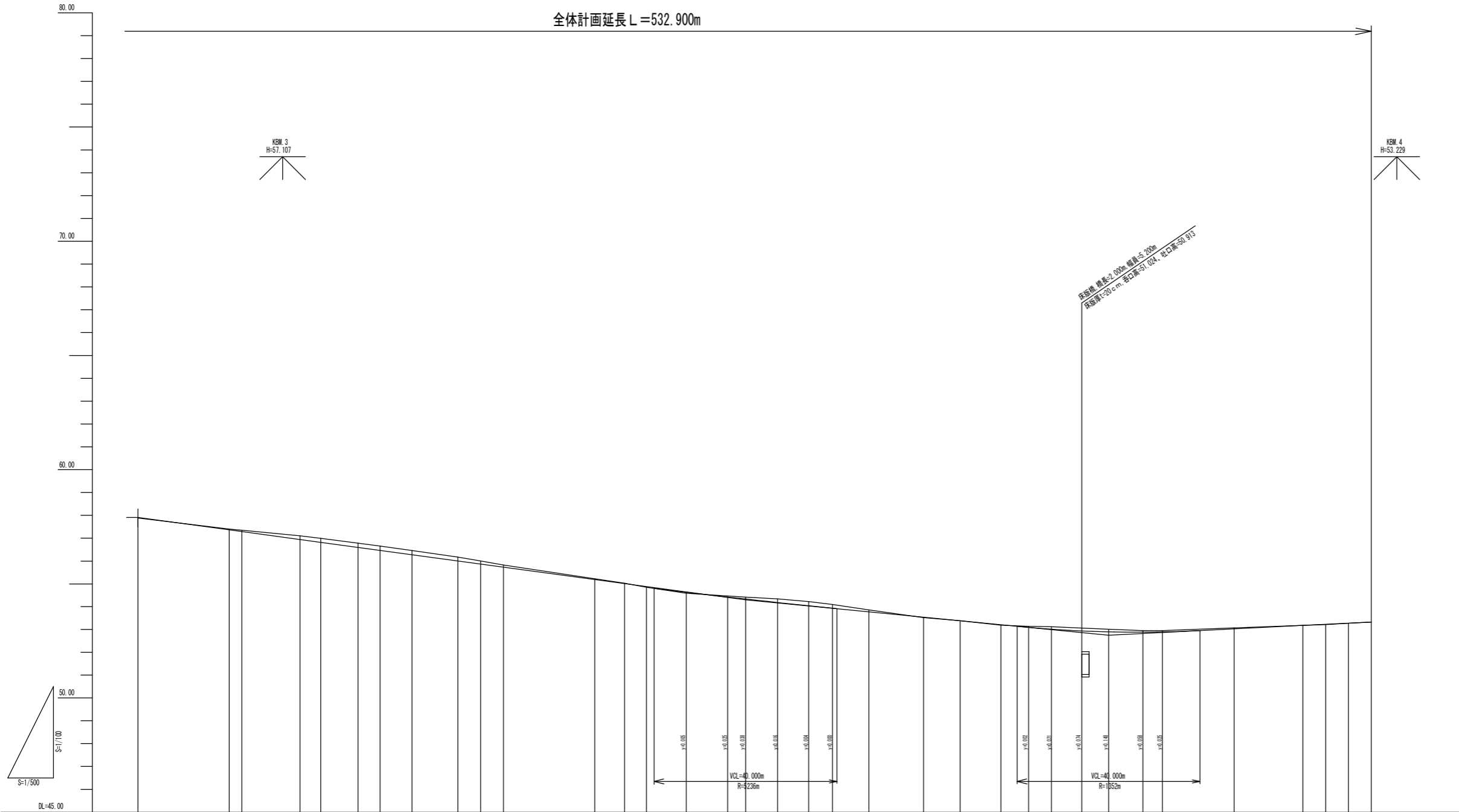


工事名	令和2年度 町単公共土木事業 町道五佐奈矢田笠木線 改良工事		
施工箇所	多気町 矢田 地内		
図面種類	平面図		
縮尺	1:500	図面番号	
発注機関	多気町		

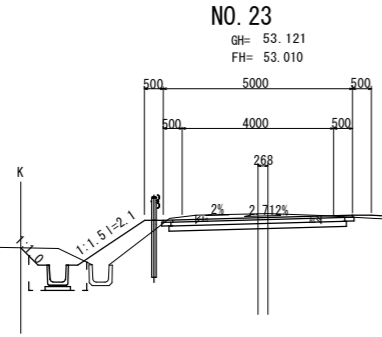
全体計画延長 L=532.900m



勾配																				
盛土高																				
切土高																				
叶面高	57.884	57.907	57.934	57.964	57.994	58.024	58.054	58.084	58.114	58.144	58.174	58.204	58.234	58.264	58.294	58.324	58.354	58.384	58.414	58.444
地盤高	57.884	57.402	57.352	57.304	57.256	57.208	57.160	57.112	57.064	57.016	56.968	56.920	56.872	56.824	56.776	56.728	56.680	56.632	56.584	56.536
追加距離	200.00	200.00	202.71	205.44	208.00	210.56	213.12	215.68	218.24	220.80	223.36	225.92	228.48	231.04	233.60	236.16	238.72	241.28	243.84	246.40
加間距離	4.98	20.00	2.73	0.71	4.54	8.39	12.24	16.09	19.94	23.79	27.64	31.49	35.34	39.19	43.04	46.89	50.74	54.59	58.44	62.29
進款	M13	M14	M14	M14	M15	M15	M15	M16	M16	M16	M17	M17	M17	M18	M18	M18	M19	M19	M19	M20
曲線																				
片勾配																				

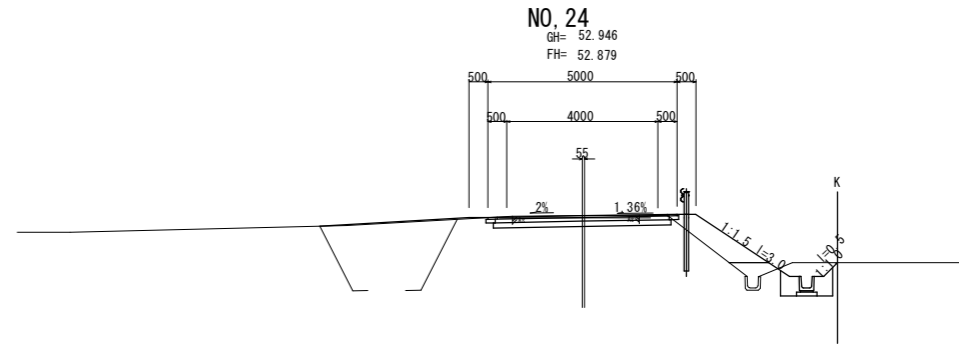
工事名	令和2年度 町単公共土木事業 町道五佐新矢田笠木線 改良工事	
施工箇所	多賀町 矢田 地内	
図面名	縦断面図	
縮尺	V=1:100 H=1:500	図面番号
会社名		
発注機関	多賀町	

種別・細別名称	単位	数量
床 庇	m2	0.1
埋 戻	m2	0.7
機械掘削	m2	2.2
表土除去	m2	0.0
路床盛土	m2	1.3
路体盛土	m2	0.1
路脚盛土	m2	0.0
切土法面	m	0.0
盛土法面	m	2.1
表層	m	5.00
上層路盤	m	5.10
下層路盤	m	4.70
舗装採取値し	m	3.3



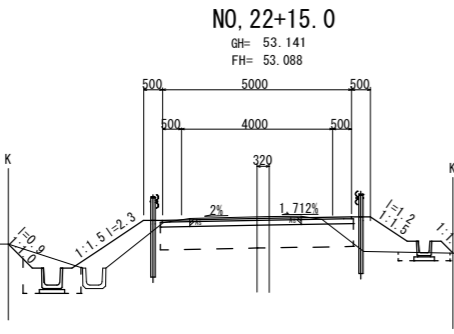
DL=50

種別・細別名称	単位	数量
床 庇	m2	1.2
埋 戻	m2	4.4
機械掘削	m2	5.0
表土除去	m2	0.0
路床盛土	m2	1.1
路体盛土	m2	0.4
路脚盛土	m2	0.0
切土法面	m	0.5
盛土法面	m	3.0
表層	m	5.00
上層路盤	m	5.10
下層路盤	m	4.70
舗装採取値し	m	3.3



DL=50

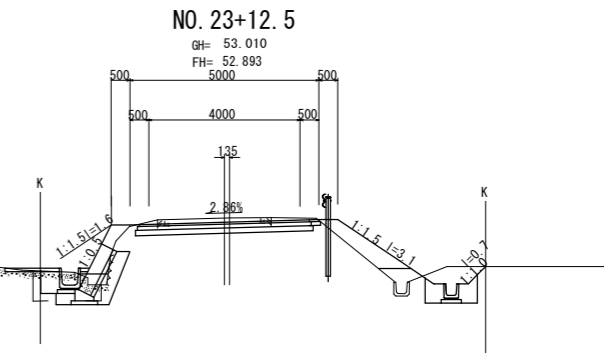
種別・細別名称	単位	数量
床 庇	m2	1.4
埋 戻	m2	0.9
機械掘削	m2	1.7
表土除去	m2	0.0
路床盛土	m2	1.1
路体盛土	m2	0.2
路脚盛土	m2	0.1
切土法面	m	0.9
盛土法面	m	3.5
表層	m	5.00
上層路盤	m	5.10
下層路盤	m	4.70
舗装採取値し	m	3.0



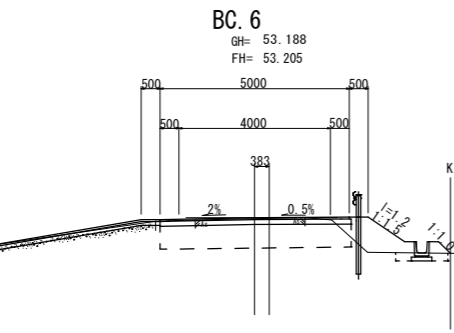
DL=50

種別・細別名称	単位	数量	手前	以降
床 庇	m2	1.7	2.5	
埋 戻	m2	1.0	1.1	
機械掘削	m2	3.7	1.9	
表土除去	m2	0.0	0.0	
路床盛土	m2	0.9	1.9	
路体盛土	m2	0.4	0.5	
路脚盛土	m2	0.0	0.0	
切土法面	m	0.7	0.7	
盛土法面	m	3.1	4.7	
表層	m	5.28	5.00	
上層路盤	m	5.33	5.10	
下層路盤	m	5.13	5.13	
舗装採取値し	m	3.0	3.0	

DL=50



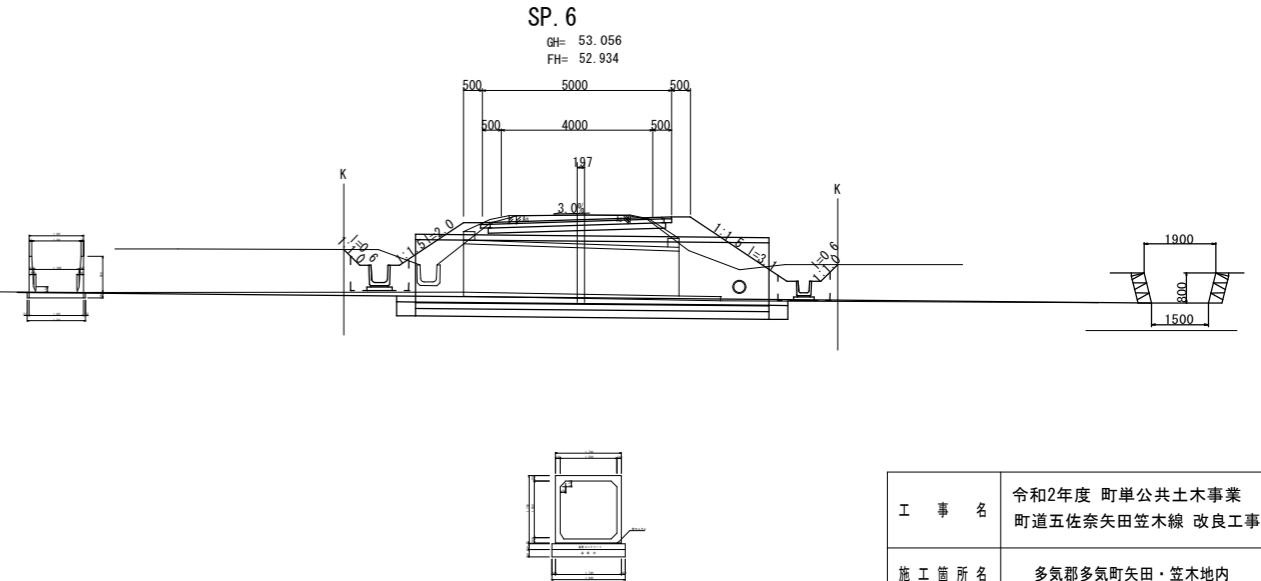
種別・細別名称	単位	数量
床 庇	m2	0.3
埋 戻	m2	0.2
機械掘削	m2	1.6
表土除去	m2	0.0
路床盛土	m2	1.1
路体盛土	m2	0.0
路脚盛土	m2	0.1
切土法面	m	0.0
盛土法面	m	1.2
表層	m	5.00
上層路盤	m	5.10
下層路盤	m	4.70
A舗装採取値し	m	2.9
C舗装採取値し	m	4.4



DL=50

種別・細別名称	単位	数量	手前	以降
床 庇	m2	2.9	0.0	
埋 戻	m2	1.2	0.4	
機械掘削	m2	1.7	10.6	
表土除去	m2	0.0	0.0	
路床盛土	m2	2.4	0.5	
路体盛土	m2	0.2	0.0	
路脚盛土	m2	0.2	0.0	
切土法面	m	1.2	0.0	
盛土法面	m	5.1	0.0	
表層	m	5.00	5.00	
上層路盤	m	5.00	5.00	
下層路盤	m	5.10	5.10	
舗装採取値し	m	3.2	3.0	

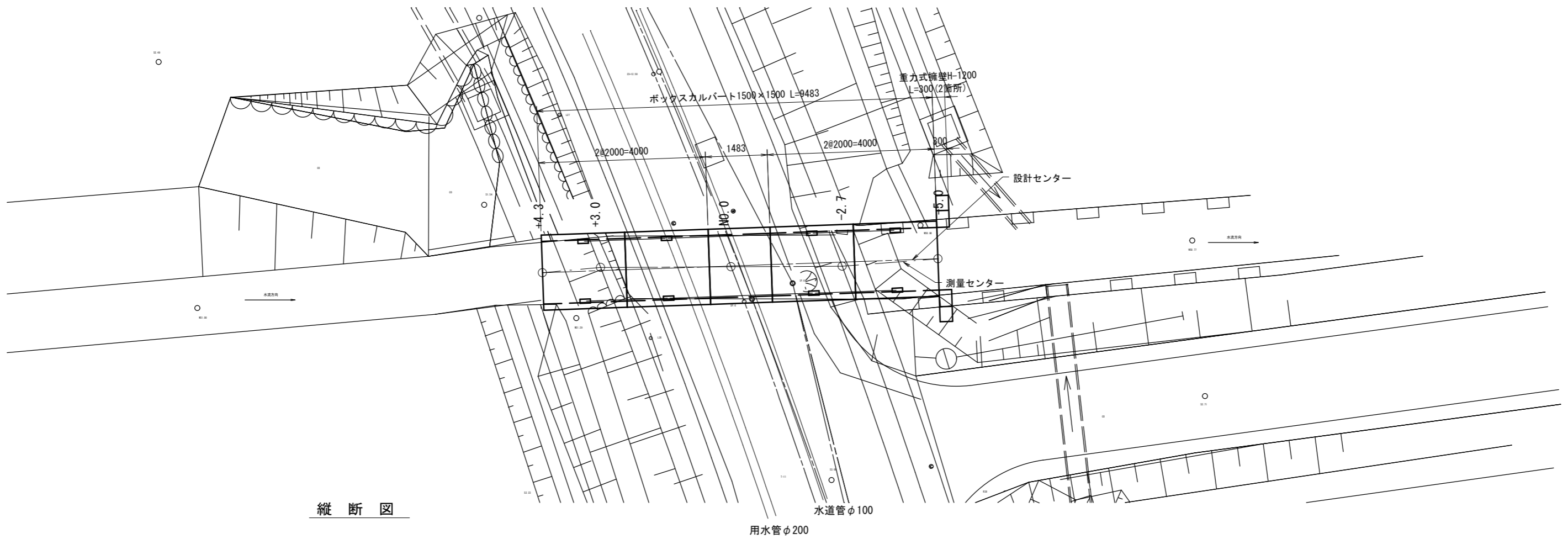
DL=50



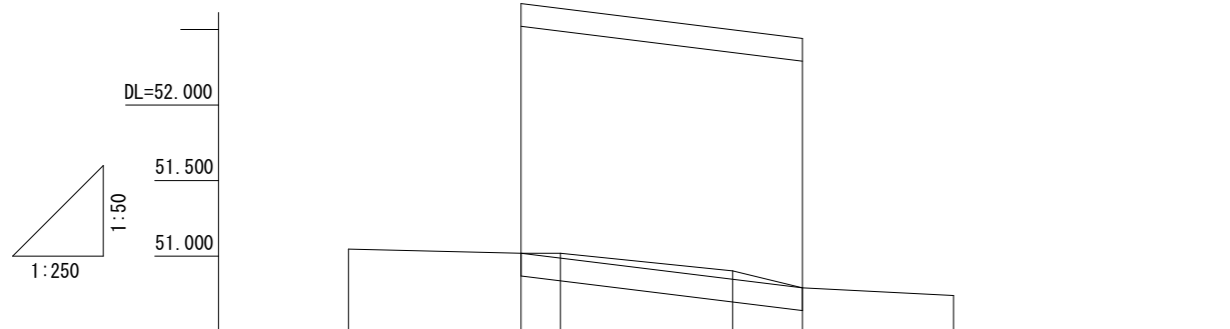
工 事 名	令和2年度 町単公共土木事業 町道五佐奈矢田笠木線 改良工事
施工箇所名	多気郡多気町矢田・笠木地内
図面の種類	横断計画図
縮 尺	1:100 図面番号
発注機関名	多気町

平面図 (IP. 6付近)

S=1:100

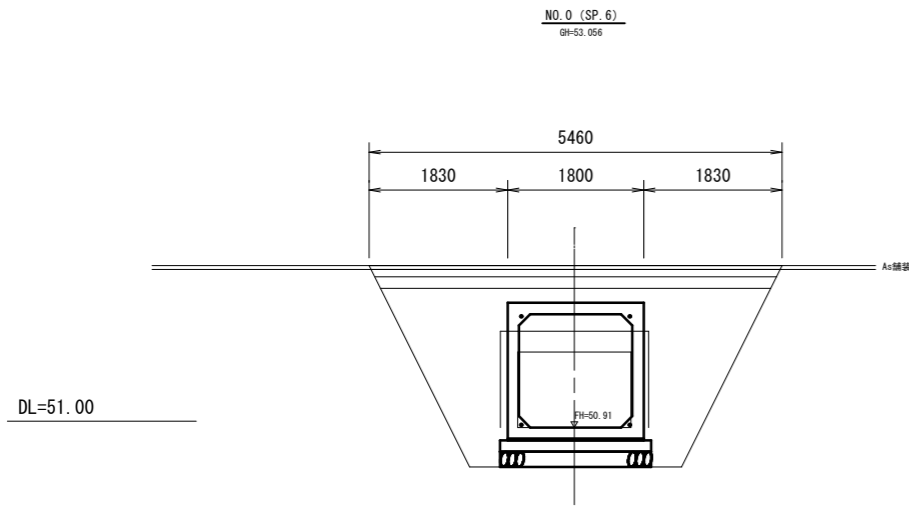


縦断図

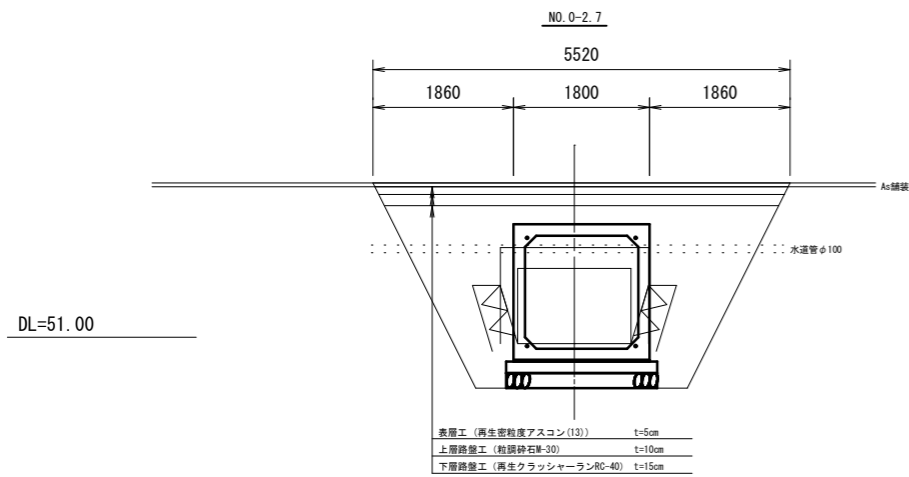


勾配						
計画水路底高		51.020			50.790	
現況水路底高	51.047	51.020	51.018	50.913	50.790	50.740
追加距離	0.000	5.700	7.000	10.000	12.700	15.000
単距離	0.000	5.700	1.300	3.000	2.700	2.300
測点番号	+10.0	+4.3	+3.0	0.0	-2.7	-5.0
						-10.0

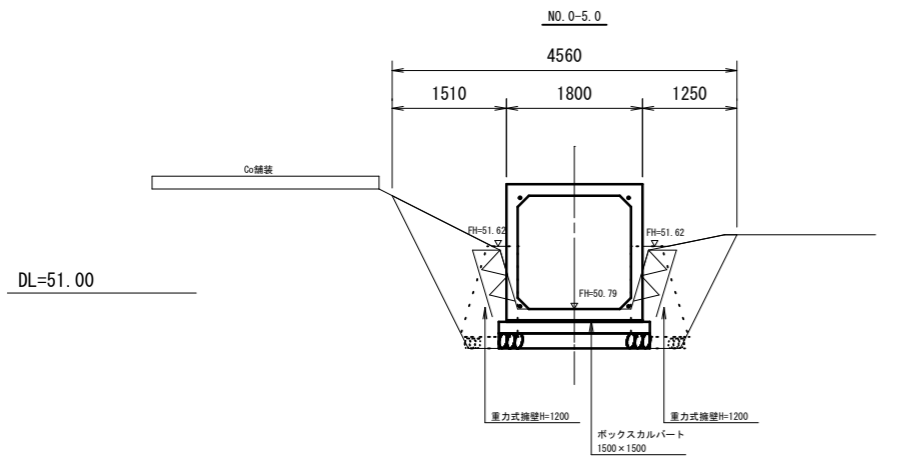
工事名	令和2年度 町単公共土木事業 町道五佐奈矢田笠木線 改良工事		
図面名	平面図・縦断図		
尺度	図示(A3)	図面番号	
事務所名	多 気 町		



測点	NO. 0
区分	数量
床掘	8.3 m ²
埋戻	5.4 m ²
法面整形工	0.0 m
舗装版取壊し	5.5 m
構造物取壊し	1.0 m ²
表層工	5.5 m
上層路盤工	5.4 m
下層路盤工	5.3 m



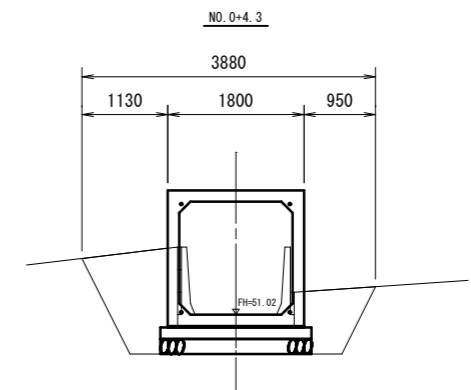
測点	-2.7
区分	数量
床掘	9.8 m ²
埋戻	5.7 m ²
法面整形工	0.0 m
舗装版取壊し	5.5 m
構造物取壊し	1.6 m ²
表層工	5.5 m
上層路盤工	5.4 m
下層路盤工	5.2 m



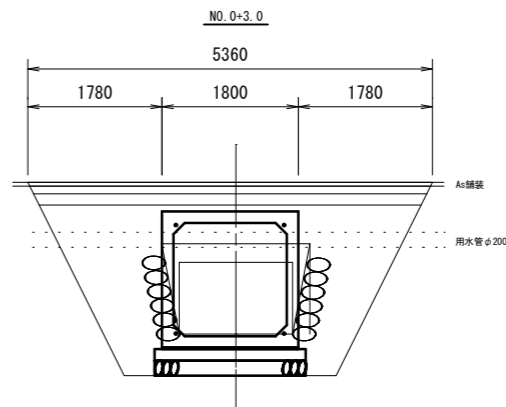
測点	-5.0
区分	数量
床掘	3.6 m ²
埋戻	2.6 m ²
法面整形工	1.5 m
舗装版取壊し	0.0 m
構造物取壊し	0.6 m ²
表層工	0.0 m
上層路盤工	0.0 m
下層路盤工	0.0 m

DL=51.00

DL=51.00



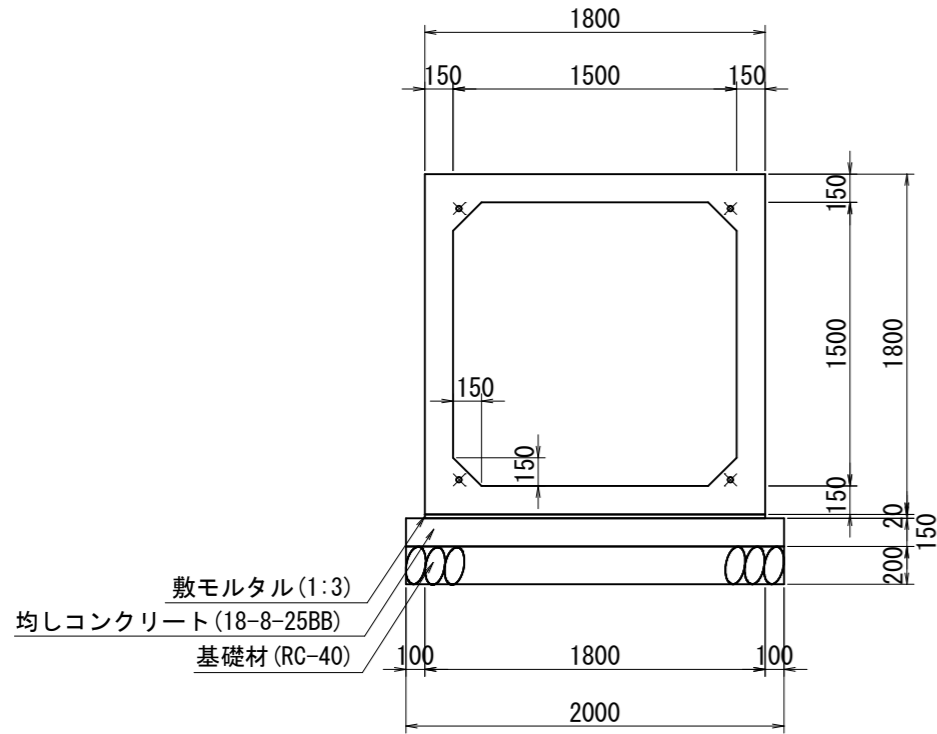
測点	+4.3
区分	数量
床掘	3.1 m ²
埋戻	1.7 m ²
法面整形工	0.0 m
舗装版取壊し	0.0 m
構造物取壊し	0.5 m ²
表層工	0.0 m
上層路盤工	0.0 m
下層路盤工	0.0 m



測点	+3.0
区分	数量
床掘	9.0 m ²
埋戻	5.4 m ²
法面整形工	0.0 m
舗装版取壊し	5.4 m
構造物取壊し	1.0 m ²
表層工	5.4 m
上層路盤工	5.3 m
下層路盤工	5.2 m

工事名	令和2年度 町単公共土木事業 町道五佐奈矢田笠木線 改良工事		
図面名	横断面図		
尺度	1:100	図面番号	
事務所名	多気町		

ボックスカルバート1,500×1,500
縦方向連結型 T-25 S=1:40



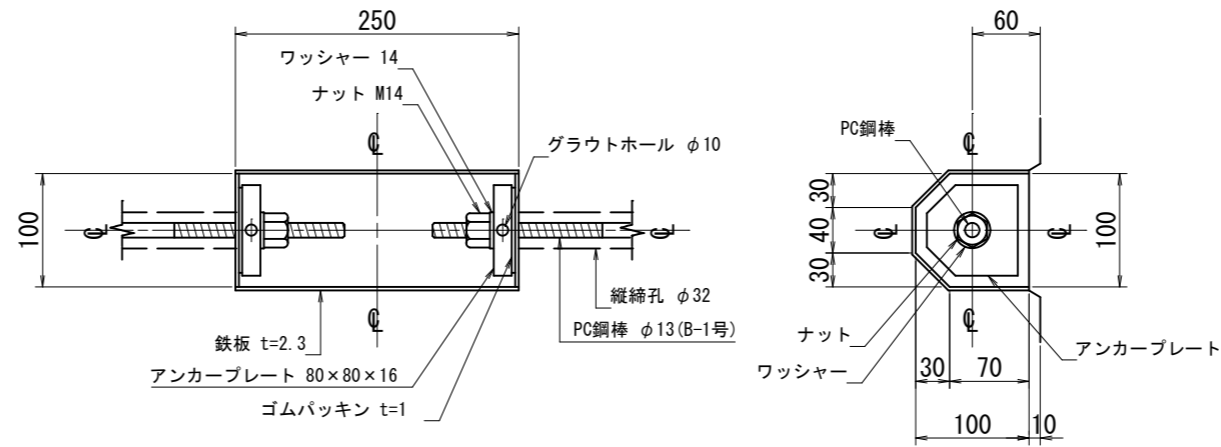
材料表 (10.0m当り)

名称	規格	単位	数量
ボックスカルバート	1,500×1,500	本	5.00
敷モルタル	1:3	m ³	0.36
均しコンクリート	18-8-40BB t=100	m ³	3.00
同上型枠		m ²	3.00
基礎材	RC-40 t=200	m ²	20.00

製品数量表 (1式当り)

サイズ (mm)	規格	数量	摘要
1,500 × 1,500 × 2,000	標準	3	5175kg
× 2,000	凹フラット	1	5175kg
× 1,483	短函	1	3837kg

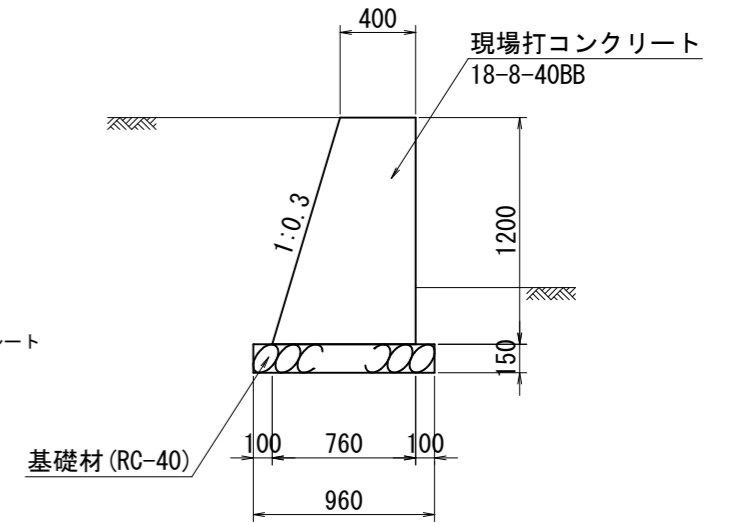
PC鋼棒連結部詳細図
S=1:5



縦締材料表 (1式当り)

名称	規格	単位	数量	摘要
PC鋼棒	φ13 × 1,940	本	8	B-1号
	× 3,420	〃	4	〃
ナット, ワッシャー	M14	組	24	
アンカープレート	80×80×16	枚	24	
ジョイントゴム	40×13	m	33.0	
コーナーパット	120×120×13	枚	16	

重力式擁壁H=1200
S=1:40

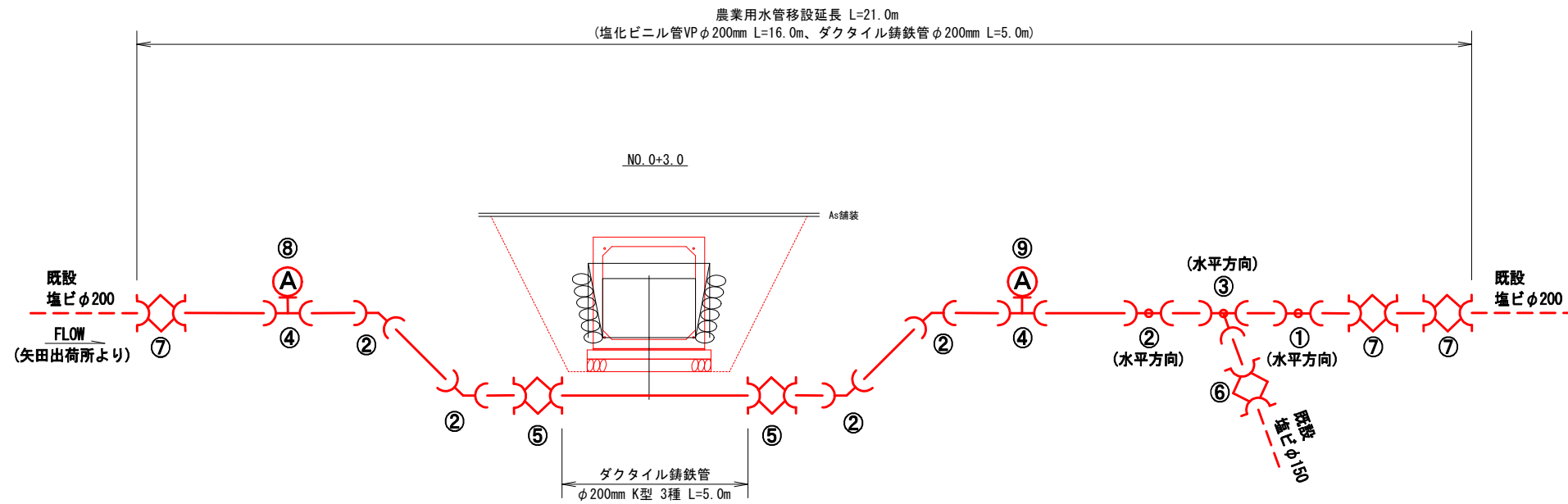


材料表 (10.0m当り)

名称	規格	単位	数量
現場打コンクリート	18-8-40BB	m ³	6.96
同上型枠		m ²	24.00
基礎材	RC-40 t=150	m ²	9.60

工事名	令和2年度 町単公共土木事業 町道五佐奈矢田笠木線 改良工事		
図面名	構造図		
尺度	1:40	図面番号	
事務所名	多気町		

農水管移設管割図 S=Free



※1 塩化ビニル管及びダクタイル鋳鉄管の移設延長は、試験結果により延長減を検討
 ※2 ボックスカルパート横断部の離隔は均しコンクリートから300mm以上

資材一覧

番号	名称	規格	数量	単位	備考
【移設工】					
	塩化ビニル管	VPφ200(TS) L=4.0m	4	本	
	ダクタイル鋳鉄管	φ200 K型3種 L=5.0m 内面モルタルライニング	1	本	
①	TSベンド	φ200×22° 1/2	1	個	
②	TSショートベンド	φ200×45°	5	個	
③	TSチーズ	φ200×150	1	組	
④	F付RRチーズ	φ200×75F	2	個	空気弁用
⑤	異種管継手	φ200(DCIP×塩ビ)	2	組	
⑥	ドレッサージョイント	φ150 鋳鉄製	1	組	
⑦	ドレッサージョイント	φ200 鋳鉄製	3	組	
⑧	空気弁工①	φ25	1	式	一部既設利用
⑨	空気弁工②	φ25	1	式	
【仮設工】					
	TS止水キャップ	φ200	1	個	
【空気弁工①】					
	急排空気弁	コンパクト型 補修弁レバー式ボール弁一体 φ25 7.5k 内外面粉体塗装	1	基	既設利用
	両フランジ短管	φ75 L=300 φ75 7.5k	2	本	
	フランジ接合材	ボルト・ナット(SUS) φ75 7.5k	3	組	
	フランジ接合材	RFパッキン φ75 7.5k	3	枚	
	空気弁保護工	φ600型	1	式	既設利用
【空気弁工②】					
	急排空気弁	コンパクト型 補修弁レバー式ボール弁一体 φ25 7.5k 内外面粉体塗装	1	基	
	両フランジ短管	φ75 L=300 φ75 7.5k	3	本	
	フランジ接合材	ボルト・ナット(SUS) φ75 7.5k	4	組	
	フランジ接合材	RFパッキン φ75 7.5k	4	枚	
	空気弁保護工	35×45蓋付枠 500×600 H=200	1	基	
	空気弁保護工	単口C 600×700 H=200	1	基	
	据付台	スラブ80	1	組	