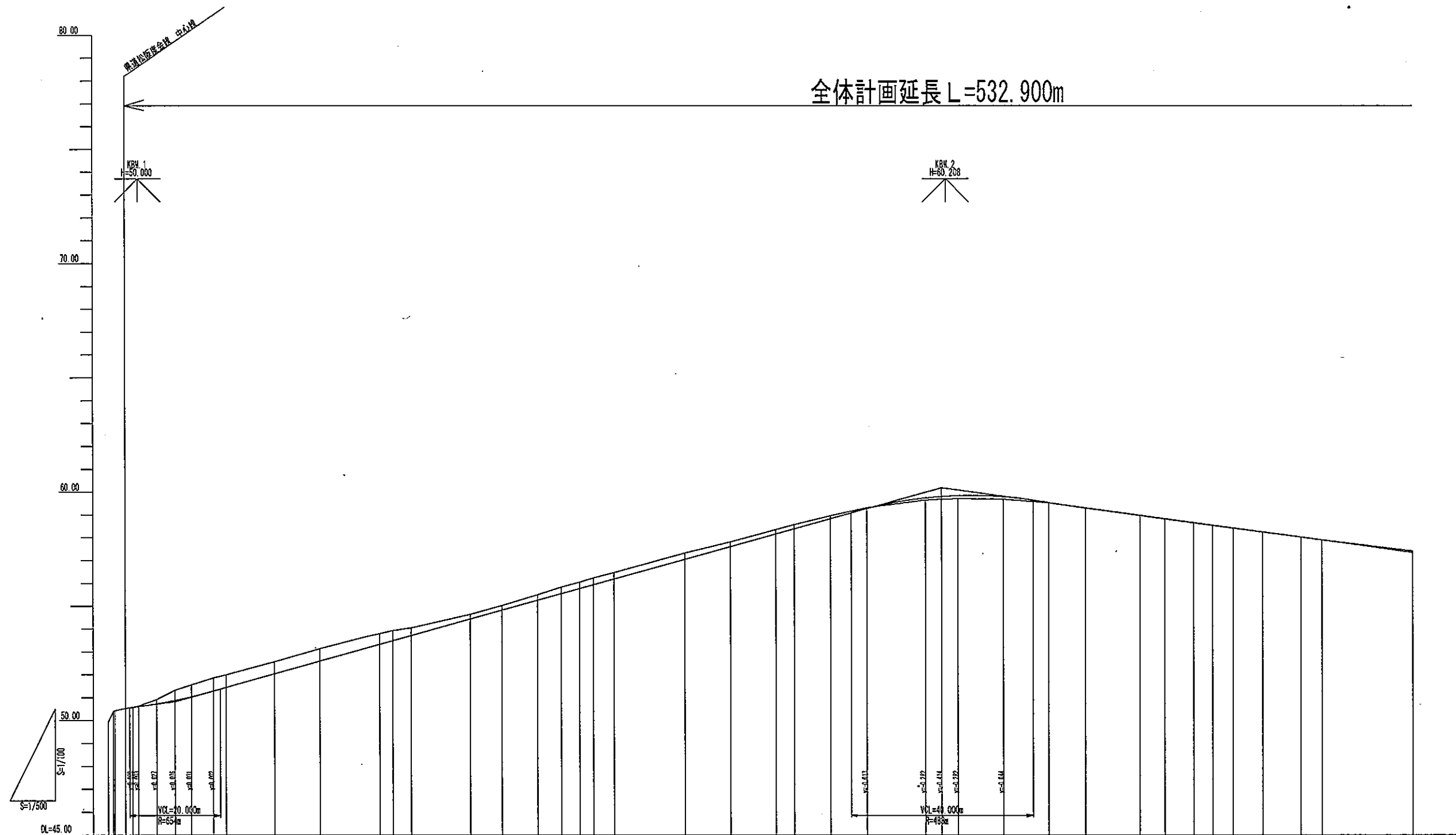


27.2  
 10-05-09-04  
 1: 30.000  
 11: 21.000  
 12: 29.165  
 13: 4.254

10  
 10-01-25-21  
 1: 30.000  
 11: 15.146  
 12: 29.528  
 13: 4.421

U型側溝 PU300A  
 平成28年度工事区間 L=79.0m

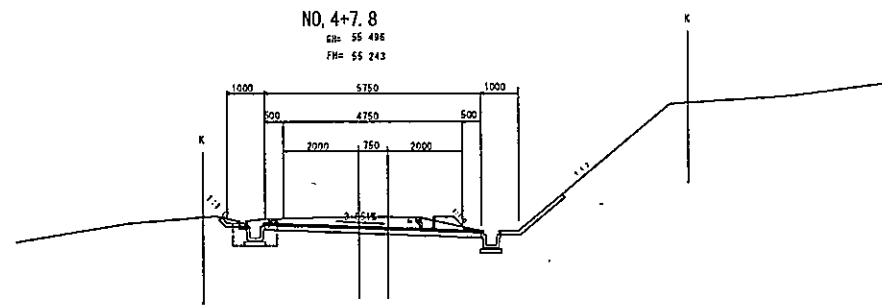
全体計画延長 L=532.900m



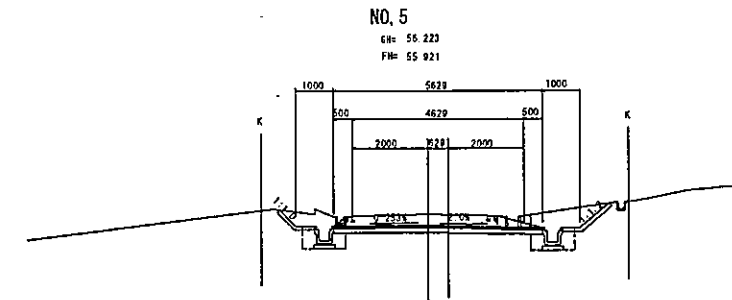
勾配	1:1.5 L=18.54		1:1.75 L=52.14		1:2.0 L=52.14	
盛土高						
切土高						
計画高	52.524	52.515	52.500	52.484	52.468	52.452
地盤高	52.524	52.515	52.500	52.484	52.468	52.452
追加距離	0.00	0.00	0.00	0.00	0.00	0.00
点間距離	3.00	3.00	3.00	3.00	3.00	3.00
断面	M.1	M.2	M.3	M.4	M.5	M.6
曲線						
片勾配						

工事名	町道五佐奈矢田並木線		
図面名	架断面図		
年月日	平成29年 4月		
縮尺	V=1:100 H=1:500	図面番号	2 葉之内 1
会社名			
事業名	多気町		

種類・細目名称	単位	数量
床 場	m2	0.7
埋 戻	m2	0.4
機械掘削	m2	0.9
表土除去	m2	0.0
路床盛土	m2	0.3
路体盛土	m2	0.0
畦畔盛土	m2	0.0
切土法面	m	0.2
強Co工	m	0.7
表層	m	5.8
上層路盤	m	0.0
下層路盤	m	5.8
舗装版取壊し	m	0.2
構造物取壊し	m2	0.08

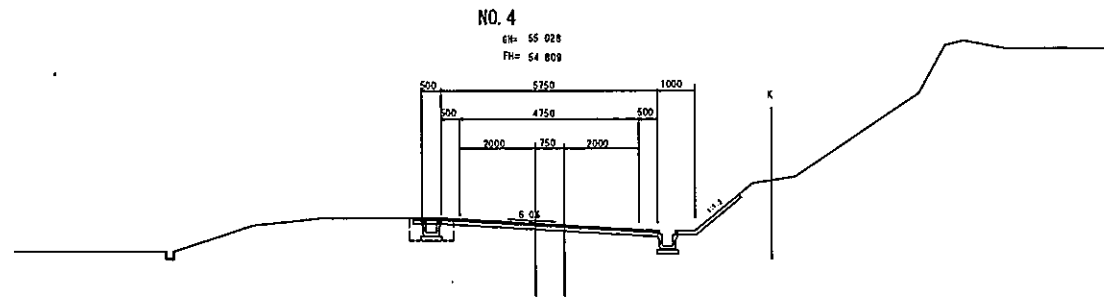


種類・細目名称	単位	数量
床 場	m2	1.4
埋 戻	m2	0.8
機械掘削	m2	1.5
表土除去	m2	0.0
路床盛土	m2	0.2
路体盛土	m2	0.0
畦畔盛土	m2	0.0
切土法面	m	1.6
強Co工	m	2.8
表層	m	5.5
上層路盤	m	0.0
下層路盤	m	5.5
舗装版取壊し	m	0.0
構造物取壊し	m2	0.08



DL=50

種類・細目名称	単位	数量
床 場	m2	0.6
埋 戻	m2	0.2
機械掘削	m2	0.0
表土除去	m2	0.0
路床盛土	m2	0.0
路体盛土	m2	0.0
畦畔盛土	m2	0.0
切土法面	m	0.0
強Co工	m	0.0
表層	m	5.8
上層路盤	m	0.0
下層路盤	m	5.8
舗装版取壊し	m	1.0
構造物取壊し	m2	0.0

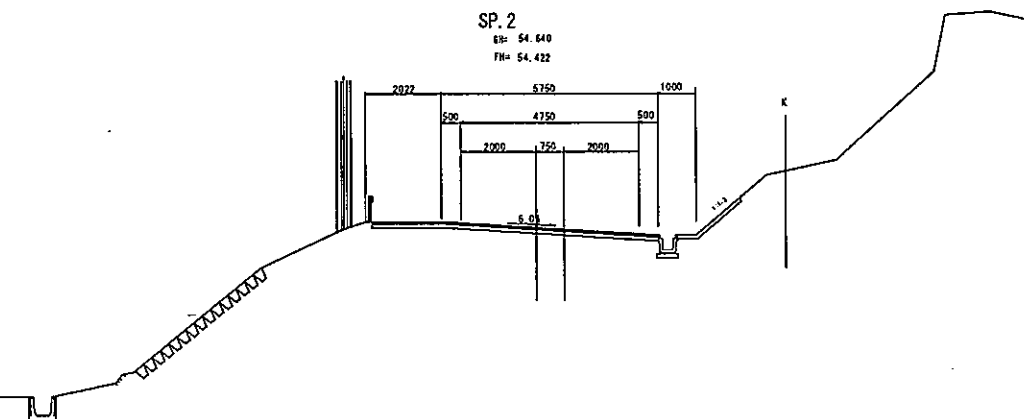


種類・細目名称	単位	数量
床 場	m2	0.7
埋 戻	m2	0.4
機械掘削	m2	0.6
表土除去	m2	0.0
路床盛土	m2	0.2
路体盛土	m2	0.0
畦畔盛土	m2	0.0
切土法面	m	0.5
強Co工	m	1.0
表層	m	5.8
上層路盤	m	0.0
下層路盤	m	5.8
舗装版取壊し	m	0.1
構造物取壊し	m2	0.08

DL=50

DL=50

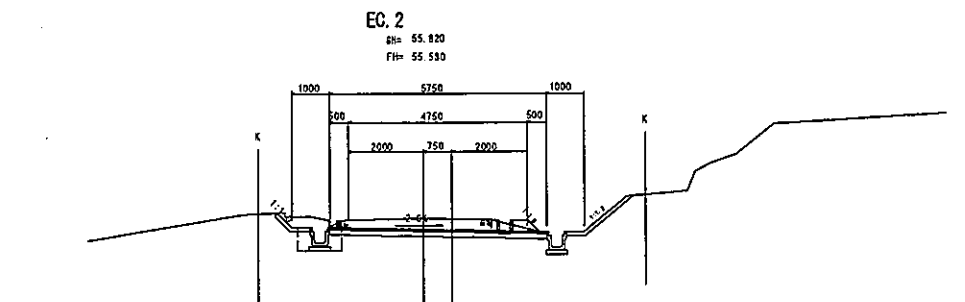
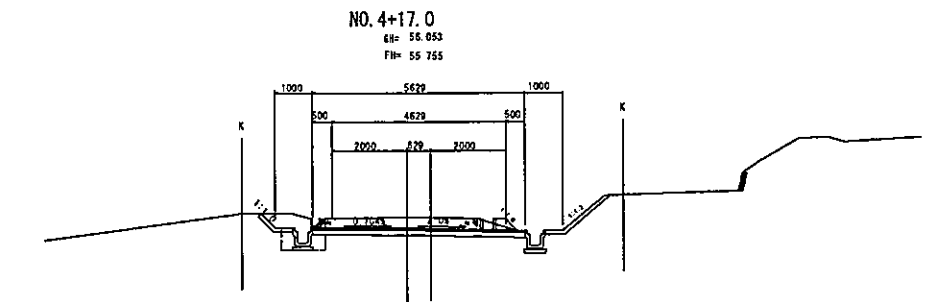
種類・細目名称	単位	数量
床 場	m2	0.0
埋 戻	m2	0.0
機械掘削	m2	0.0
表土除去	m2	0.0
路床盛土	m2	0.0
路体盛土	m2	0.0
畦畔盛土	m2	0.0
切土法面	m	0.0
強Co工	m	0.0
表層	m	0.0
上層路盤	m	0.0
下層路盤	m	0.0
舗装版取壊し	m	0.0
構造物取壊し	m2	0.0



種類・細目名称	単位	数量
床 場	m2	0.7
埋 戻	m2	0.4
機械掘削	m2	0.6
表土除去	m2	0.0
路床盛土	m2	0.2
路体盛土	m2	0.0
畦畔盛土	m2	0.0
切土法面	m	0.5
強Co工	m	1.0
表層	m	5.8
上層路盤	m	0.0
下層路盤	m	5.8
舗装版取壊し	m	0.1
構造物取壊し	m2	0.08

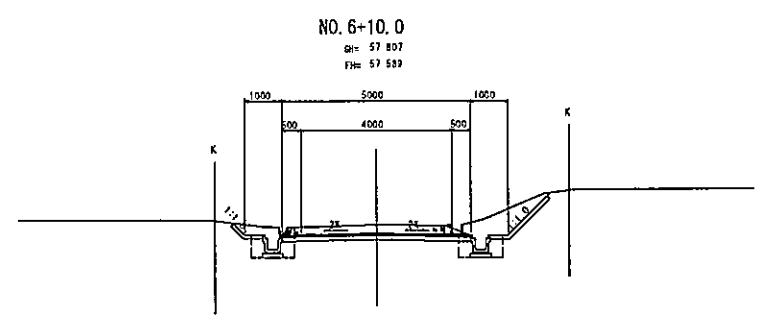
DL=50

DL=50

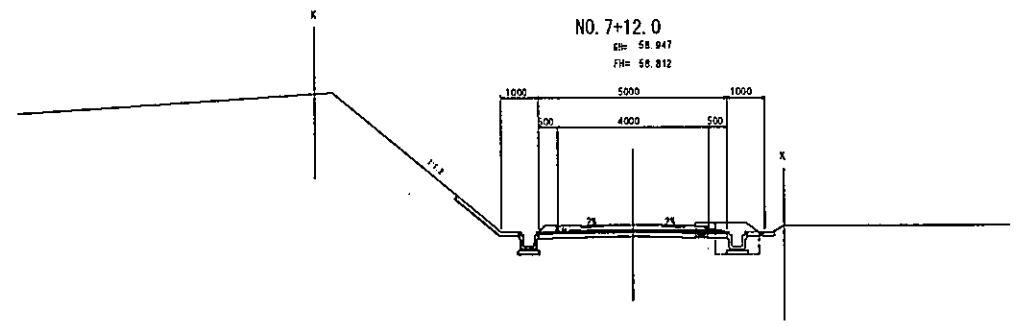


工 事 名	町道五佐瀬矢田並木線改良工事		
路 工 所 名	多気郡多気町矢田・並木地内		
目 録 の 種 別	横断計図		
縮 尺	1:100	図 番 号	12-3
負 任 機 関 名	多気町		

項目	種類・細目名称	単位	数量
土工	床 堀	m <sup>2</sup>	1.4
	埋 戻	m <sup>2</sup>	0.8
	機械掘削	m <sup>2</sup>	1.4
	表土除去	m <sup>2</sup>	0.0
	路床盛土	m <sup>2</sup>	0.1
	路体盛土	m <sup>2</sup>	0.0
舗装工	切土法面	m	2.0
	強Co工	m	2.0
	表層	m	5.0
	上層路盤	m	0.0
	下層路盤	m	5.0
測量	舗装版取壊し	m	0.2
	構造物取壊し	m <sup>2</sup>	0.08



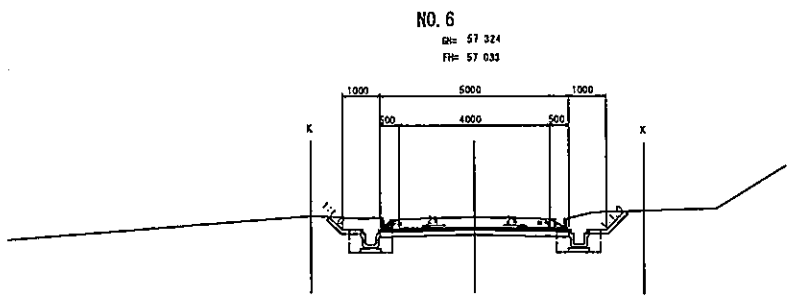
項目	種類・細目名称	単位	数量
土工	床 堀	m <sup>2</sup>	0.7
	埋 戻	m <sup>2</sup>	0.4
	機械掘削	m <sup>2</sup>	0.3
	表土除去	m <sup>2</sup>	0.0
	路床盛土	m <sup>2</sup>	0.1
	路体盛土	m <sup>2</sup>	0.0
舗装工	切土法面	m	0.0
	強Co工	m	0.7
	表層	m	5.0
	上層路盤	m	0.0
	下層路盤	m	5.0
測量	舗装版取壊し	m	0.0
	構造物取壊し	m <sup>2</sup>	0.04



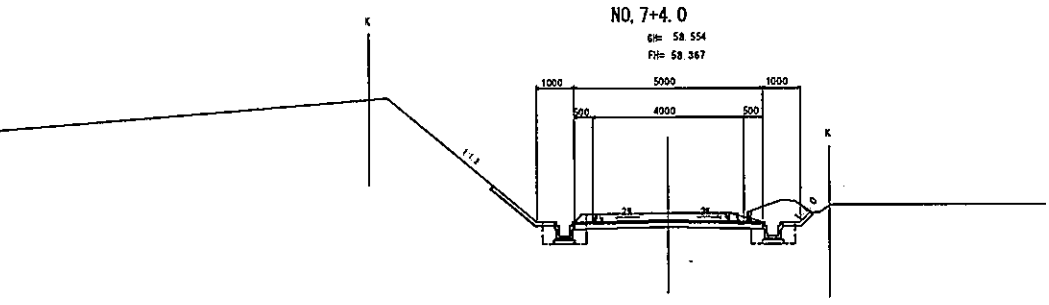
DL=50

DL=50

項目	種類・細目名称	単位	数量
土工	床 堀	m <sup>2</sup>	1.2
	埋 戻	m <sup>2</sup>	0.9
	機械掘削	m <sup>2</sup>	1.1
	表土除去	m <sup>2</sup>	0.0
	路床盛土	m <sup>2</sup>	0.1
	路体盛土	m <sup>2</sup>	0.0
舗装工	切土法面	m	1.2
	強Co工	m	2.2
	表層	m	5.0
	上層路盤	m	0.0
	下層路盤	m	5.0
測量	舗装版取壊し	m	0.0
	構造物取壊し	m <sup>2</sup>	0.08



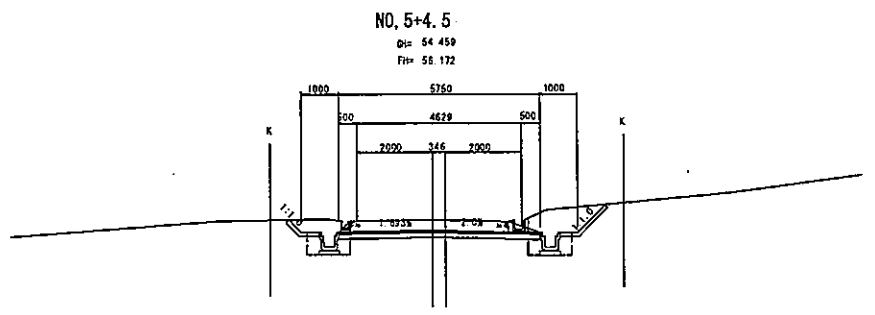
項目	種類・細目名称	単位	数量
土工	床 堀	m <sup>2</sup>	1.4
	埋 戻	m <sup>2</sup>	0.8
	機械掘削	m <sup>2</sup>	0.9
	表土除去	m <sup>2</sup>	0.0
	路床盛土	m <sup>2</sup>	0.1
	路体盛土	m <sup>2</sup>	0.0
舗装工	切土法面	m	5.5
	強Co工	m	2.8
	表層	m	5.0
	上層路盤	m	0.0
	下層路盤	m	5.0
測量	舗装版取壊し	m	0.0
	構造物取壊し	m <sup>2</sup>	0.04



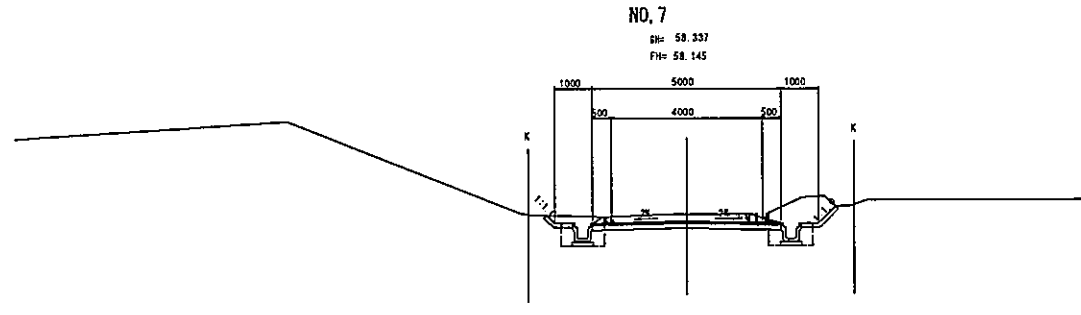
DL=50

DL=50

項目	種類・細目名称	単位	数量
土工	床 堀	m <sup>2</sup>	1.4
	埋 戻	m <sup>2</sup>	0.9
	機械掘削	m <sup>2</sup>	1.8
	表土除去	m <sup>2</sup>	0.0
	路床盛土	m <sup>2</sup>	0.1
	路体盛土	m <sup>2</sup>	0.0
舗装工	切土法面	m	1.5
	強Co工	m	2.4
	表層	m	5.8
	上層路盤	m	0.0
	下層路盤	m	5.8
測量	舗装版取壊し	m	0.0
	構造物取壊し	m <sup>2</sup>	0.08



項目	種類・細目名称	単位	数量
土工	床 堀	m <sup>2</sup>	1.4
	埋 戻	m <sup>2</sup>	0.8
	機械掘削	m <sup>2</sup>	1.3
	表土除去	m <sup>2</sup>	0.0
	路床盛土	m <sup>2</sup>	0.1
	路体盛土	m <sup>2</sup>	0.0
舗装工	切土法面	m	0.8
	強Co工	m	1.8
	表層	m	5.0
	上層路盤	m	0.0
	下層路盤	m	5.0
測量	舗装版取壊し	m	0.0
	構造物取壊し	m <sup>2</sup>	0.08

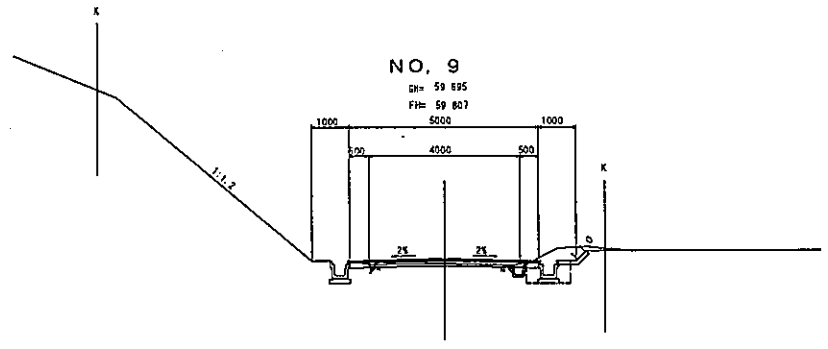


DL=50

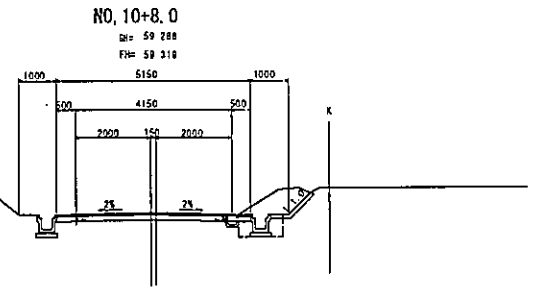
DL=50

工 事 名	町道五佐瀬矢田並木線改良工事		
施 工 箇 所 名	多気郡多気町矢田・並木地内		
図 面 の 種 類	横断計図面		
縮 尺	1:100	図面番号	12-4
発 注 機 関 名	多気町		

種別・細目名称	単位	数量
床 塩	m2	0.7
埋 戻	m2	0.4
機械掘削	m2	0.5
表土除去	m2	0.0
路床盛土	m2	0.1
路体盛土	m2	0.0
畦野盛土	m2	0.0
切土法面	m	0.4
強Co工	m	0.9
表層	m	5.0
上層路盤	m	0.0
下層路盤	m	5.0
舗装版取壊し	m	0.0
構造物取壊し	m2	0.04

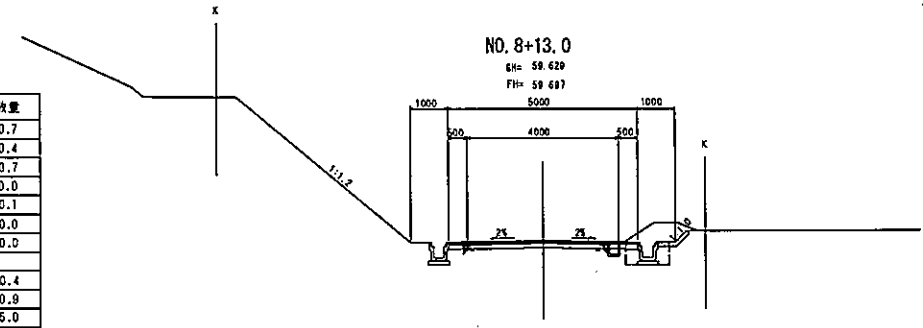


種別・細目名称	単位	数量
床 塩	m2	0.7
埋 戻	m2	0.4
機械掘削	m2	0.8
表土除去	m2	0.0
路床盛土	m2	0.1
路体盛土	m2	0.0
畦野盛土	m2	0.0
切土法面	m	0.8
強Co工	m	1.3
表層	m	5.2
上層路盤	m	0.0
下層路盤	m	5.2
舗装版取壊し	m	0.0
構造物取壊し	m2	0.04



DL=50

種別・細目名称	単位	数量
床 塩	m2	0.7
埋 戻	m2	0.4
機械掘削	m2	0.7
表土除去	m2	0.0
路床盛土	m2	0.1
路体盛土	m2	0.0
畦野盛土	m2	0.0
切土法面	m	0.4
強Co工	m	0.9
表層	m	5.0
上層路盤	m	0.0
下層路盤	m	5.0
舗装版取壊し	m	0.0
構造物取壊し	m2	0.04



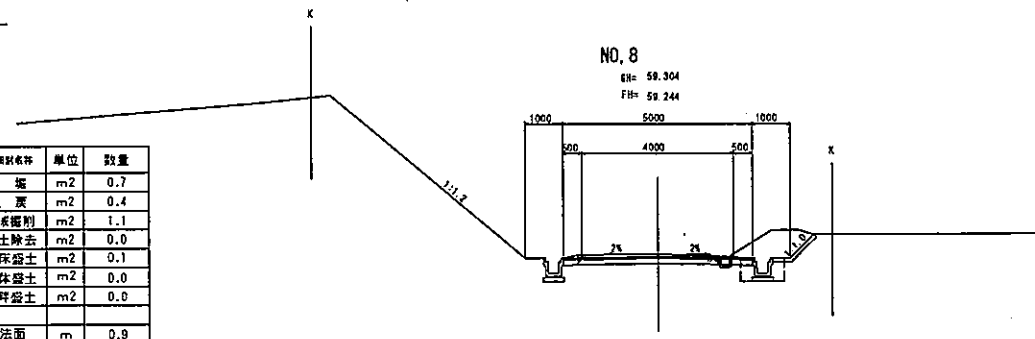
種別・細目名称	単位	数量
床 塩	m2	0.6
埋 戻	m2	0.3
機械掘削	m2	0.6
表土除去	m2	0.0
路床盛土	m2	0.1
路体盛土	m2	0.0
畦野盛土	m2	0.0
切土法面	m	0.5
強Co工	m	1.0
表層	m	5.0
上層路盤	m	0.0
下層路盤	m	5.0
舗装版取壊し	m	0.0
構造物取壊し	m2	0.04

DL=50

DL=50

DL=50

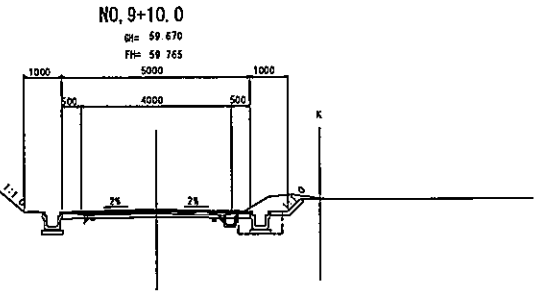
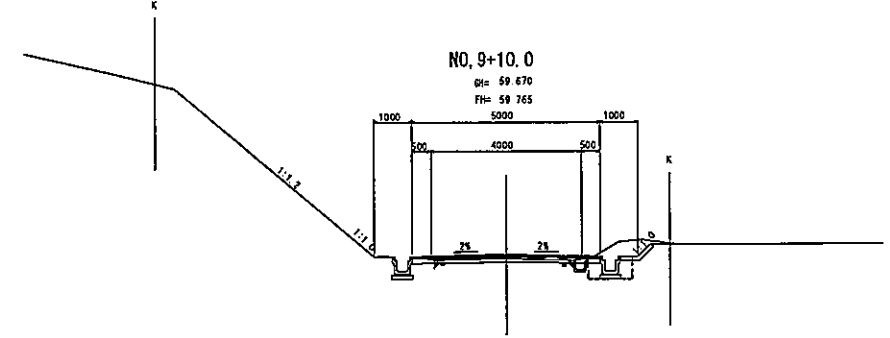
種別・細目名称	単位	数量
床 塩	m2	0.7
埋 戻	m2	0.4
機械掘削	m2	1.1
表土除去	m2	0.0
路床盛土	m2	0.1
路体盛土	m2	0.0
畦野盛土	m2	0.0
切土法面	m	0.9
強Co工	m	1.4
表層	m	5.0
上層路盤	m	0.0
下層路盤	m	5.0
舗装版取壊し	m	0.0
構造物取壊し	m2	0.04



種別・細目名称	単位	数量
床 塩	m2	0.7
埋 戻	m2	0.4
機械掘削	m2	0.5
表土除去	m2	0.0
路床盛土	m2	0.1
路体盛土	m2	0.0
畦野盛土	m2	0.0
切土法面	m	0.5
強Co工	m	0.9
表層	m	5.0
上層路盤	m	0.0
下層路盤	m	5.0
舗装版取壊し	m	0.0
構造物取壊し	m2	0.04

DL=50

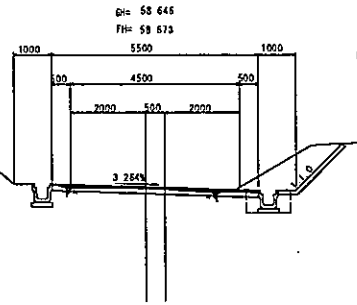
DL=50



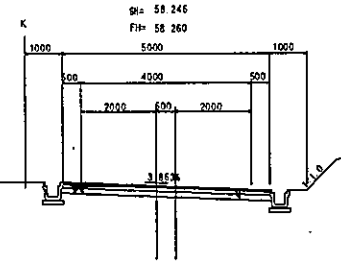
工 事 名	町道五法奈矢田並木線改良工事		
施 工 所 在 地	多気郡多気町矢田・並木地内		
図 面 の 種 別	横断計断面		
縮 尺	1:100	図 面 番 号	12-5
製 図 者 名	多気町		

種別・細目名称	単位	数量
床 掘	m2	0.7
埋 戻	m2	0.4
機板掘削	m2	1.6
表土除去	m2	0.0
路床盛土	m2	0.1
路体盛土	m2	0.0
畦野盛土	m2	0.0
切土法面	m	1.7
強Co工	m	2.2
表層	m	5.5
上層路盤	m	0.0
下層路盤	m	5.5
舗装版取壊し	m	0.0
構造物取壊し	m2	0.0

NO. 11+11.8



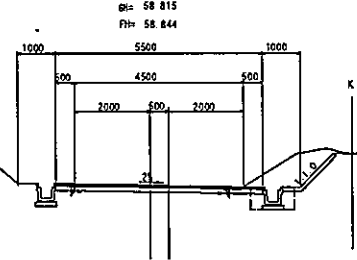
NO. 12+7.0



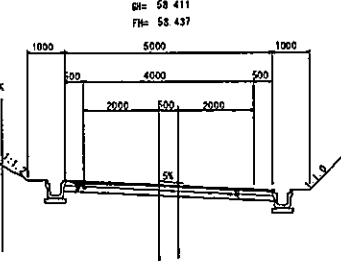
DL=50

種別・細目名称	単位	数量
床 掘	m2	0.7
埋 戻	m2	0.4
機板掘削	m2	1.3
表土除去	m2	0.0
路床盛土	m2	0.1
路体盛土	m2	0.0
畦野盛土	m2	0.0
切土法面	m	1.2
強Co工	m	1.7
表層	m	5.5
上層路盤	m	0.0
下層路盤	m	5.5
舗装版取壊し	m	0.0
構造物取壊し	m2	0.0

BC. 3



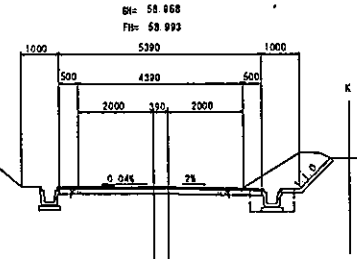
SP. 3



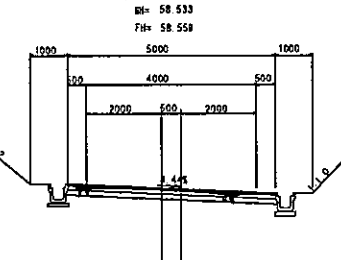
DL=50

種別・細目名称	単位	数量
床 掘	m2	0.7
埋 戻	m2	0.4
機板掘削	m2	1.3
表土除去	m2	0.0
路床盛土	m2	0.1
路体盛土	m2	0.0
畦野盛土	m2	0.0
切土法面	m	1.1
強Co工	m	1.6
表層	m	5.4
上層路盤	m	0.0
下層路盤	m	5.4
舗装版取壊し	m	0.0
構造物取壊し	m2	0.0

NO. 11



NO. 11+16.0



DL=50

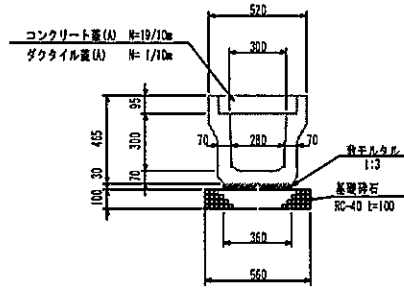
DL=50

DL=50

DL=50

工 事 名	町道五佐奈矢田築本線改良工事		
取 扱 所 名	多気郡多気町矢田・築本地区		
区 画 の 種 類	横断計断面図		
縮 尺	1:100	図 番 号	12-6
製 図 機 関 名	多気町		

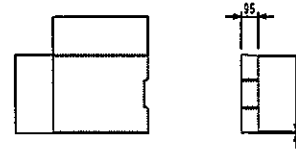
U型側溝工 (A) S=1:20  
(PU3-300A)



数量表 10m当り

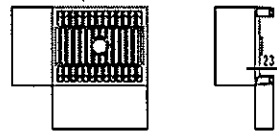
名称	規格	単位	数量	備考
U型側溝	PU-300A	個	5	
敷モルタル	1:3	m <sup>3</sup>	0.11	
基礎砕石	RC-40 t=100	m <sup>2</sup>	5.60	
床均し		m <sup>2</sup>	5.6	

コンクリート蓋 (A) S=1:20  
(U型側溝300 T-25)



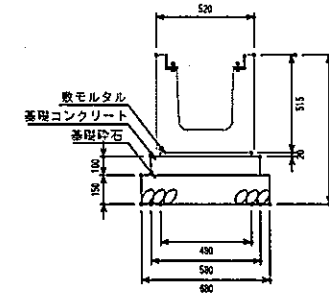
参考重量 45kg

グレーチング蓋 (A) S=1:20  
(U型側溝300 T-25)



参考重量 18kg

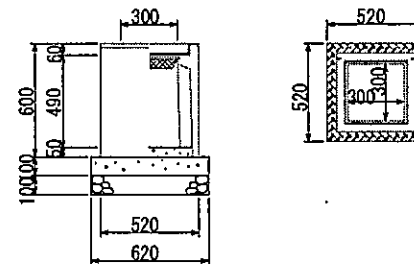
道路側溝横断 G300A



製品数量表 10m当り

製品	規格	数量	単位
道路側溝横断	G300A	10	個
グレーチング蓋	G300-1000	10	枚
敷モルタル	1:3	0.096	m <sup>3</sup>
型枠		2.000	m <sup>2</sup>
基礎コンクリート	18N/cm <sup>2</sup>	0.580	m <sup>3</sup>
基礎砕石	RC40-0	1.020	m <sup>3</sup>

道路側溝用柵 300A



PU側溝用柵 300A 1基当たり材料表

名称	規格	単位	数量	備考
PU側溝用柵	300×300A	基	1.00	
コンクリート	18-B-40	m <sup>3</sup>	0.04	
型枠	均し	m <sup>2</sup>	0.25	
基礎砕石	RC-40 t=100	m <sup>2</sup>	0.38	
強化コンクリート	18-B-25	m <sup>3</sup>	0.01	
グレーチング蓋	300×300用	枚	1.00	

※基礎砕石は必要に応じて計上して下さい。

工事名	町道五佐奈矢田笠木線改良工事		
施工箇所名	多気郡多気町矢田・笠木地内		
図面の種類	工法図		
縮尺	1:200	図面番号	
発注機関名	多気町		