

測量センター

設計センター

IP. 1
 IA = 69° 31' 39"
 R = 20
 TL = 13.882
 CL = 24.270
 SL = 4.345

IP. 1
 IA = 64° 19' 41"
 R = 21
 TL = 13.054
 CL = 23.306
 SL = 3.763

測量センター

設計センター

IP. 3
 IA = 25° 10' 52"
 R = 180
 TL = 40.204
 CL = 79.109
 SL = 4.435

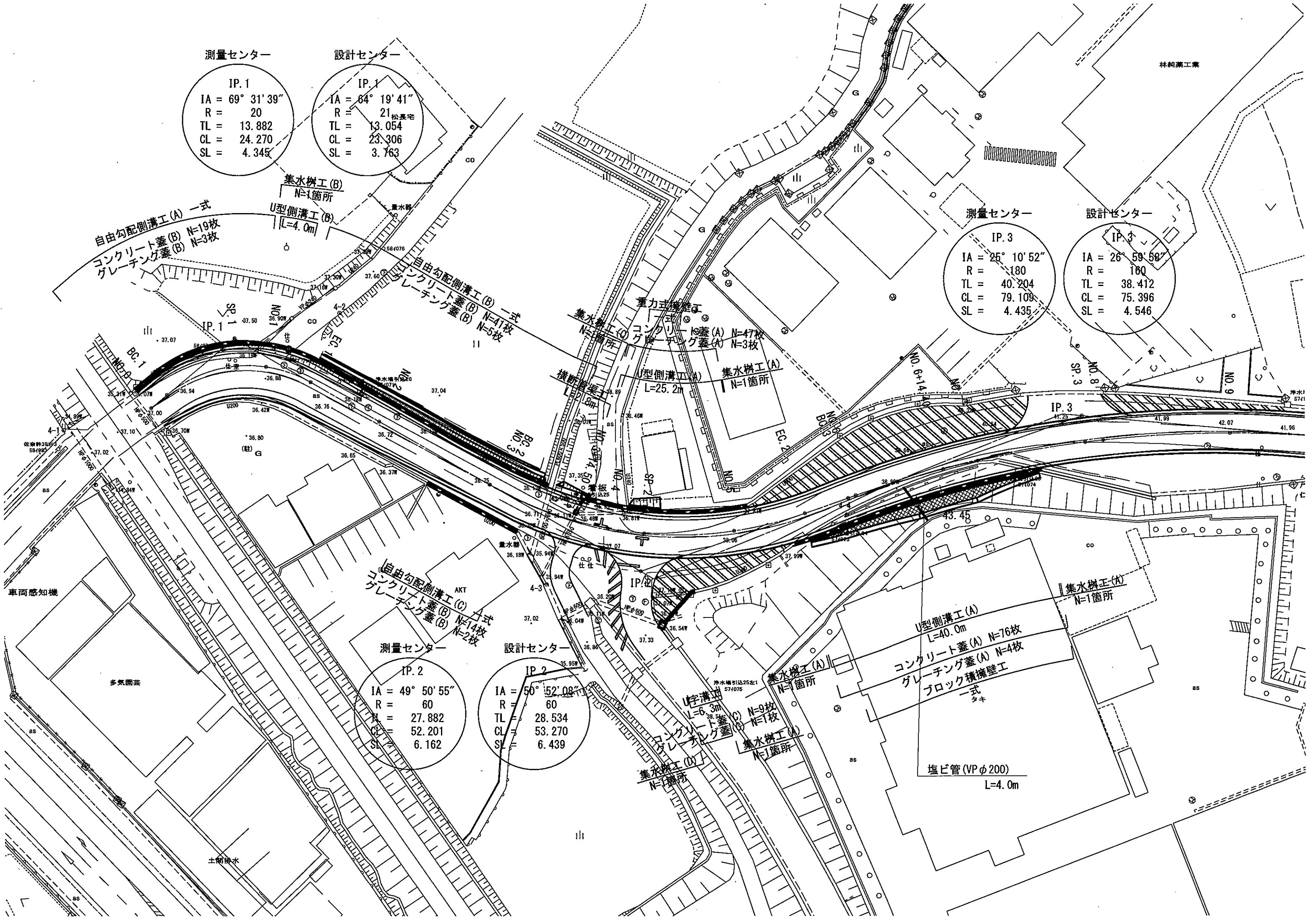
IP. 3
 IA = 26° 59' 58"
 R = 160
 TL = 38.412
 CL = 75.396
 SL = 4.546

測量センター

設計センター

IP. 2
 IA = 49° 50' 55"
 R = 60
 TL = 27.882
 CL = 52.201
 SL = 6.162

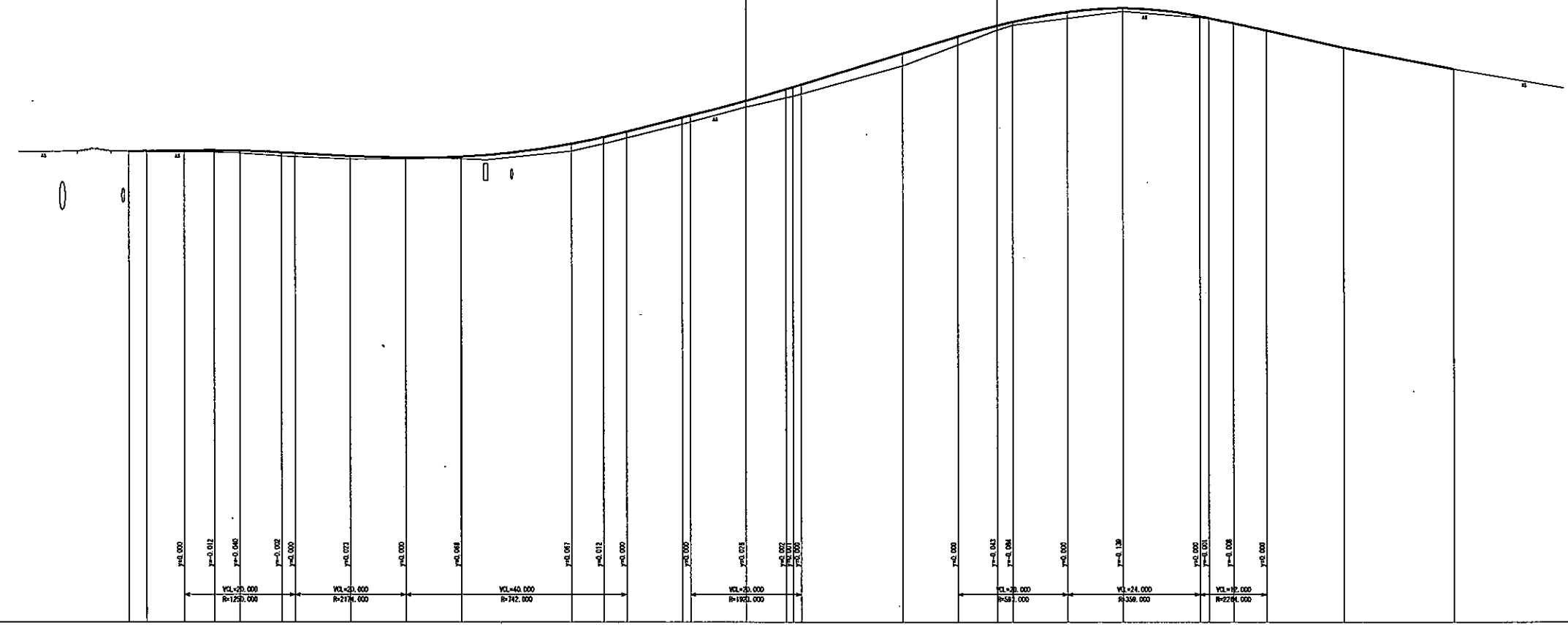
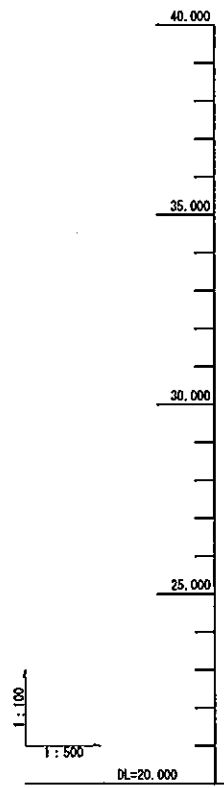
IP. 2
 IA = 50° 52' 08"
 R = 60
 TL = 28.534
 CL = 53.270
 SL = 6.439



NO. 0-17.00
R=1000.000
R=1000.000
R=1000.000

NO. 2-1.00
R=1000.000
R=1000.000
R=1000.000

平成28年度区間
L=45.666m



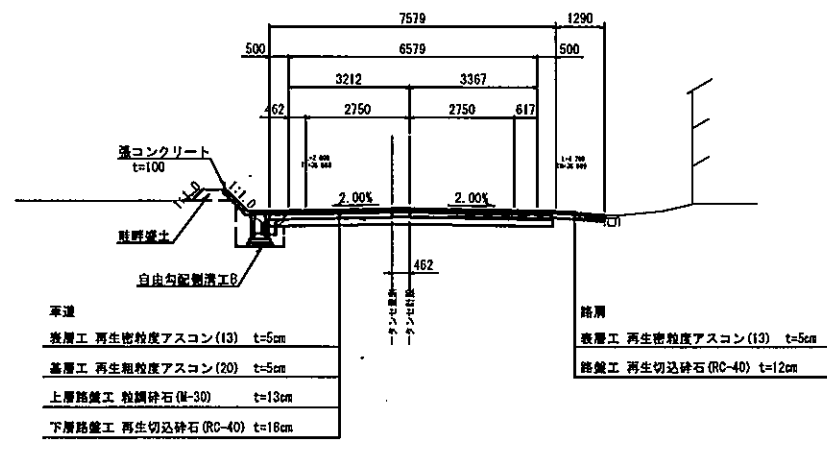
勾配																							
盛土	0.000	0.021	0.032	0.080	0.124	0.113	0.060	0.061	0.263	0.240	0.238	0.226	0.214	0.230	0.449	0.164	0.116	0.096	0.021	0.000	0.000	0.000	
切土	0.000																						
計画高	37.000	37.020	37.200	37.010	37.000	36.800	36.800	36.801	37.273	37.510	38.218	38.826	39.244	39.320	40.539	41.544	41.675	42.166	41.821	41.640	40.750	39.990	
地盤高	36.980	36.970	36.970	36.920	36.830	36.710	36.740	36.740	37.010	37.270	37.980	38.600	39.030	39.090	40.090	41.380	41.560	42.070	41.800	41.640	40.750	39.990	
追加距離	0.000	3.249	3.249	3.249	3.249	40.000	60.000	60.000	80.000	86.771	100.000	111.000	118.000	120.000	140.000	157.000	160.000	180.000	185.000	200.000	220.000	240.000	
単距離	0.000	1.799	12.126	4.016	7.818	12.481	20.000	20.000	18.848	5.777	14.223	11.502	7.228	7.228	20.000	17.188	2.822	20.000	15.585	4.405	20.000	20.000	
測点	測0	測1	測2	測3	測4	測5	測6	測7	測8	測9	測10	測11	測12										
曲線																							
片勾配 摺付け図																							
拡幅																							

工事名	平成28年度 町単公共土木事業 町道1172号補修改良工事		
図面名	縦断面		
年月日	平成	年	月
尺度	V=1/100 H=1/500	図面番号	/
会社名			
事務所名	多気町役場		

標準断面図

S=1:100

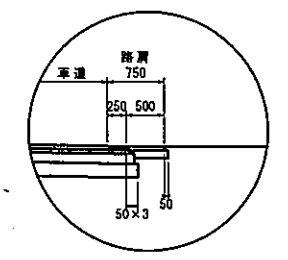
NO. 2付近



DL=30.00

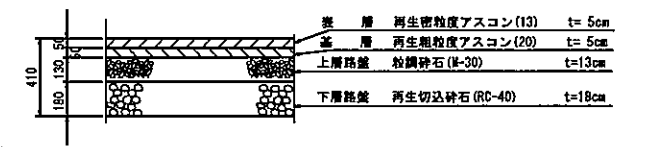
舗装端部

S=1:50



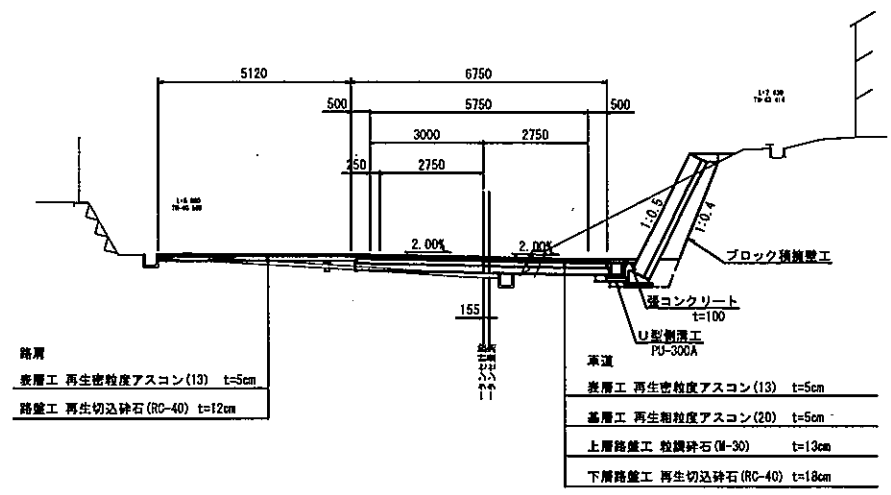
舗装構成

S=1:20



道路規格:3種4級
 設計速度:40km/h
 交通量区分:N5
 舗装計画交通量:250以上1000未満
 設計CBR:8(想定)

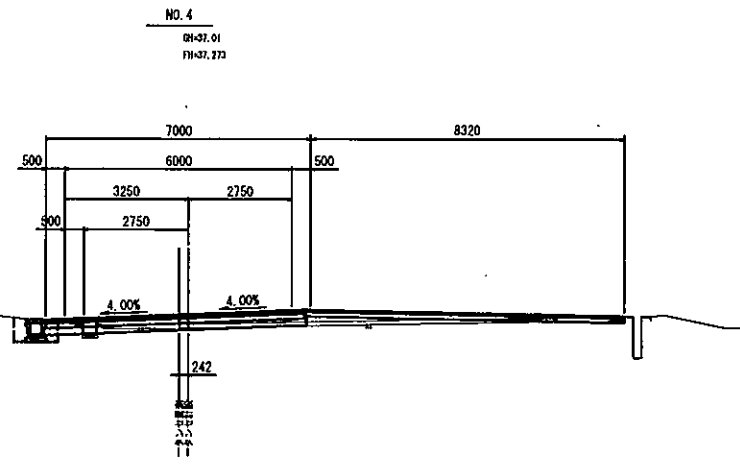
NO. 7付近



DL=35.00

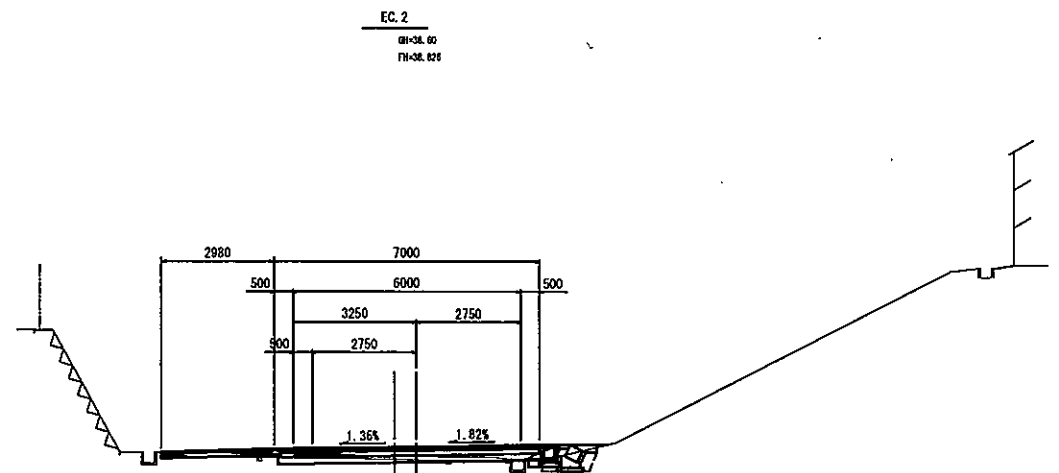
工事名	平成28年度 町単公共土木事業 町道1172号 改良工事		
図面名	標準断面図		
年月日			
尺度	図示	図面番号	3/16
会社名			
事務所名	多気町役場		

種別	砂質土	オープン	0.6
床	砂質土	0.5	
埋	土砂	0.3	
層	路床	-	
路	路体	0.9	
層	路肩	-	
土	路肩	-	
表土はぎ	-	-	
切土	砂質土	左	-
法面仕上	砂質土	右	-
盛土法面仕上	-	左	-
	-	右	-
切土法面保護	-	左	-
	-	右	-
盛土法面保護	-	左	-
	-	右	-
強コンクリート	-	左	-
	-	右	-
表層工	表層工	6.75	
基層工	基層工	6.80	
上層路盤工	上層路盤工	6.85	
下層路盤工	下層路盤工	6.90	
表層工	表層工	左	-
	表層工	右	8.57
路盤工	路盤工	左	-
	路盤工	右	8.52
取壊し	コンクリート	0.1	
	アスファルト	13.9	



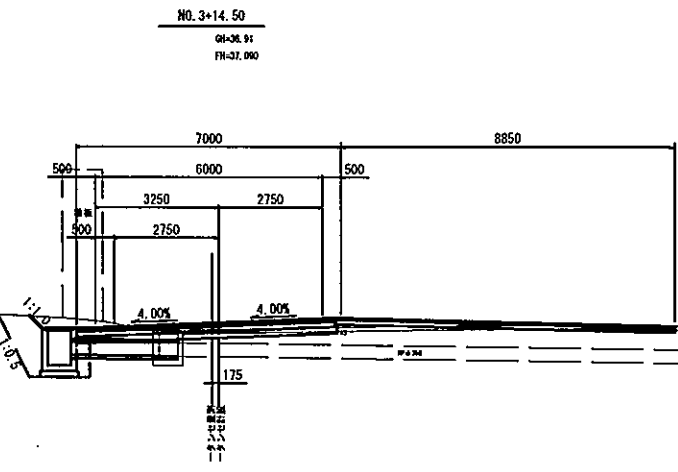
DL=30.00

種別	砂質土	オープン	0.5
床	砂質土	0.7	
埋	土砂	0.2	
層	路床	0.1	
路	路体	0.1	
層	路肩	-	
土	路肩	-	
表土はぎ	-	-	
切土	砂質土	左	-
法面仕上	砂質土	右	-
盛土法面仕上	-	左	-
	-	右	-
切土法面保護	-	左	-
	-	右	-
盛土法面保護	-	左	-
	-	右	-
強コンクリート	-	左	-
	-	右	0.3
表層工	表層工	6.75	
基層工	基層工	6.80	
上層路盤工	上層路盤工	6.85	
下層路盤工	下層路盤工	6.90	
表層工	表層工	左	3.23
	表層工	右	-
路盤工	路盤工	左	3.18
	路盤工	右	-
取壊し	コンクリート	0.1	
	アスファルト	9.2	



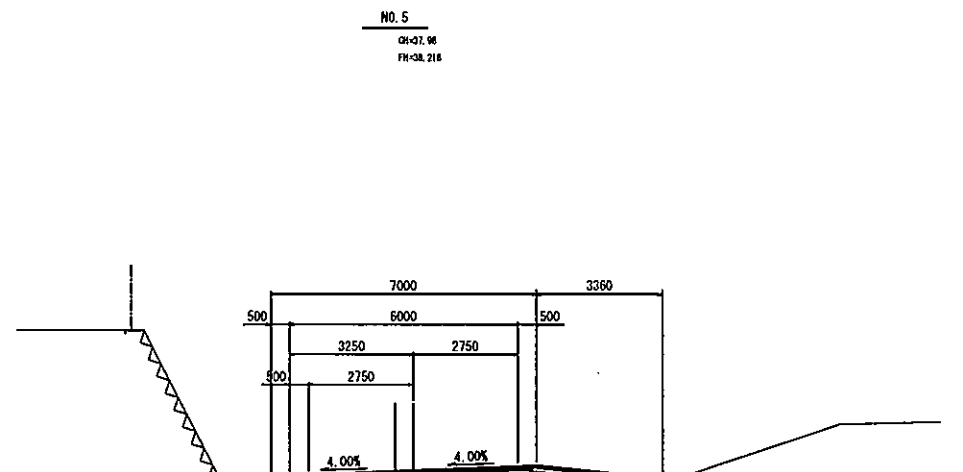
DL=35.00

種別	砂質土	オープン	1.8
床	砂質土	2.6	
埋	土砂	1.5	
層	路床	0.4	
路	路体	0.9	
層	路肩	-	
土	路肩	-	
表土はぎ	-	-	
切土	砂質土	左	0.5
法面仕上	砂質土	右	-
盛土法面仕上	-	左	-
	-	右	-
切土法面保護	-	左	0.5
	-	右	-
盛土法面保護	-	左	-
	-	右	-
強コンクリート	-	左	-
	-	右	-
表層工	表層工	6.75	
基層工	基層工	6.80	
上層路盤工	上層路盤工	6.85	
下層路盤工	下層路盤工	6.90	
表層工	表層工	左	-
	表層工	右	9.10
路盤工	路盤工	左	-
	路盤工	右	9.05
取壊し	コンクリート	0.4	
	アスファルト	13.0	



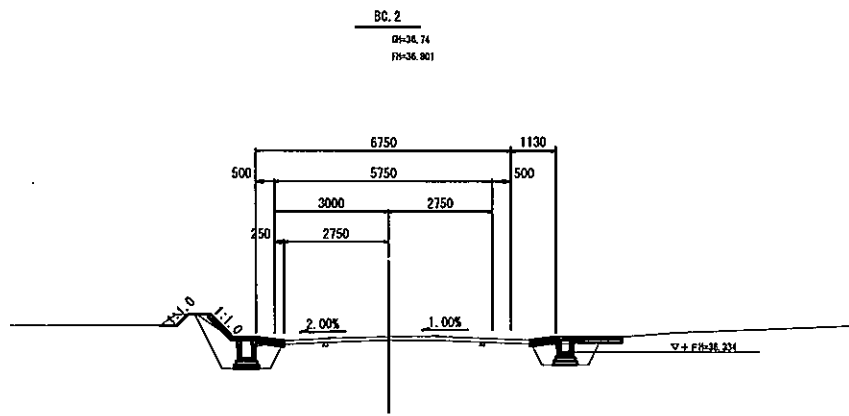
DL=30.00

種別	砂質土	オープン	0.6
床	砂質土	0.2	
埋	土砂	0.2	
層	路床	-	
路	路体	0.4	
層	路肩	-	
土	路肩	-	
表土はぎ	-	-	
切土	砂質土	左	-
法面仕上	砂質土	右	-
盛土法面仕上	-	左	-
	-	右	-
切土法面保護	-	左	-
	-	右	-
盛土法面保護	-	左	-
	-	右	-
強コンクリート	-	左	0.9
	-	右	-
表層工	表層工	6.75	
基層工	基層工	6.80	
上層路盤工	上層路盤工	6.85	
下層路盤工	下層路盤工	6.90	
表層工	表層工	左	3.61
	表層工	右	-
路盤工	路盤工	左	-
	路盤工	右	3.56
取壊し	コンクリート	0.1	
	アスファルト	10.4	



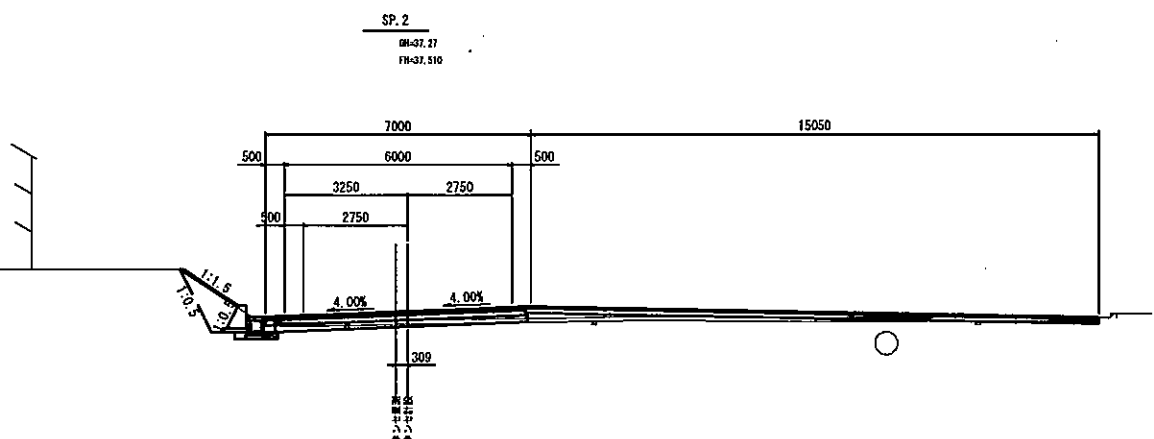
DL=35.00

種別	砂質土	オープン	-
床	砂質土	2.1	
埋	土砂	1.6	
層	路床	-	
路	路体	-	
層	路肩	-	
土	路肩	0.1	
表土はぎ	-	-	
切土	砂質土	左	-
法面仕上	砂質土	右	-
盛土法面仕上	-	左	0.4
	-	右	-
切土法面保護	-	左	-
	-	右	-
盛土法面保護	-	左	-
	-	右	-
強コンクリート	-	左	0.9
	-	右	-
表層工	表層工	2.71	
基層工	基層工	-	
上層路盤工	上層路盤工	-	
下層路盤工	下層路盤工	2.73	
表層工	表層工	左	-
	表層工	右	-
路盤工	路盤工	左	-
	路盤工	右	-
取壊し	コンクリート	-	
	アスファルト	-	
	有筋コンクリート	0.1	



DL=30.00

種別	砂質土	オープン	1.3
床	砂質土	0.7	
埋	土砂	0.3	
層	路床	-	
路	路体	1.3	
層	路肩	-	
土	路肩	-	
表土はぎ	-	-	
切土	砂質土	左	-
法面仕上	砂質土	右	1.7
盛土法面仕上	-	左	-
	-	右	-
切土法面保護	-	左	-
	-	右	-
盛土法面保護	-	左	1.7
	-	右	-
強コンクリート	-	左	-
	-	右	-
表層工	表層工	6.75	
基層工	基層工	6.80	
上層路盤工	上層路盤工	6.85	
下層路盤工	下層路盤工	6.90	
表層工	表層工	左	15.30
	表層工	右	-
路盤工	路盤工	左	-
	路盤工	右	15.25
取壊し	コンクリート	0.1	
	アスファルト	21.7	

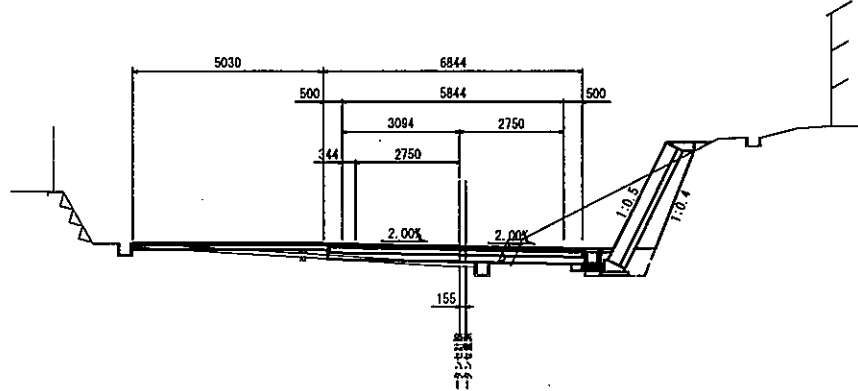


DL=30.00

BC. 2, NO. 4, SP. 2, NO. 5, EC. 2			
工事名	平成28年度 町東公共土木事業 町道1172号線改良工事		
図面名	横断面図		
年月日			
尺度	1/100	図面番号	5/16
会社名			
事務所名	多気町役場		

H28施工			
層別	砂質土	オープン	5.8
床	砂質土		1.3
増	土砂		0.6
路	床		0.5
路	体		0.4
路	肩		-
路	野		-
表	土はぎ		-
切	土	左	-
法	面仕上	砂質土	-
盛	土	左	-
法	面仕上	右	-
切	土	左	-
法	面保	右	-
盛	土	左	-
法	面保	右	-
強	コンクリート	左	-
		右	0.3
表	層工		6.59
基	層工		6.64
上	層路工		6.69
下	層路工		6.74
表	層工	左	5.28
表	層工	右	-
路	層工	左	5.23
路	層工	右	-
コ	ンクリート		0.3
取	ア	ス	0.1
取	ア	ス	9.0

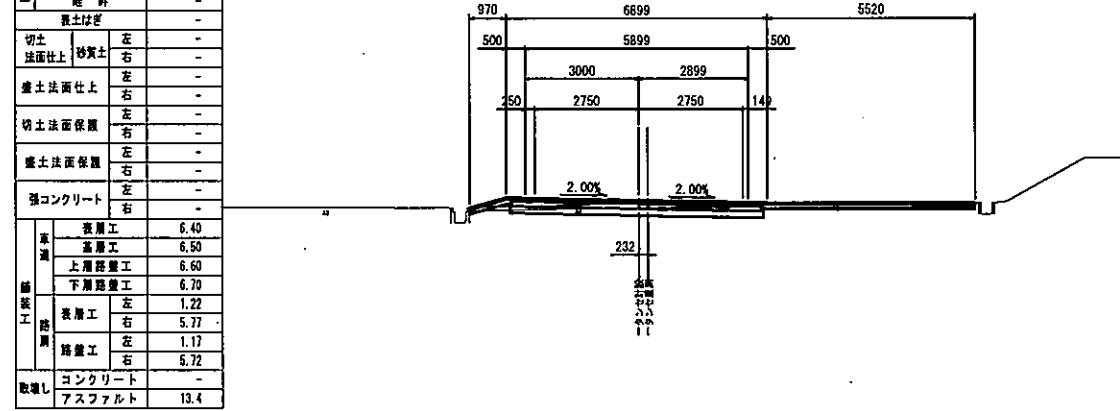
NO. 7
09-43.09
FH-43.539



DL=35.00

H28施工			
層別	砂質土	オープン	1.6
床	砂質土		-
増	土砂		-
路	床		-
路	体		0.1
路	肩		-
路	野		-
表	土はぎ		-
切	土	左	-
法	面仕上	砂質土	-
盛	土	左	-
法	面仕上	右	-
切	土	左	-
法	面保	右	-
盛	土	左	-
法	面保	右	-
強	コンクリート	左	-
		右	-
表	層工		6.40
基	層工		6.50
上	層路工		6.60
下	層路工		6.70
表	層工	左	1.22
表	層工	右	5.77
路	層工	左	1.17
路	層工	右	5.72
コ	ンクリート		-
取	ア	ス	13.4

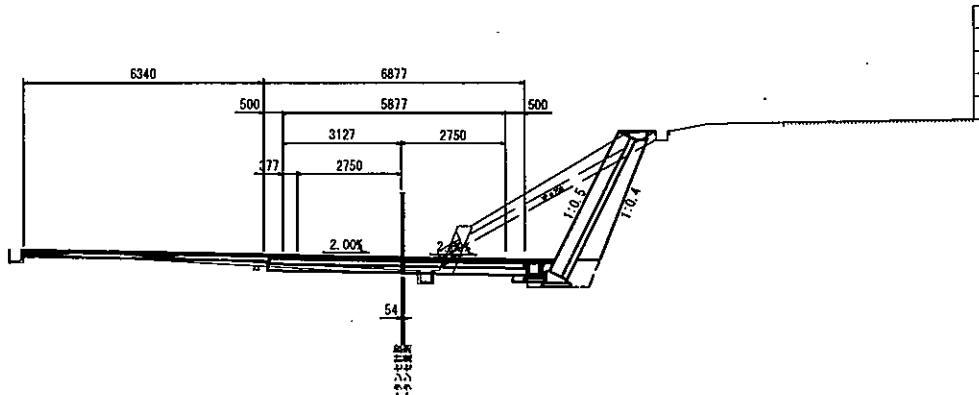
NO. 9
09-42.07
FH-42.166



DL=35.00

H28施工			
層別	砂質土	オープン	9.6
床	砂質土		1.4
増	土砂		0.6
路	床		0.2
路	体		0.2
路	肩		-
路	野		-
表	土はぎ		-
切	土	左	-
法	面仕上	砂質土	-
盛	土	左	-
法	面仕上	右	-
切	土	左	-
法	面保	右	-
盛	土	左	-
法	面保	右	-
強	コンクリート	左	-
		右	0.3
表	層工		6.63
基	層工		6.68
上	層路工		6.73
下	層路工		6.78
表	層工	左	6.59
表	層工	右	-
路	層工	左	6.54
路	層工	右	-
コ	ンクリート		0.5
取	ア	ス	10.4

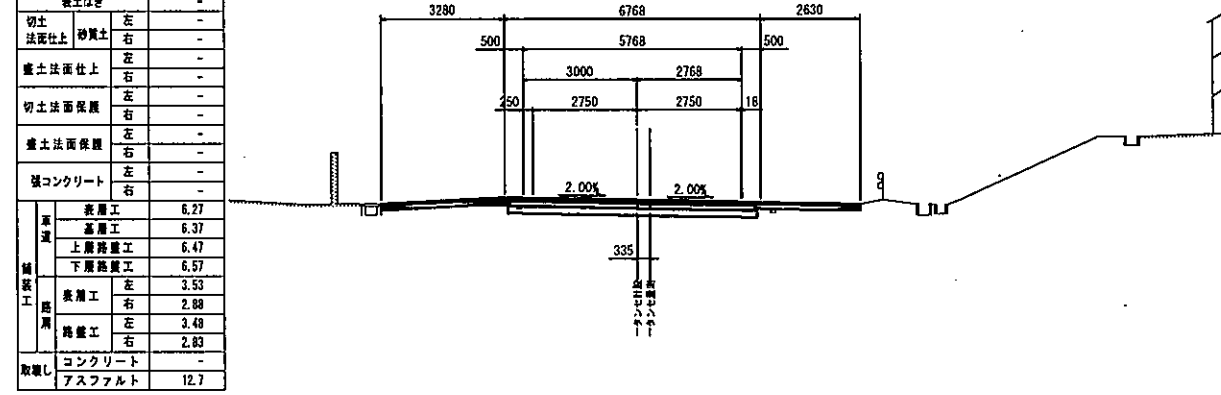
NO. 6+14.40
09-42.87
FH-42.188



DL=35.00

H28施工			
層別	砂質土	オープン	1.5
床	砂質土		-
増	土砂		-
路	床		-
路	体		0.1
路	肩		-
路	野		-
表	土はぎ		-
切	土	左	-
法	面仕上	砂質土	-
盛	土	左	-
法	面仕上	右	-
切	土	左	-
法	面保	右	-
盛	土	左	-
法	面保	右	-
強	コンクリート	左	-
		右	-
表	層工		6.27
基	層工		6.37
上	層路工		6.47
下	層路工		6.57
表	層工	左	3.53
表	層工	右	2.88
路	層工	左	3.48
路	層工	右	2.83
コ	ンクリート		-
取	ア	ス	12.7

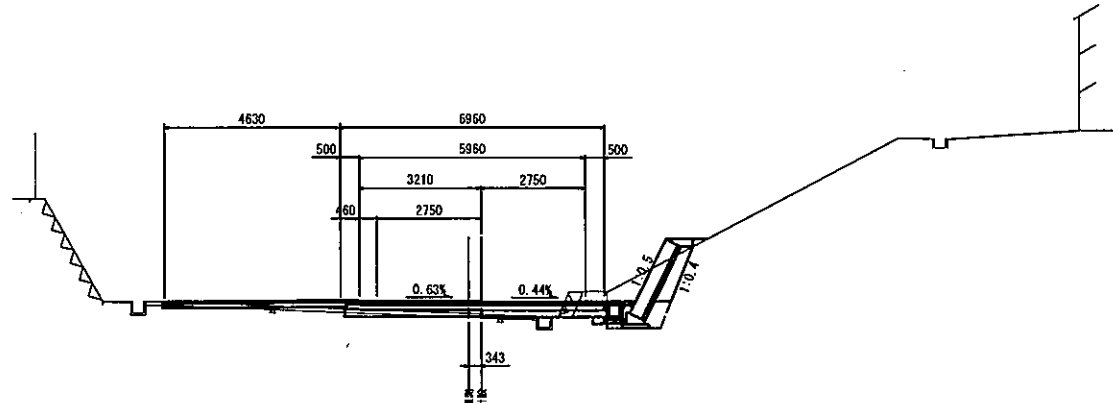
NO. 8
09-41.58
FH-41.678



DL=35.00

H28施工			
層別	砂質土	オープン	2.2
床	砂質土		1.2
増	土砂		0.5
路	床		0.2
路	体		0.2
路	肩		-
路	野		-
表	土はぎ		-
切	土	左	-
法	面仕上	砂質土	-
盛	土	左	-
法	面仕上	右	-
切	土	左	-
法	面保	右	-
盛	土	左	-
法	面保	右	-
強	コンクリート	左	-
		右	0.3
表	層工		6.71
基	層工		6.76
上	層路工		6.81
下	層路工		6.86
表	層工	左	4.88
表	層工	右	-
路	層工	左	4.88
路	層工	右	-
コ	ンクリート		0.3
取	ア	ス	10.3

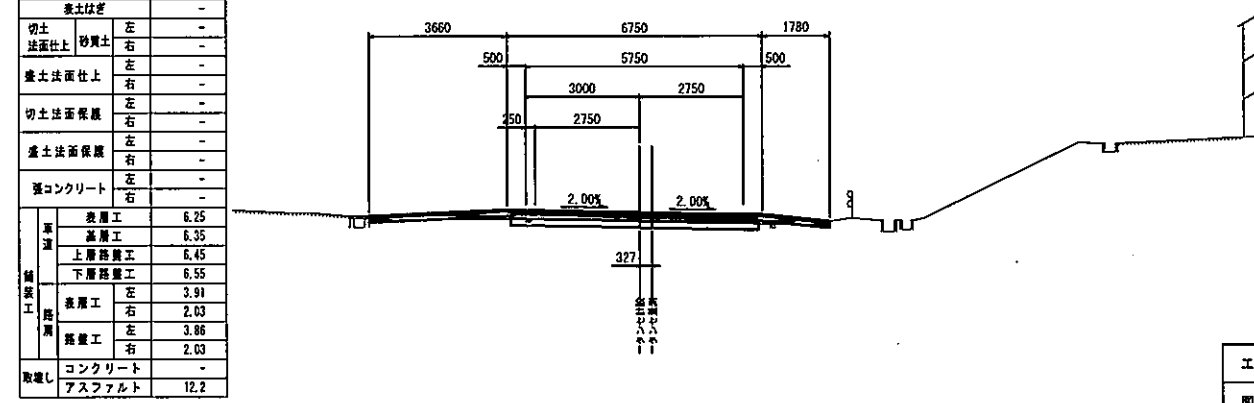
BC. 3
09-38.93
FH-38.244



DL=35.00

H28施工			
層別	砂質土	オープン	1.1
床	砂質土		-
増	土砂		-
路	床		-
路	体		0.1
路	肩		-
路	野		-
表	土はぎ		-
切	土	左	-
法	面仕上	砂質土	-
盛	土	左	-
法	面仕上	右	-
切	土	左	-
法	面保	右	-
盛	土	左	-
法	面保	右	-
強	コンクリート	左	-
		右	-
表	層工		6.25
基	層工		6.35
上	層路工		6.45
下	層路工		6.55
表	層工	左	3.91
表	層工	右	2.03
路	層工	左	3.88
路	層工	右	2.03
コ	ンクリート		-
取	ア	ス	12.2

SP. 3
09-41.38
FH-41.544

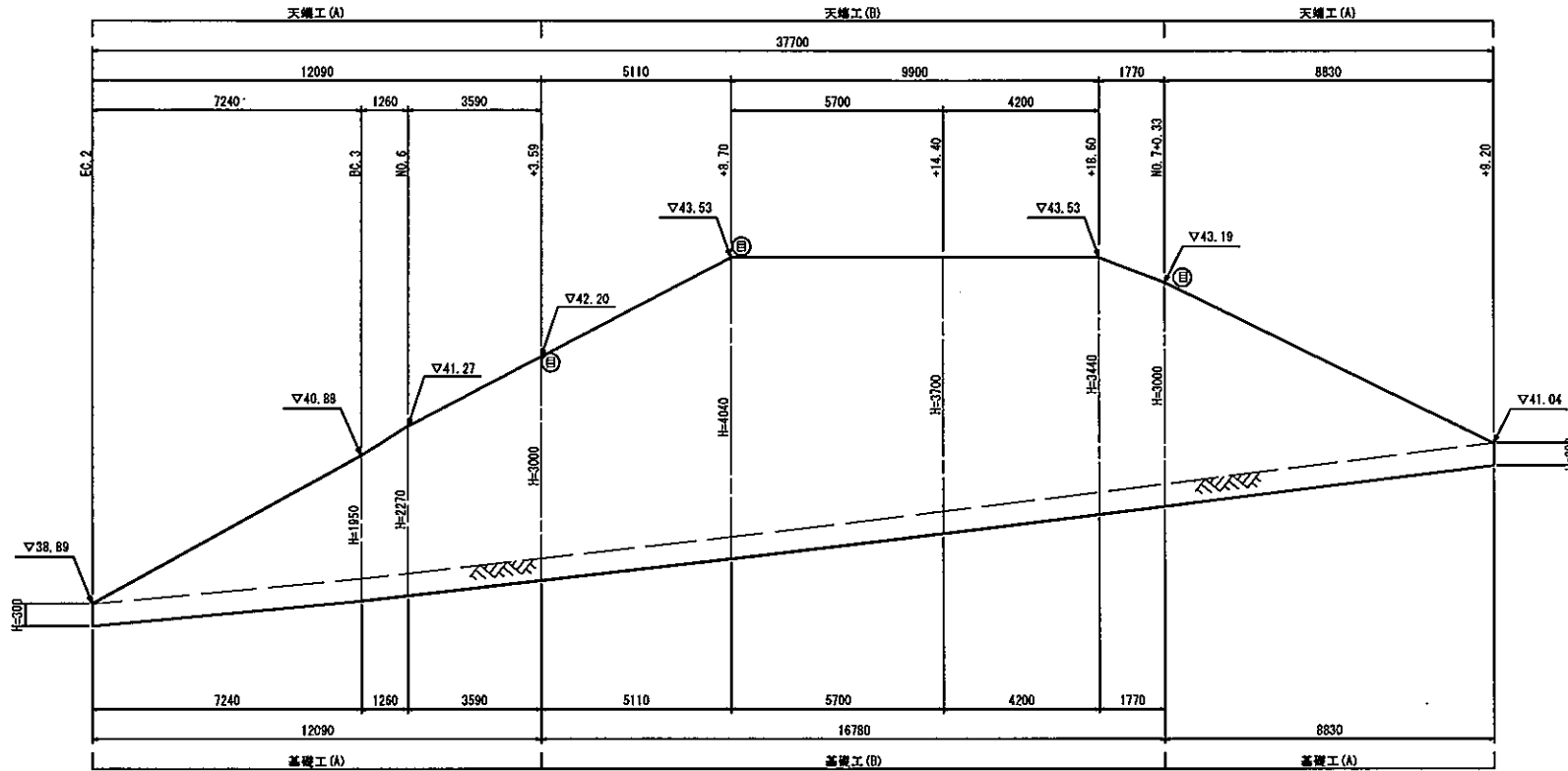


DL=35.00

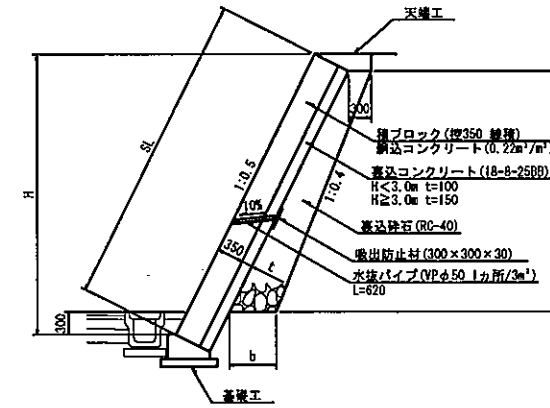
BC. 3, NO. 7, SP. 3, NO. 8, NO. 9			
工事名	平成28年度 町単公共土木事業		
町名	町道1172号 改良工事		
年月日	平成25年 3月		
尺度	1/100	図面番号	6/16
会社名			
事務所名	多気町役場		

ブロック積擁壁工工法図

展開図 縦1:50 横1:100



断面図 S=1:50



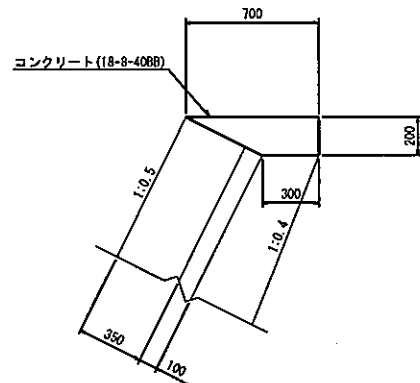
寸法表

H	SL	h	b	裏込材
300	335	-	-	-
1950	2180	1450	445	0.540
2270	2538	1770	477	0.688
3000	3354	2500	550	1.063
4040	4517	3510	651	1.668
3700	4137	3170	617	1.453
3440	3846	2910	591	1.296

ブロック積擁壁工数量表 一式当り

名	称	規格・寸法	単位	数量	摘要
三重県型ブロック		1:0.5 縦350mm	m ³	108.85	
裏込コンクリート		18-B-2588	m ³	23.51	
裏込コンクリート		18-B-2588	m ³	14.08	
目地材		エラストイト t=10	m ²	6.83	
裏込材		RC-40	m ³	34.30	
水抜きパイプ		VPφ50	m	22.32	
吸出し防止材		300×300×30	m ²	3.24	
天端工	(A)		m	20.92	
天端工	(B)		m	16.78	
基礎工	(A)		m	20.92	
基礎工	(B)		m	16.78	

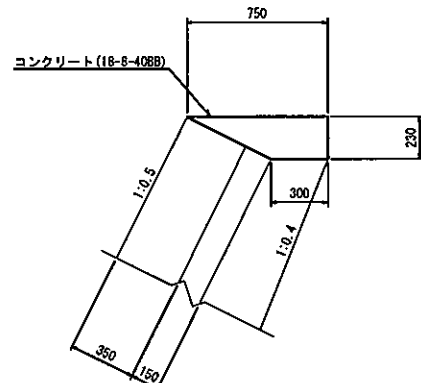
天端工(A) S=1:20
前面勾配 1:0.5
裏コン t=100



天端工(A)材料表 10m当り

名	称	規格・寸法	単位	数量	摘要
コンクリート		18-B-4088	m ³	1.00	
型枠			m ²	2.00	
目地材		エラストイト t=10	m ²	0.10	

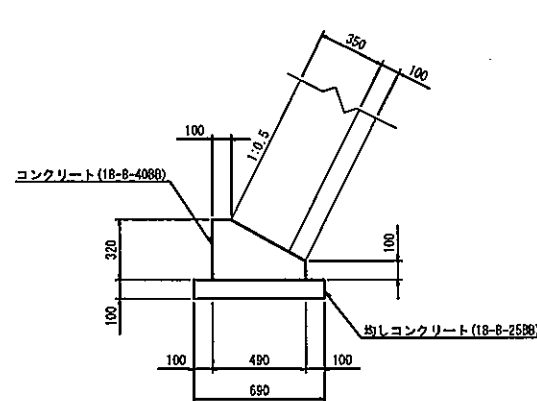
天端工(B) S=1:20
前面勾配 1:0.5
裏コン t=150



天端工(B)材料表 10m当り

名	称	規格・寸法	単位	数量	摘要
コンクリート		18-B-4088	m ³	1.21	
型枠			m ²	2.30	
目地材		エラストイト t=10	m ²	0.12	

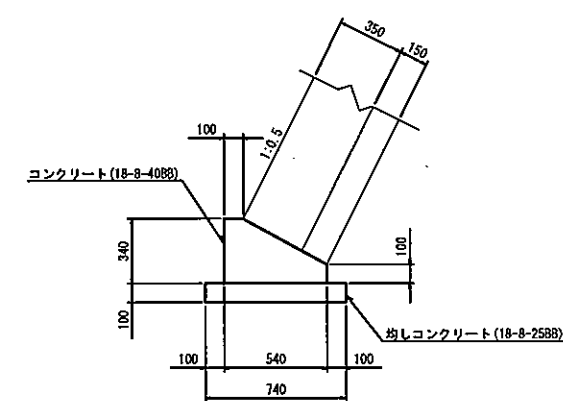
基礎工(A) S=1:20
前面勾配 1:0.5
裏コン t=100



基礎工(A)材料表 10m当り

名	称	規格・寸法	単位	数量	摘要
コンクリート		18-B-4088	m ³	1.14	
型枠			m ²	4.20	
均しコンクリート		18-B-2588	m ³	0.69	
同上型枠			m ²	2.00	
目地材		エラストイト t=10	m ²	0.11	
床均し			m ²	6.9	

基礎工(B) S=1:20
前面勾配 1:0.5
裏コン t=150



基礎工(B)材料表 10m当り

名	称	規格・寸法	単位	数量	摘要
コンクリート		18-B-4088	m ³	1.31	
型枠			m ²	4.40	
均しコンクリート		18-B-2588	m ³	0.74	
同上型枠			m ²	2.00	
目地材		エラストイト t=10	m ²	0.13	
床均し			m ²	7.4	

工事名	平成28年度 町単公共土木事業 町道1172号線改良工事		
図面名	ブロック積擁壁工工法図		
年月日			
尺度	図示	図面番号	10/16
会社名			
事務所名	多気町役場		