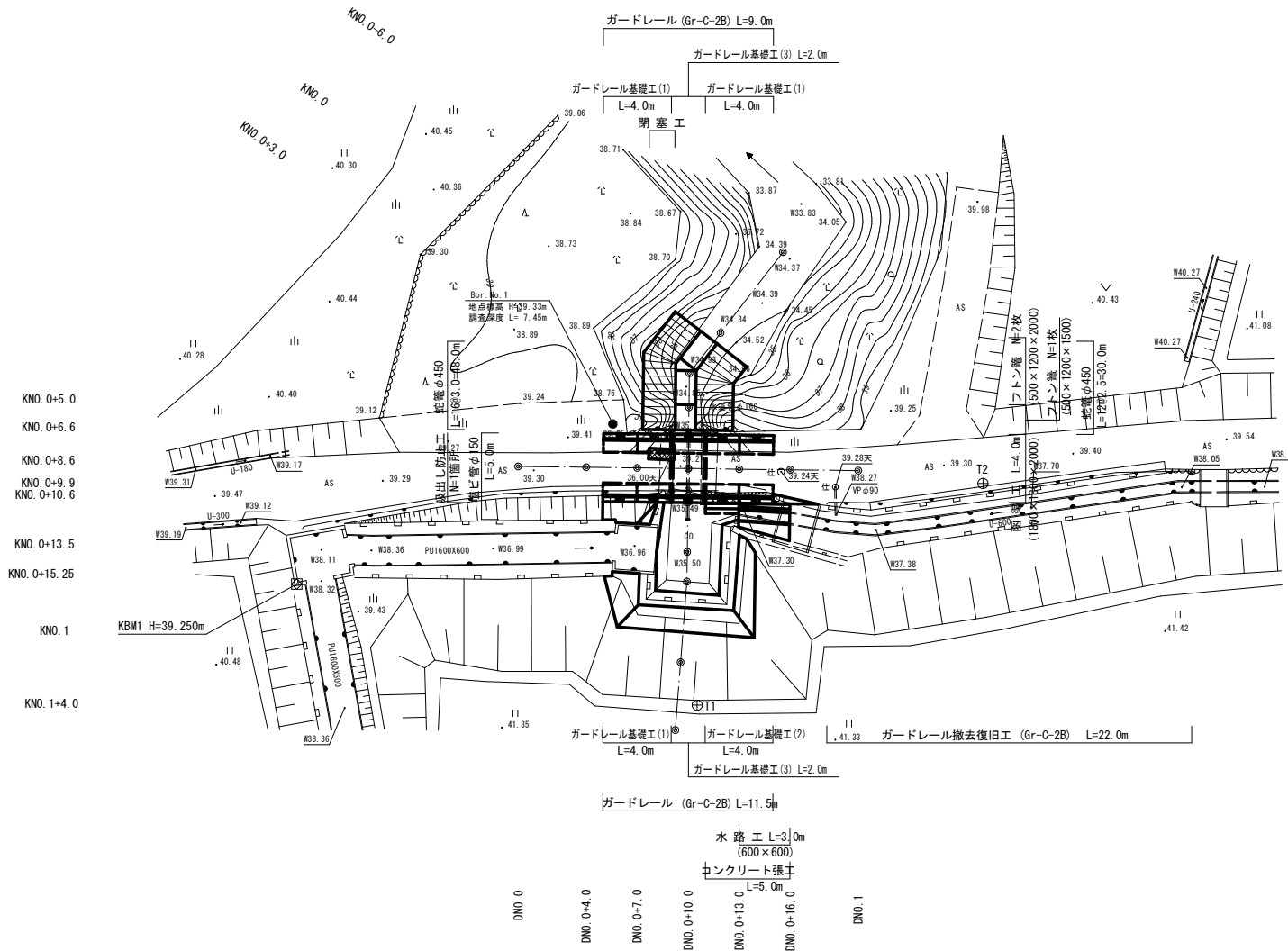
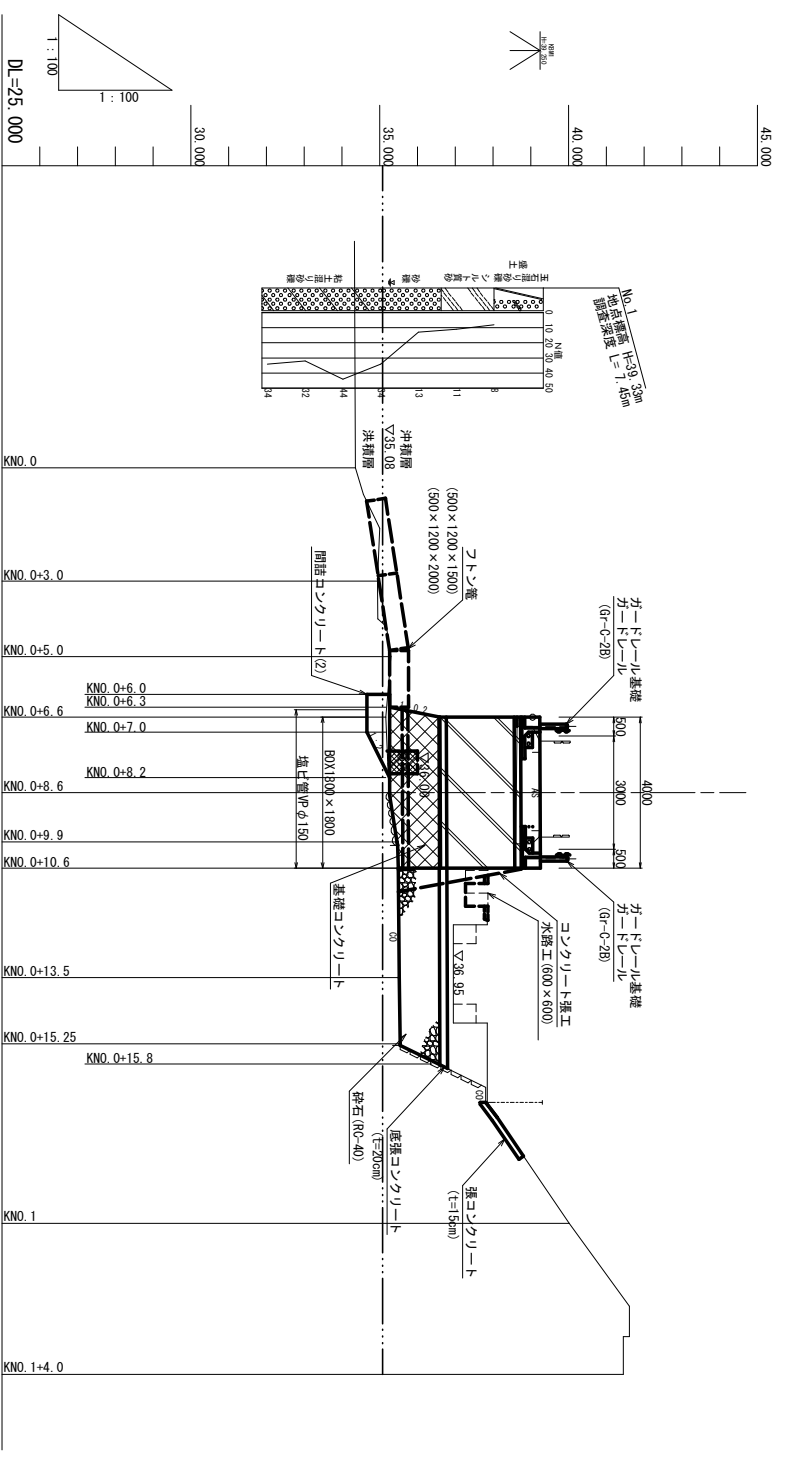


# 計画平面図



工事名	平成28年度 社会資本整備総合交付金事業 牧1号橋 橋梁修繕工事		
図面名	計画平面図		
作成年月日			
縮尺	1:200	図面番号	1 - 1 / 1
会社名			
事業者名	多 賀 町 役 場		

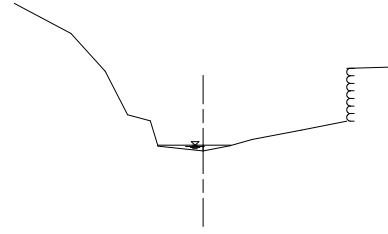


測点	単距離	追加距離	地盤高	計画高	高水位高	水路天高	切土高	盛土高	勾配
KNO.0	0.00	0.00	34.36						
KNO.0+3.0	3.00	3.00	34.94						
KNO.0+5.0	2.00	5.00	35.30						
KNO.0+6.6	1.60	6.60	35.16	36.762					
KNO.0+8.6	2.00	8.60	35.25 39.26 (道路)	36.770					
KNO.0+9.9	1.30	9.90	35.46	36.775					
KNO.0+10.6	0.70	10.60	35.49	36.778					
KNO.0+13.5	2.90	13.50	35.52	36.790					
KNO.0+15.25	1.75	15.25	35.54	36.797					
KNO.1	4.75	20.00	40.02						
KNO.1+4.0	4.00	24.00	41.45						

工事名 平成28年度 社会資本整備総合交付事業  
 河川縦断面図  
 作成年月日  
 縮尺 1:100 図面番号 2-1/1  
 会社名  
 事業者名 多気町役場

KNO. 0

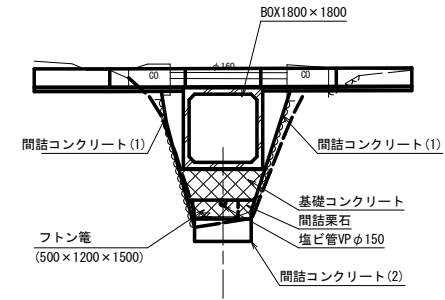
GH=34.36  
FH=



DL=25.000

KNO. 0+6.6

GH=35.16  
FH=36.762

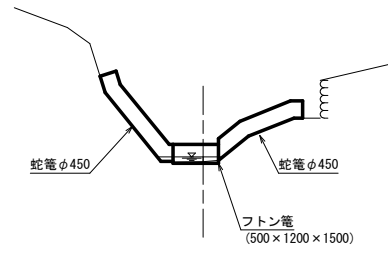


床 掘	0.8
基礎コンクリート	2.47
間詰コンクリート(1)	1.59
間詰コンクリート(2)	0.91

DL=25.000

KNO. 0+5.0

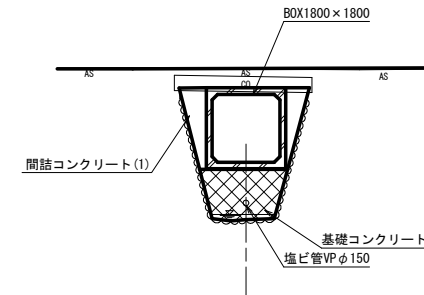
GH=35.30  
FH=



DL=25.000

KNO. 0+8.6 道路交点

GH=35.25  
FH=36.770



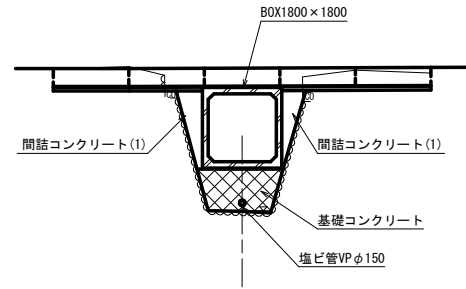
床 掘	
基礎コンクリート	2.64
間詰コンクリート(1)	1.71
間詰コンクリート(2)	

DL=25.000

工事名	平成28年度 社会資本整備総合交付金事業 牧1号橋 橋梁修繕工事		
図面名	河川横断面図(1)		
作成年月日			
縮尺	1:100	図面番号	3 - 1/2
会社名			
事業者名	多 気 町 役 場		

KNO. 0+9. 9

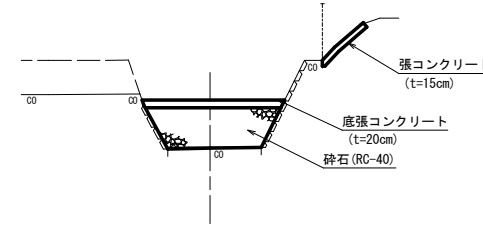
GH=35. 46  
FH=36. 775



床 掘	
基礎コンクリート	2. 23
間詰コンクリート(1)	1. 57
間詰コンクリート(2)	

KNO. 0+13. 5

GH=35. 52  
FH=36. 790



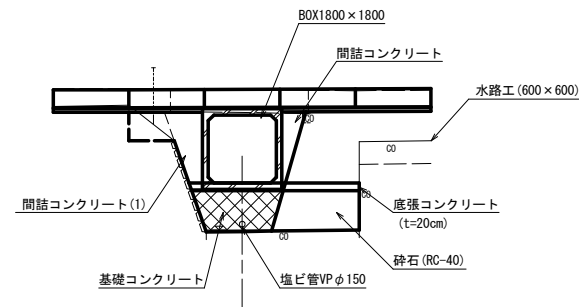
底張コンクリート	3. 77
砕 石	3. 25

DL=25. 000

DL=25. 000

KNO. 0+10. 6

GH=35. 49  
FH=36. 778

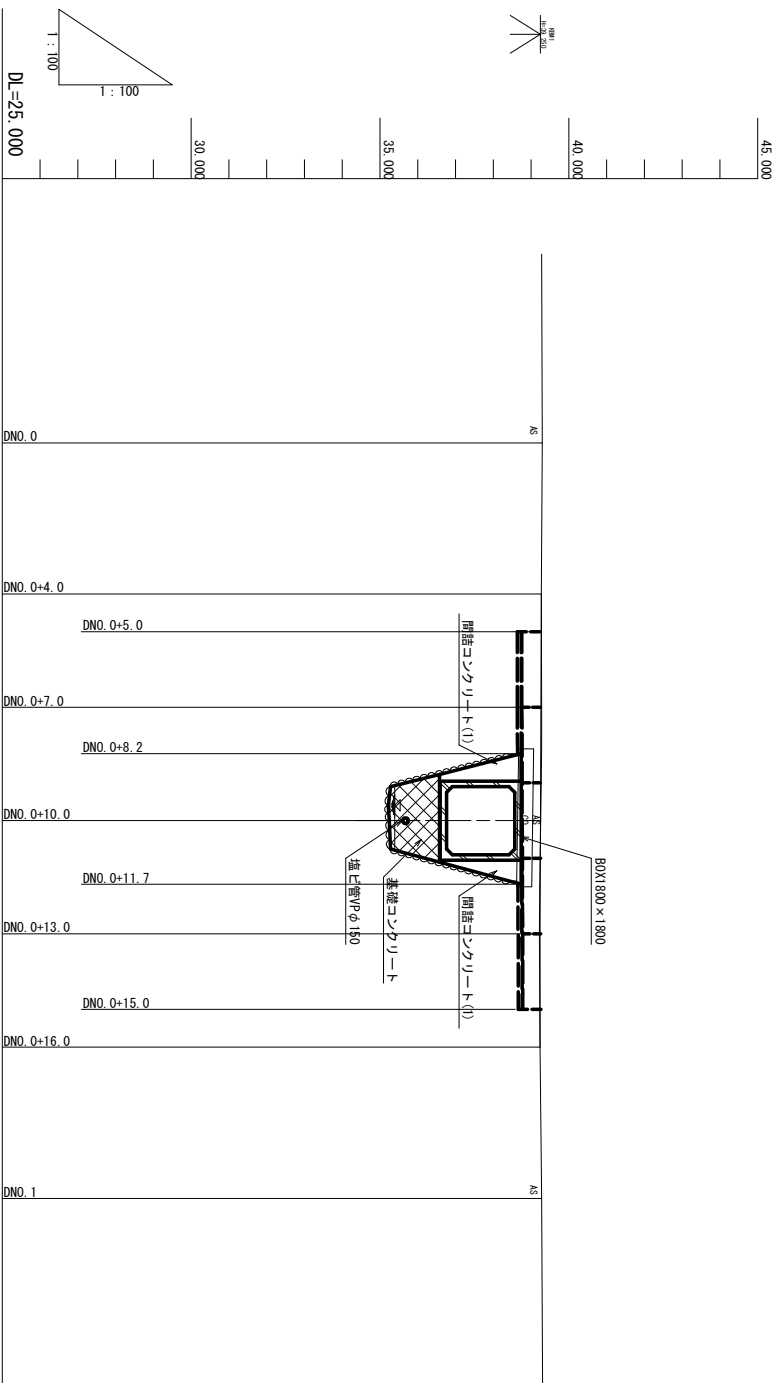


床 掘	0. 6
基礎コンクリート	2. 27
間詰コンクリート(1)	2. 84
間詰コンクリート(2)	

底張コンクリート	4. 50
砕 石	4. 56

DL=25. 000

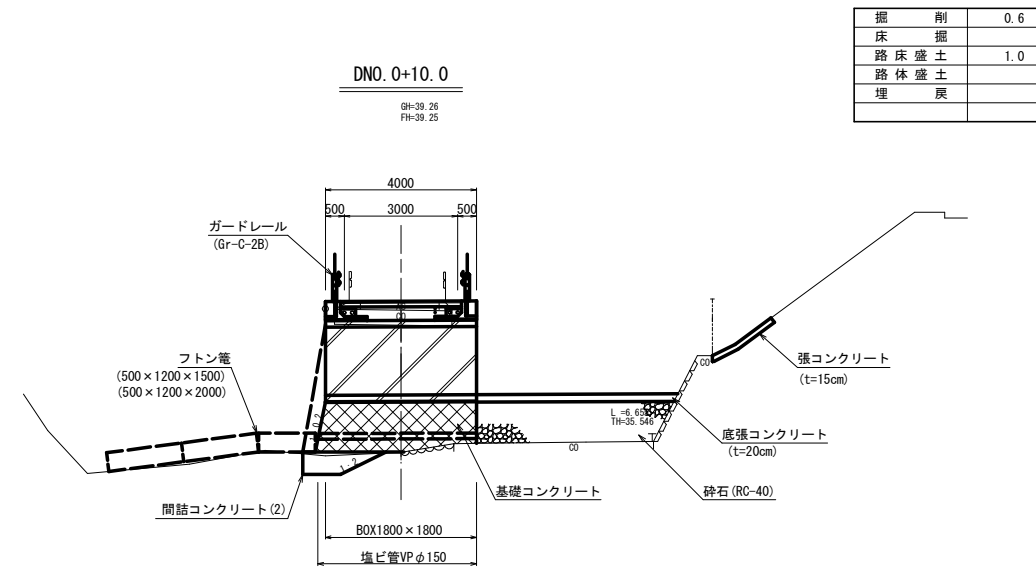
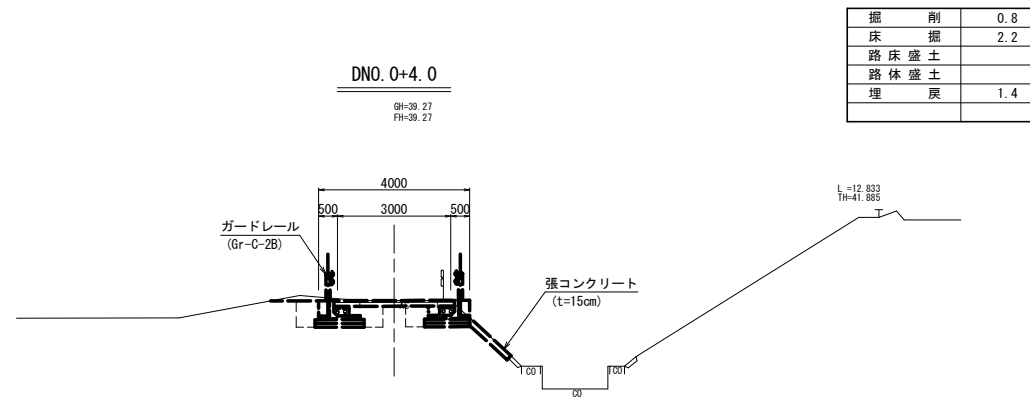
工事名	平成28年度 社会資本整備総合交付金事業 牧1号橋 橋梁修繕工事		
図面名	河川横断面図(2)		
作成年月日			
縮 尺	1:100	図面番号	3 - 2 / 2
会社名			
事業者名	多 気 町 役 場		



DL-25.000

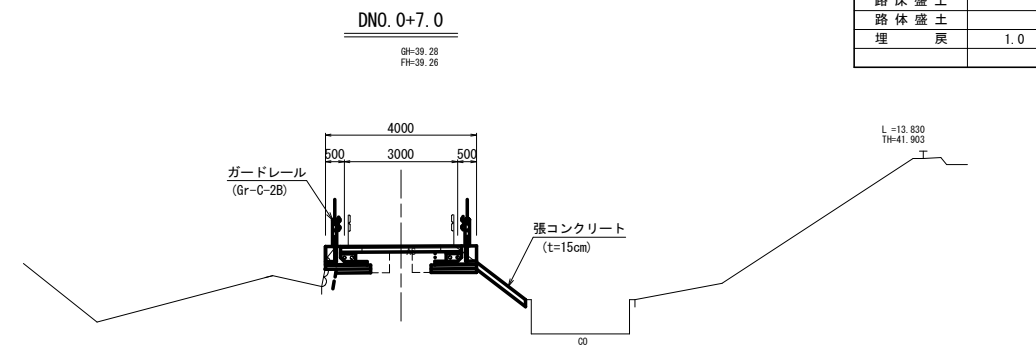
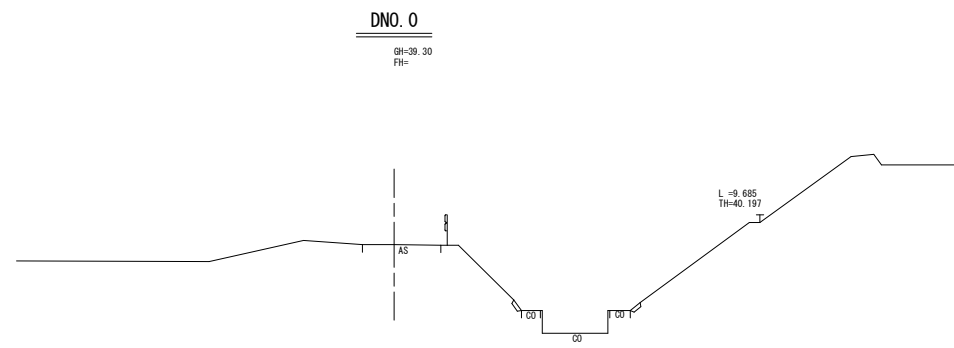
勾配	盛土	切土	計画高	地盤高	追加距離	単距離	測点	曲線	片割付配	幅
				39.30	0.00	0.00	DNO.0			
			39.27	39.27	4.00	4.00	DNO.0+4.0			
			39.26	39.26	3.00	7.00	DNO.0+7.0			
			39.25	39.25	3.00	10.00	DNO.0+10.0			
			39.24	39.24	3.00	13.00	DNO.0+13.0			
			39.24	39.24	3.00	16.00	DNO.0+16.0			
			39.28	39.28	4.00	20.00	DNO.1			

工事名	平成23年度 社会資本整備総合交付事業 牧1号橋 橋梁補修工事		
図面名	道路縦断面図		
作成年月日			
縮尺	1:100	図面番号	4-1/1
会社名			
事業者名	多気町役場		



DL=25.000

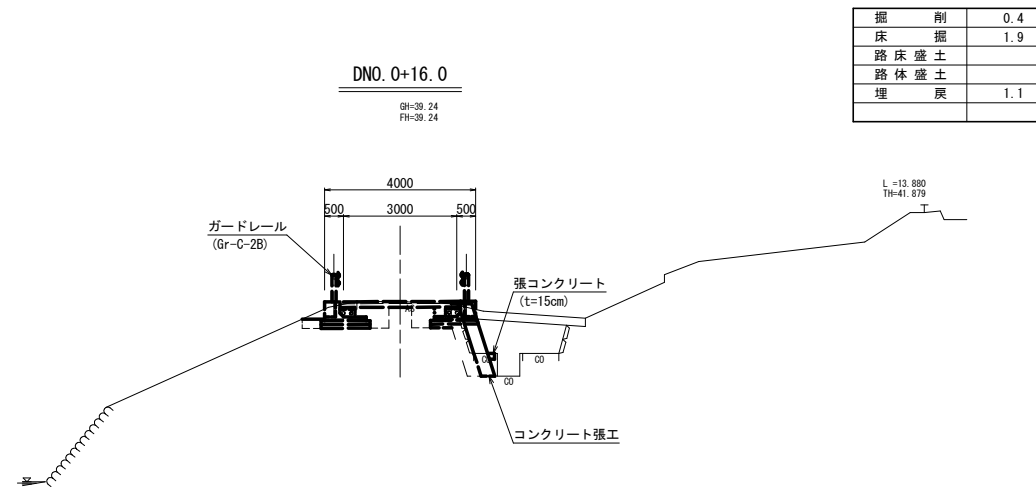
DL=25.000



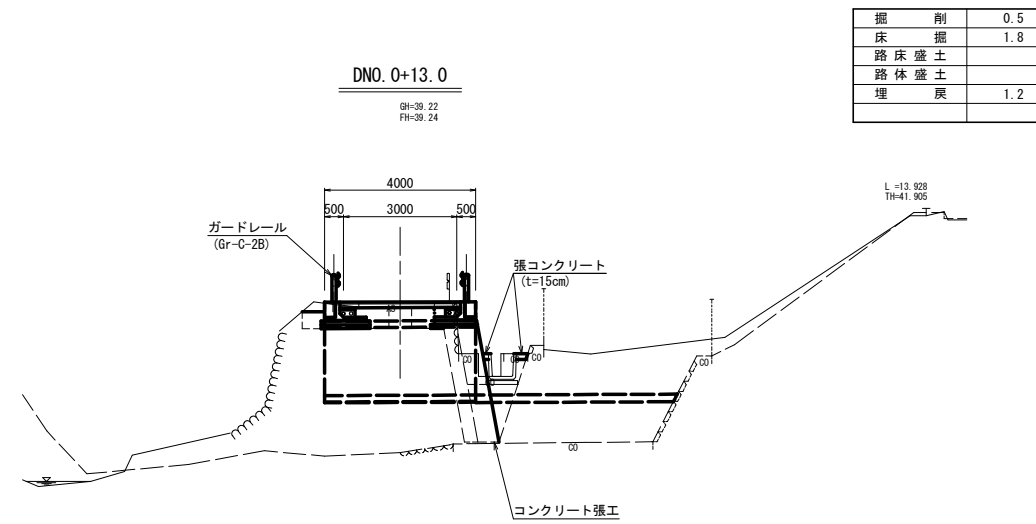
DL=25.000

DL=25.000

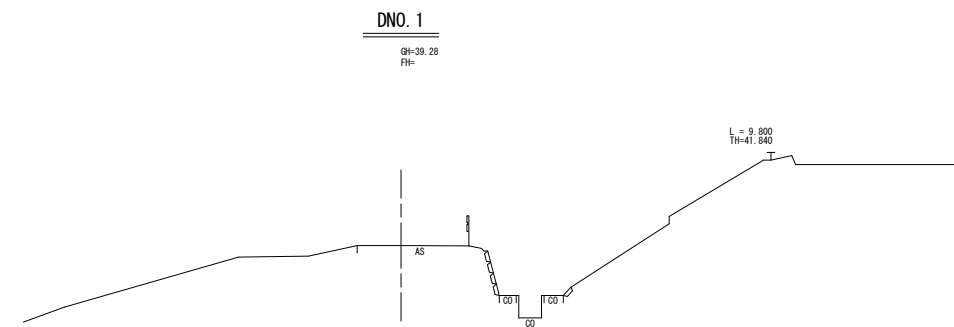
工事名	平成28年度 社会資本整備総合交付金事業 飯1号橋 橋梁修繕工事		
図面名	道路横断面図(1)		
作成年月日			
縮尺	1:100	図面番号	5 - 1/2
会社名			
事業者名	多気町役場		



DL=25.000



DL=25.000



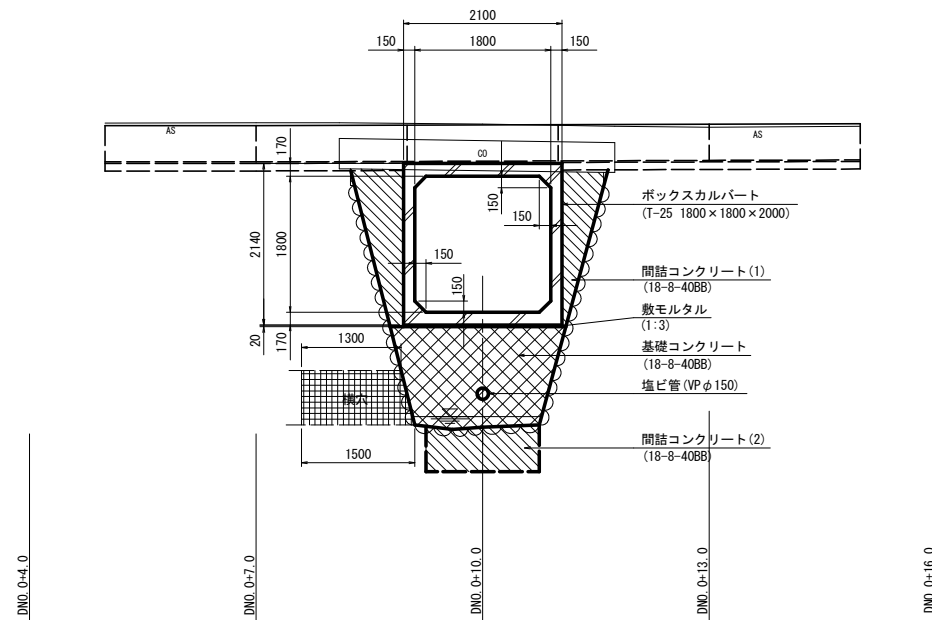
DL=25.000

工事名	平成28年度 社会資本整備総合交付金事業 校1号橋 橋梁修繕工事		
図面名	道路横断面図(2)		
作成年月日			
縮尺	1:100	図面番号	5 - 2 / 2
会社名			
事業者名	多気町役場		

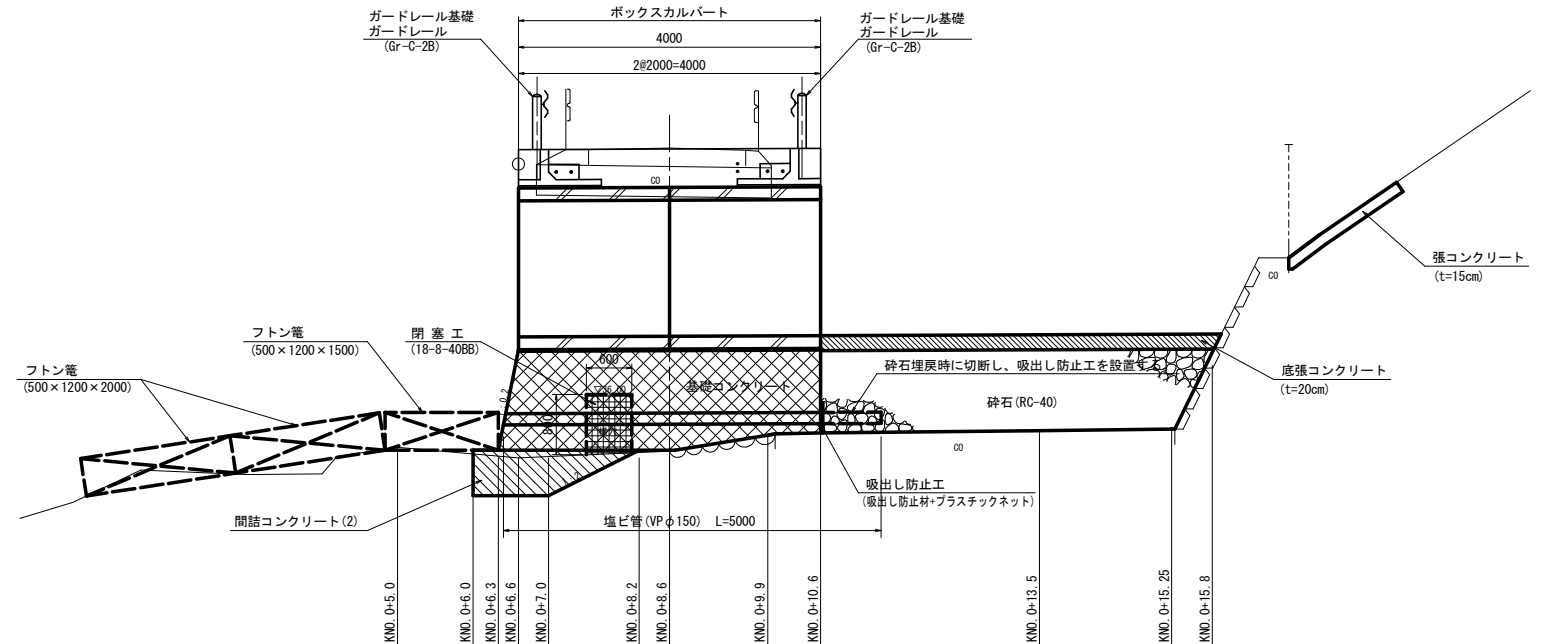
# 函渠工詳細図

## ボックスカルバート工 S=1:50 (1800×1800×2000)

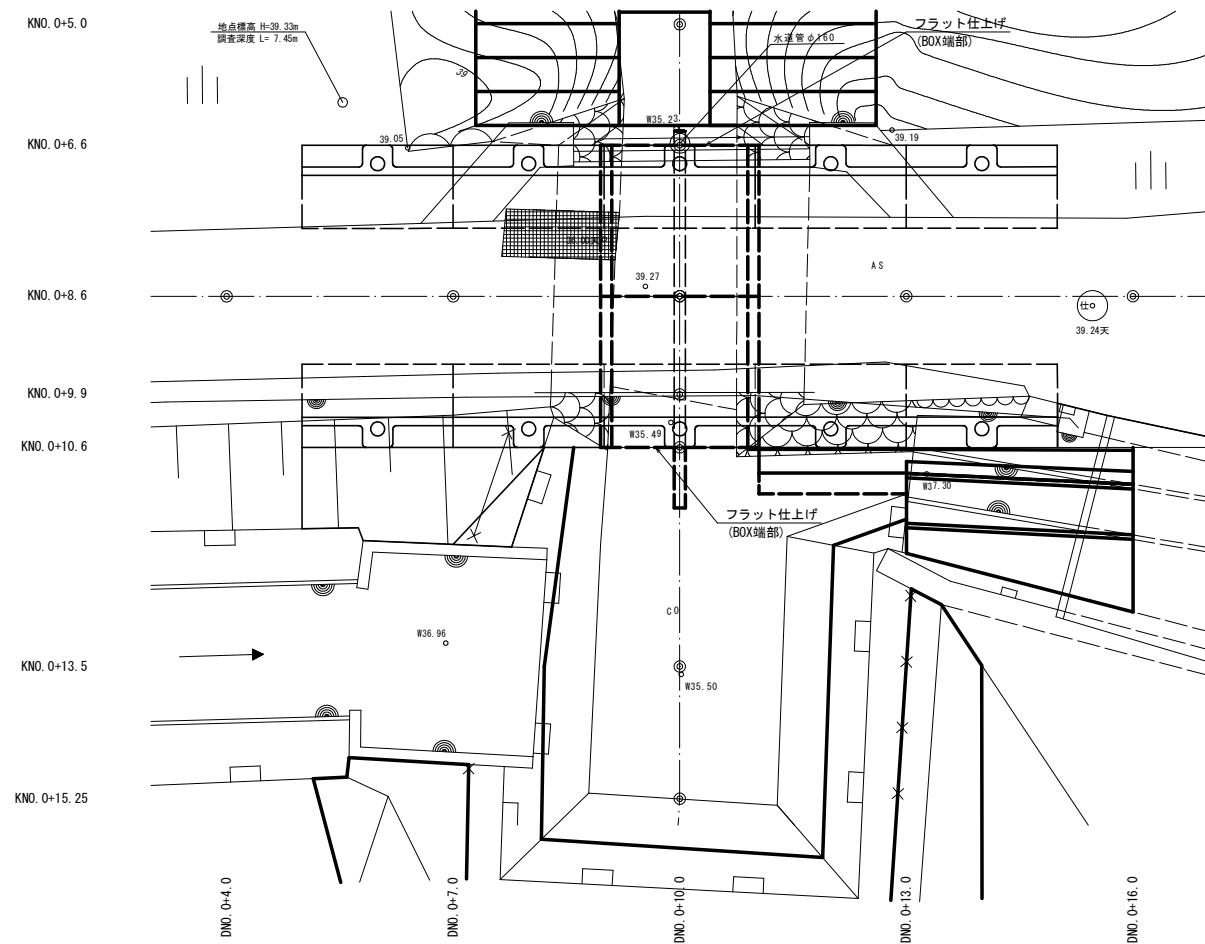
側面図



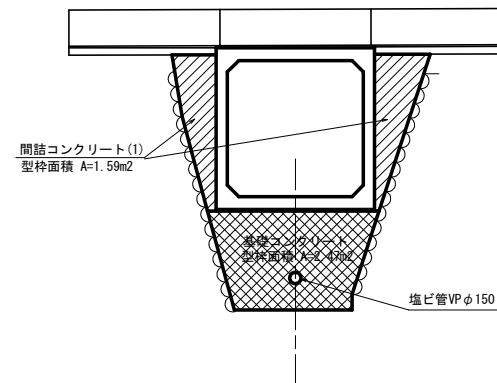
断面図



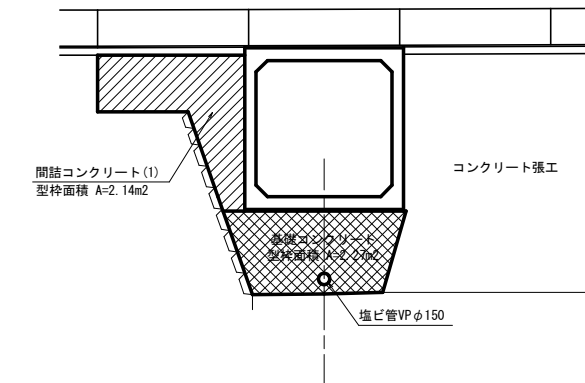
平面図



K.N.O. 0+6.6



K.N.O. 0+10.6

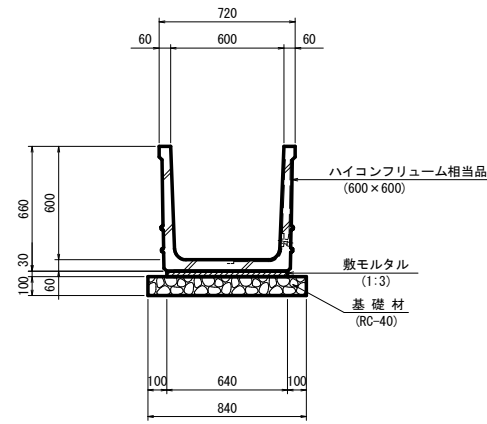


工事名	平成28年度 社会資本整備総合交付金事業 牧1号橋 橋梁修繕工事		
図面名	函渠工詳細図		
作成年月日			
縮尺	1:50	図面番号	6 - 1 / 1
会社名			
事業者名	多気町役場		



# 各種工法図(1)

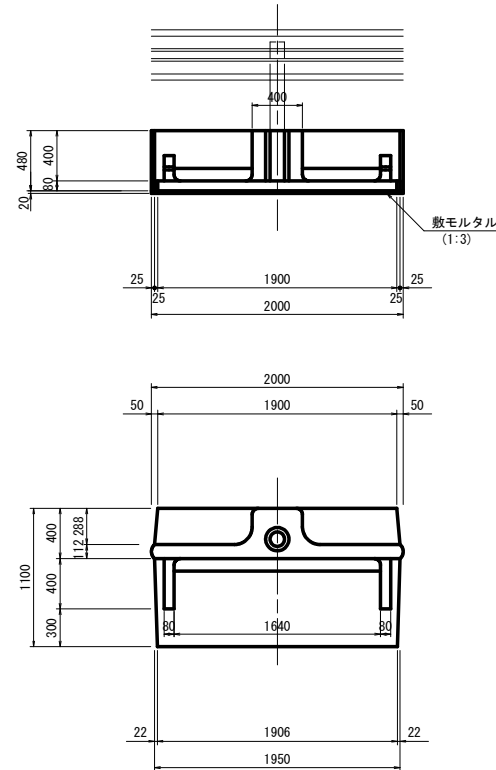
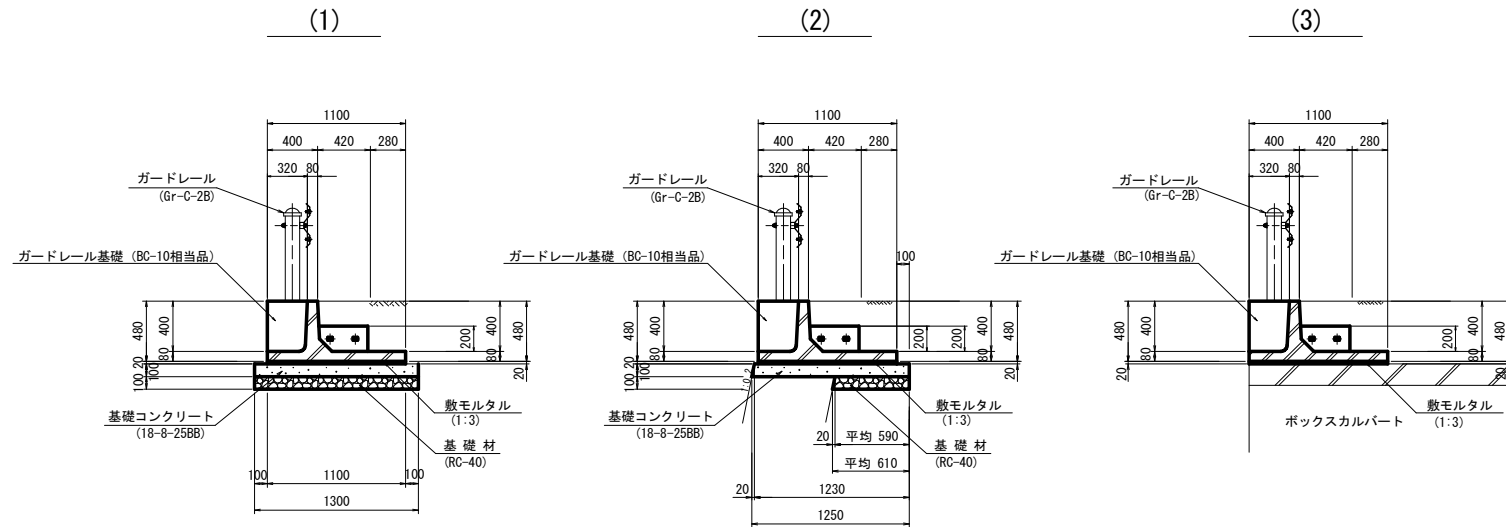
水路工 S=1:20  
(ハイコンクリウム相当品 600×600)



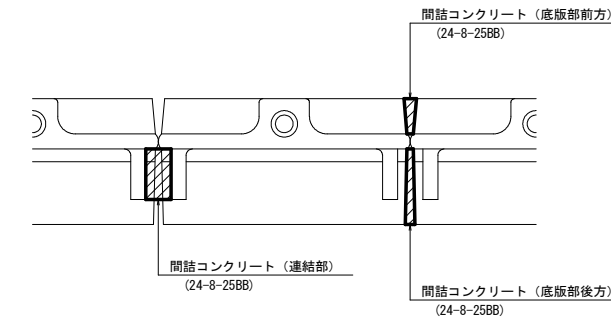
数量表 10m当り

名称	規格	単位	数量	摘要
鉄筋コンクリート有孔ブロック	ハイコンクリウム相当品 600×600 L=2000	m	10.00	W=513kg/個
敷モルタル	1:3	m <sup>3</sup>	0.19	
基礎材	RC-40	m <sup>3</sup>	0.84	

ガードレール基礎工 S=1:30  
(BC-10型相当品 B=1100)  
(10m連結以上)



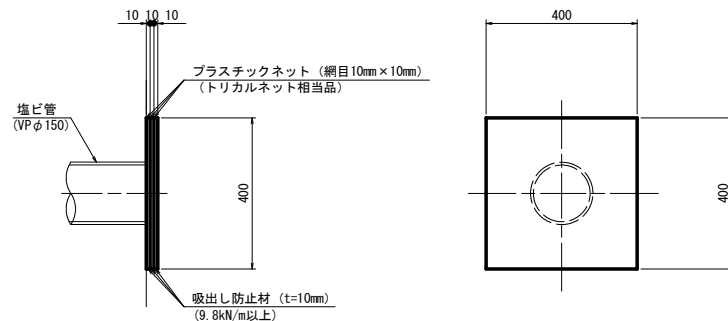
間詰コンクリート S=1:30



数量表 10m当り

名称	規格	単位	数量			摘要
			(1)	(2)	(3)	
ガードレール基礎	BC-10型相当品	m	10.00			B=1100 W=743kg/個
間詰コンクリート	24-8-25BB	m <sup>3</sup>	0.10			
止型枠	連結部	m <sup>2</sup>		0.24		
連結金具	PG用金具	本		8.00		
敷モルタル	1:3	m <sup>3</sup>		0.22		
基礎コンクリート	18-8-25BB	m <sup>3</sup>	1.30	1.24	—	
同上型枠		m <sup>2</sup>		2.00	—	
基礎材	RC-40	m <sup>3</sup>	1.30	0.60	—	

吸出し防止工 S=1:10



数量表 10箇所当り

名称	規格	単位	数量	摘要
吸出し防止材	t=10mm 9.8kN/m	m <sup>2</sup>	4.80	
プラスチックネット	網目10mm×10mm トリカルネット相当品	m <sup>2</sup>	4.80	

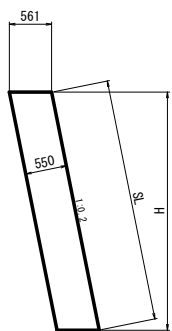
工事名	平成28年度 社会資本整備総合交付金事業 牧1号橋 橋梁修繕工事		
図面名	各種工法図(1)		
作成年月日			
縮尺	図示	図面番号	7 - 1/2
会社名			
事業者名	多気町役場		

# 各種工法図(2)

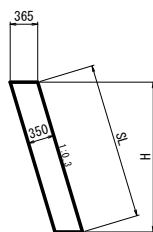
## コンクリート張工

断面図 S=1:50

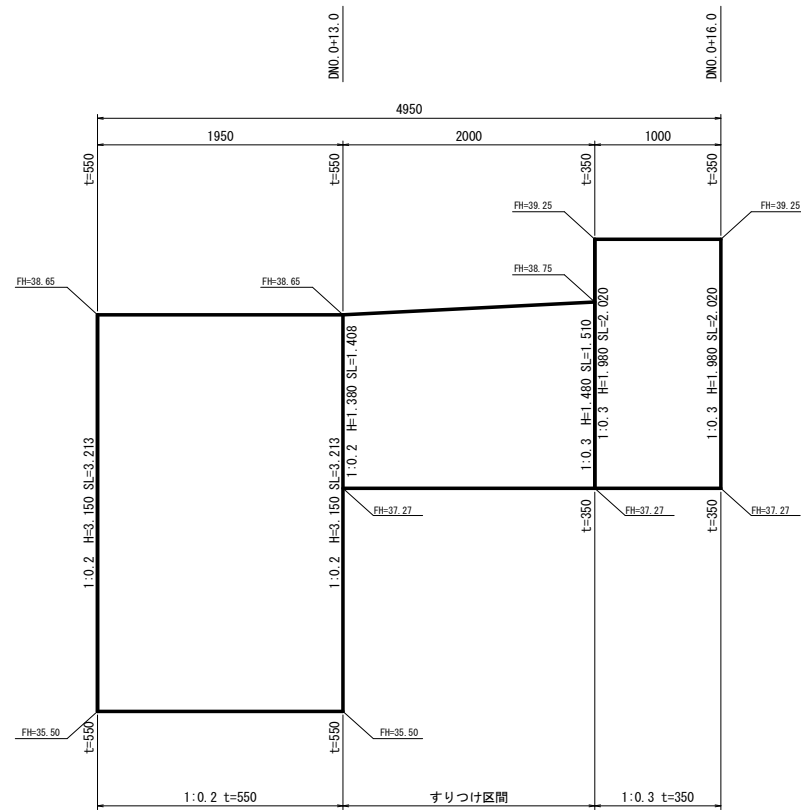
(1:0.2 t=550)



(1:0.3 t=350)



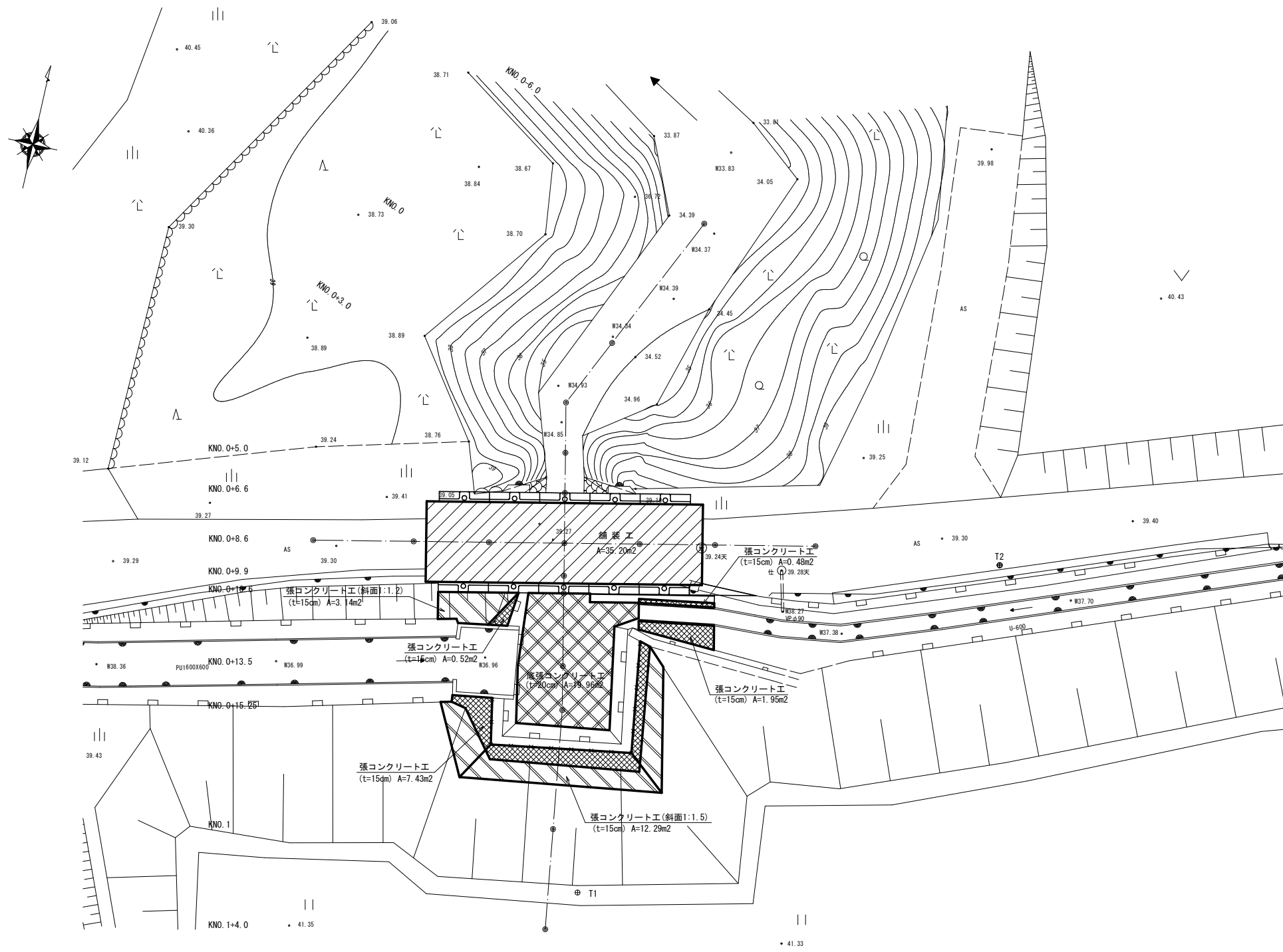
展開図 S=1:30



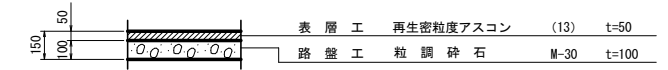
DL=34.0

工事名	平成28年度 社会資本整備総合交付金事業 第1号橋 橋梁修繕工事		
図面名	各種工法図(2)		
作成年月日			
縮尺	図示	図面番号	7 - 2 / 2
会社名			
事業者名	多気町役場		

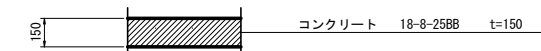
# 舗装工展開図



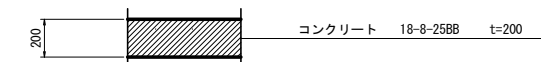
## 車道舗装工







## 張コンクリート工



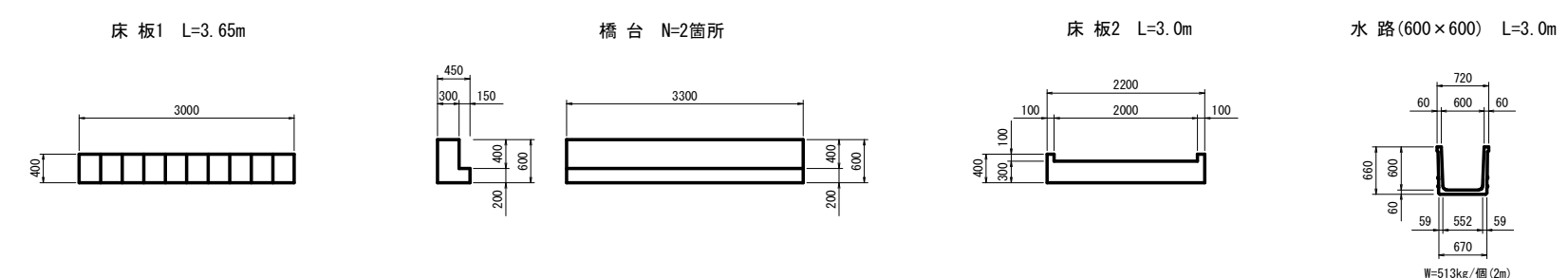
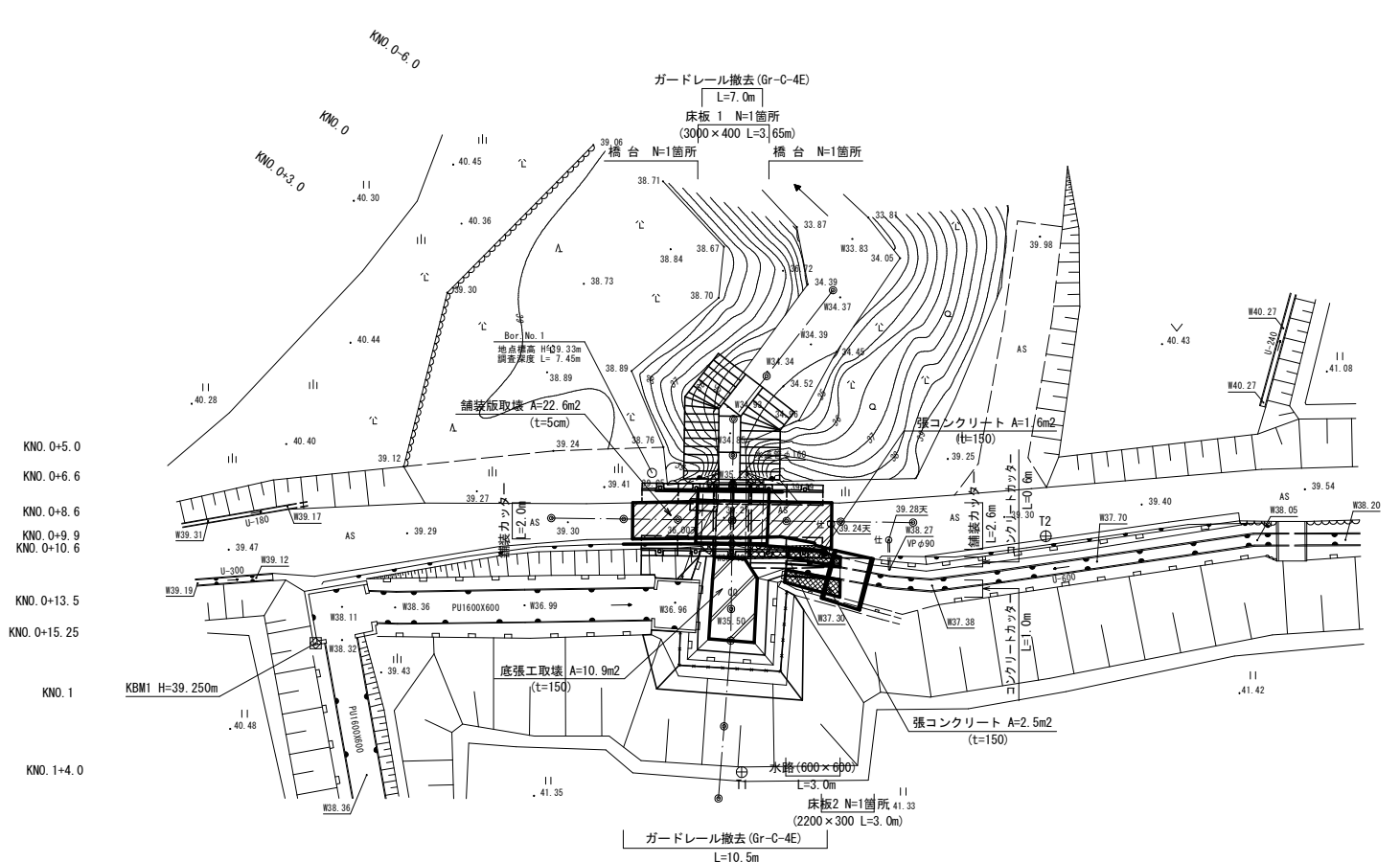
## 底張コンクリート工



-  舗装工
-  張コンクリート工
-  張コンクリート工(斜面1:1.2~1.5)
-  底張コンクリート工

工事名	平成28年度 社会資本整備総合交付金事業 牧1号橋 橋梁修繕工事		
図面名	舗装工展開図		
作成年月日			
縮尺	図示	図面番号	8 - 1/1
会社名			
事業者名	多気町役場		

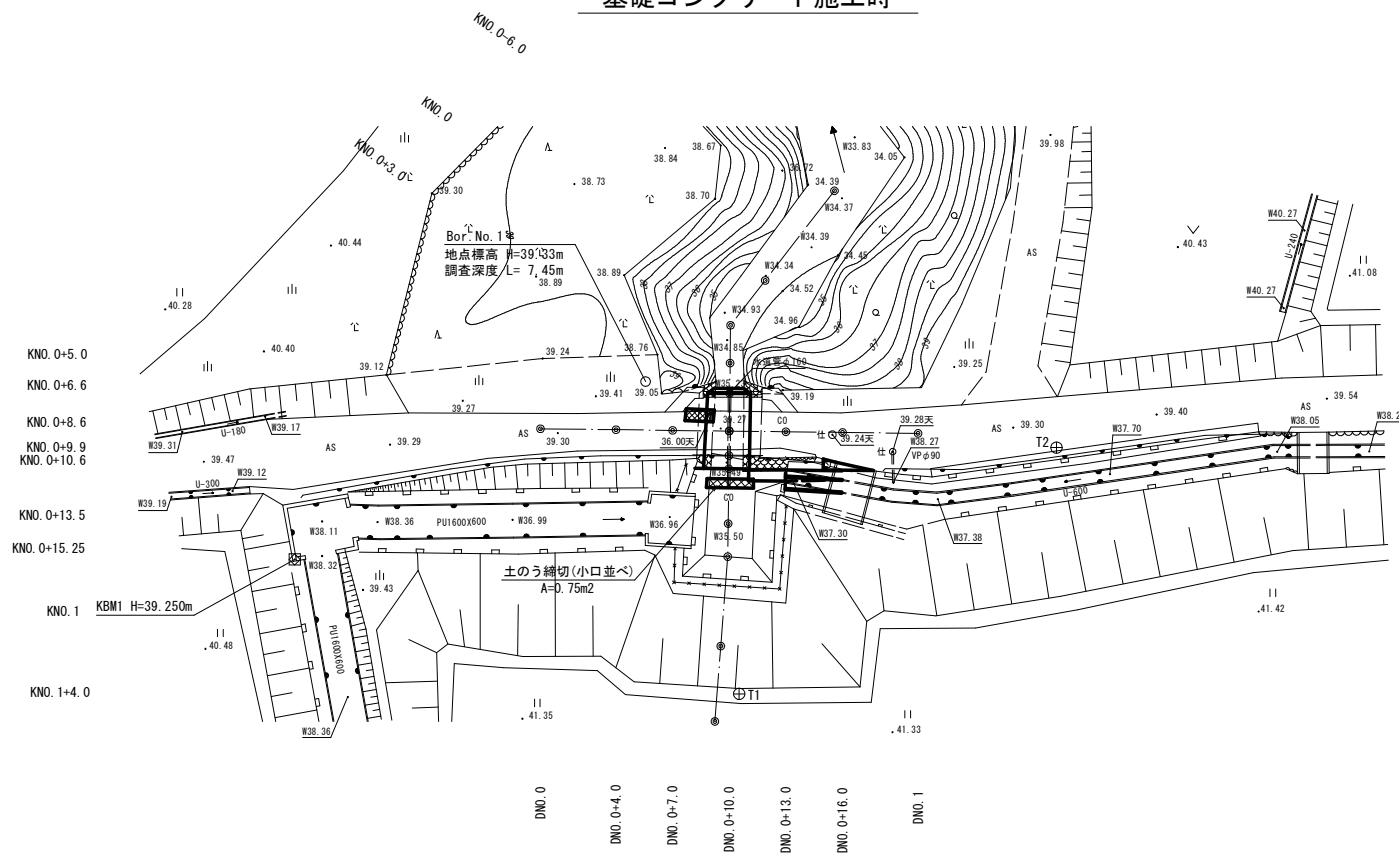
# 構造物撤去工平面図



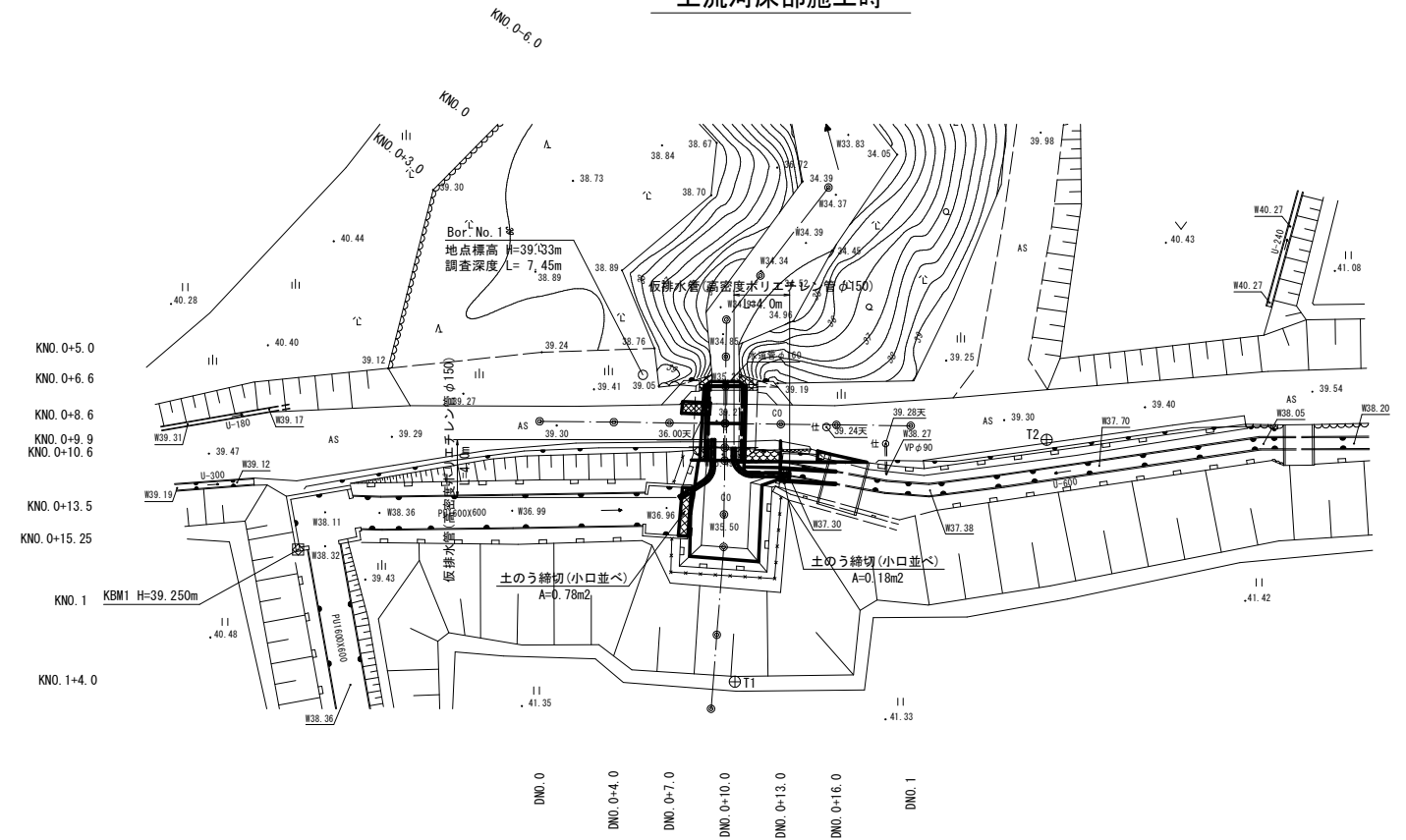
工事名	平成28年度 社会資本整備総合交付金事業 枚1号橋 橋梁修繕工事		
図面名	構造物撤去工平面図		
作成年月日			
縮尺	S=1:200	図面番号	9 - 1 / 1
会社名			
事業者名	多 賀 町 役 場		

# 仮設工平面図

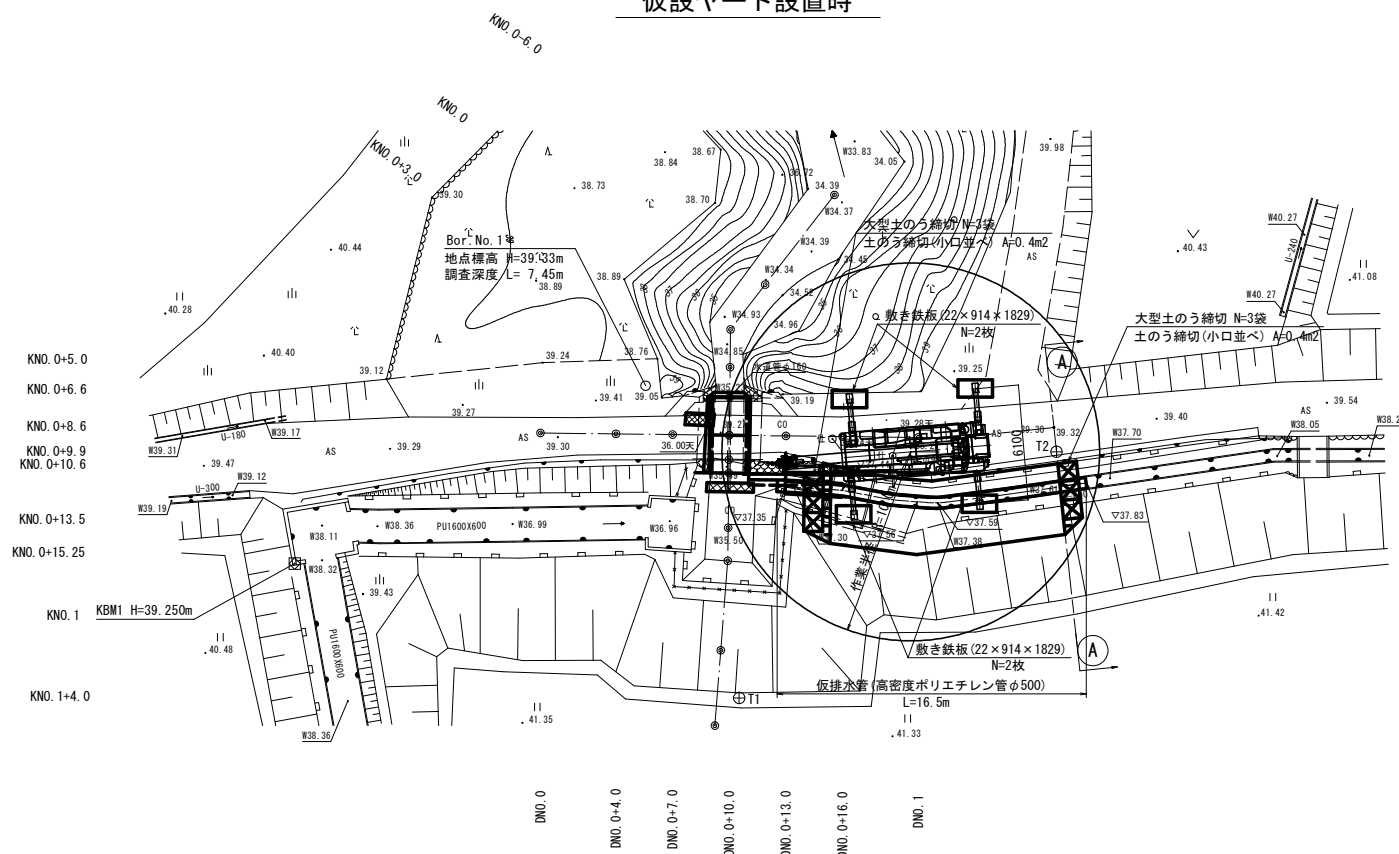
## 基礎コンクリート施工時



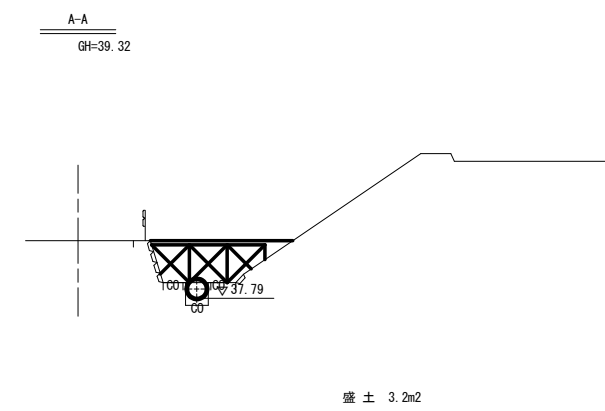
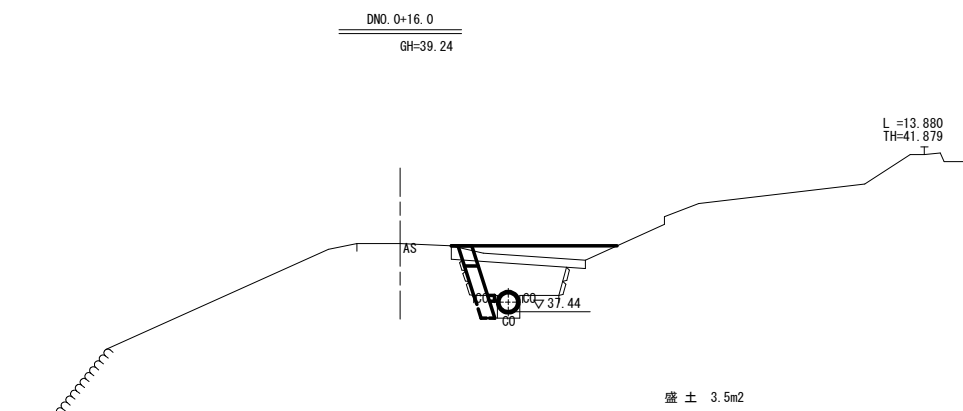
## 上流河床部施工時



## 仮設ヤード設置時

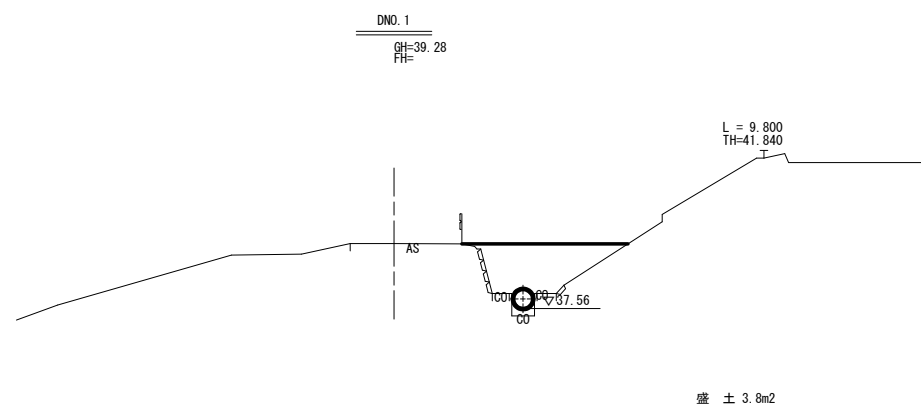
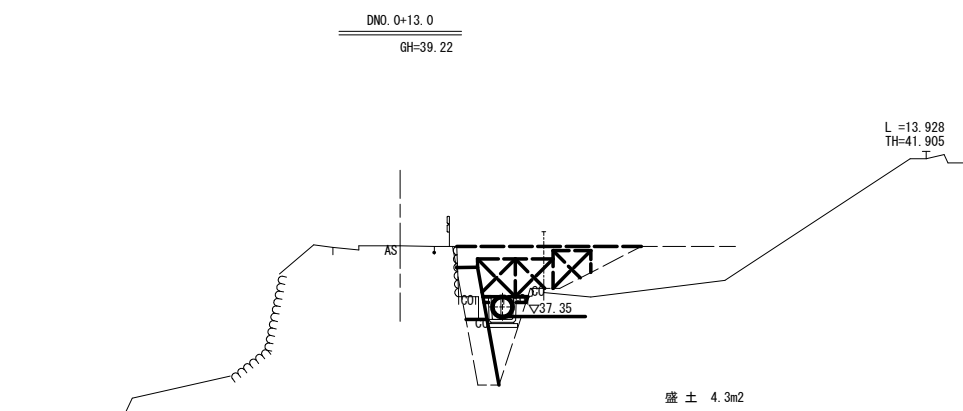


工事名	平成28年度 社会資本整備総合交付金事業 秋1号橋 橋梁修繕工事		
図面名	仮設工平面図		
作成年月日			
縮尺	1:200	図面番号	10 - 1 / 1
会社名			
事業者名	多 賀 町 役 場		



DL=25.000

DL=25.000



DL=25.000

DL=25.000

工事名	平成26年度 社会資本整備総合交付金事業 牧1号橋 橋梁修繕工事		
図面名	仮設工横断面図		
作成年月日			
縮尺	1:100	図面番号	11 - 1/1
会社名			
事業者名	多 気 町 役 場		