

平成27年度

多気町水道事業

波多瀬加圧ポンプ所築造工事

設 計 図

多 気 町



位置図

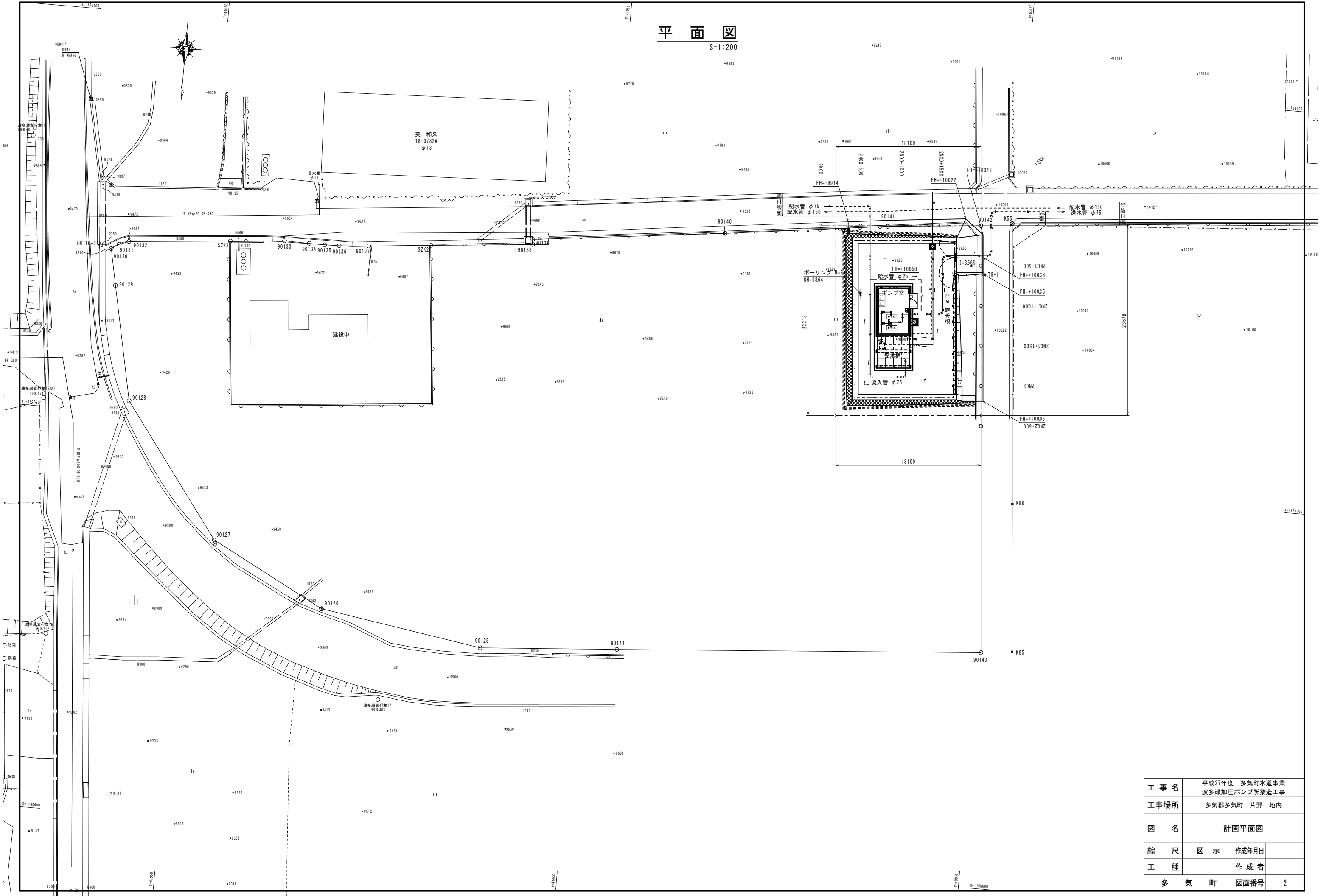
S=1:5,000

工事名	平成27年度 多気町水道事業 波多瀬加圧ポンプ所築造工事		
工事場所	多気郡多気町 片野 地内		
図名	位置図		
縮尺	1:5000	作成年月日	
工種		作成者	
多気町		図面番号	1

勢和振興事務所

# 平面図

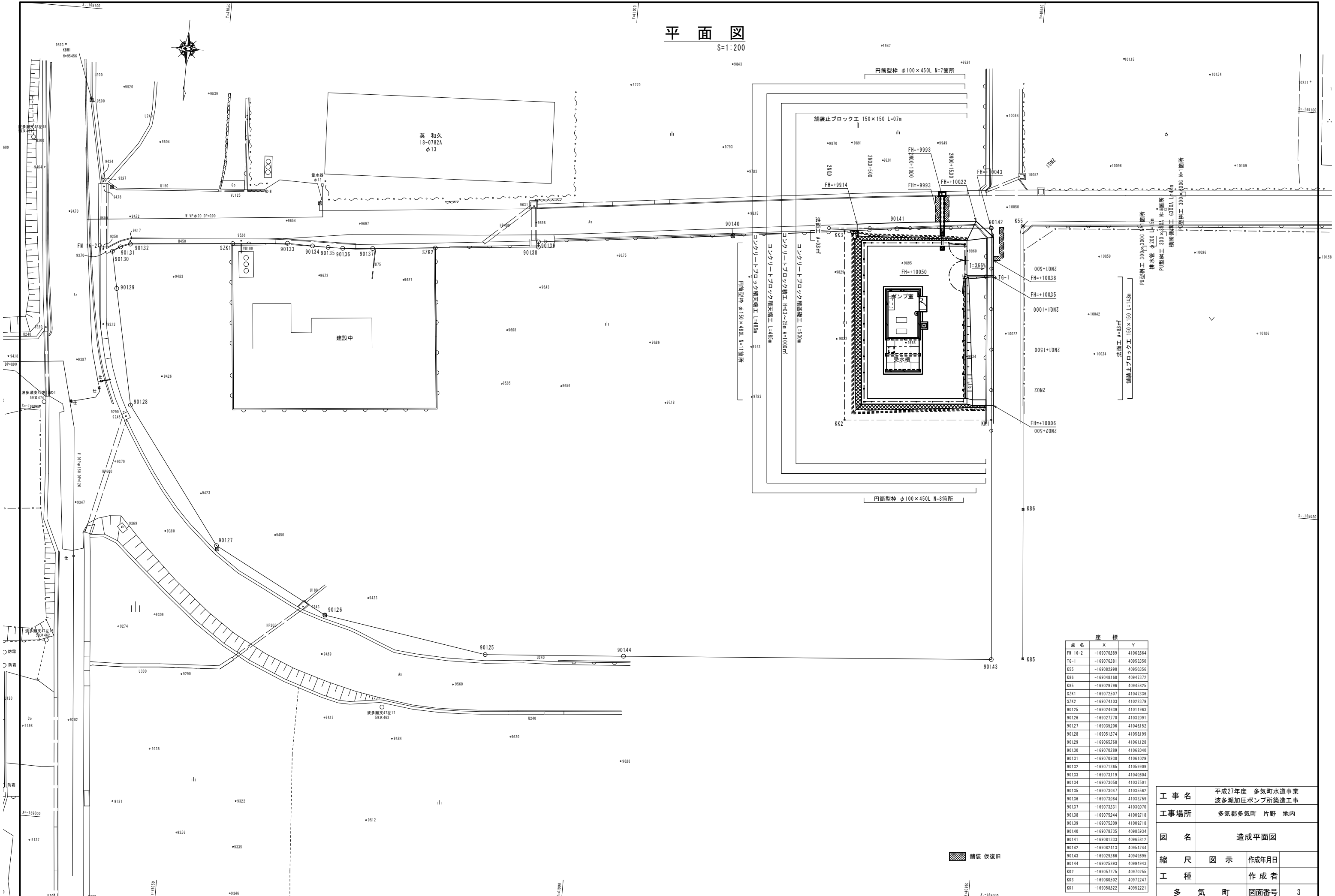
S=1:200



工事名	平成27年度 多気町水道事業 波多瀬加圧ポンプ所築造工事		
工事場所	多気郡多気町 片野 地内		
図名	計画平面図		
縮尺	図示	作成年月日	
工種		作成者	
多気町	図面番号	2	

# 平面図

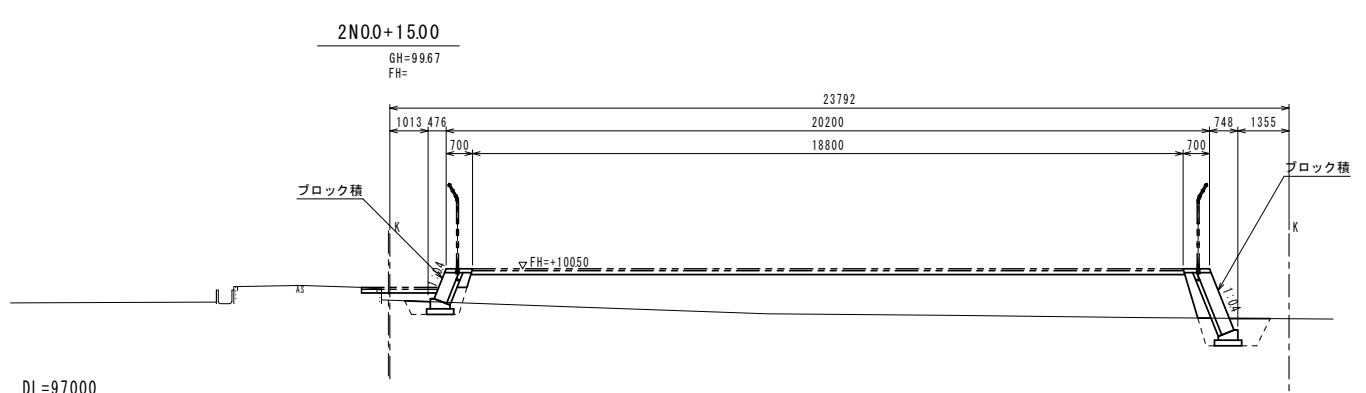
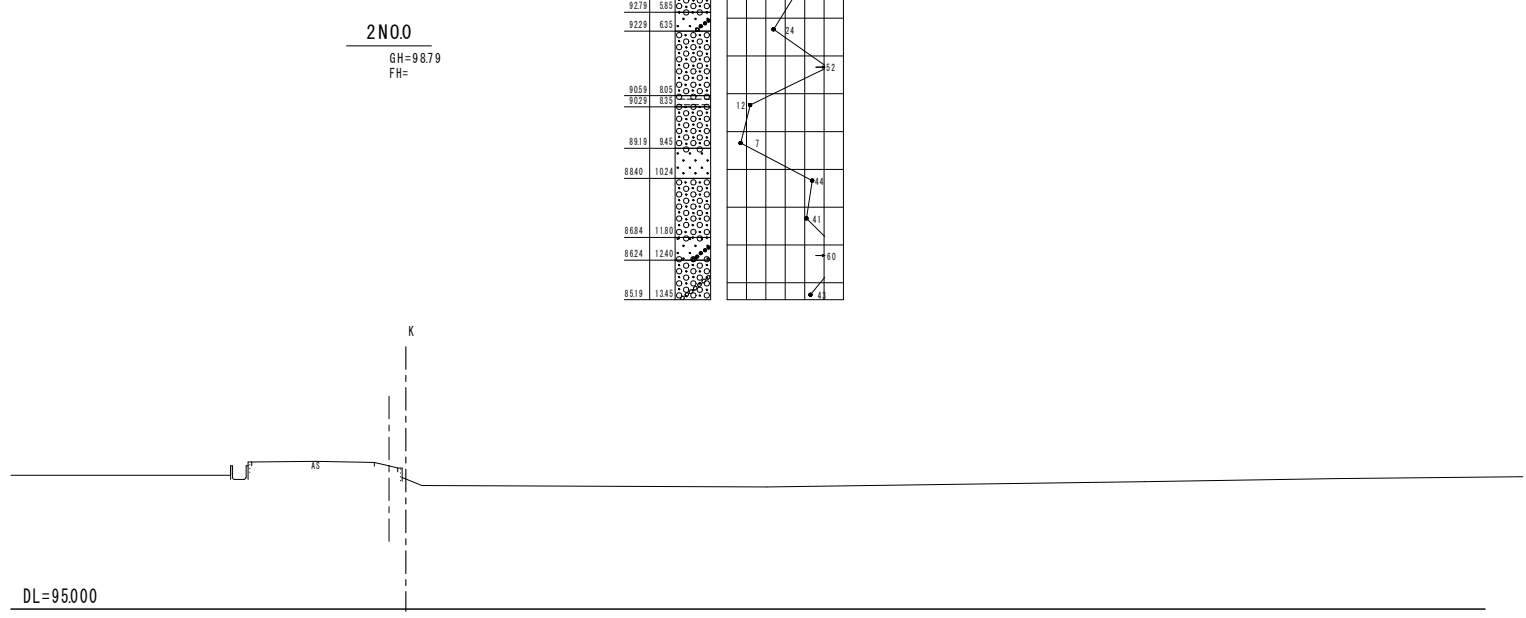
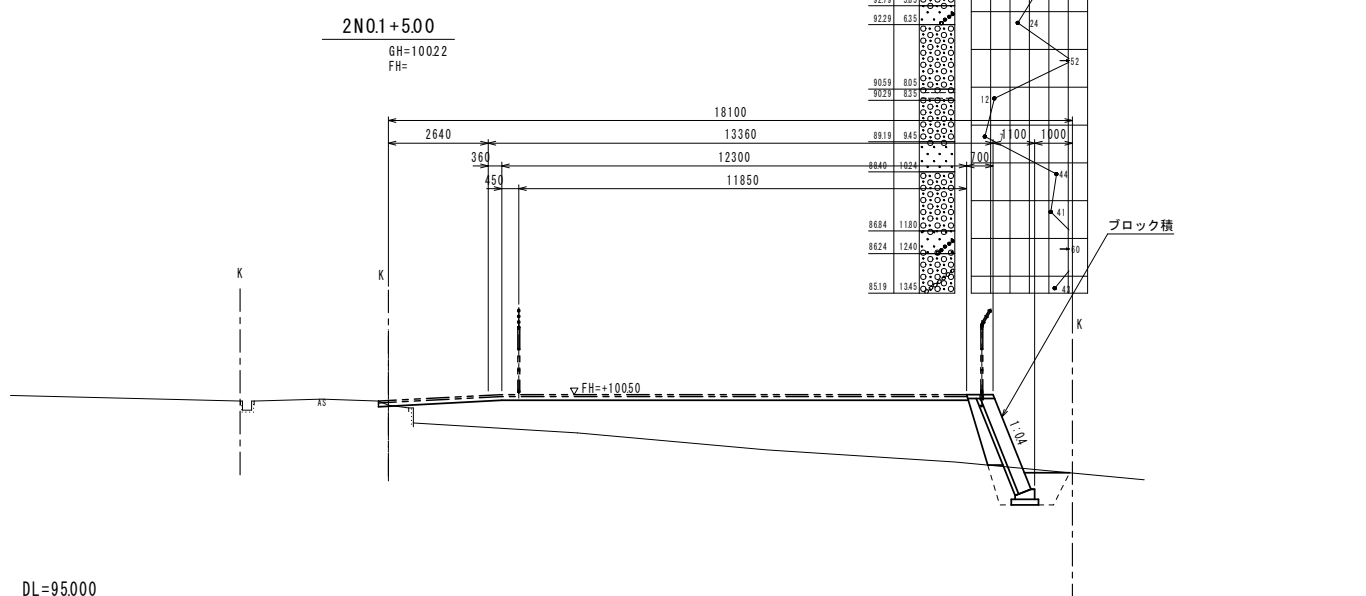
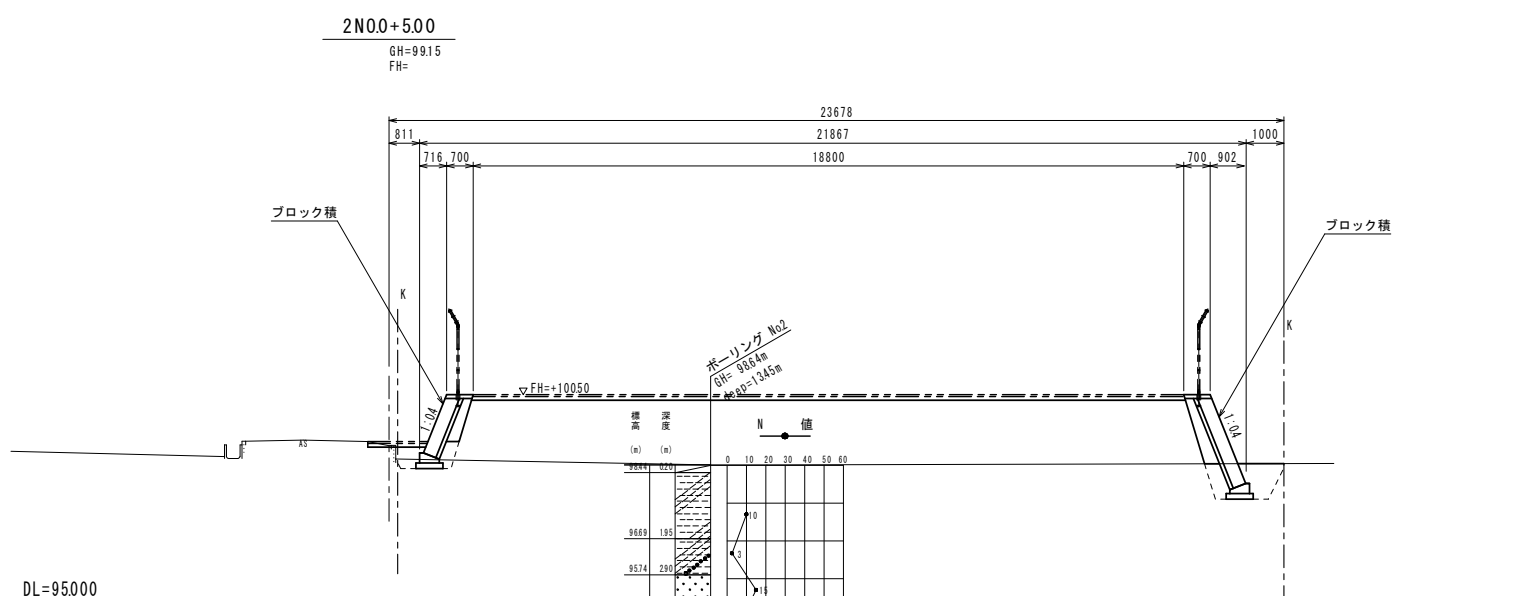
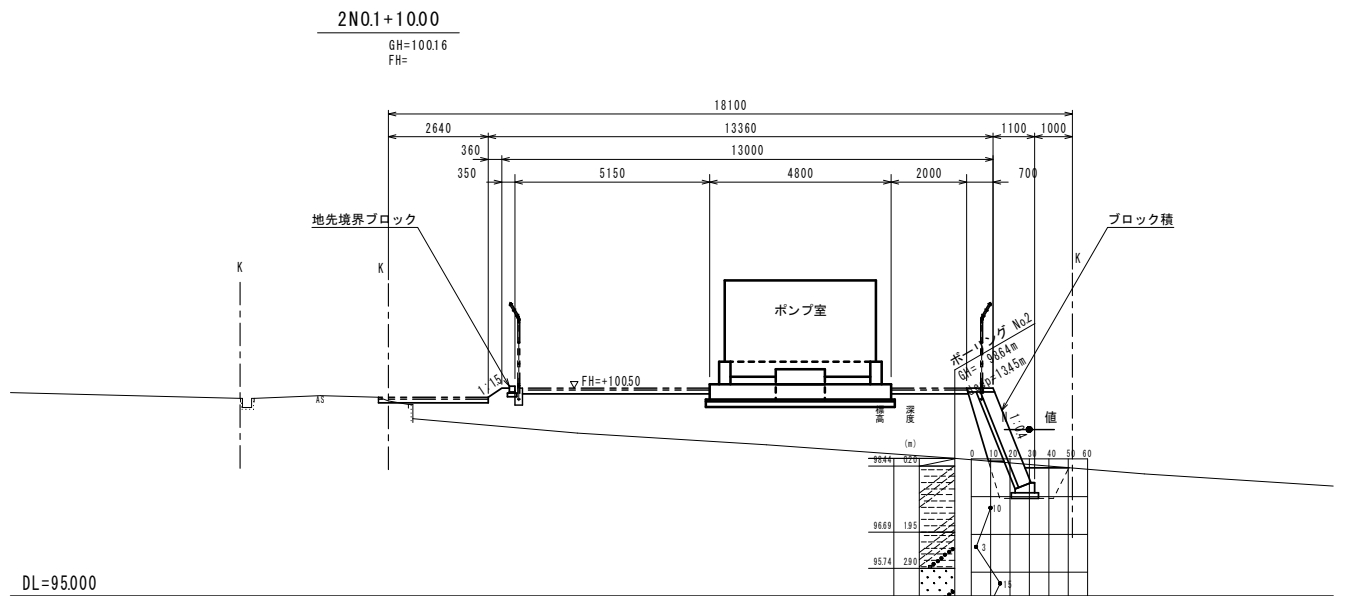
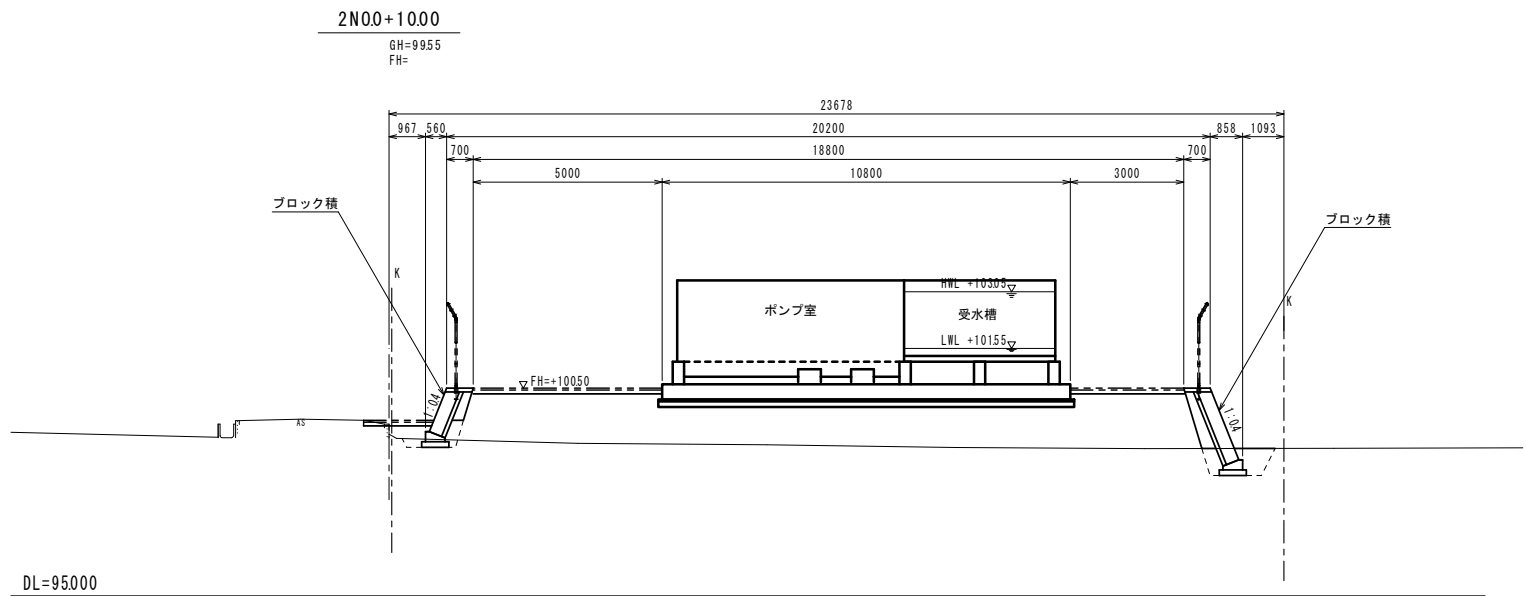
S=1:200



座標		
点名	X	Y
FW 16-2	-169070889	41062664
TG-1	-169076381	40953350
K55	-169082998	40950356
K86	-169048168	40947272
K85	-169029796	40945825
SZK1	-169072507	41047336
SZK2	-169074103	41022379
90125	-169024639	41011963
90126	-169027770	41032091
90127	-169035206	41046152
90128	-169051574	41058199
90129	-169065768	41061128
90130	-169070289	41062040
90131	-169070930	41061029
90132	-169071365	41059909
90133	-169073119	41040804
90134	-169073058	41037501
90135	-169073047	41035562
90136	-169073084	41033759
90137	-169073331	41030070
90138	-169075944	41009718
90139	-169075209	41009718
90140	-169078735	40985934
90141	-169081233	40965812
90142	-169082413	40954244
90143	-169029366	40948695
90144	-169025893	40994943
KK2	-169057275	40970255
KK3	-169080502	40972247
KK1	-169058822	40952221

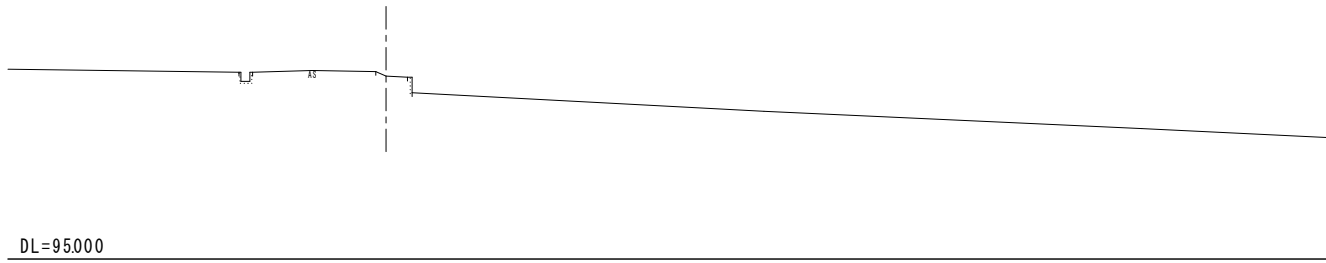
工事名	平成27年度 多気町水道事業 波多瀬加圧ポンプ所築造工事		
工事場所	多気郡多気町 片野 地内		
図名	造成平面図		
縮尺	図示	作成年月日	
工種		作成者	
多気町	図面番号	3	

舗装 仮復旧

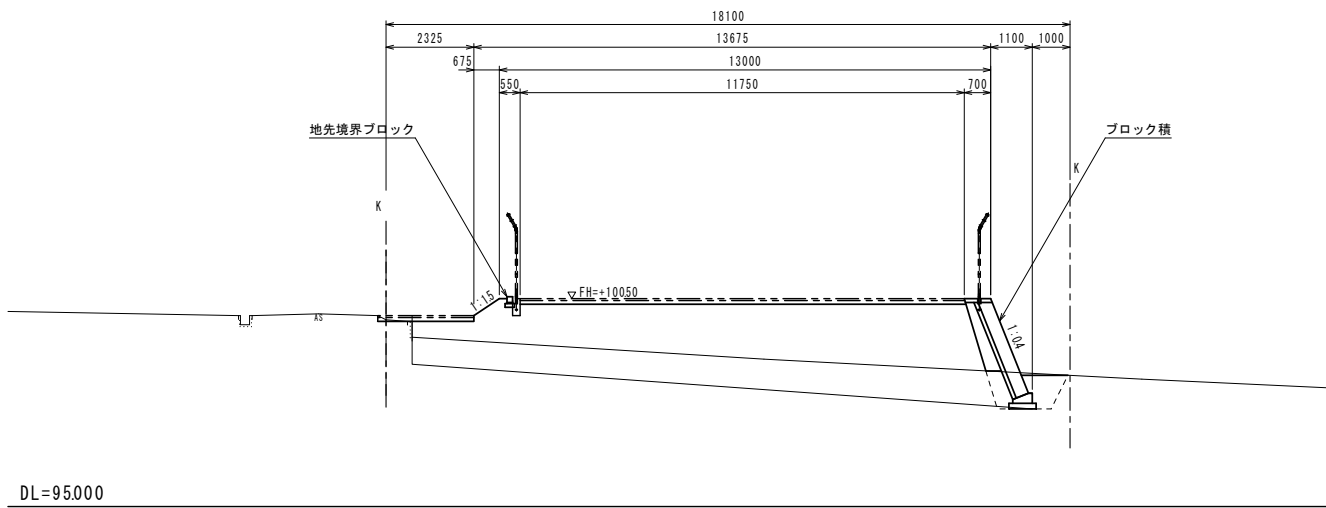


工事名	平成27年度 多気町水道事業 波多瀬加圧ポンプ所築造工事		
工事場所	多気郡多気町 片野 地内		
図名	横断面図(1)		
縮尺	1/100	作成年月日	
工種		作成者	
多気町	図面番号	4	

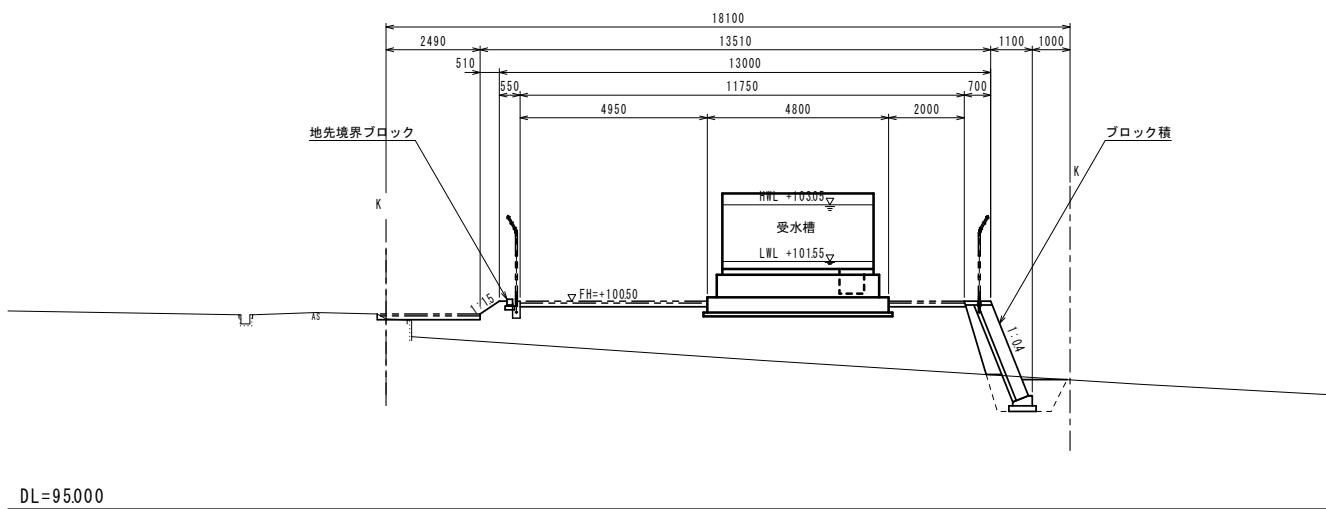
2N0.2+5.00  
GH=9984  
FH=



2N0.2  
GH=9994  
FH=



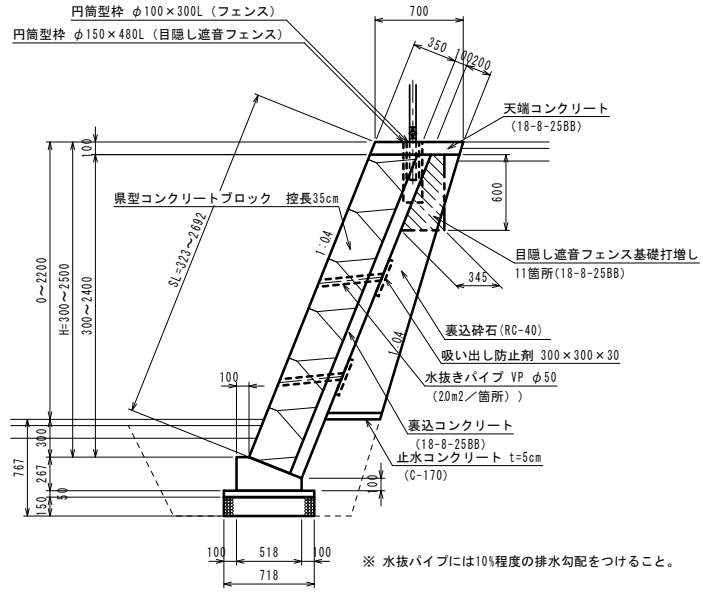
2N0.1+15.00  
GH=10003  
FH=



工事名	平成27年度 多気町水道事業 波多瀬加圧ポンプ所築造工事		
工事場所	多気郡多気町 片野 地内		
図名	横断面図(2)		
縮尺	1/100	作成年月日	
工種		作成者	
多気町	図面番号	5	

### ブロック積工標準図

S=1:30



ブロック積天端コンクリート工数量表 10m当り

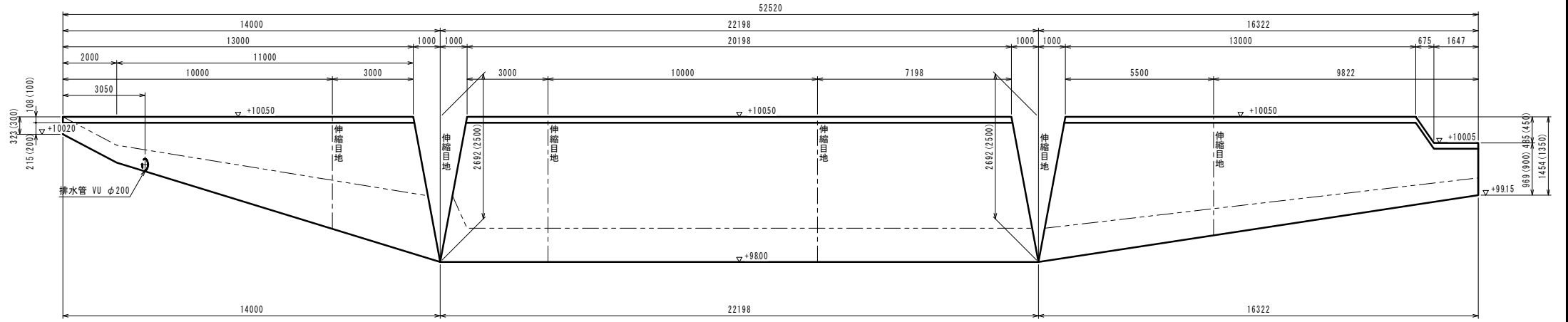
名称	規格	単位	数量	摘要
コンクリート	18-8-25BB	m <sup>3</sup>	0.70	
型枠		m <sup>2</sup>	2.16	
目地材	エラストイト	m <sup>2</sup>	0.07	t=10mm

ブロック積基礎工数量表 10m当り

名称	規格	単位	数量	摘要
砕石基礎	再生クラッシュラン RC-40	m <sup>3</sup>	7.18	
捨てコンクリート	C-170	m <sup>3</sup>	0.36	
コンクリート	18-8-25BB	m <sup>3</sup>	1.03	
型枠		m <sup>2</sup>	3.67	
目地材	エラストイト	m <sup>2</sup>	0.10	t=10mm

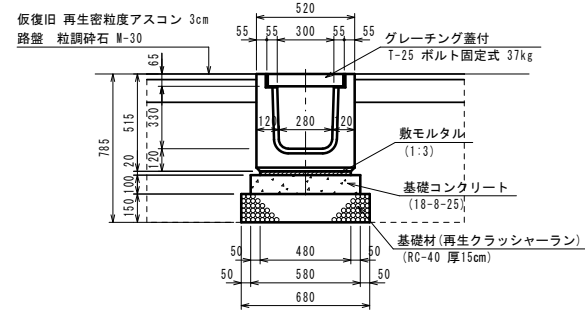
### ブロック積展開図

H=1:100 V=1:50



### 横断側溝工

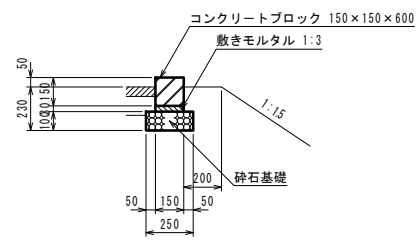
S=1:20



名称	規格	単位	数量	摘要
側溝	横断用 G300A L=100m T-25	個	10	355kg/個
敷モルタル	1:3	m <sup>2</sup>	0.10	
基礎コンクリート	18-8-25BB	m <sup>3</sup>	0.58	
型枠	18-8-25BB	m <sup>2</sup>	2.00	
基礎材	再生クラッシュラン RC-40	m <sup>3</sup>	6.80	t=15cm
基面整正		m <sup>2</sup>	6.80	
舗装版切断	As 5cm	m	2.00	
舗装版取壊し	As 5cm	m <sup>2</sup>	1.68	
舗装版取壊処理	As	m <sup>2</sup>	0.84	
床掘		m <sup>2</sup>	12.35	
埋戻		m <sup>2</sup>	7.07	
残土		m <sup>3</sup>	5.28	
路盤工	粒調砕石 M-30 t=12cm	m <sup>2</sup>	11.6	
表層	密粒度アスコン(13) As 3cm	m <sup>2</sup>	11.6	

### 舗装止めブロック工

S=1:20

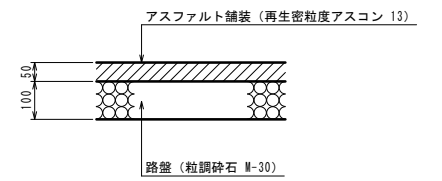


数量表 10m当り

名称	規格	単位	数量
砕石基礎	再生クラッシュラン RC-40	m <sup>3</sup>	2.50
敷きモルタル	1:3	m <sup>2</sup>	0.05
基面整正		m <sup>2</sup>	2.50
コンクリートブロック	Cタイプ 150×150×600	個	165

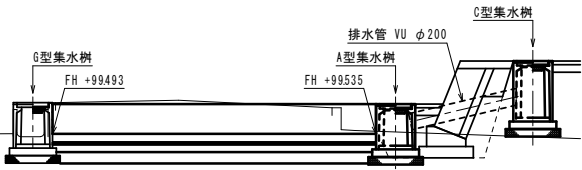
### 場内舗装工

S=1:10

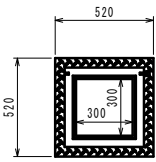


### 横断側溝断面図

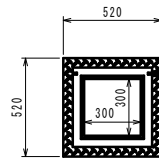
S=1:50



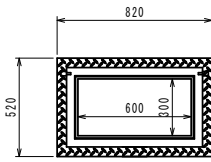
### A型集水樹



### C型集水樹

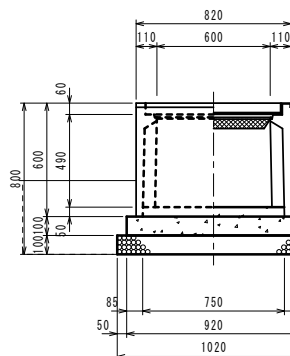
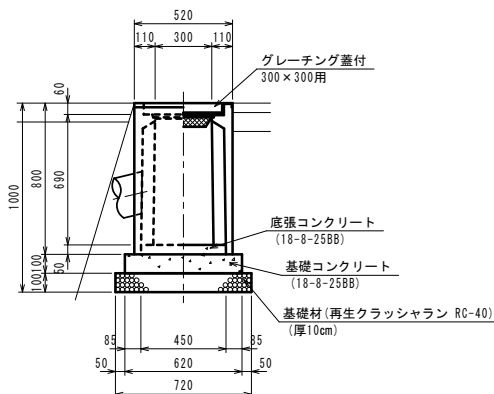
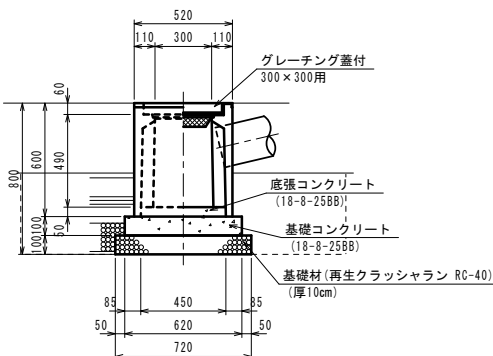


### G型集水樹



PU樹工数量表 10個当り

名称	規格	単位	300A型	300C型	300x600型	摘要
プレキャスト樹	PU樹 300×300A	個	10			164kg/個
プレキャスト樹	PU樹 300×300C	個		10		211kg/個
プレキャスト樹	PU樹 300×600A	個			10	247kg/個
底張コンクリート	18-8-25BB	m <sup>2</sup>	0.10	0.10	0.17	
基礎コンクリート	18-8-25BB	m <sup>2</sup>	0.38	0.38	0.57	
型枠		m <sup>2</sup>	2.48	2.48	3.08	
基礎材	再生クラッシュラン RC-40	m <sup>2</sup>	5.18	5.18	7.34	t=10cm
基面整正		m <sup>2</sup>	5.2	5.2	7.3	

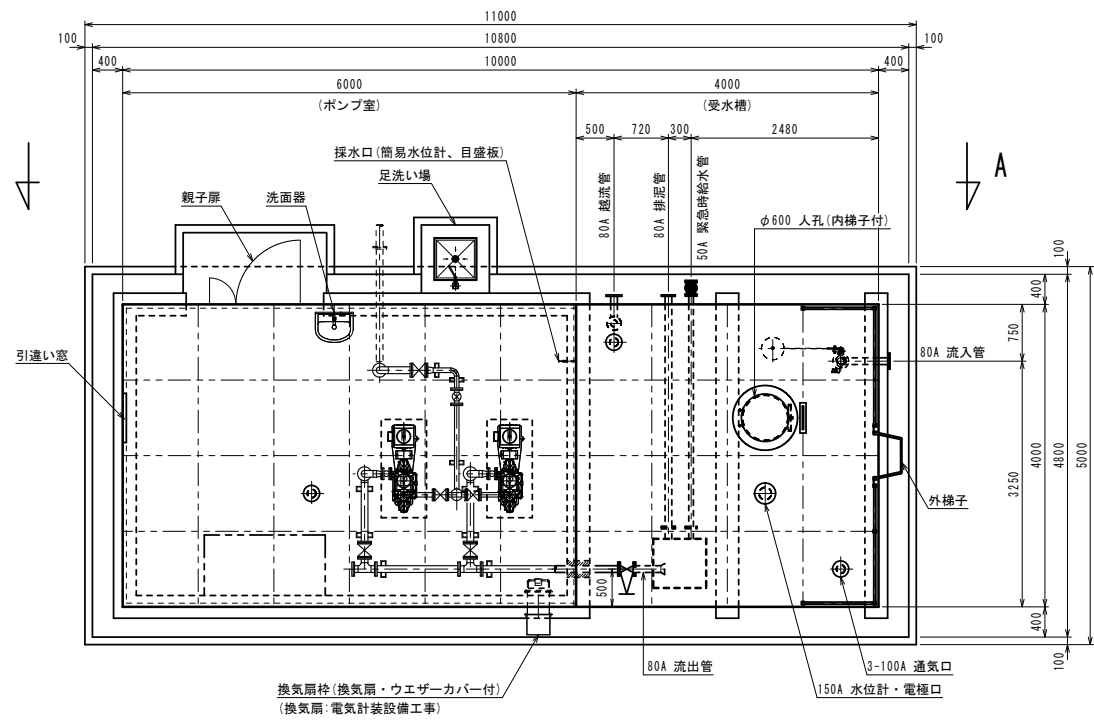


工事名	平成27年度 多気町水道事業 波多瀬加圧ポンプ所築造工事		
工事場所	多気郡多気町 片野 地内		
図名	付帯構造物詳細図		
縮尺	図示	作成年月日	
工種		作成者	
多気町	図面番号		6

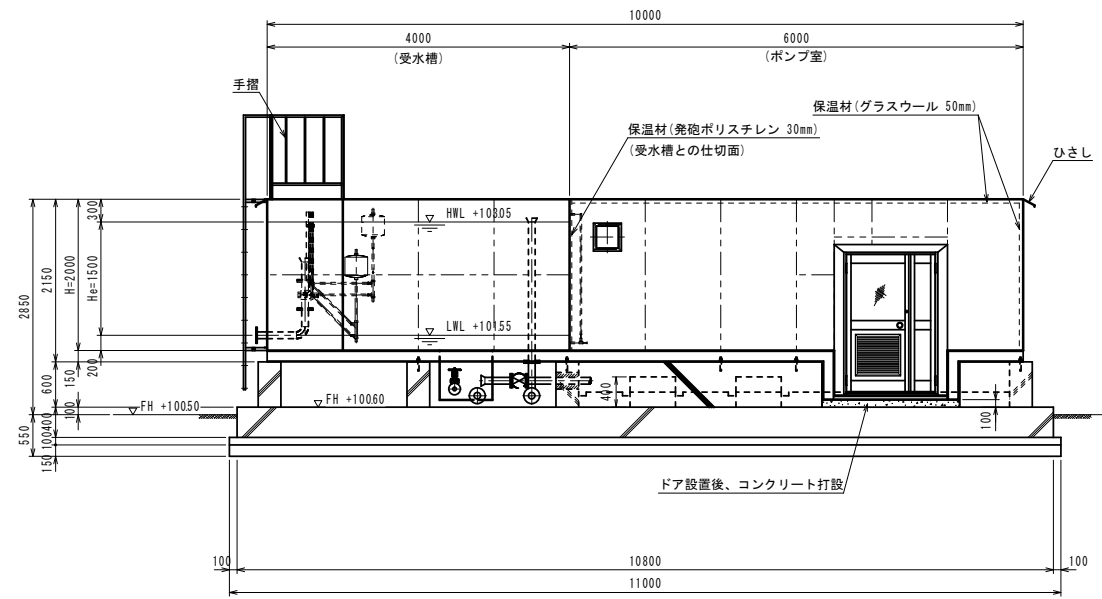
# 受水槽付加圧ポンプ室一般図

S=1:50

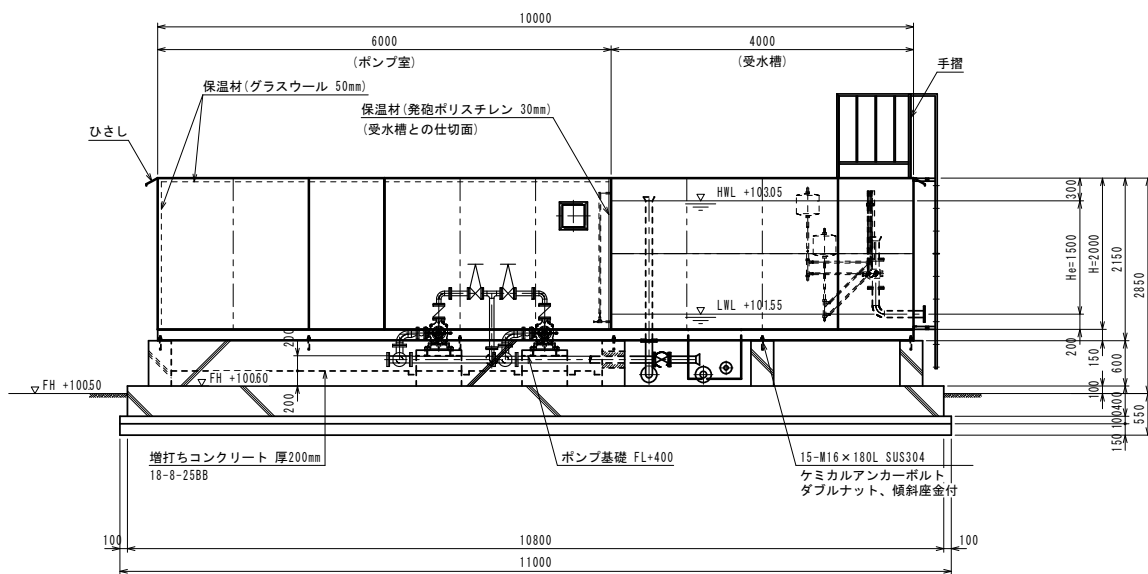
平面図



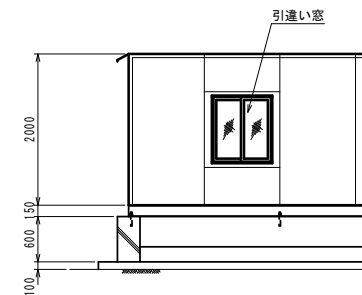
A-A矢視図



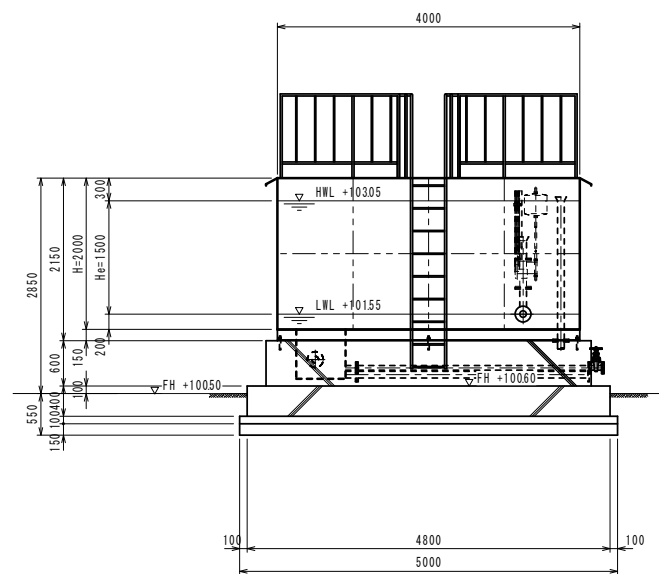
立面図



引違い窓部



受水槽側面図



## ステンレス鋼板製受水槽付ポンプ室仕様

容量	24m <sup>3</sup> 1槽式			
寸法	受水槽 4000 × 4000 × 2000 H ポンプ室 6000 × 4000 × 2000 H			
材質	天井板	t15	SUS329J4L	
	側板2段目	t15	SUS329J4L	
	側板1段目	t20	SUS444	
	底板	t20	SUS444	
	ポンプ室	t20	SUS444	
受台	A主部材 C-150 × 75 × 65 × 10		SS400	
	B副部材 C-75 × 40 × 5 × 7		SS400	
	C主部材 C-150 × 75 × 6		SUS304	
仕上	SS部は溶融亜鉛メッキ			
保温	ポンプ室内面水槽部のみ			
	30mm発砲ポリスチレンの上アルミラッキング仕上げ			
	ポンプ室内面(水槽部を除く)			
	グラスウール50mm			
設計水平震度	KH = 0.44 (レベル2 II種地盤)			
積雪	0.3mH × 20kN/m <sup>2</sup> = 0.6kN/m <sup>2</sup>			
特記	本体溶接構造			
	内部構造はフレームアンドパネル構造			
	池底はフラット構造			
名称	材質	寸法	個数	備考
本体	SUS444 SUS329J4L			
流入管	SUS304	80A	1	上水F SUS304
流出管	SUS304	80A	1	上水F SUS304
越流管	SUS316 SUS329J4L	80A	1	上水F SUS316
排泥管	SUS304	80A	1	上水F SUS304
緊急給水管	SUS304	50A	1	10KF SUS304
人孔	SUS329J4L	φ600	1	旋錠式
通気口	SUS329J4L	100A	3	防虫網付
内梯子	SUS444 SUS329J4L	350X300	1	L30 × 30 × 3
外梯子	SUS304	450X300	1	
手摺	SUS304	1100H	1	20A 10A
ひさし	SUS444	W150	1	
水位計・電極口	SUS329J4L	150A	1	JIS10KF SUS304
換気扇枠	SUS304	□370	1	ウェザーカバー付
親子扉	アルミ	W1500X200H	1	網入ガラス・ガラリ付
採水口	SUS304	15A	1	簡易水位計付
引違い窓	アルミ	W1000X1000H	1	網入ガラス
洗面器	アルミ	幅500	1	L210C相当品

工事名	平成27年度 多気町水道事業 波多瀬加圧ポンプ所築造工事		
工事場所	多気郡多気町 片野 地内		
図名	加圧ポンプ室一般図		
縮尺	図示	作成年月日	
工種		作成者	
多気町	図面番号	7	

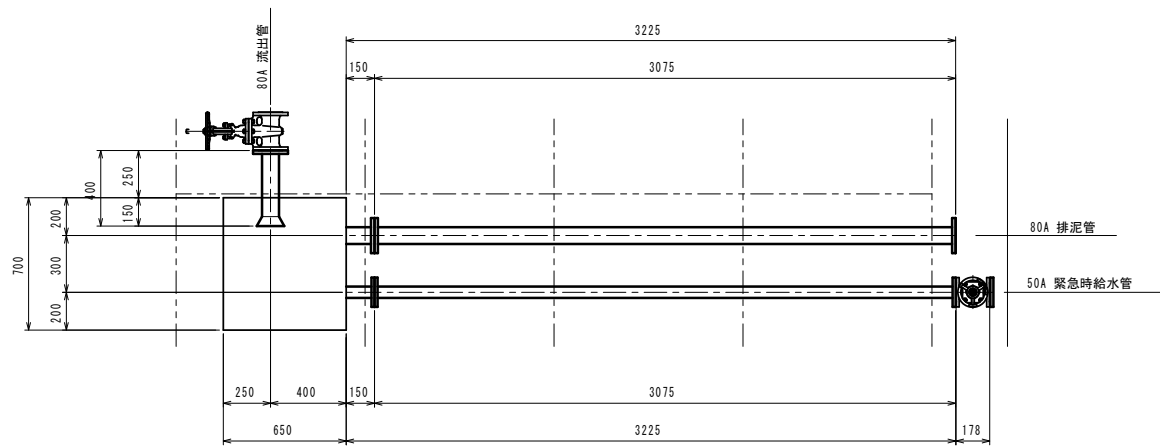


# 受水槽配管詳細図

S=1:20

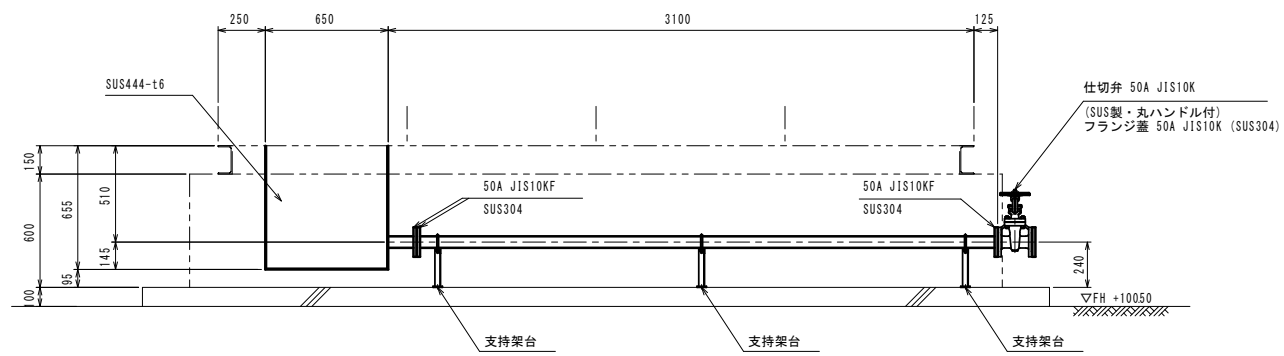
50A緊急時給水管・80A排泥管・80A流出管 平面図

N=1箇所



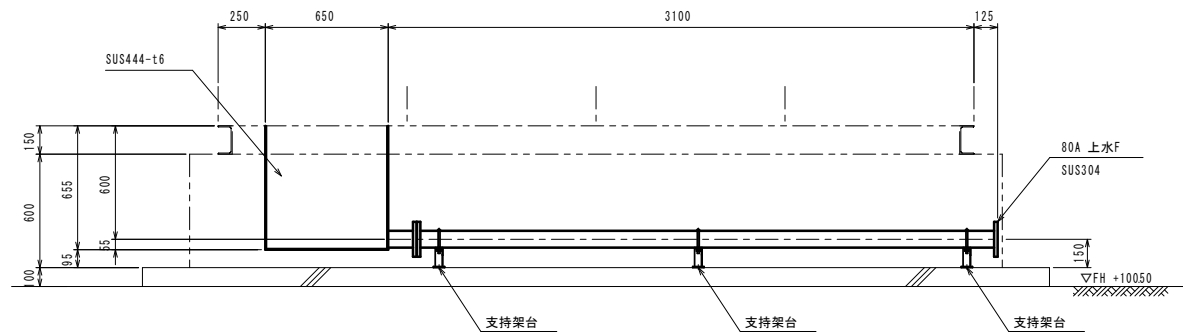
50A 緊急時給水管詳細図

N=1箇所



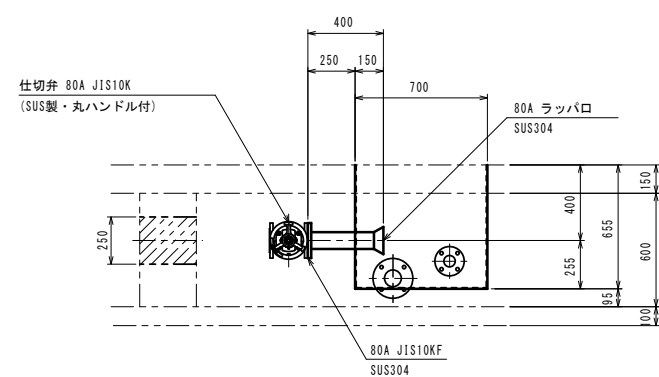
80A 排泥管詳細図

N=1箇所



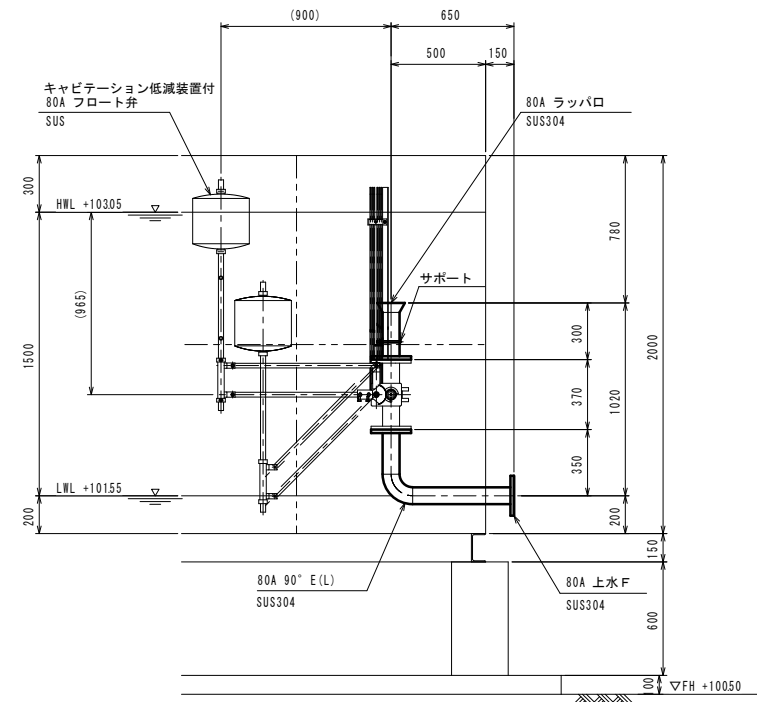
80A 流出管詳細図

N=1箇所



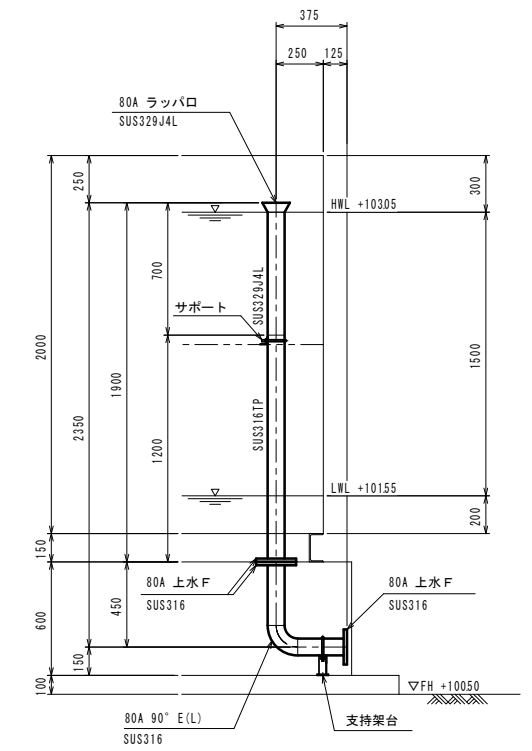
80A 流入管詳細図

N=1箇所



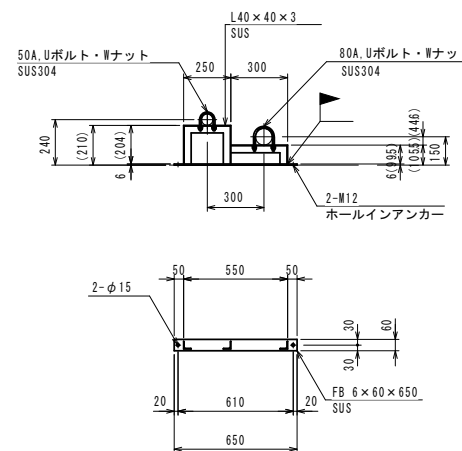
80A 越流管詳細図

N=1箇所



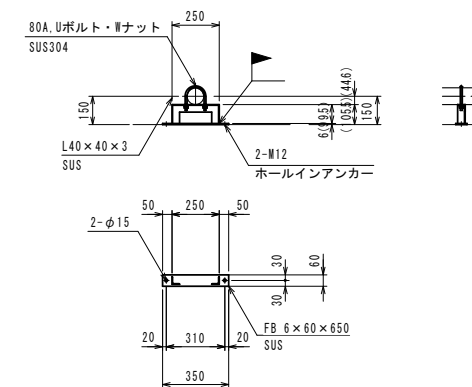
50A 緊急時給水管・80A排泥管支持架台詳細図

N=3箇所



80A越流管支持架台詳細図

N=1箇所



※記入なきフランジは、上水 SUS304とする。  
 ※記入なき配管は、SUS304TP sch10とする。

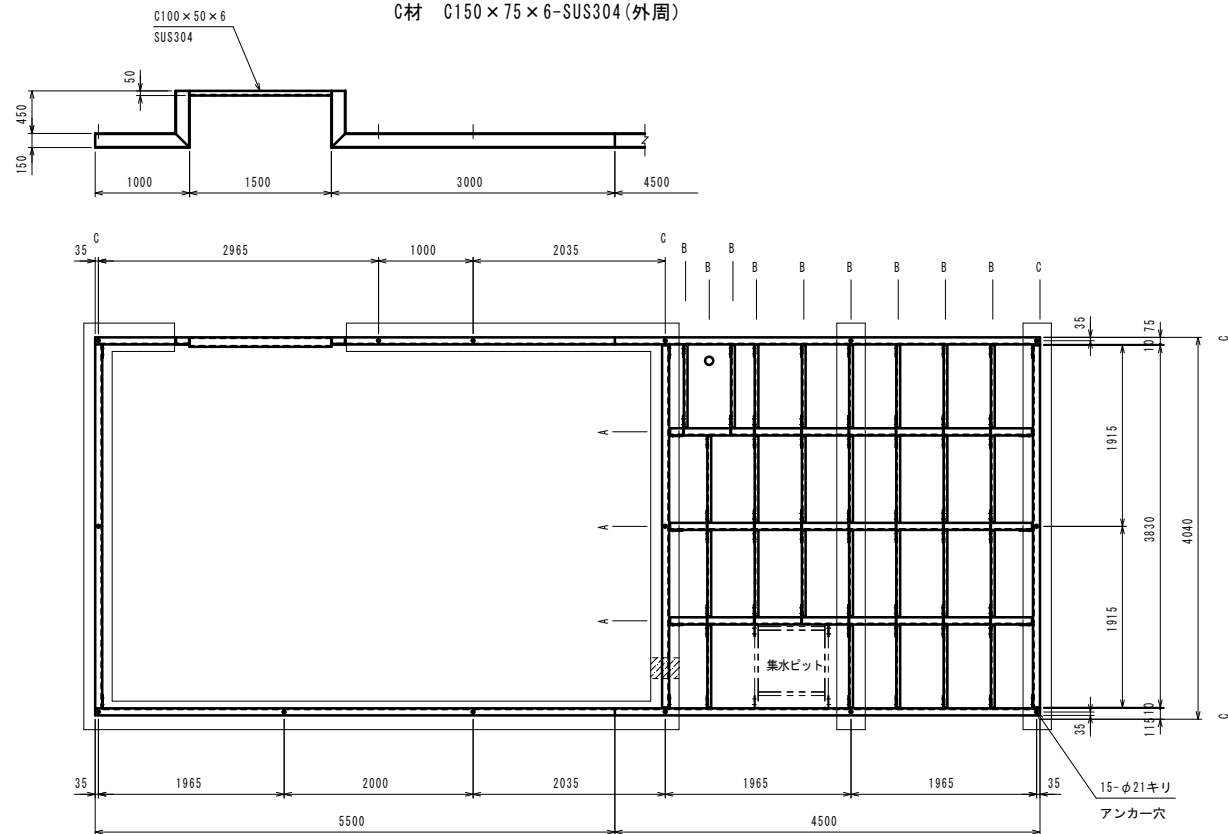
工事名	平成27年度 多気町水道事業 波多瀬加圧ポンプ所築造工事		
工事場所	多気郡多気町 片野 地内		
図名	受水槽配管図		
縮尺	図示	作成年月日	
工種		作成者	
多気町	図面番号	8	

# 受水槽 受台・底板詳細図

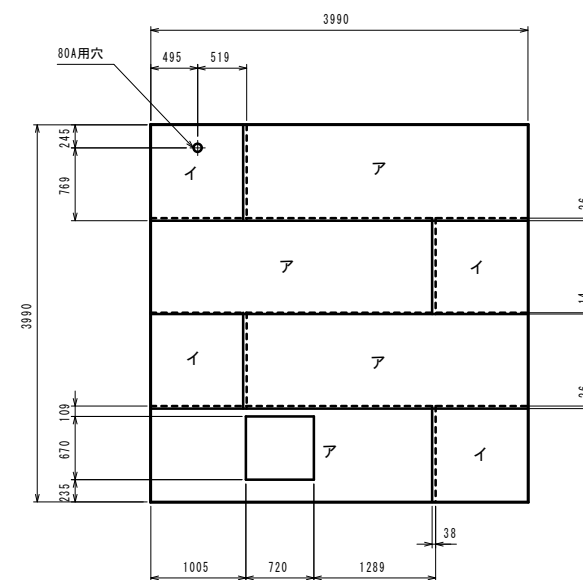
S=1:40

受台平面図

- A材 C150×75×65×10-SS400 (Zn)
- B材 C75×40×5×7-SS400 (Zn)
- C材 C150×75×6-SUS304 (外周)



底板平面図



底板: t20 材質: SUS444

記号	寸法	枚数	種類
ア	1014×3014	4	平板
イ	1014×1014	4	平板

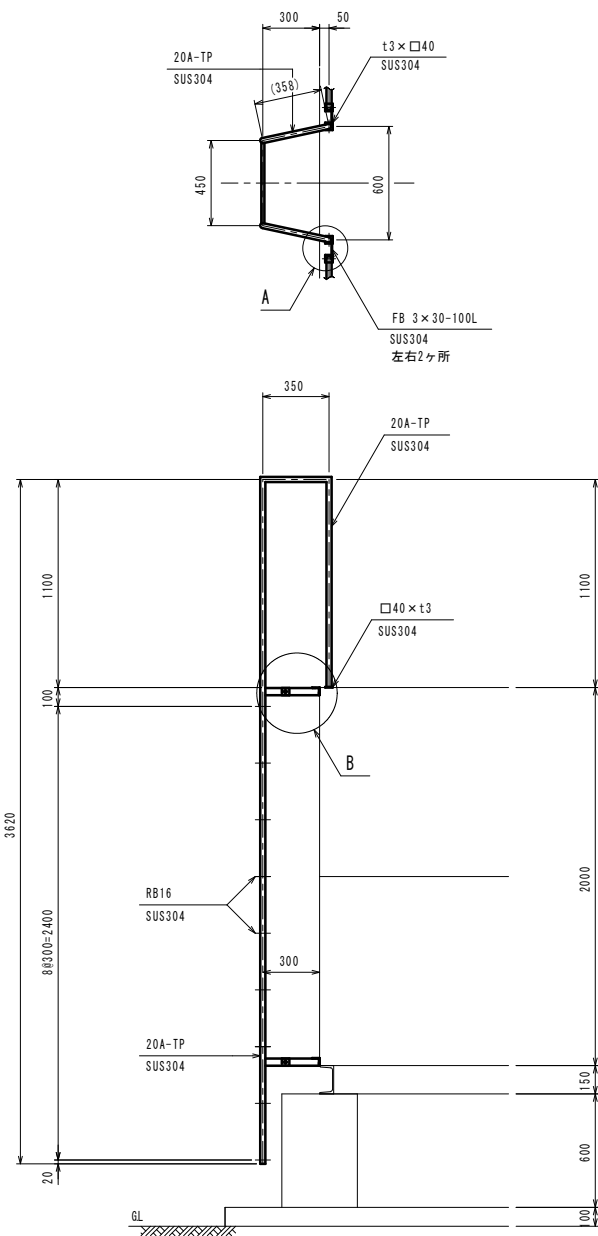
工事名	平成27年度 多気町水道事業 波多瀬加圧ポンプ所築造工事		
工事場所	多気郡多気町 片野 地内		
図名	加圧ポンプ室受台図		
縮尺	図示	作成年月日	
工種		作成者	
多気町	図面番号	9	

# 受水槽 付属品詳細図(1)

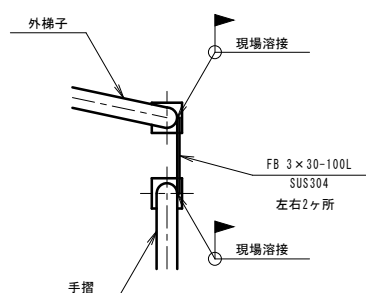
S=1:20

外梯子詳細図 S=1:20

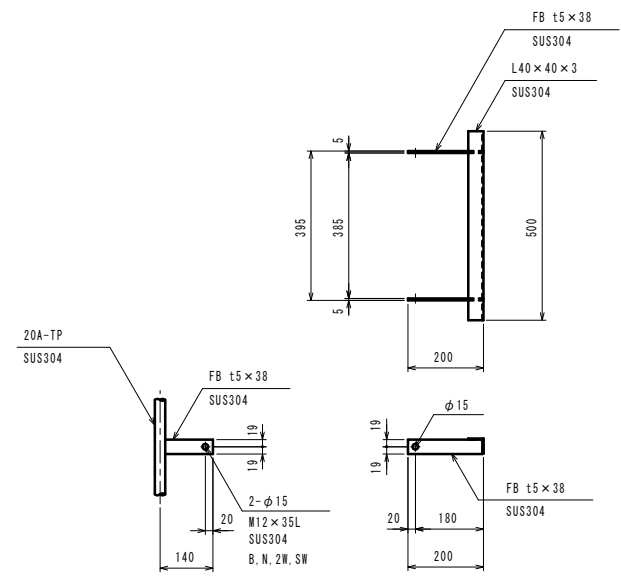
N=1箇所



A詳細図 S=1:5



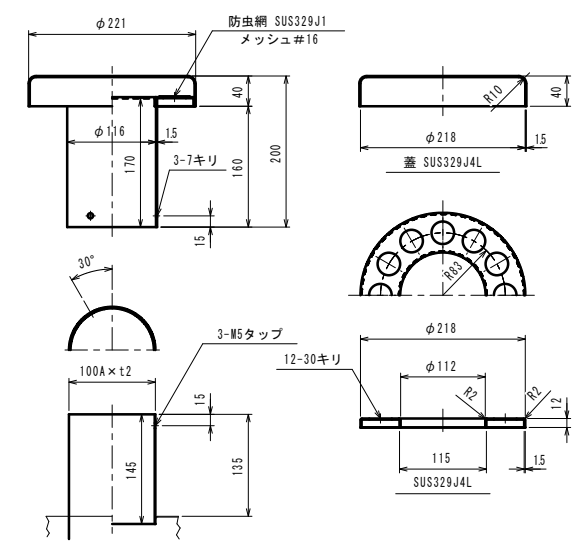
B詳細図 S=1:10



100A 通気口詳細図 S=1/5

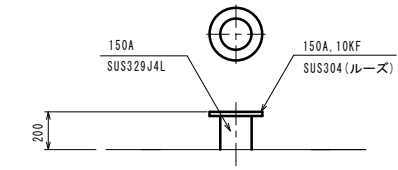
SUS329J4L

N=3箇所



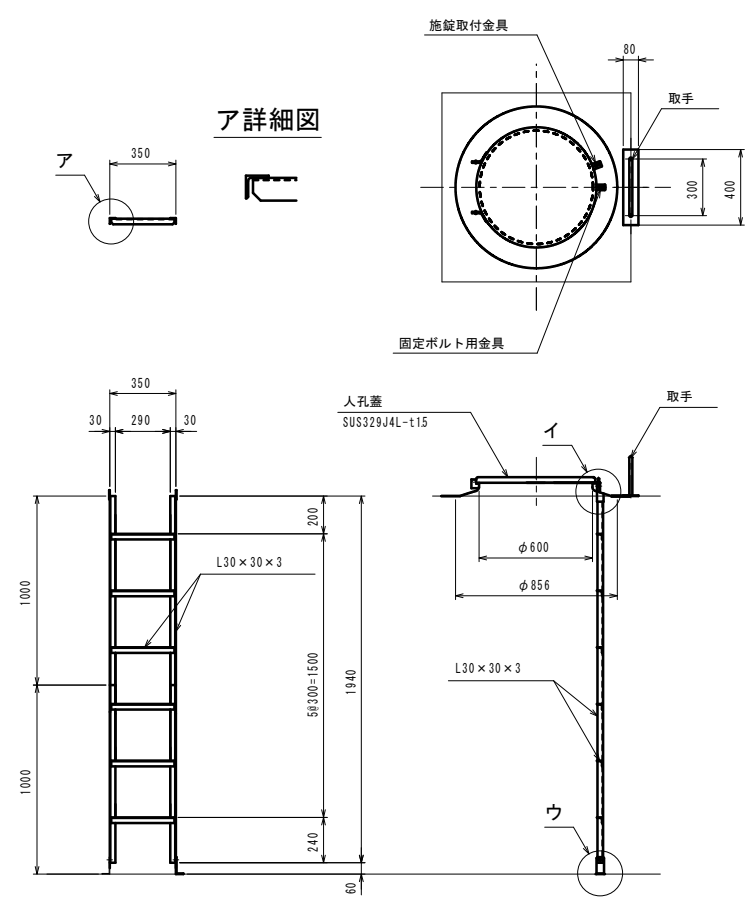
150A 水位計口・電極座詳細図

N=1箇所

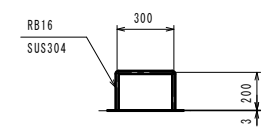


人孔・内梯子詳細図

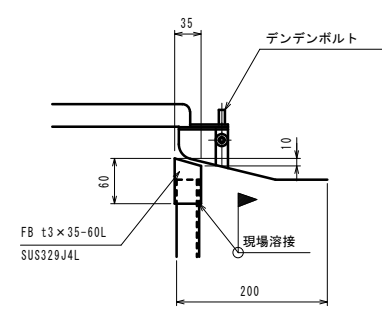
N=1箇所



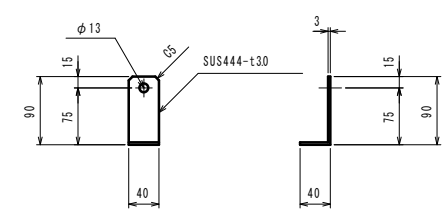
取手詳細図



イ詳細図 S=1:5



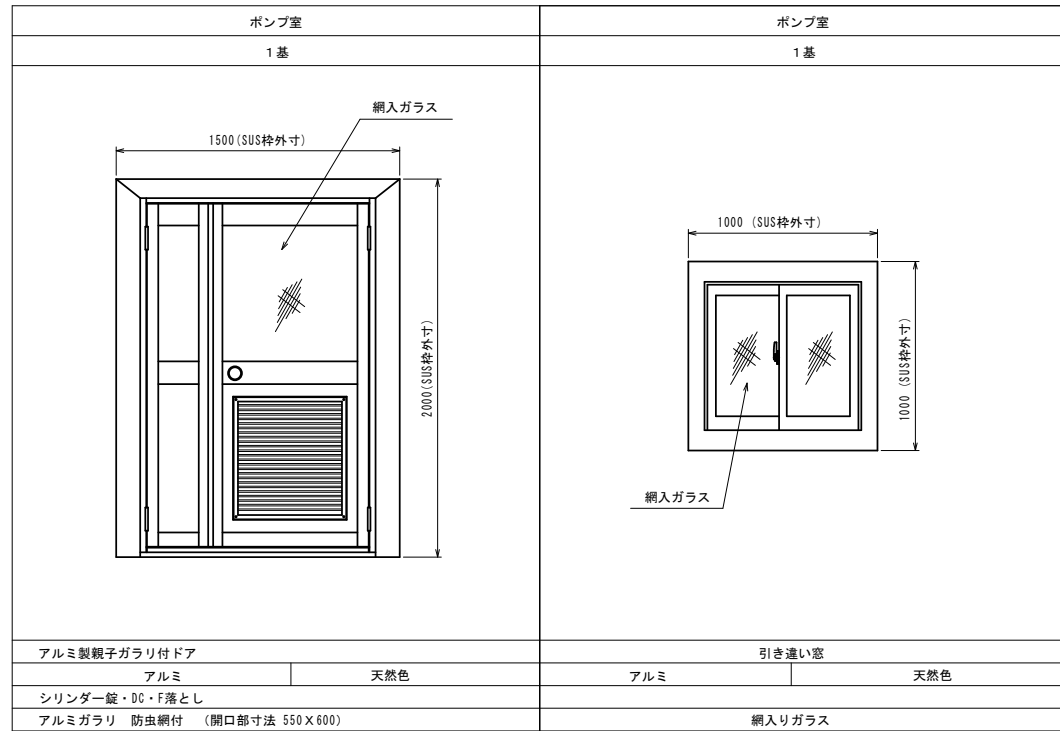
ウ詳細図 S=1:5



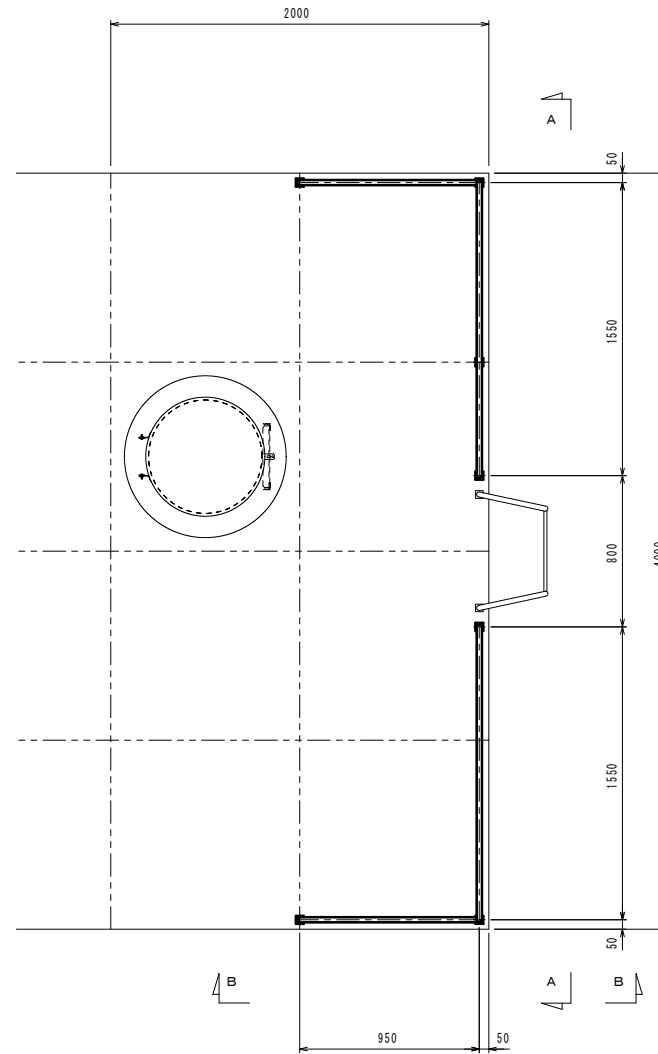
工事名	平成27年度 多気町水道事業 波多瀬加圧ポンプ所築造工事		
工事場所	多気郡多気町 片野 地内		
図名	加圧ポンプ室付属品詳細図(1)		
縮尺	図示	作成年月日	
工種		作成者	
多気町	図面番号	10	

# 受水槽 付属品詳細図(2)

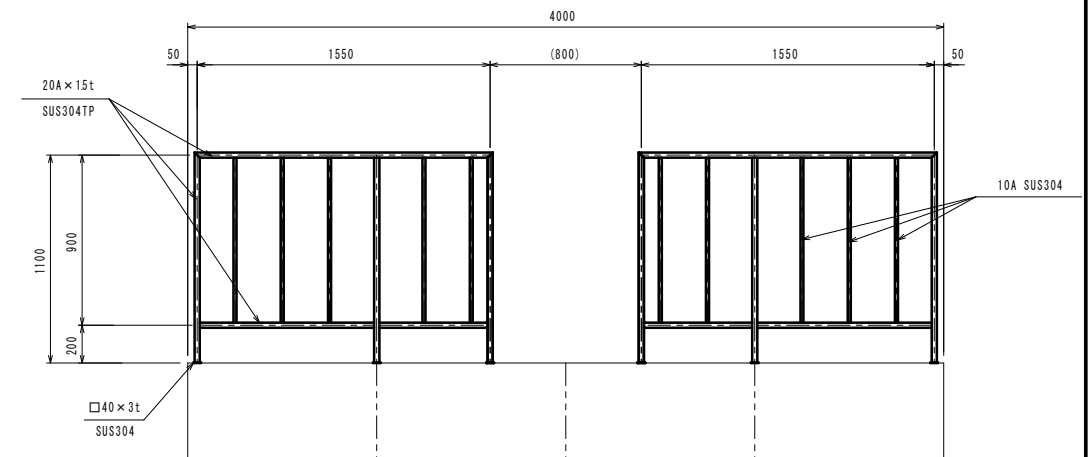
S=1:20



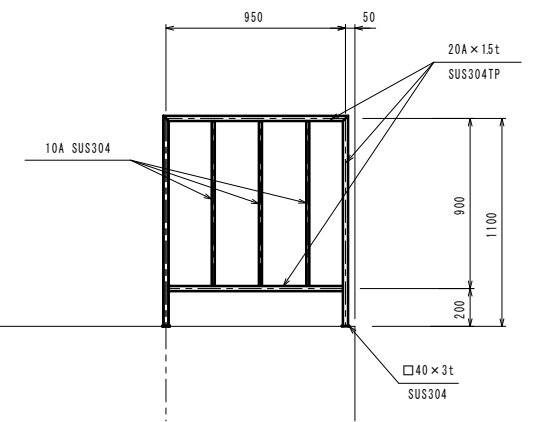
手摺平面図



A-A矢視図 S=1:20

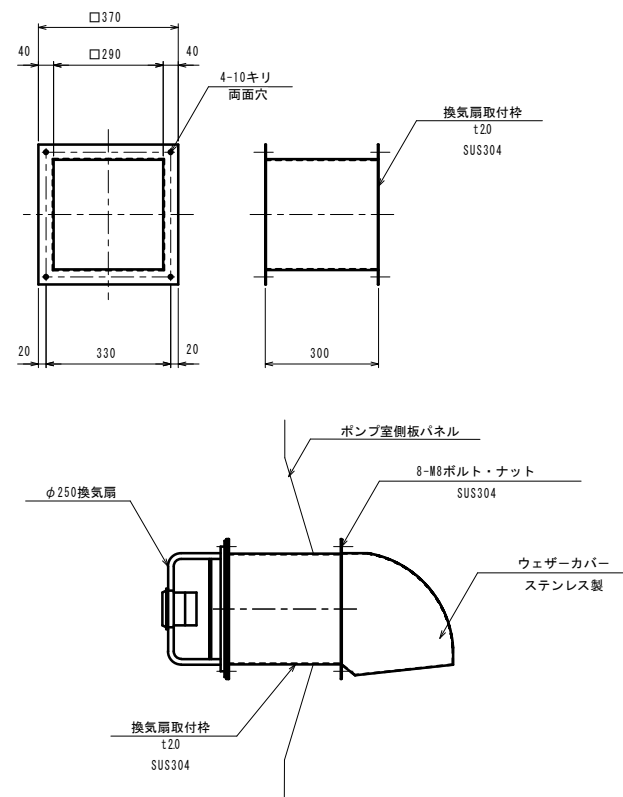


B-B矢視図 S=1:20



換気扇詳細図 S=1:10

N=1箇所

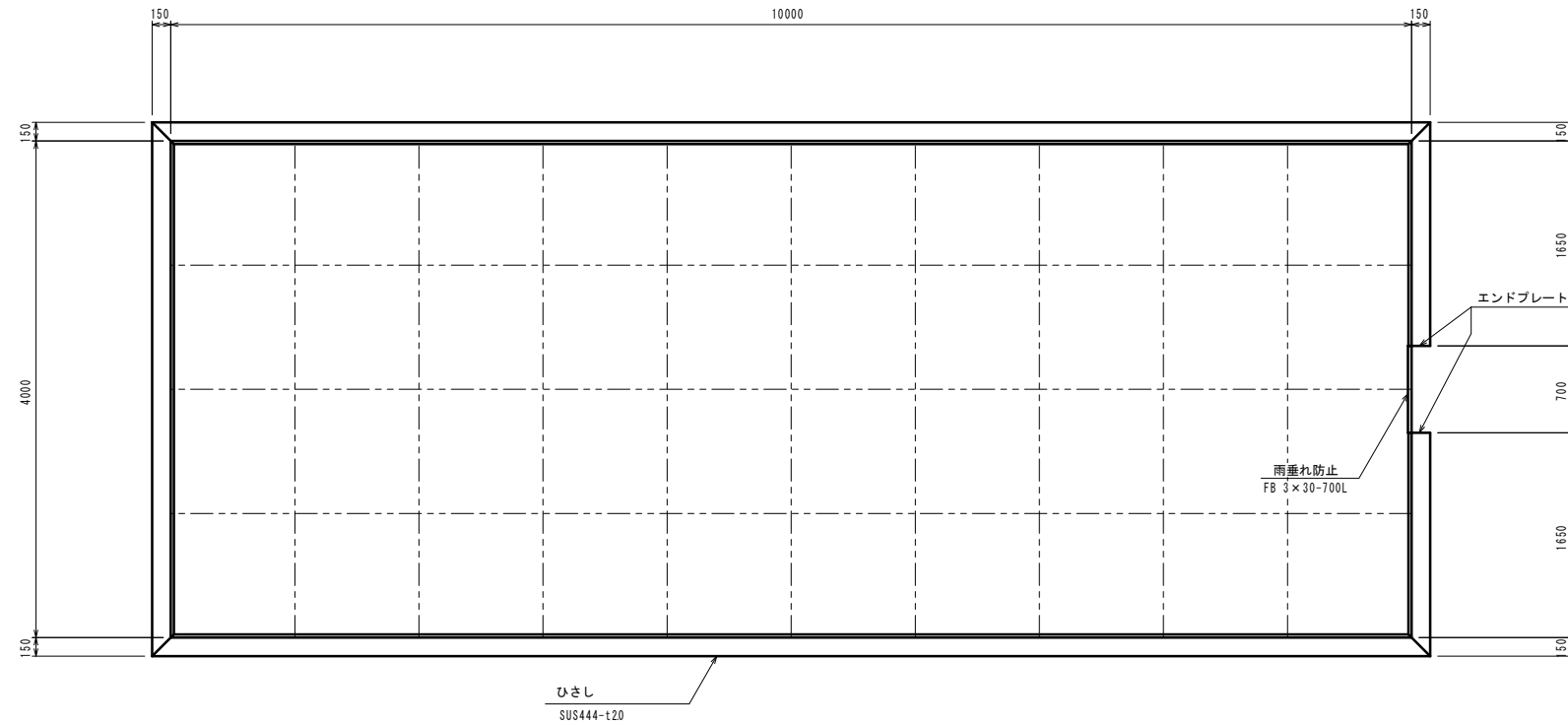


工事名	平成27年度 多気町水道事業 波多瀬加圧ポンプ所築造工事		
工事場所	多気郡多気町 片野 地内		
図名	加圧ポンプ室付属品詳細図(2)		
縮尺	図示	作成年月日	
工種		作成者	
多気町	図面番号	11	

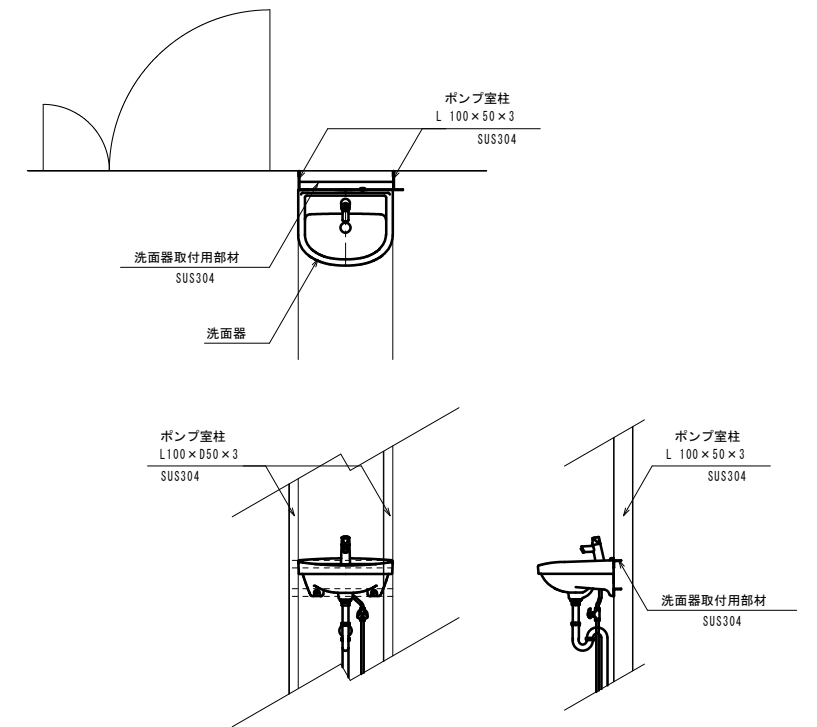
# 受水槽 付属品詳細図(3)

S=1:20

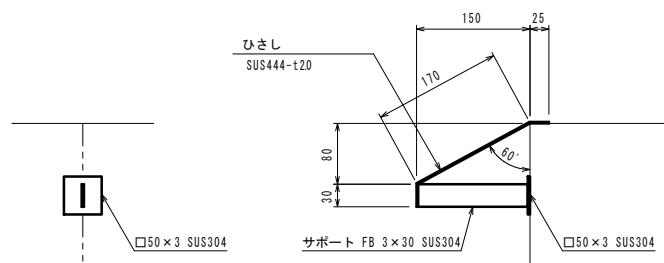
## ひさし詳細図 S=1:30



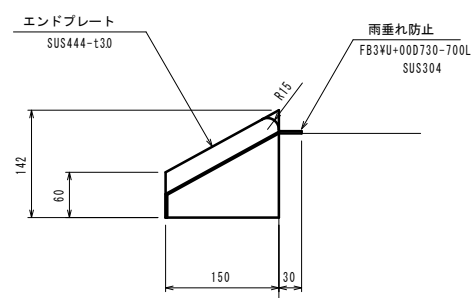
## 洗面器詳細図



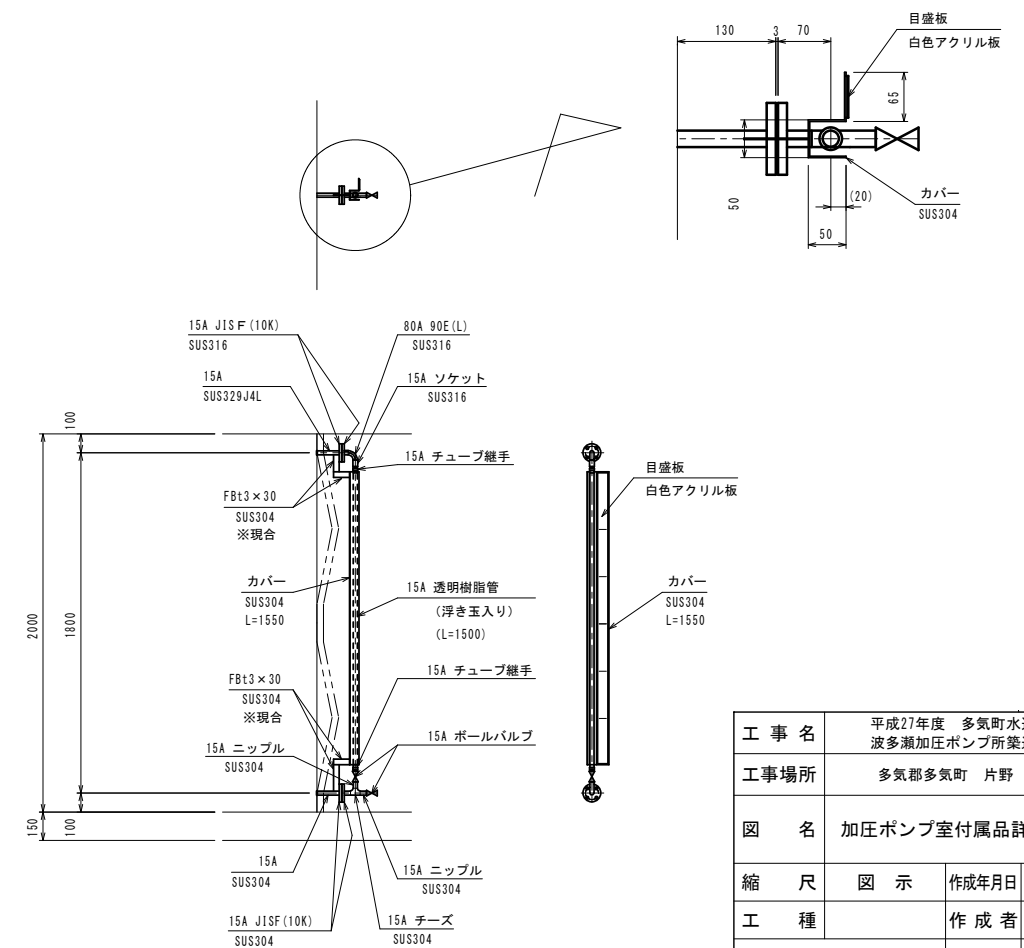
## ひさし断面詳細図 S=1:5



## エンドプレート詳細図 S=1:5



## サンプリング水採水口・簡易水位計詳細図

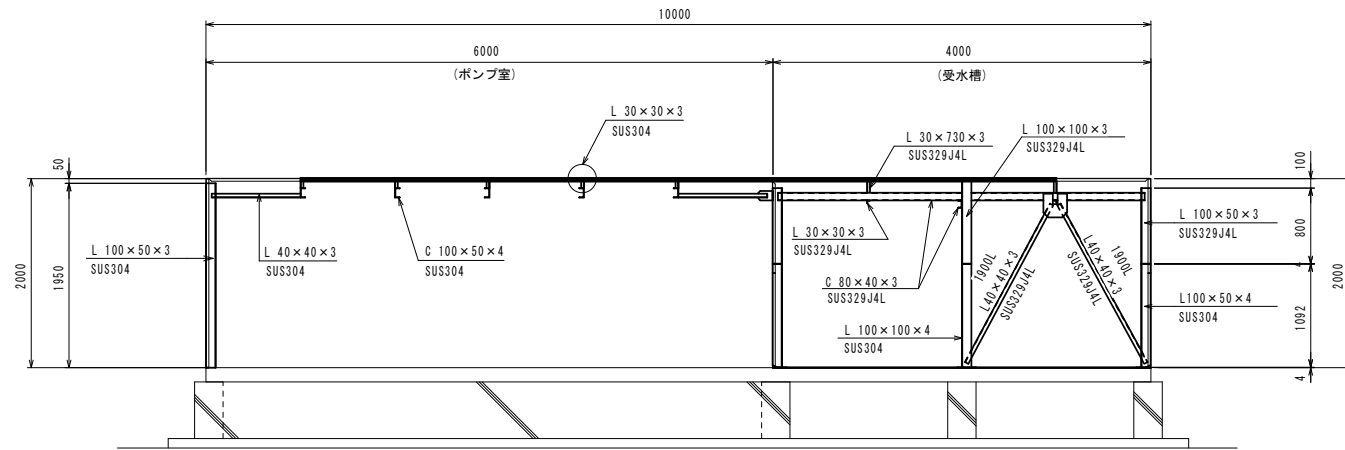


工事名	平成27年度 多気町水道事業 波多瀬加圧ポンプ所築造工事		
工事場所	多気郡多気町 片野 地内		
図名	加圧ポンプ室付属品詳細図(3)		
縮尺	図示	作成年月日	
工種		作成者	
多気町	図面番号	12	

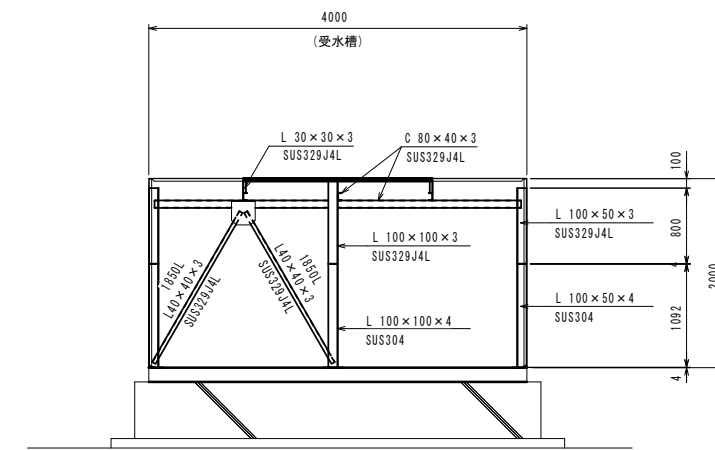
# 受水槽 内部補強図

S=1:40

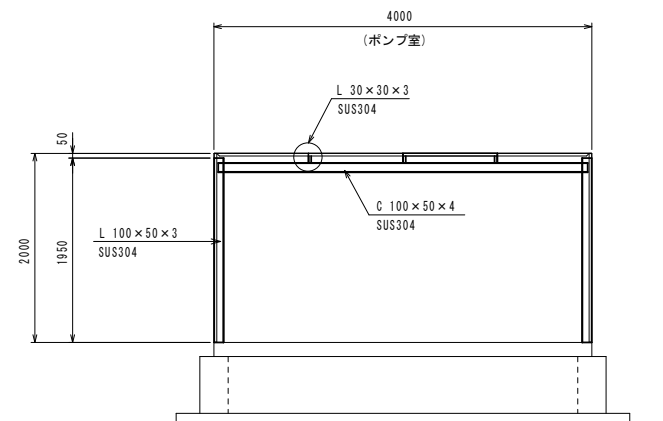
### A-A断面図



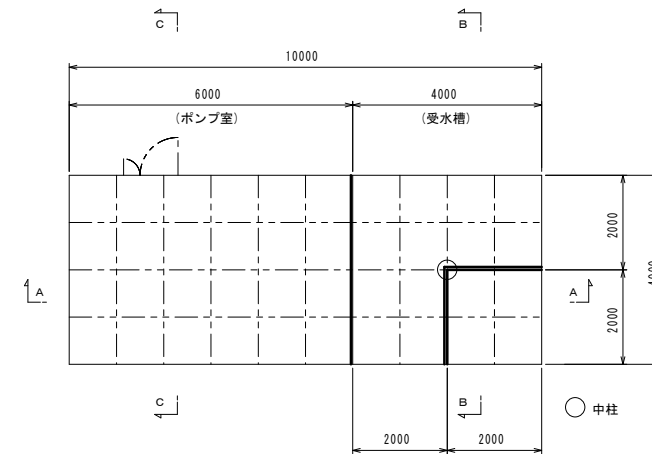
### B-B断面図



### C-C断面図



### KEY PLAN S=1:N0N

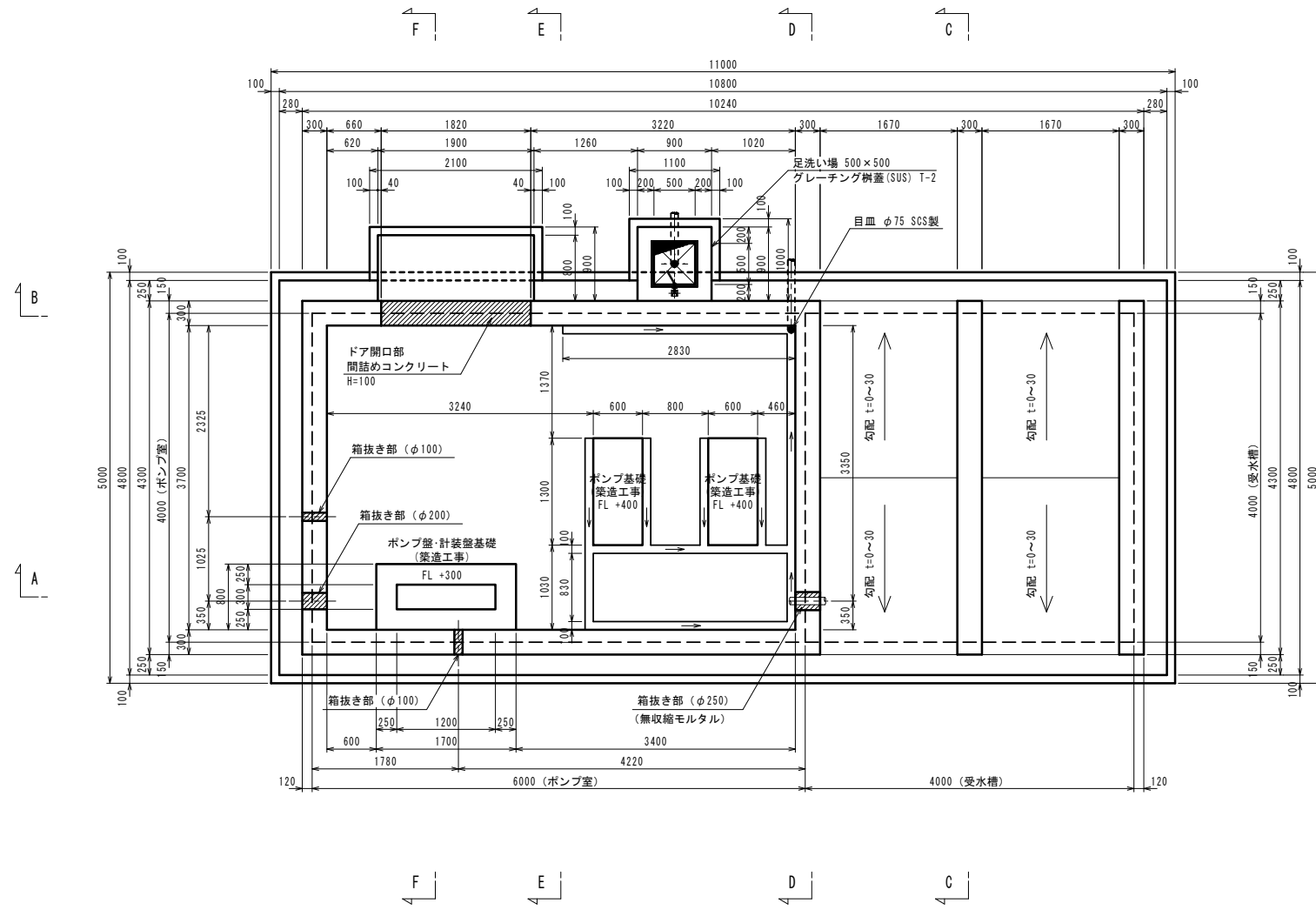


工事名	平成27年度 多気町水道事業 波多瀬加圧ポンプ所築造工事		
工事場所	多気郡多気町 片野 地内		
図名	受水槽内部補強図		
縮尺	図示	作成年月日	
工種		作成者	
多気町	図面番号	13	

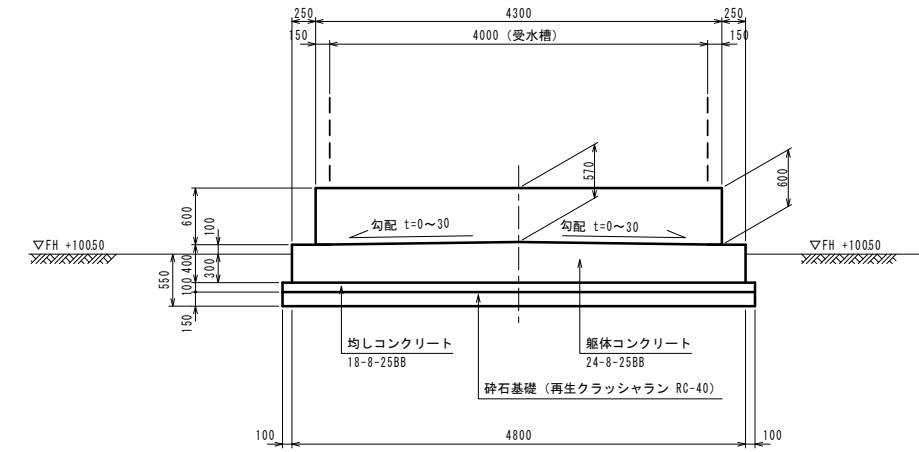
# 受水槽 基礎構造図 (1)

S=1:40

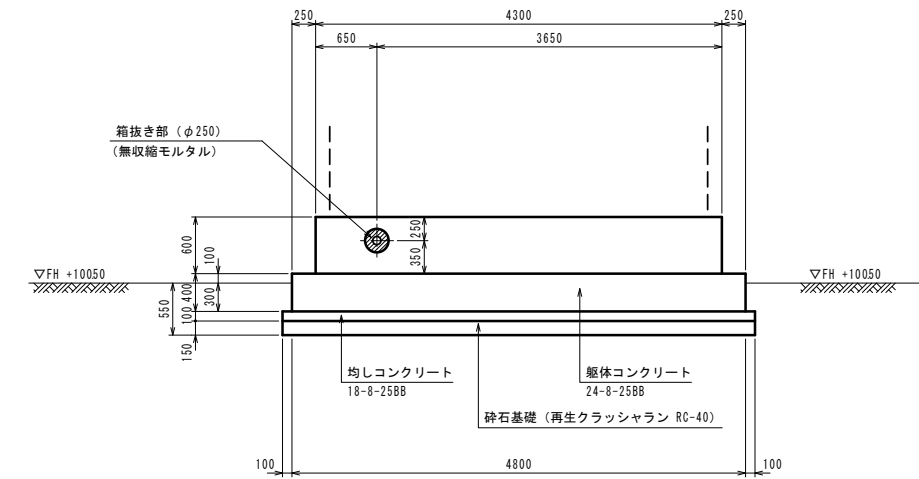
## 基礎版平面図



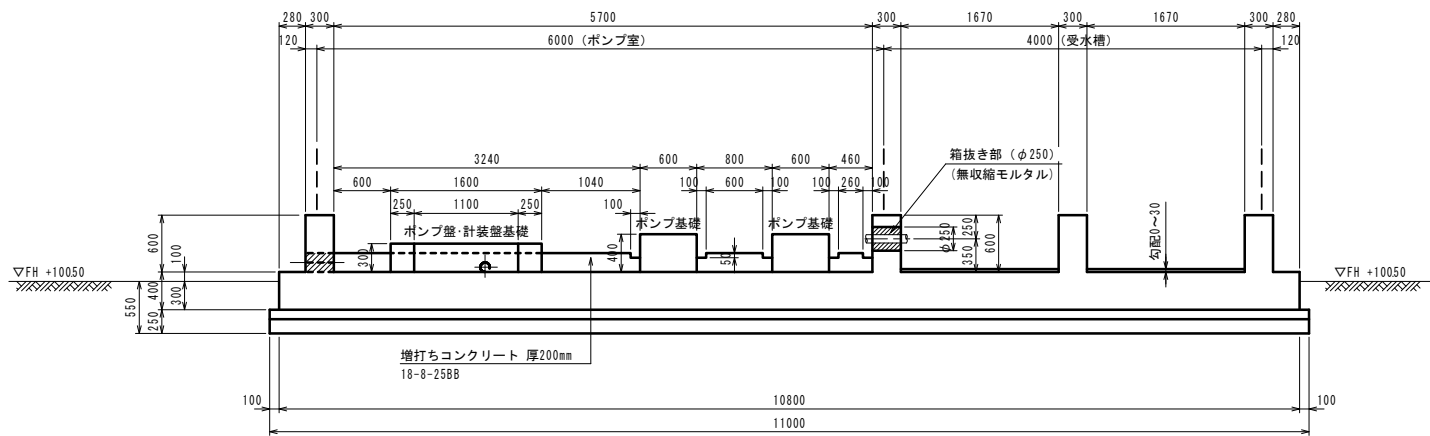
## C-C 断面図



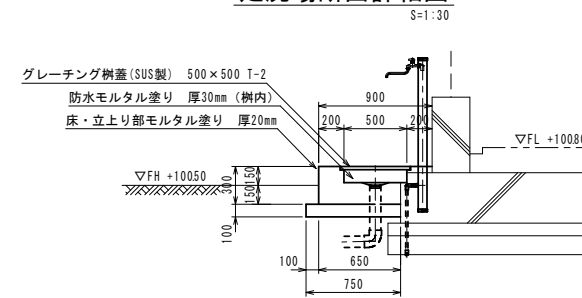
## D-D 断面図



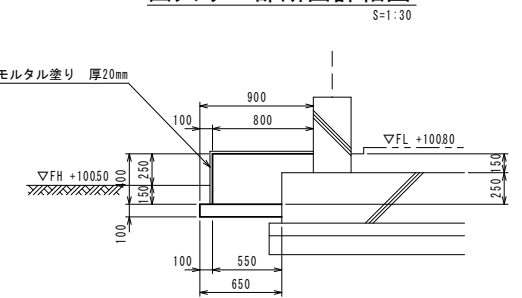
## A-A 断面図



## 足洗場断面詳細図



## 出入り口部断面詳細図



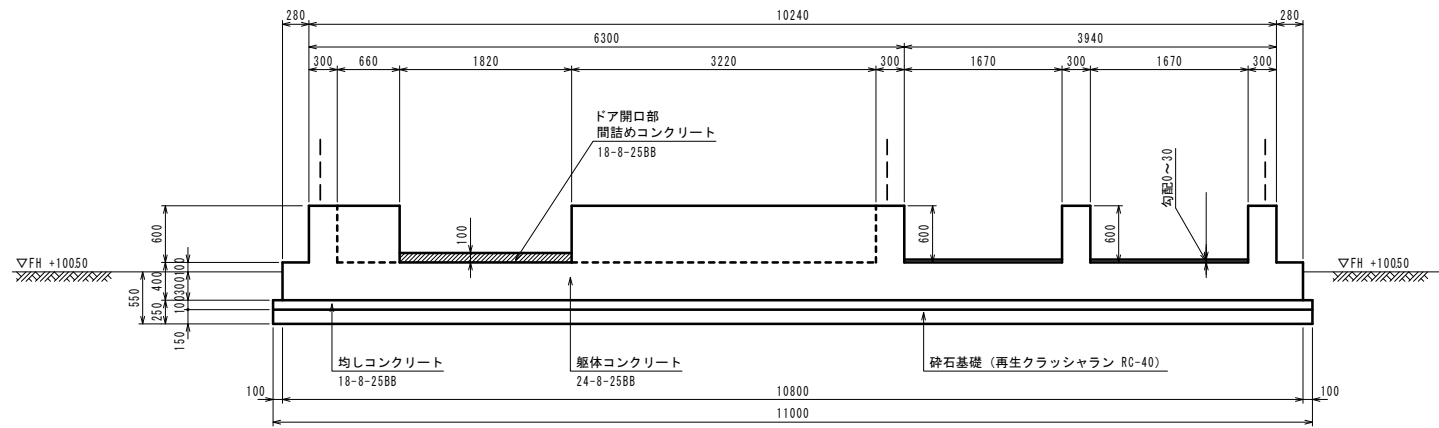
※ポンプ基礎・盤基礎位置・電線管用孔の位置、形状等は電気計装設備工事と協議すること。  
 ポンプ室増打ちコンクリート打設は、電気計装設備工事と協議すること。

工事名	平成27年度 多気町水道事業 波多瀬加圧ポンプ所築造工事		
工事場所	多気郡多気町 片野 地内		
図名	加圧ポンプ室基礎構造図(1)		
縮尺	図示	作成年月日	
工種		作成者	
多気町	図面番号	14	

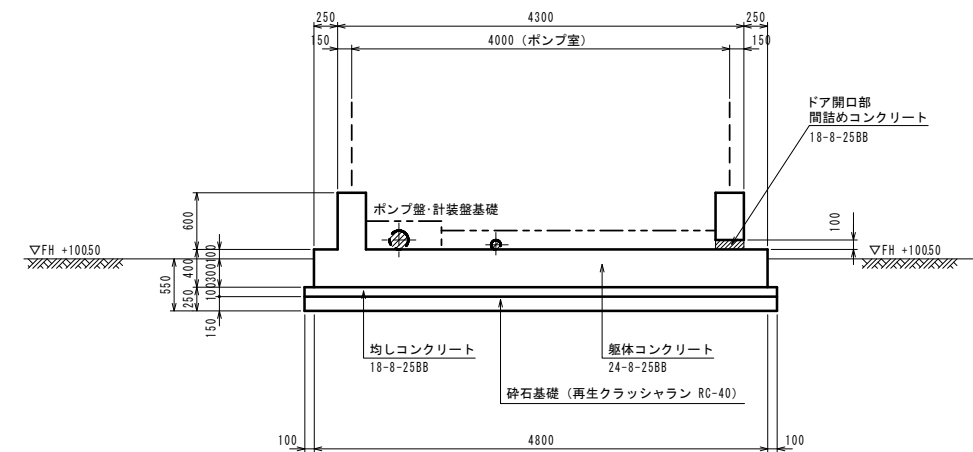
# 受水槽 基礎構造図 (2)

S=1:40

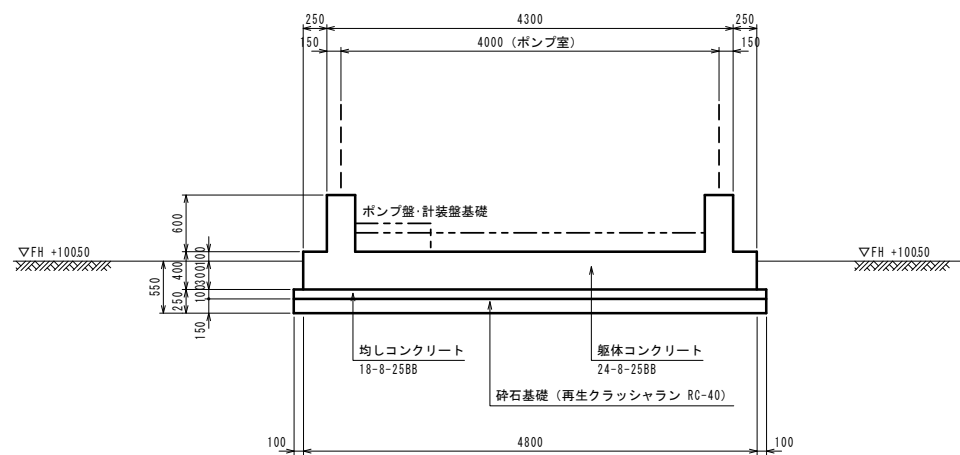
B-B 断面図



F-F 断面図



E-E 断面図



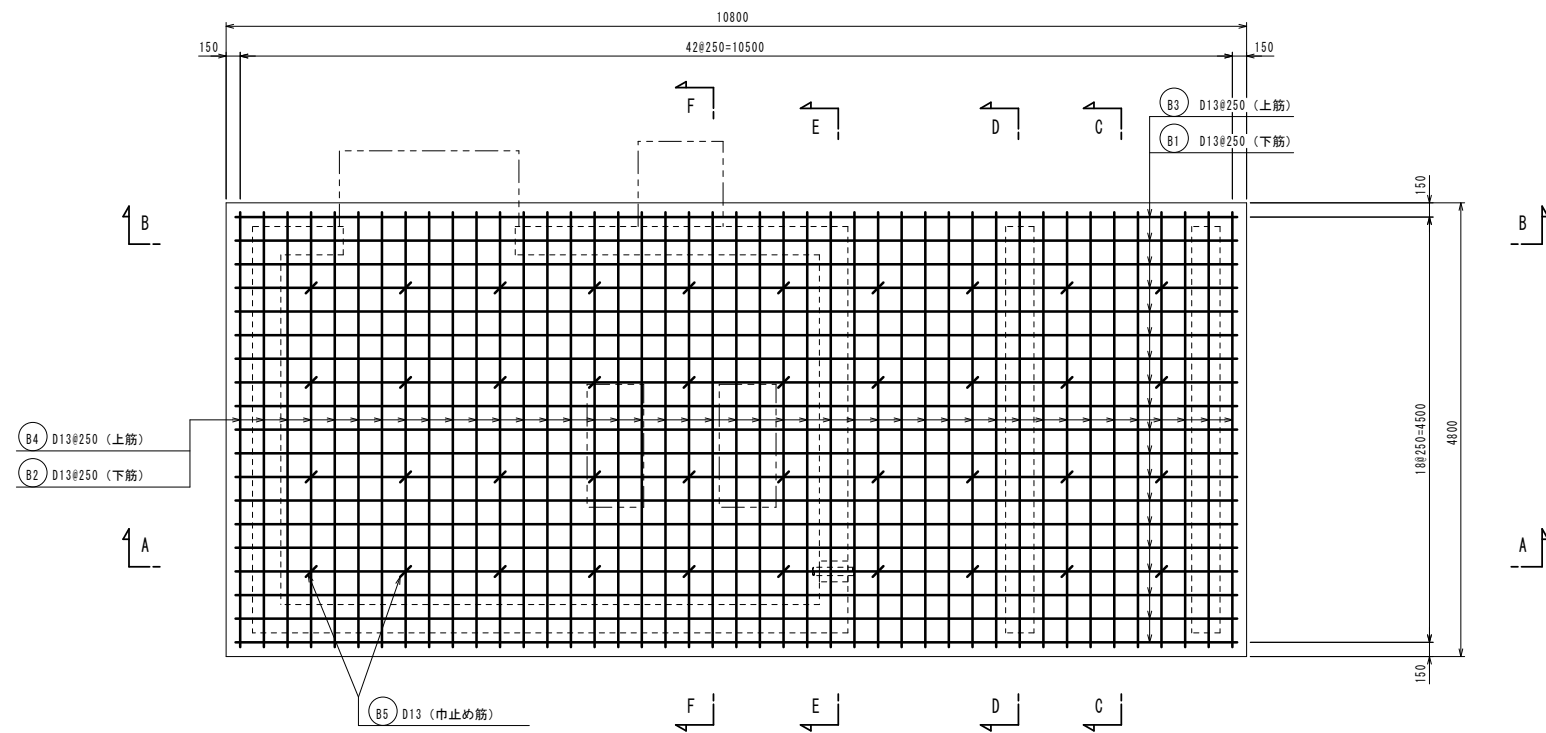
工事名	平成27年度 多気町水道事業 波多瀬加圧ポンプ所築造工事		
工事場所	多気郡多気町 片野 地内		
図名	加圧ポンプ室基礎構造図(2)		
縮尺	図示	作成年月日	
工種		作成者	
多気町	図面番号	15	



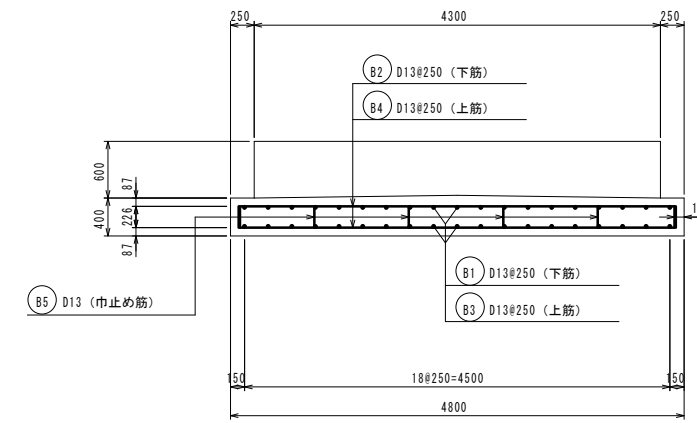
# 受水槽付ポンプ室基礎配筋図(1)

S:1/40

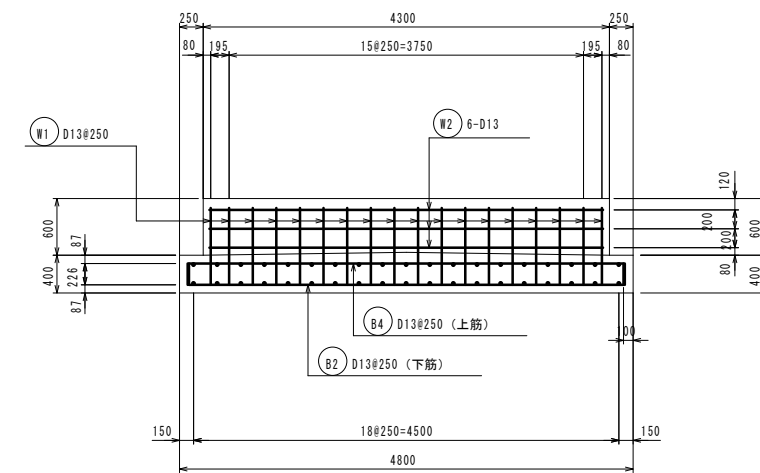
基礎版平面図



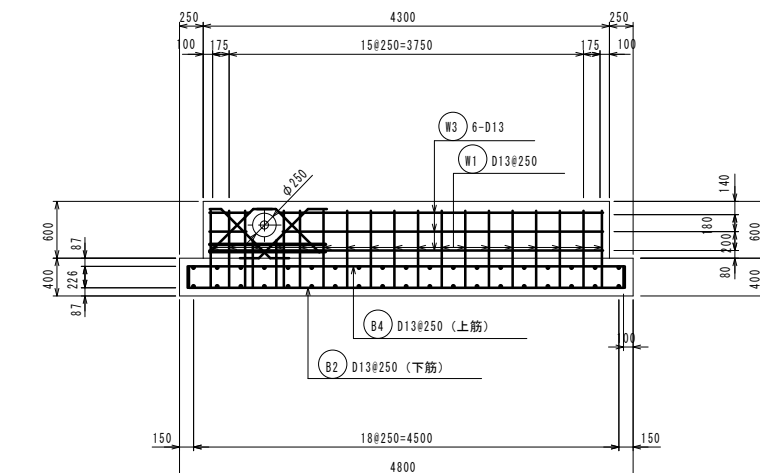
C-C断面図



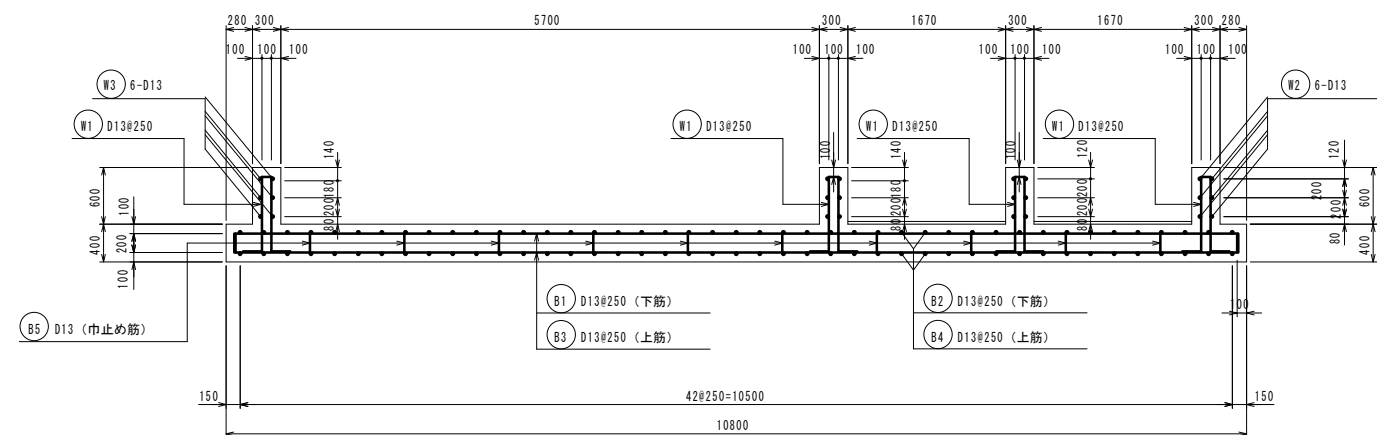
D-D断面図



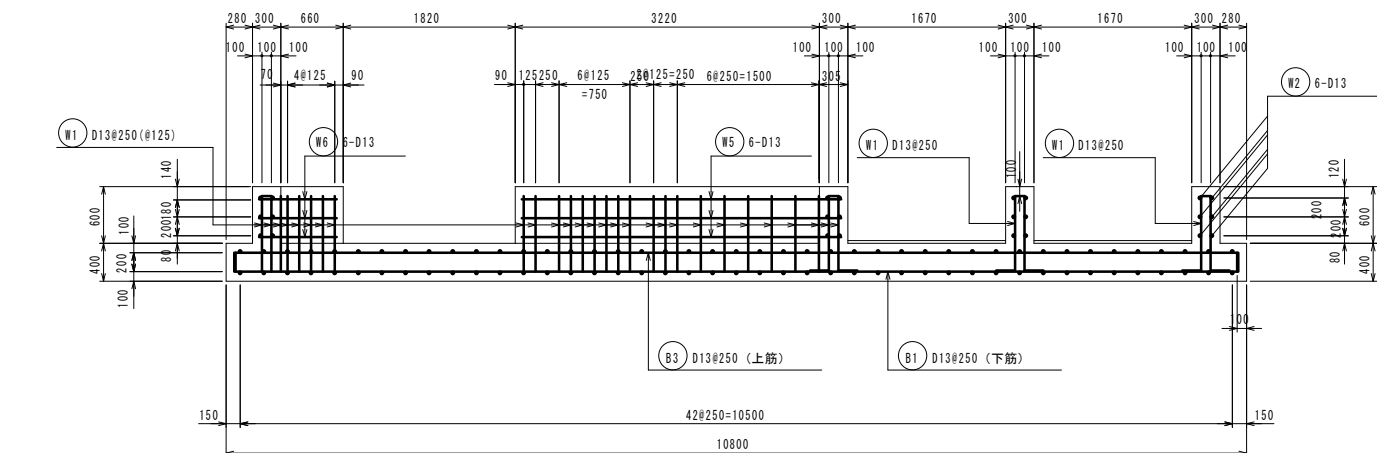
E-E断面図



A-A断面図



B-B断面図



工事名	平成27年度 多気町水道事業 波多瀬加圧ポンプ所築造工事		
工事場所	多気郡多気町 片野 地内		
図名	加圧ポンプ室基礎配筋図(1)		
縮尺	図示	作成年月日	
工種		作成者	
多気町	図面番号	16	

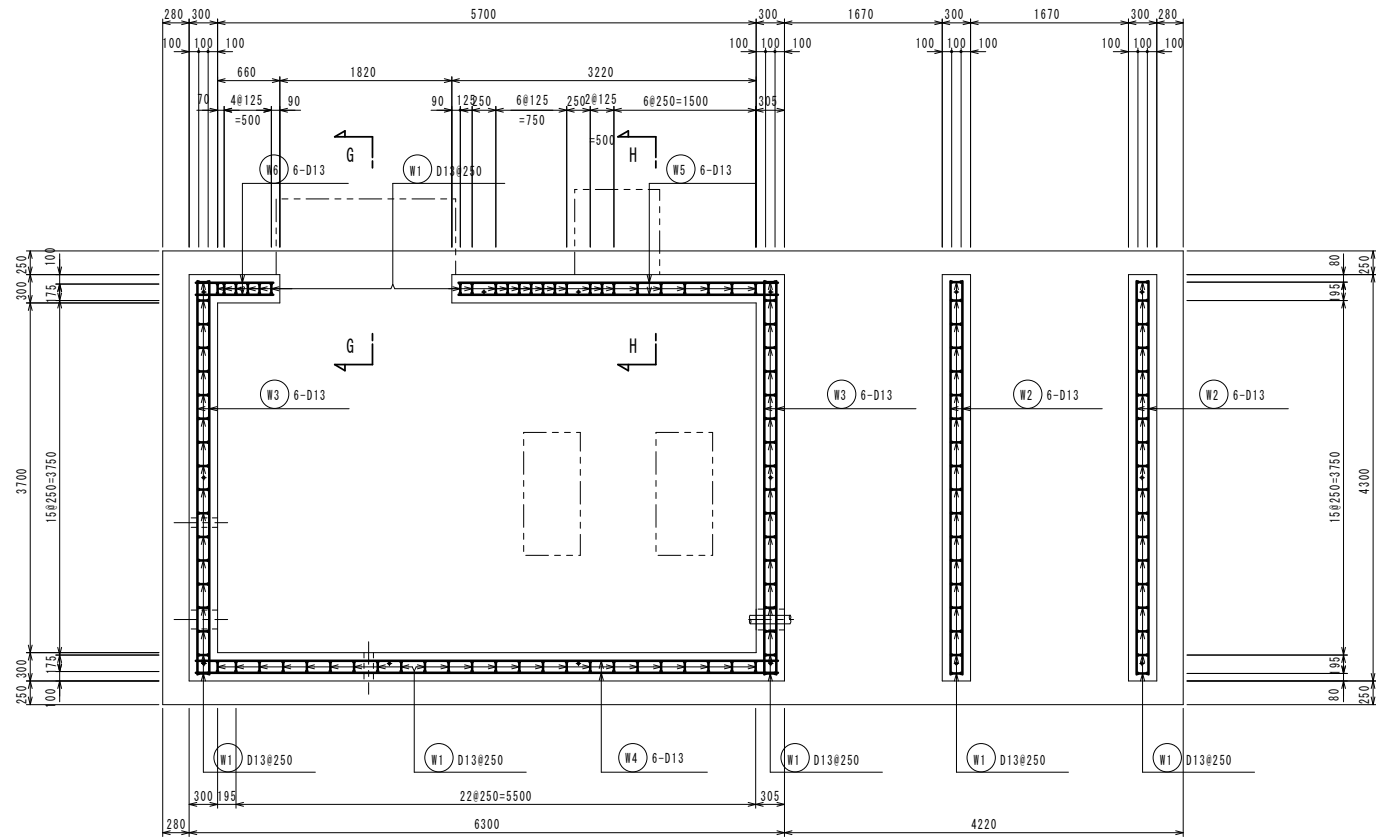
# 受水槽付ポンプ室基礎配筋図(2)

S=1:40

## 鉄筋加工図

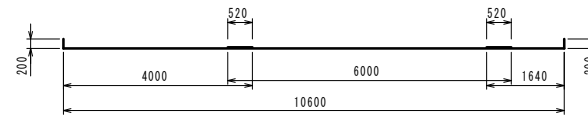
S=1:NON

## 平断面図

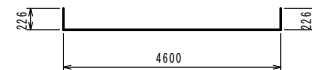


### 底部部

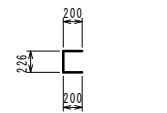
- B1 D13×12,040L 19本 鉄筋は相互に配置すること
- B3 D13×12,040L 19本 鉄筋は相互に配置すること



- B2 D13×5,060L 43本
- B4 D13×5,060L 43本

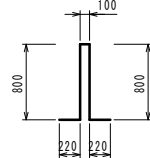


- B5 D13×630L 40本

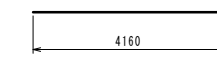


### 下駄部

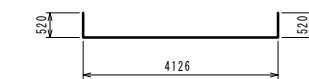
- W1 D13×2,140L 120本



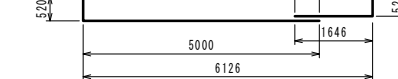
- W2 D13×4,160L 12本



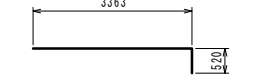
- W3 D13×5,170L 12本



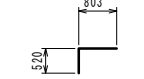
- W4 D13×7,690L 6本



- W5 D13×3,890L 6本

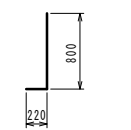


- W6 D13×1,330L 6本

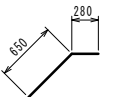


### 開口部補強筋

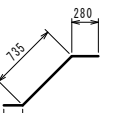
- R1 D13×1,020L 4本



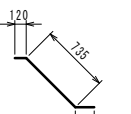
- R2 D13×930L 4本



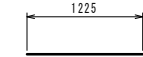
- R3 D13×1,220L 2本



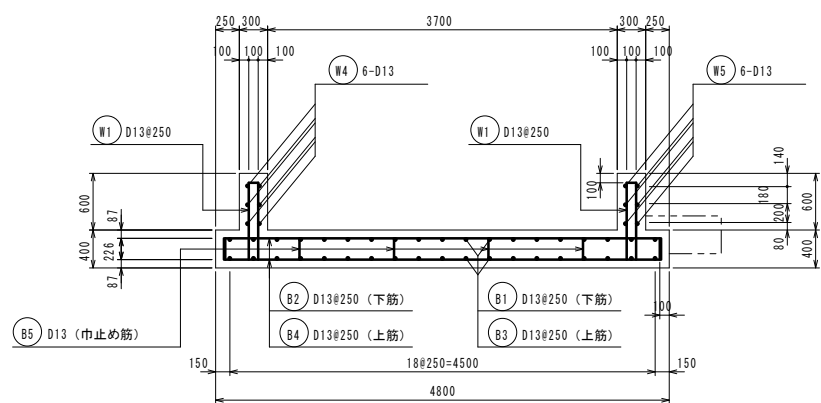
- R4 D13×1,060L 2本



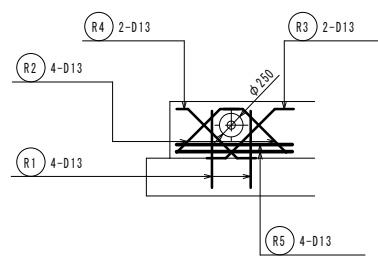
- R5 D13×1,230L 4本



## F-F断面図



## 開口部補強筋

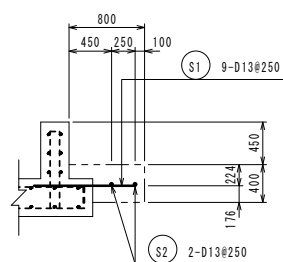


## 鉄筋表

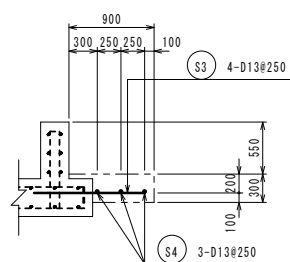
異径鉄筋 : SD345 継手長 40D

記号	径 (mm)	単位質量 (kg/m)	本数 (本)	長さ (mm)	1本当り質量 (kg)	質量 (kg)	摘要	
B1	D13	0.995	19	12,040	11980	228	下筋	
B2	D13	0.995	43	5,060	5035	217	"	
B3	D13	0.995	19	12,040	11980	228	上筋	
B4	D13	0.995	43	5,060	5035	217	"	
B5	D13	0.995	40	630	627	25	巾止め筋	
W1	D13	0.995	120	2,140	2129	255	下駄	
W2	D13	0.995	12	4,160	4139	50	"	
W3	D13	0.995	12	5,170	5144	62	"	
W4	D13	0.995	6	7,690	7652	46	"	
W5	D13	0.995	6	3,890	3871	23	"	
W6	D13	0.995	6	1,330	1323	8	"	
R1	D13	0.995	4	1,020	1015	4	開口補強筋	
R2	D13	0.995	4	930	925	4	"	
R3	D13	0.995	2	1,220	1214	2	"	
R4	D13	0.995	2	1,060	1055	2	"	
R5	D13	0.995	4	1,230	1224	5	"	
S1	D13	0.995	9	1,070	1065	10	出入口	
S2	D13	0.995	2	1,700	1700	4	"	
S3	D13	0.995	4	1,170	1164	5	足洗い場	
S4	D13	0.995	3	700	697	3	"	
Z1	D13	0.995	3	1,160	1154	4	ポンプ基礎	
Z2	D13	0.995	6	900	896	6	"	
Z3	D13	0.995	14	860	856	12	"	
合計					D13	1,420	kg	SD345

## G-G断面図



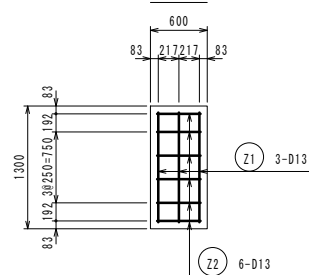
## H-H断面図



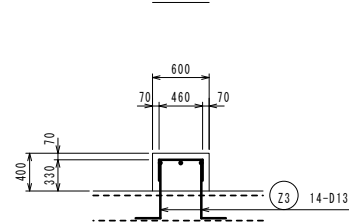
## ポンプ基礎

2箇所

### 平面図

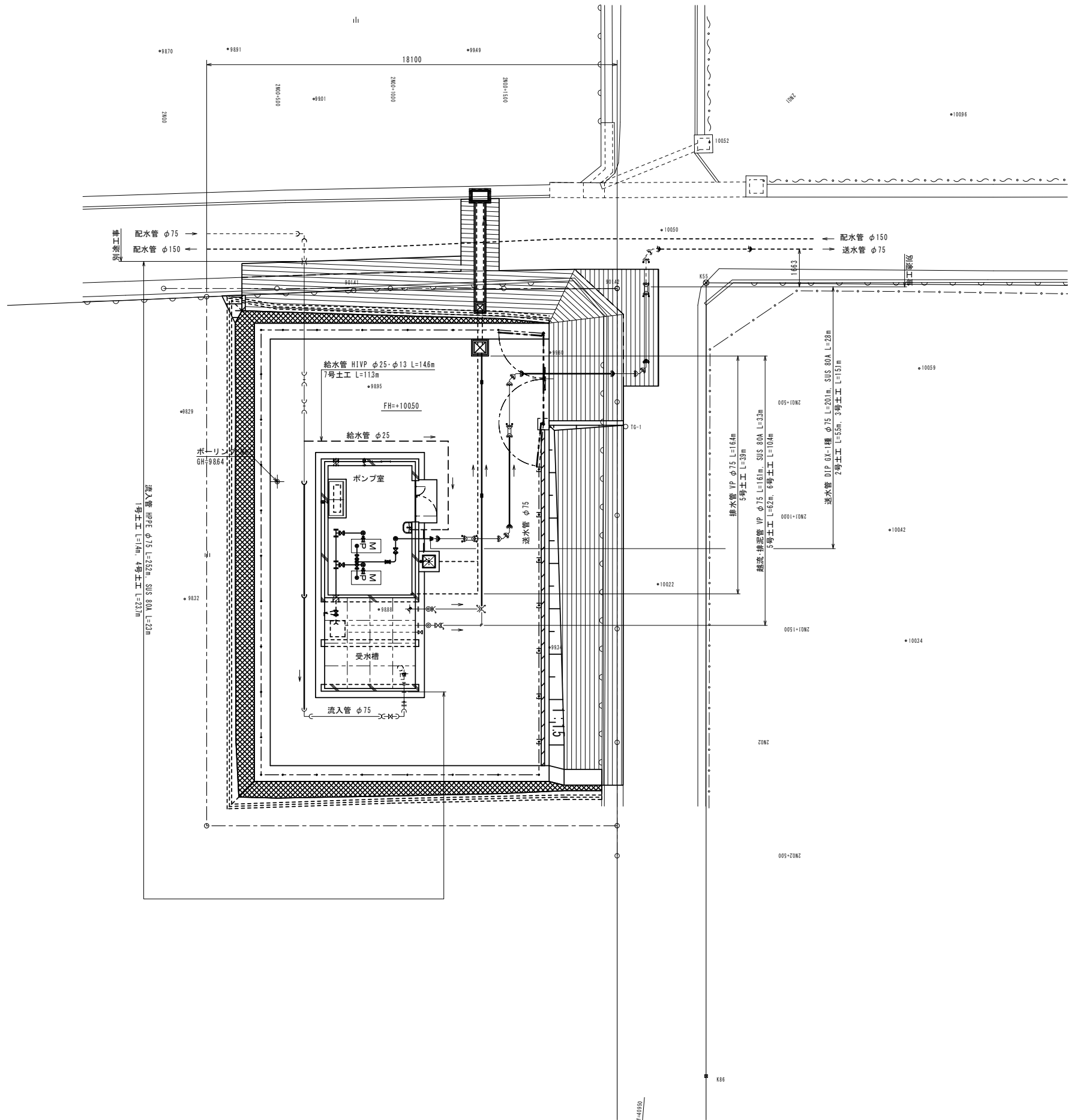


### 断面図



工事名	平成27年度 多気町水道事業 波多瀬加圧ポンプ所築造工事		
工事場所	多気郡多気町 片野 地内		
図名	加圧ポンプ室基礎配筋図(2)		
縮尺	図示	作成年月日	
工種		作成者	
多気町	図面番号	17	

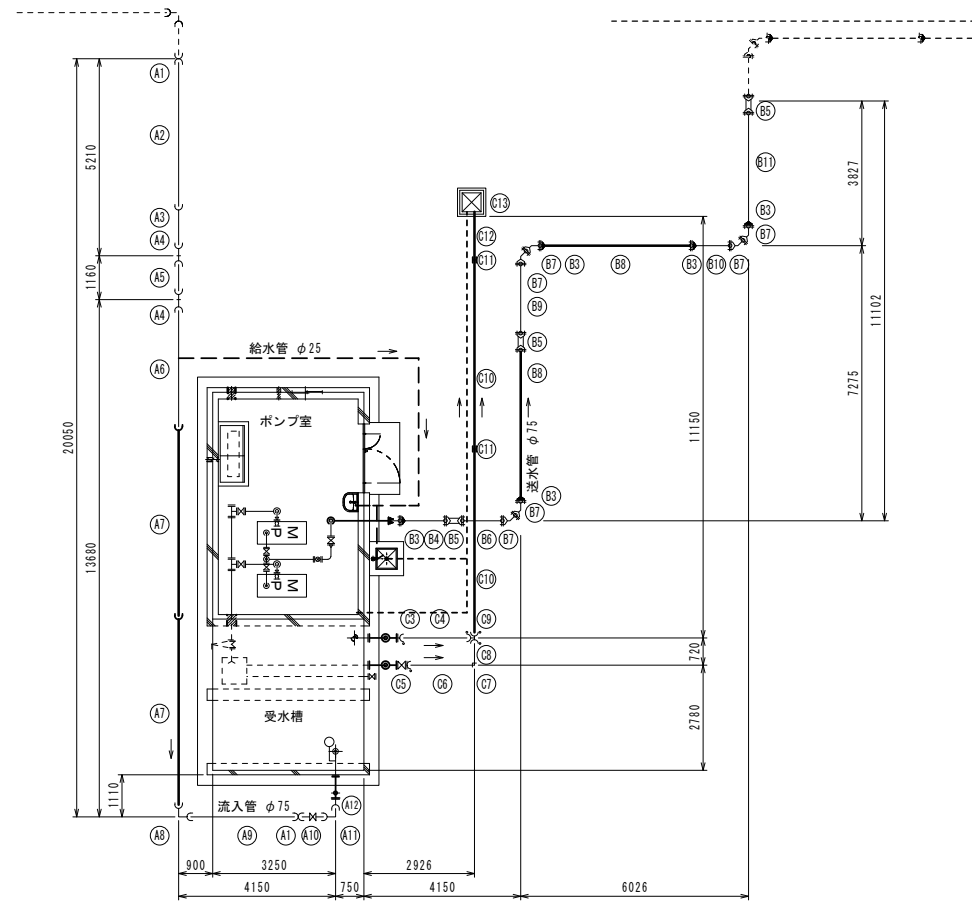
平面図  
S=1:100



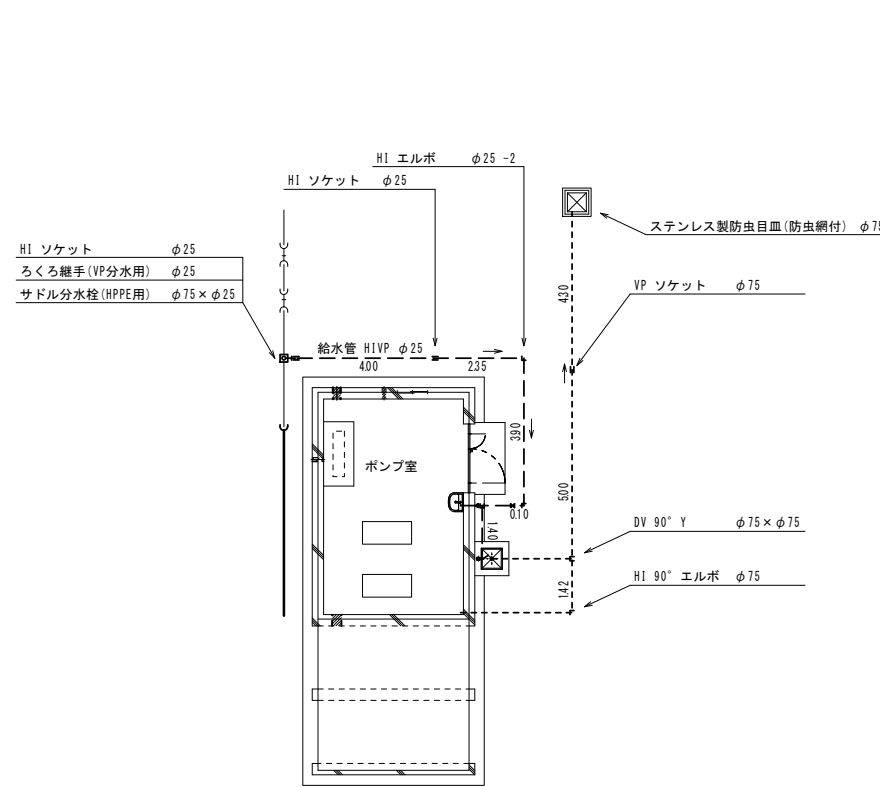
工事名	平成27年度 多気町水道事業 波多瀬加圧ポンプ所築造工事		
工事場所	多気郡多気町 片野 地内		
図名	場内配管詳細図(1)		
縮尺	図示	作成年月日	
工種		作成者	
多気町	図面番号	18	

# 場内配管詳細図

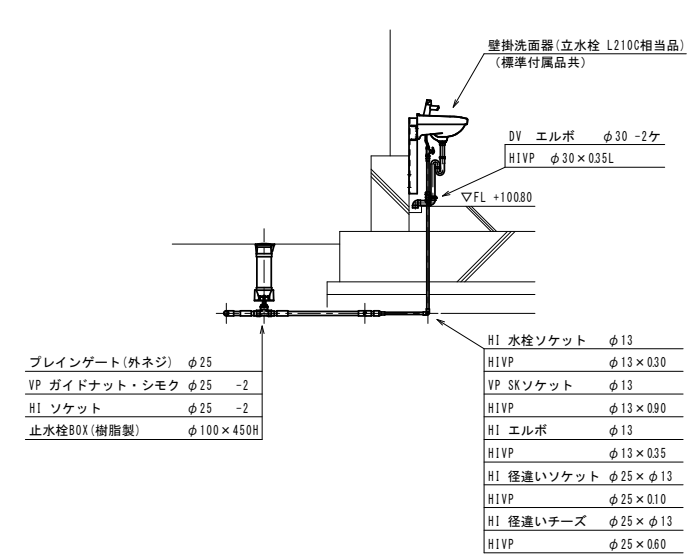
平面図 S=1:100



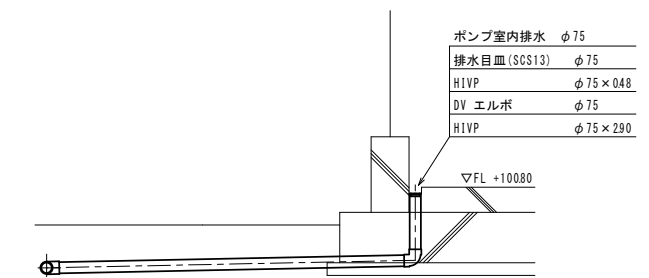
給排水平面図 S=1:100



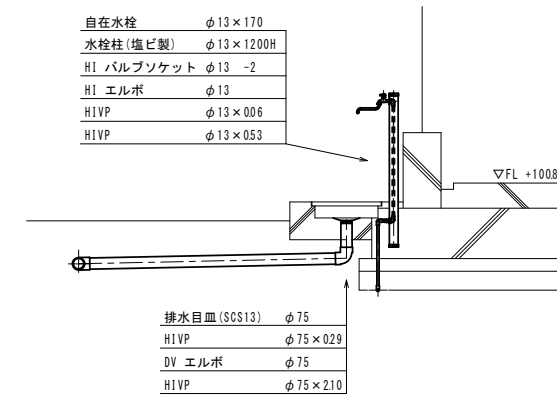
洗面器給排水詳細図 S=1:30



室内排水詳細図 S=1:30

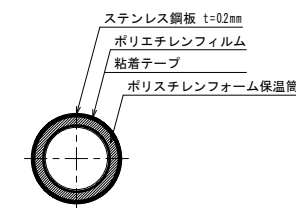


足洗場給排水詳細図 S=1:30



## 保温工

S=1:10



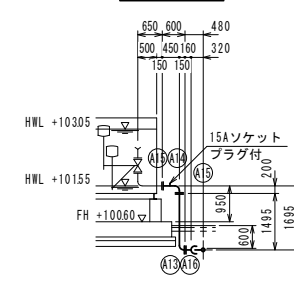
ポリスチレンフォーム保温筒厚  
80A t=20mm  
50A t=20mm

※保温工は露出部（配水池底版下含む）とする。  
排水管は仕切弁までとし、越流管は無。  
但し、土中からの立上がり箇所は、計画仕上がり面より5cmまでとする。  
また、緊急給水管仕切弁部の保温は非常時に開閉できるようにすること。

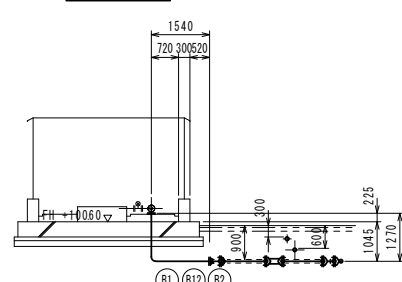
※鋼管埋設部は、防食テープ1/2重ね1回巻きとする。  
フランジは、上水F SUS304とする。  
管は、SUS304TP sch20とする。

GFフランジ  
ライン

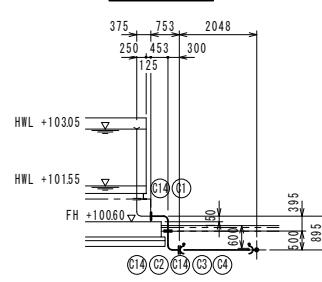
流入管 φ75



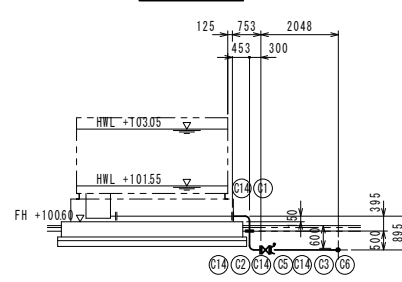
送水管 φ75



越流管 φ75



排泥管 φ75



符号	名称	形状寸法	数量
A1	EF ソケット	φ75	2
A2	EF 乙切	φ75×4000	1
A3	EF 甲切	φ75×1020	1
A4	EF 45°ベンド	φ75	2
A5	EF 乙切	φ75×1260	1
A6	EF 乙切	φ75×3270	1
A7	EF 直管	φ75×5000	2
A8	EF 90°ベンド	φ75	1
A9	EF 乙切	φ75×2940	1
A10	PE挿し口付ソフトシール仕切弁	φ75	1
A11	EF 90°片受ベンド	φ75	1
A12	EF フランジ	φ75	1
A13	両フランジ90°エルボ	SUS 80A×1495L×150L 75KF	1
A14	15Aソケット付両フランジ90°エルボ	SUS 80A×450L×200L 75KF フラグ付	1
A15	フランジ継手材	RF 75KF φ75	2
A16	フランジ継手材	φ75 ボルト・ナット	1

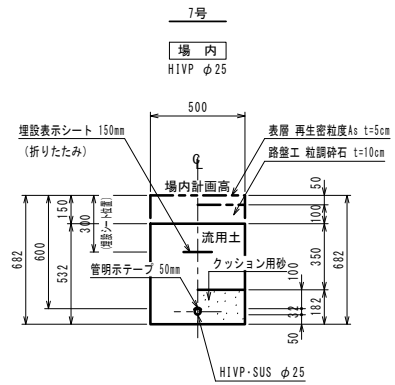
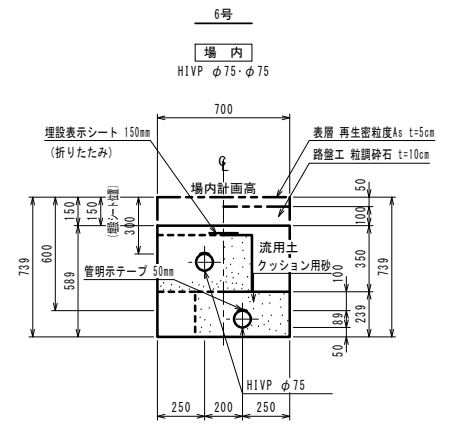
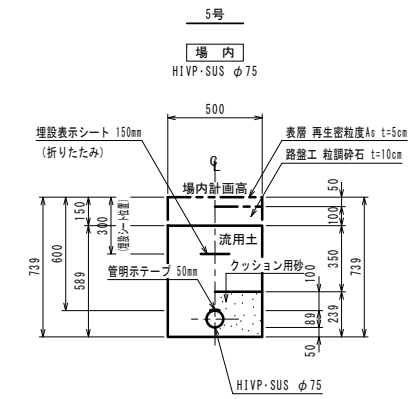
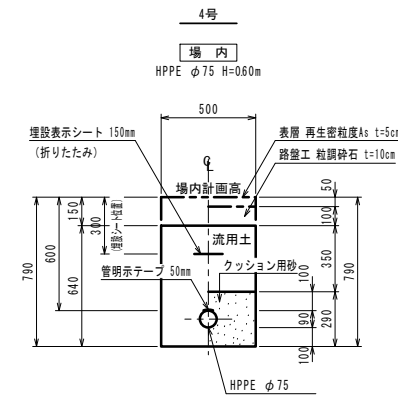
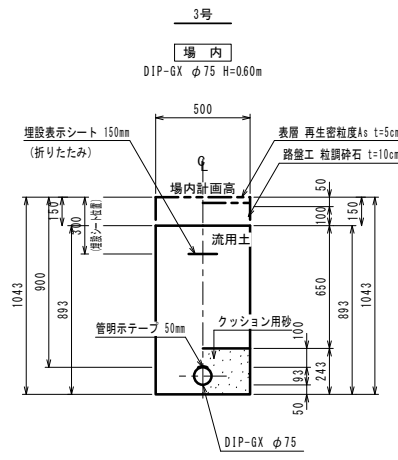
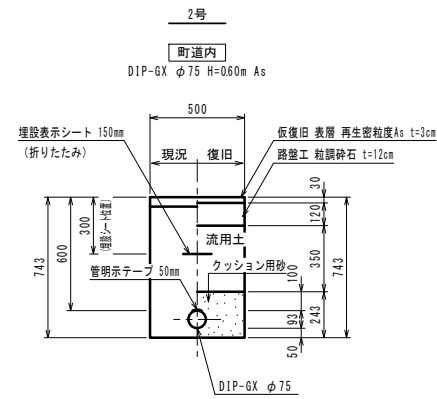
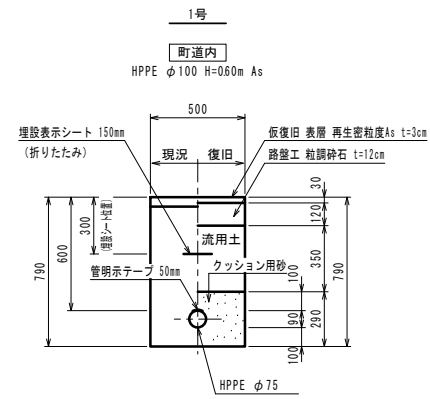
符号	名称	形状寸法	数量
B1	両フランジ90°エルボ	SUS 80A×1540L×1270L	1
B2	GX 短管2号	φ75	1
B3	GX ライナ	φ75	5
B4	GX 甲切	φ75×1200	1
B5	GX 継ぎ輪	φ75	3
B6	GX 乙切	φ75×1320	1
B7	GX 45°曲管	φ75	6
B8	GX 直管	φ75×4000	2
B9	GX 乙切	φ75×2090	1
B10	GX 甲切	φ75×1030	1
B11	GX 甲切	φ75×3000	1
B12	フランジ継手材	GF 75KF φ75	1

符号	名称	形状寸法	数量
C1	両フランジ90°エルボ	SUS 80A×453L×395L 75KF	2
C2	両フランジ90°エルボ	SUS 80A×300L×500L 75KF	2
C3	メカフランジ	φ75	2
C4	VP 乙切	φ75×1950	1
C5	仕切弁	内面粉体 FCD 75K φ75	1
C6	VP 乙切	φ75×1810	1
C7	VP エルボ	φ75	1
C8	VP 乙切	φ75×720	1
C9	メカ型鋼鉄製チーズ	φ75×φ75	1
C10	VP 直管	φ75×5000	2
C11	VP ソケット	φ75	2
C12	VP 乙切	φ75×1400	1
C13	ステンレス製防虫目皿	φ75 防虫網付	1
C14	フランジ継手材	RF 75KF φ75	7

工事名	平成27年度 多気町水道事業 波多瀬加圧ポンプ所築造工事
工事場所	多気郡多気町 片野 地内
図名	場内配管詳細図(2)
縮尺	図示
作成年月日	
工種	作成者
多気町	図面番号 19

# 掘削標準図

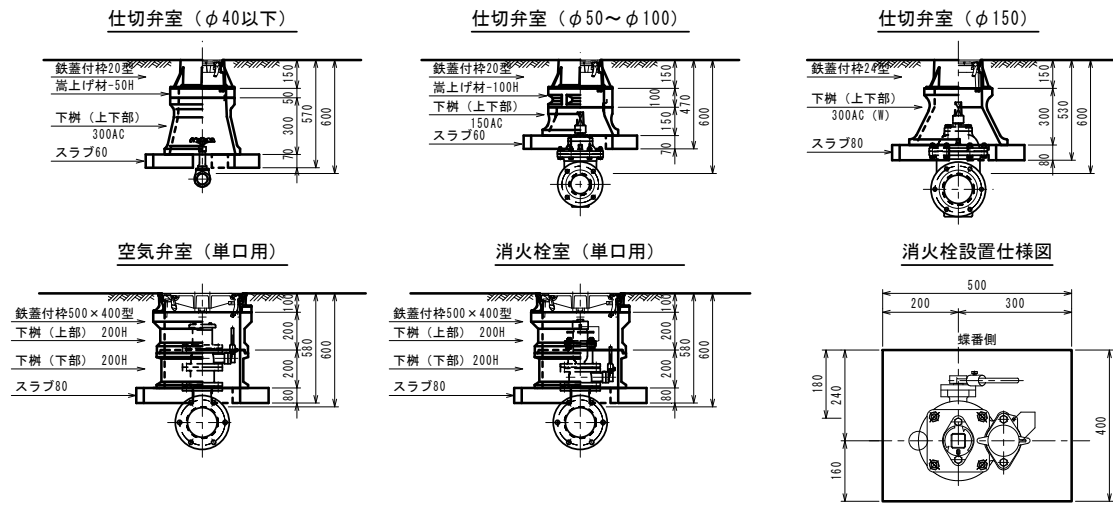
S=1:20



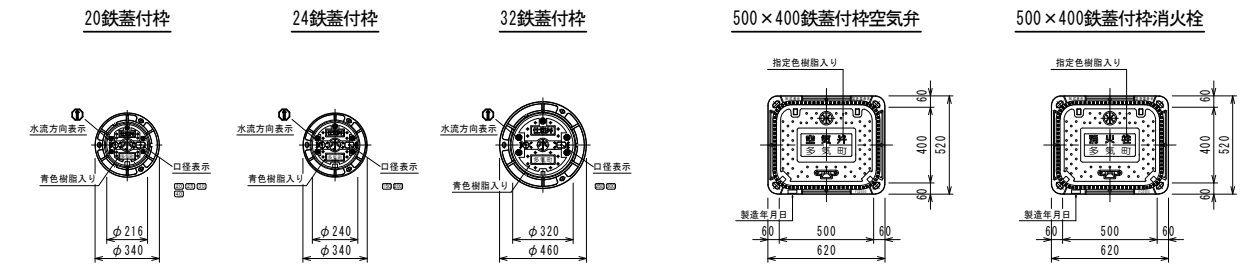
工事名	平成27年度 多気町水道事業 波多瀬加圧ポンプ所築造工事		
工事場所	多気郡多気町 片野 地内		
図名	管路掘削標準図		
縮尺	図示	作成年月日	
工種		作成者	
多気町	図面番号	20	

仕切弁・空気弁・消火栓室据付標準図

S=1:20



特記：挿気弁付消火栓・空気弁付消火栓共通とする。  
螺番側に補修弁のレバーがあることとする。



仕切弁室 (φ40以下)

H (本管土被り)	鉄蓋付枠 20型	嵩上げ調整材 25-30H	嵩上げ調整材 25-50H	嵩上げ調整材 25-100H	下柵(上部) 25-100A	下柵(上部) 25-150A	下柵(中部) 25-100B	下柵(中部) 25-150B	下柵(中部) 25-200B	下柵(中部) 25-300B	下柵(下部) 25-200C	下柵(下部) 25-300C	下柵(下部) 25-300C(W)	下柵(下部) 25-150AC	下柵(下部) 25-300AC	下柵(下部) 25-300AC(W)	スラブ60	スラブ80	BOX高	備考
600	●		●														●	●	H=570	
700	●		●														●	●	H=570	
800	●					●						●					●	●	H=670	
900	●					●	●					●					●	●	H=770	
1000	●					●			●			●					●	●	H=870	
1200	●					●			●	●		●					●	●	H=1070	

仕切弁室 (φ50~100)

H (本管土被り)	鉄蓋付枠 20型	嵩上げ調整材 25-30H	嵩上げ調整材 25-50H	嵩上げ調整材 25-100H	下柵(上部) 25-100A	下柵(上部) 25-150A	下柵(中部) 25-100B	下柵(中部) 25-150B	下柵(中部) 25-200B	下柵(中部) 25-300B	下柵(下部) 25-200C	下柵(下部) 25-300C	下柵(下部) 25-300C(W)	下柵(下部) 25-150AC	下柵(下部) 25-300AC	下柵(下部) 25-300AC(W)	スラブ60	スラブ80	BOX高	備考
600	●			●													●	●	H=570	
700	●		●														●	●	H=570	
800	●					●						●					●	●	H=670	
900	●					●	●					●					●	●	H=770	
1000	●					●			●			●					●	●	H=870	
1200	●					●			●	●		●					●	●	H=1070	

仕切弁室 (φ150~200)

H (本管土被り)	鉄蓋付枠 24型	嵩上げ調整材 25-30H	嵩上げ調整材 25-50H	嵩上げ調整材 25-100H	下柵(上部) 25-100A	下柵(上部) 25-150A	下柵(中部) 25-100B	下柵(中部) 25-150B	下柵(中部) 25-200B	下柵(中部) 25-300B	下柵(下部) 25-200C	下柵(下部) 25-300C	下柵(下部) 25-300C(W)	下柵(下部) 25-150AC	下柵(下部) 25-300AC	下柵(下部) 25-300AC(W)	スラブ60	スラブ80	BOX高	備考
600	●																●	●	H=530	
700	●		●														●	●	H=580	
800	●					●						●					●	●	H=680	
900	●					●	●					●					●	●	H=680	
1000	●					●			●			●					●	●	H=780	
1200	●					●			●	●		●					●	●	H=980	

空気弁室 (単口用)

H (本管土被り)	鉄蓋付枠 500×400B	嵩上げ調整材 500×400 (10H)	嵩上げ調整材 500×400 (30H)	嵩上げ調整材 500×400 (50H)	下柵(上部) 500×400 (A-200H)	下柵(中部) 500×400 (B-100H)	下柵(中部) 500×400 (B-200H)	下柵(下部) 500×400 (C-200H)	下柵(下部) 500×400 (C-400H)	スラブ80	BOX高	備考
600	●							●		●	H=580	
700	●							●		●	H=580	
800	●					●		●		●	H=580	
900	●					●		●	●	●	H=780	
1000	●					●		●	●	●	H=780	
1200	●					●	●	●	●	●	H=880	

消火栓室 (単口用)

H (本管土被り)	鉄蓋付枠 500×400B	嵩上げ調整材 500×400 (10H)	嵩上げ調整材 500×400 (30H)	嵩上げ調整材 500×400 (50H)	下柵(上部) 500×400 (A-200H)	下柵(中部) 500×400 (B-100H)	下柵(中部) 500×400 (B-200H)	下柵(下部) 500×400 (C-200H)	下柵(下部) 500×400 (C-400H)	スラブ80	BOX高	備考
600	●							●		●	H=580	
700	●							●		●	H=580	
800	●					●		●		●	H=580	
900	●					●		●	●	●	H=780	
1000	●					●		●	●	●	H=780	
1200	●					●	●	●	●	●	H=880	

【特記仕様】  
 ☆ 各弁室ブロックは、●印を適用すること。  
 ☆ 上部鉄蓋には、町名・町東・水流方向・口径を記入したものを採用すること。  
 ☆ ブロック名称は、参考表示とする。  
 ☆ 使用するメーカーは、協議の上決定する。

工事名	平成27年度 多気町水道事業 波多瀬加圧ポンプ所築造工事		
工事場所	多気郡多気町 片野 地内		
図名	仕切弁・空気弁・消火栓室標準図		
縮尺	図示	作成年月日	
工種		作成者	
多気町	図面番号	21	