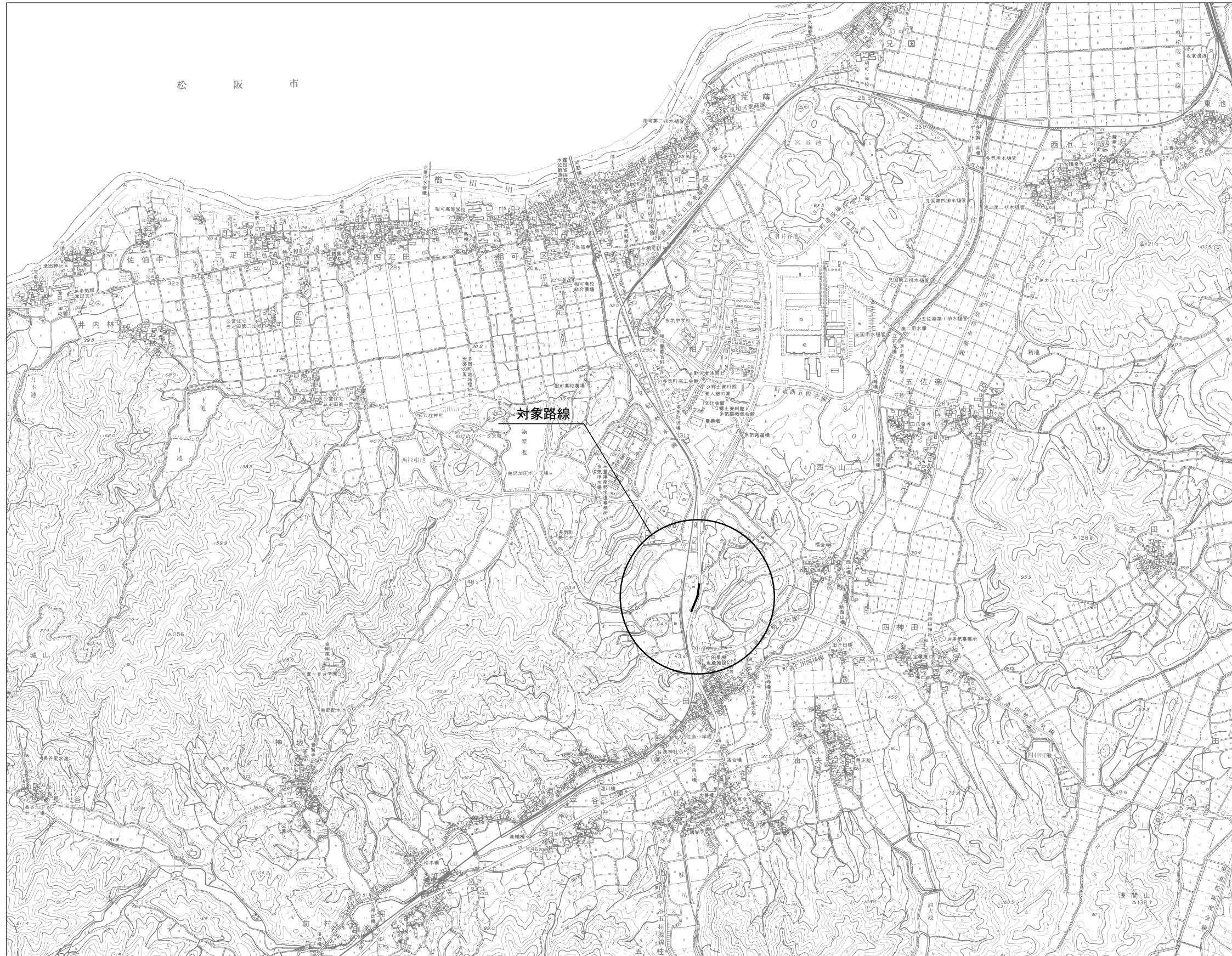




# 位置図

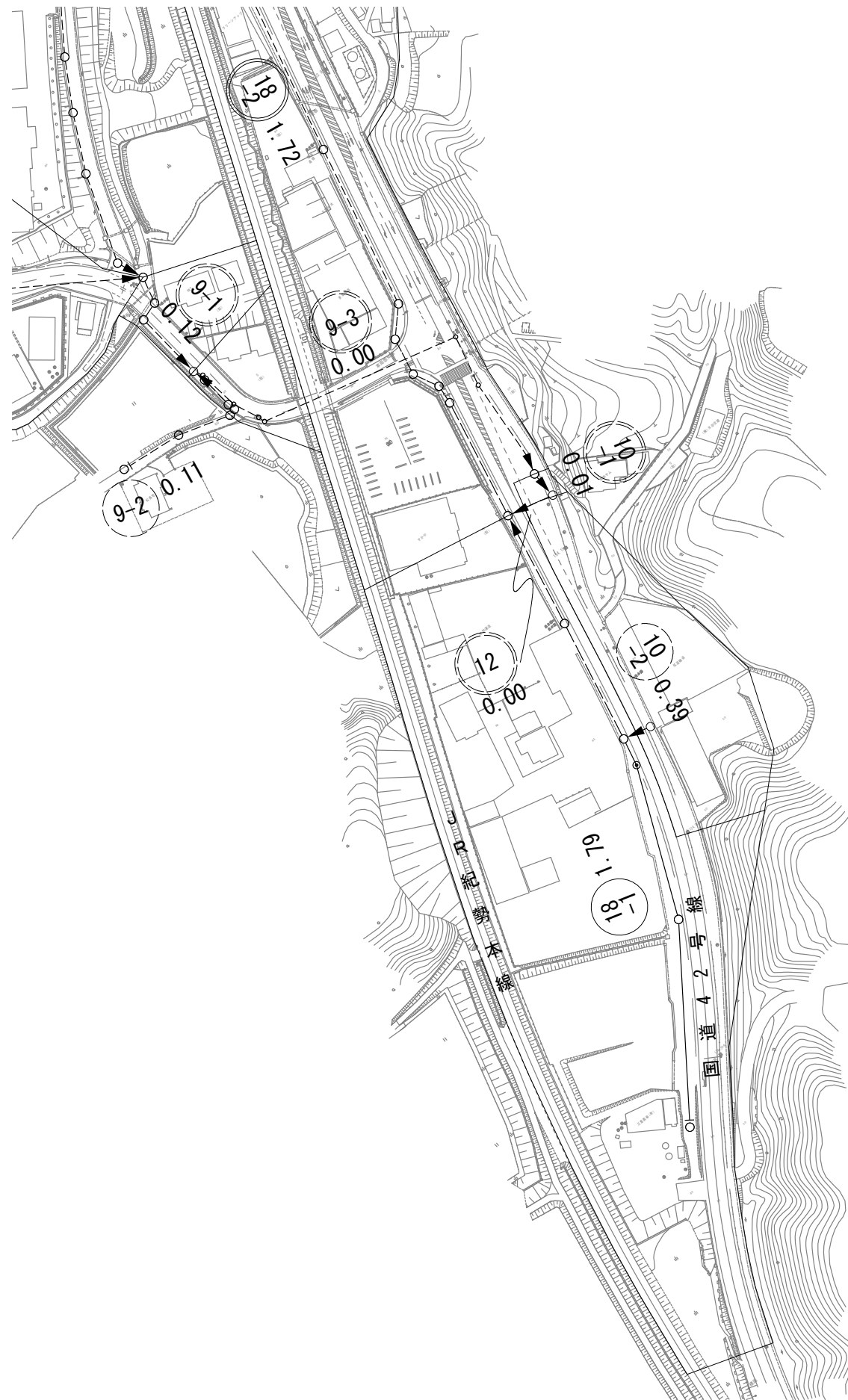
S=1:10,000



|      |                                   |       |  |
|------|-----------------------------------|-------|--|
| 工事名  | 公共下水道事業 多気第5処理分区<br>(仁田地区) 污水管渠工事 |       |  |
| 工事場所 | 多気郡多気町 仁田 地内                      |       |  |
| 名称   | 位置図                               |       |  |
| 縮尺   | S=1:10,000                        | 設計年月日 |  |
| 工種   |                                   | 作成者   |  |
| 多気町  | 図面番号                              | 1     |  |

# 区画割平面図

S=1:1,000

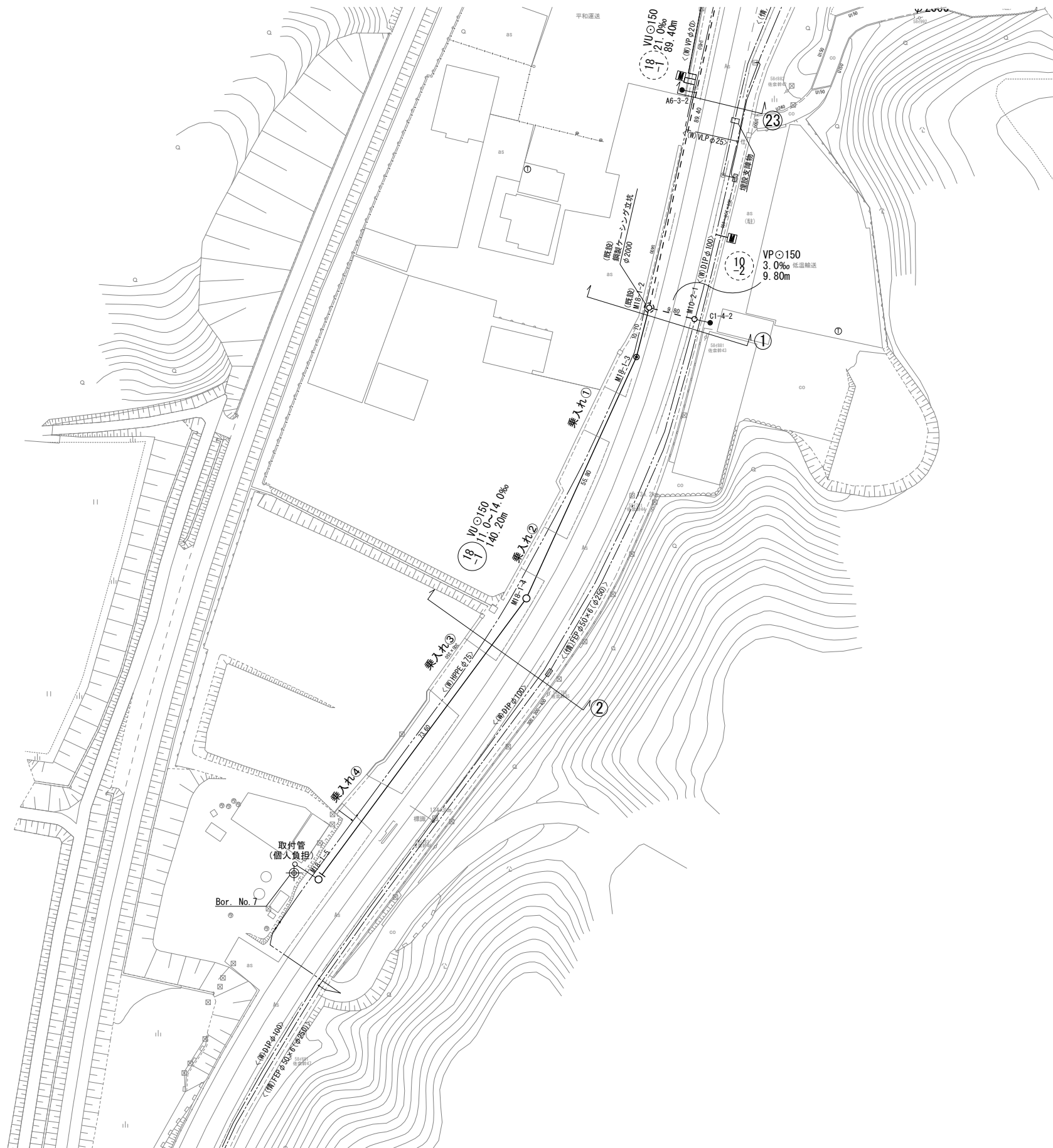


| 凡 例             |                  |
|-----------------|------------------|
| ○<br>12<br>0.61 | 管記号<br>区画割面積(ha) |
| —               | 設計管渠             |
| - - -           | 既設管渠             |
| - · - · -       | 将来計画管渠           |

|      |                                   |       |  |
|------|-----------------------------------|-------|--|
| 工事名  | 公共下水道事業 多気第5処理分区<br>(仁田地区) 污水管渠工事 |       |  |
| 工事場所 | 多気郡多気町 仁田 地内                      |       |  |
| 名称   | 区画割施設平面図                          |       |  |
| 縮尺   | S=1:1,000                         | 設計年月日 |  |
| 工種   |                                   | 作成者   |  |
| 多気町  | 図面番号                              | 2     |  |

# 平面図

S=1:500

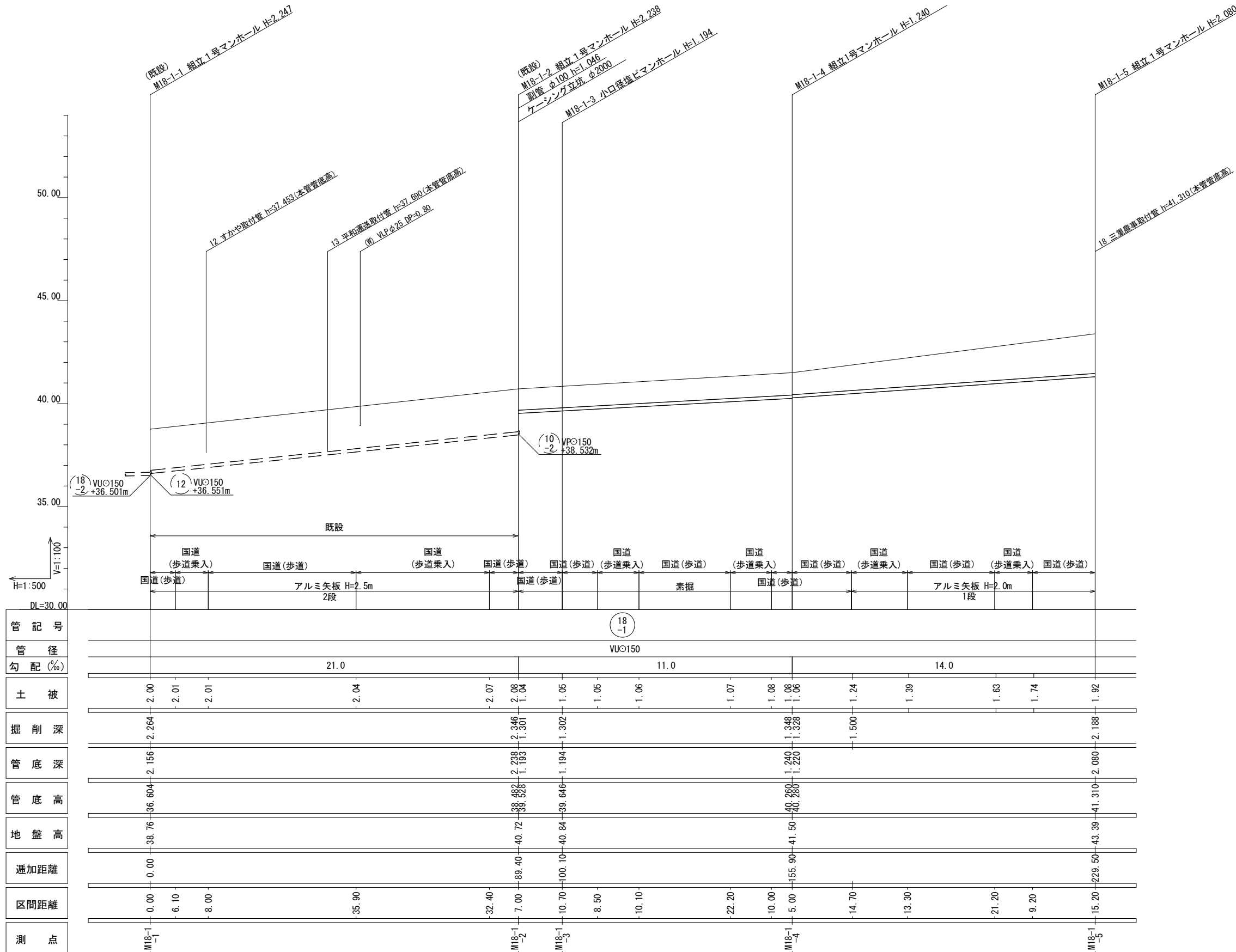


| 凡 例  |                |
|------|----------------|
| 記号   | 名称             |
| ←    | 自然流下管          |
| ←--- | 圧送管            |
| ←--- | 既設路線           |
| ←--- | 将来路線           |
| ②    | 組立2号マンホール      |
| ○    | 組立1号マンホール      |
| ◎    | 組立A1号マンホール     |
| ⊙    | 組立1号レシマンホール    |
| ⊗    | コンクリート製小型マンホール |
| ●    | 小口径塩ビマンホール     |
| ←○   | 副管付マンホール       |
| ---  | NTT            |
| ---  | 水道             |
| ---  | 電気             |
| ---  | 情報             |
| ---  | 信号             |
| ---  | 南勢水道           |
| ---  | 農業用水           |
| ○    | 取付管 (塩ビ蓋)      |
| ●    | 取付管 (鉄蓋)       |
| □    | 量水器            |

|      |                                 |       |   |
|------|---------------------------------|-------|---|
| 工事名  | 公共下水道事業 多気第5 処理分区 (仁田地区) 汚水管渠工事 |       |   |
| 工事場所 | 多気郡多気町 仁田 地内                    |       |   |
| 名称   | 平面図                             |       |   |
| 縮尺   | S=1:500                         | 設計年月日 |   |
| 工種   |                                 | 作成者   |   |
| 多気町  | 図面番号                            |       | 3 |

# 縦断面図

H=1:500  
V=1:100



|        |         |      |      |       |       |         |         |        |       |       |       |         |        |        |       |      |       |         |        |  |
|--------|---------|------|------|-------|-------|---------|---------|--------|-------|-------|-------|---------|--------|--------|-------|------|-------|---------|--------|--|
| 管記号    | (18) -1 |      |      |       |       |         |         |        |       |       |       |         |        |        |       |      |       |         |        |  |
| 管径     | VUφ150  |      |      |       |       |         |         |        |       |       |       |         |        |        |       |      |       |         |        |  |
| 勾配 (%) | 21.0    |      |      |       | 11.0  |         |         |        |       |       |       |         |        |        | 14.0  |      |       |         |        |  |
| 土被     | 2.00    | 2.01 | 2.01 | 2.04  | 2.07  | 2.08    | 1.04    | 1.05   | 1.05  | 1.06  | 1.07  | 1.08    | 1.08   | 1.06   | 1.24  | 1.39 | 1.63  | 1.74    | 1.92   |  |
| 掘削深    | 2.264   |      |      |       |       | 2.346   | 1.301   | 1.302  |       |       |       |         | 1.348  | 1.328  | 1.500 |      |       |         | 2.188  |  |
| 管底深    | 2.156   |      |      |       |       | 2.238   | 1.193   | 1.194  |       |       |       |         | 1.240  | 1.220  |       |      |       |         | 2.080  |  |
| 管底高    | 36.604  |      |      |       |       | 38.482  | 38.532  | 39.646 |       |       |       |         | 40.280 | 40.280 |       |      |       |         | 41.310 |  |
| 地盤高    | 38.76   |      |      |       |       | 40.72   | 40.84   | 40.84  |       |       |       |         | 41.50  | 41.50  |       |      |       |         | 43.39  |  |
| 通加距離   | 0.00    |      |      |       |       | 89.40   | 100.10  |        |       |       |       |         | 155.90 | 165.60 |       |      |       |         | 229.50 |  |
| 区間距離   | 0.00    | 6.10 | 8.00 | 35.90 | 32.40 | 7.00    | 10.70   | 8.50   | 10.10 | 22.20 | 10.00 | 5.00    | 14.70  | 13.30  | 21.20 | 9.20 | 15.20 |         |        |  |
| 測点     | MI8-1-1 |      |      |       |       | MI8-1-2 | MI8-1-3 |        |       |       |       | MI8-1-4 |        |        |       |      |       | MI8-1-5 |        |  |

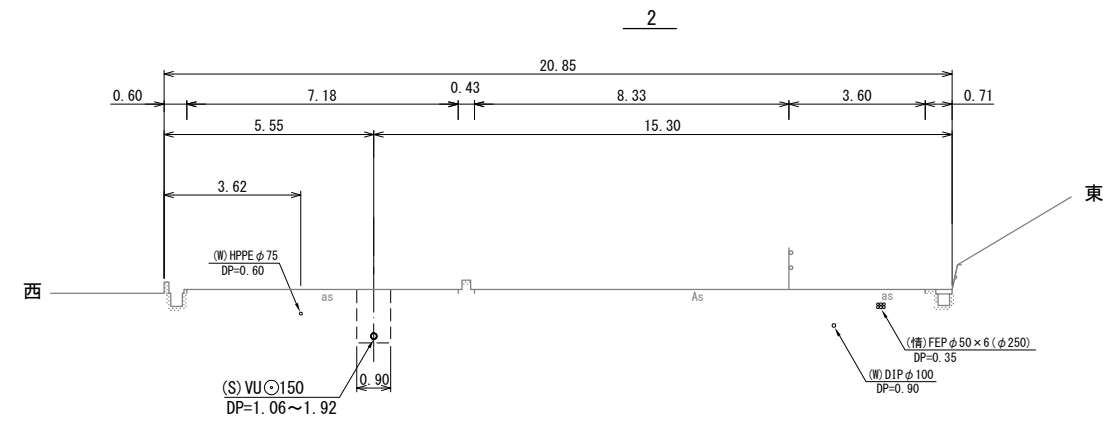
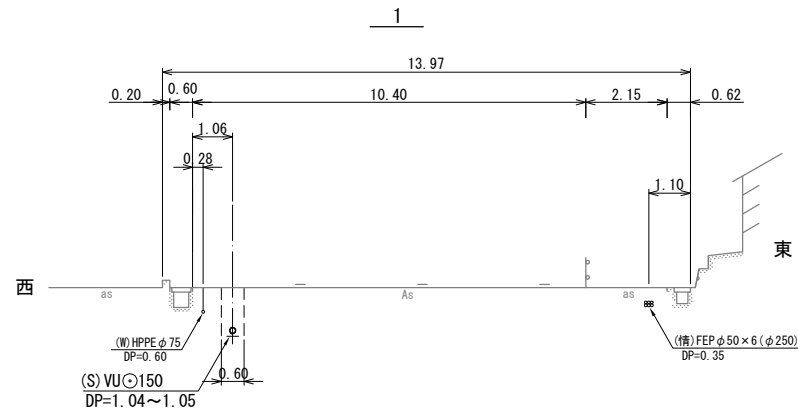
路線番号

|    |  |  |  |  |
|----|--|--|--|--|
| 18 |  |  |  |  |
| -1 |  |  |  |  |

|      |                                |       |   |
|------|--------------------------------|-------|---|
| 工事名  | 公共下水道事業 多気第5処理分区 (仁田地区) 汚水管渠工事 |       |   |
| 工事場所 | 多気郡多気町 仁田 地内                   |       |   |
| 名称   | 縦断面図                           |       |   |
| 縮尺   | H=1:500<br>V=1:100             | 設計年月日 |   |
| 工種   |                                | 作成者   |   |
| 多気町  | 図面番号                           |       | 4 |

# 横断面図

S=1:100

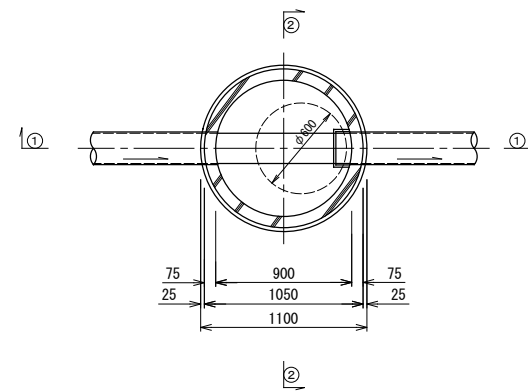


|      |                                   |       |  |
|------|-----------------------------------|-------|--|
| 工事名  | 公共下水道事業 多気第5処理分区<br>(仁田地区) 汚水管渠工事 |       |  |
| 工事場所 | 多気郡多気町 仁田 地内                      |       |  |
| 名称   | 横断面図                              |       |  |
| 縮尺   | S=1:100                           | 設計年月日 |  |
| 工種   |                                   | 作成者   |  |
| 多気町  | 図面番号                              | 5     |  |

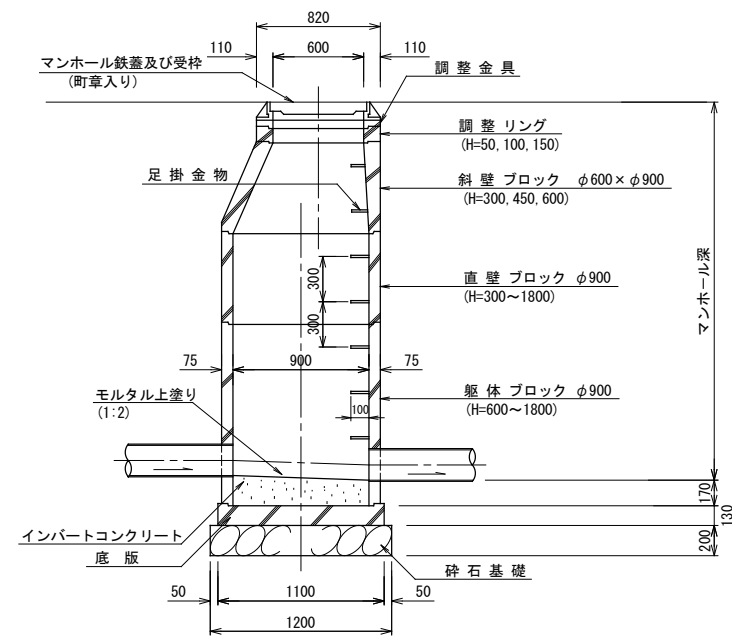
# 組立1号マンホール標準図

S=1:25

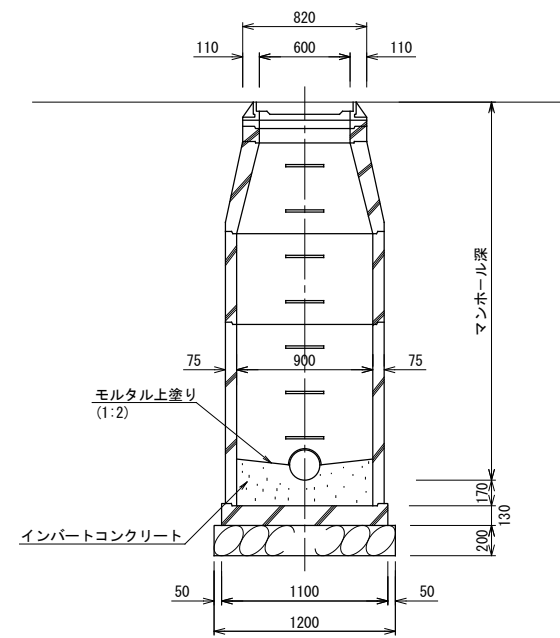
## 平面図



## ①-①断面



## ②-②断面



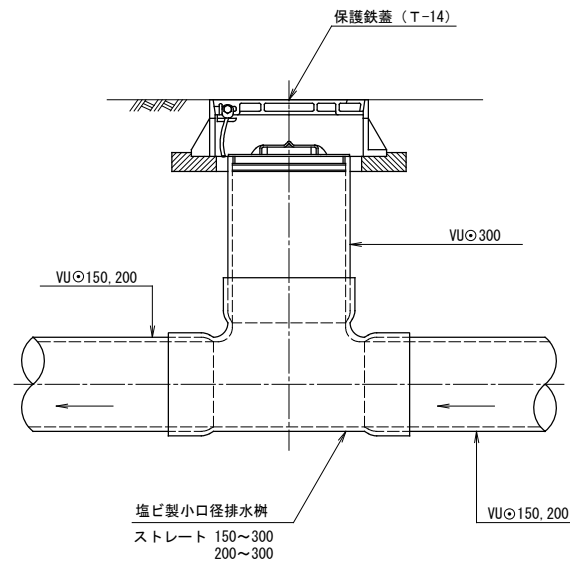
|      |                                |       |  |
|------|--------------------------------|-------|--|
| 工事名  | 公共下水道事業 多気第5処理分区 (仁田地区) 汚水管渠工事 |       |  |
| 工事場所 | 多気郡多気町 仁田 地内                   |       |  |
| 名称   | 組立1号マンホール標準図                   |       |  |
| 縮尺   | S=1:25                         | 設計年月日 |  |
| 工種   |                                | 作成者   |  |
| 多気町  | 図面番号                           | 6     |  |

# 小口径塩ビマンホール標準図

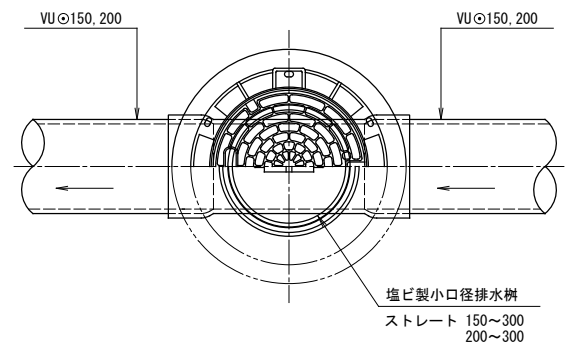
S=1:10

## ストレート (S)

### 断面図

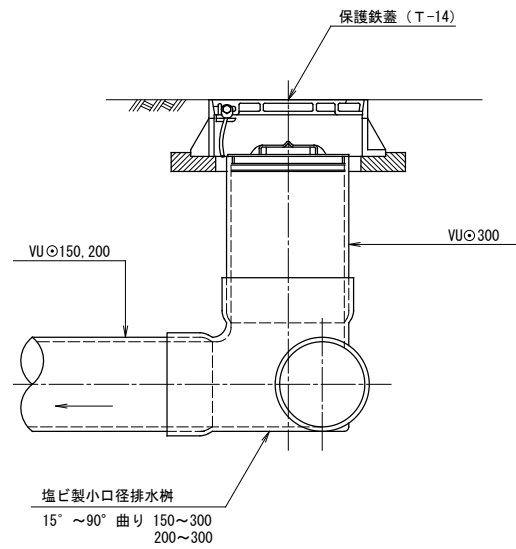


### 平面図

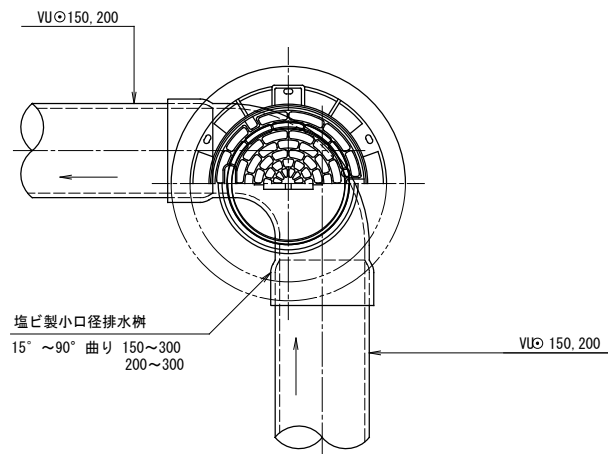


## 曲り

### 断面図

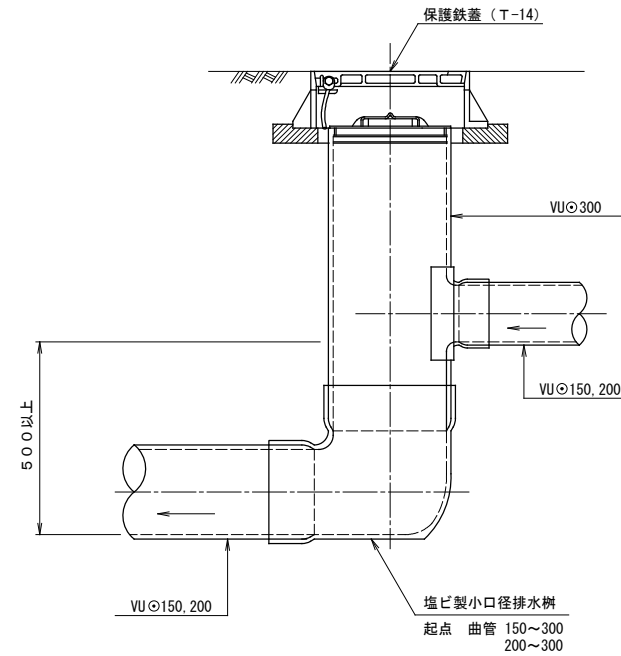


### 平面図

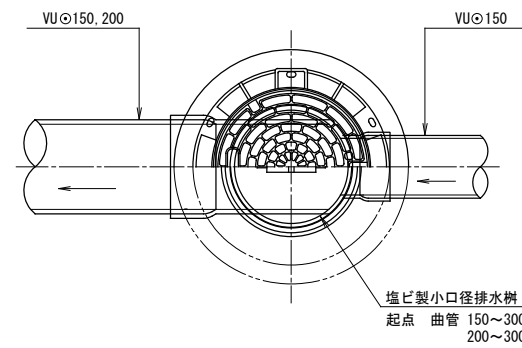


## 落差 (A)

### 断面図

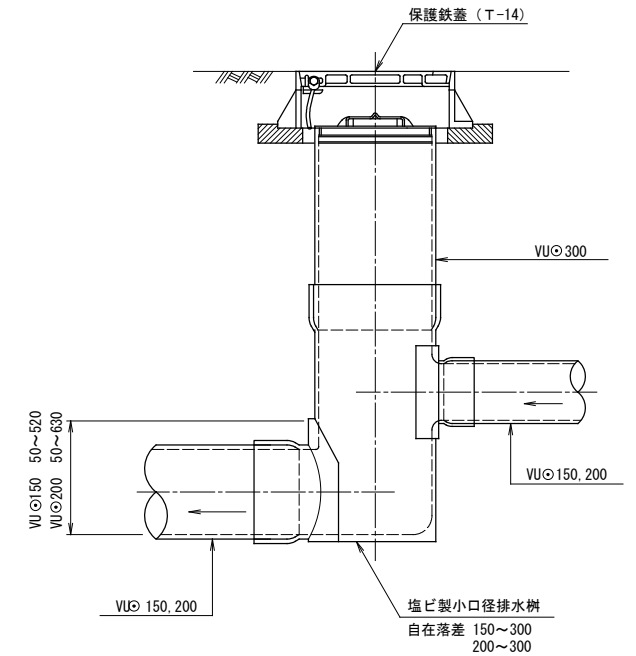


### 平面図

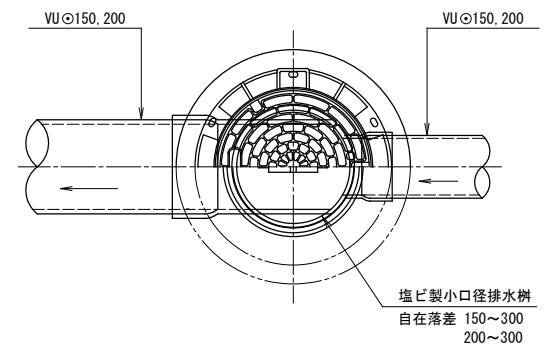


## 落差 (B)

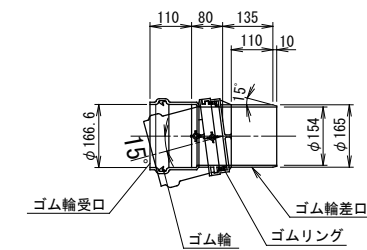
### 断面図



### 平面図



## V型自在継手



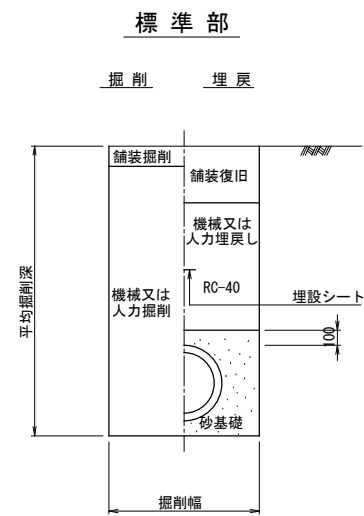
|      |                                |
|------|--------------------------------|
| 工事名  | 公共下水道事業 多気第5処理分区 (仁田地区) 汚水管渠工事 |
| 工事場所 | 多気郡多気町 仁田 地内                   |
| 名称   | 小口径塩ビマンホール標準図                  |
| 縮尺   | S=1:10 設計年月日                   |
| 工種   | 作成者                            |
| 多気町  | 図面番号 7                         |



土工定規図・舗装工断面図

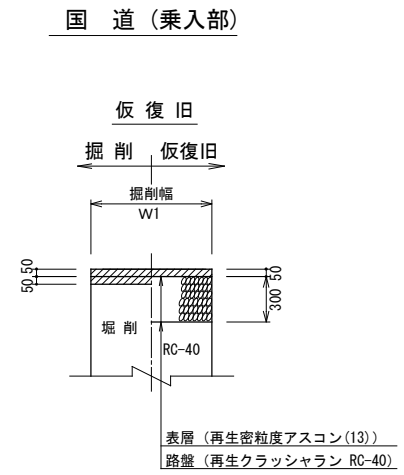
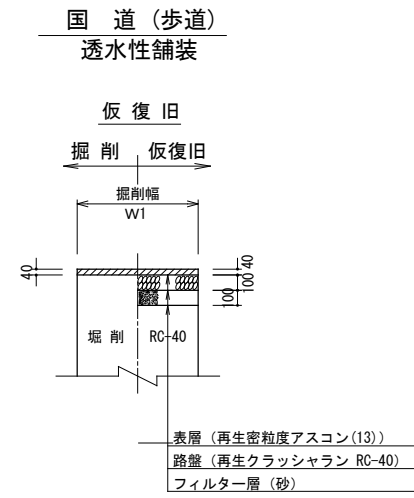
S=1:25

土工定規図



| 布設管         | 掘削幅 |
|-------------|-----|
| VUφ150(土留部) | 900 |
| VUφ150(素掘部) | 600 |
| VPφ75(素掘部)  | 600 |

舗装工断面図

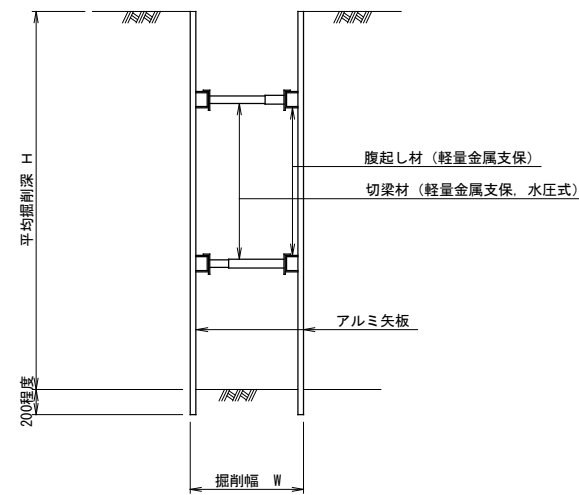
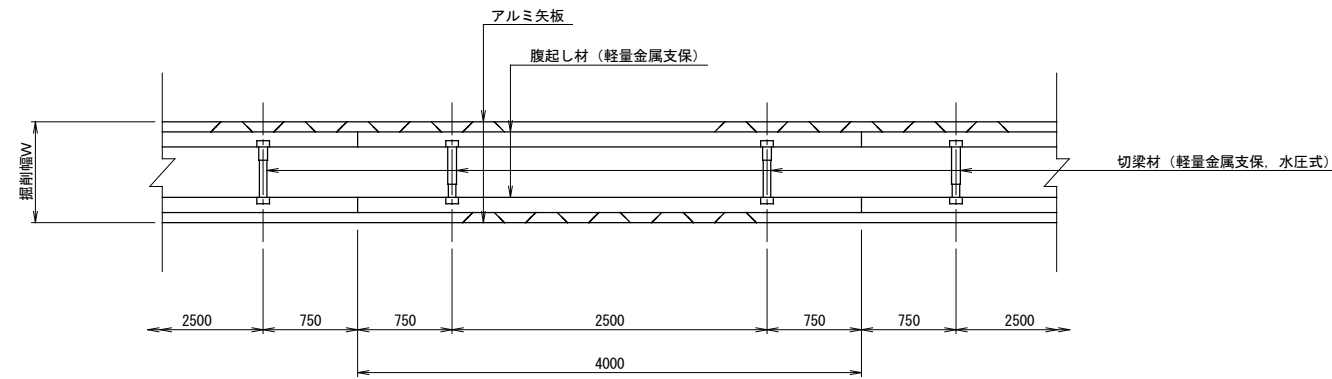


|      |                                   |       |  |
|------|-----------------------------------|-------|--|
| 工事名  | 公共下水道事業 多気第5処理分区<br>(仁田地区) 污水管渠工事 |       |  |
| 工事場所 | 多気郡多気町 仁田 地内                      |       |  |
| 名称   | 土工定規図・舗装工断面図                      |       |  |
| 縮尺   | S=1:25                            | 設計年月日 |  |
| 工種   |                                   | 作成者   |  |
| 多気町  | 図面番号                              | 8     |  |

# 土留工標準図

S=1:30

## アルミ矢板標準図



部材表

| 掘削深 (m)       | 矢板長 (m) | 支保工段数 |
|---------------|---------|-------|
| 1.5 < H ≤ 1.8 | 2.0     | 1     |
| 1.8 < H ≤ 2.0 | 2.5     | 1     |
| 2.0 < H ≤ 2.3 | 2.5     | 2     |
| 2.3 < H ≤ 2.8 | 3.0     | 2     |
| 2.8 < H ≤ 3.3 | 3.5     | 2     |
| 3.3 < H ≤ 3.5 | 4.0     | 2     |
| 3.5 < H ≤ 3.8 | 4.0     | 3     |

|      |                                |       |  |
|------|--------------------------------|-------|--|
| 工事名  | 公共下水道事業 多気第5処理分区 (仁田地区) 汚水管渠工事 |       |  |
| 工事場所 | 多気郡多気町 仁田 地内                   |       |  |
| 名称   | 土留工標準図                         |       |  |
| 縮尺   | S=1:30                         | 設計年月日 |  |
| 工種   |                                | 作成者   |  |
| 多気町  | 図面番号                           | 9     |  |

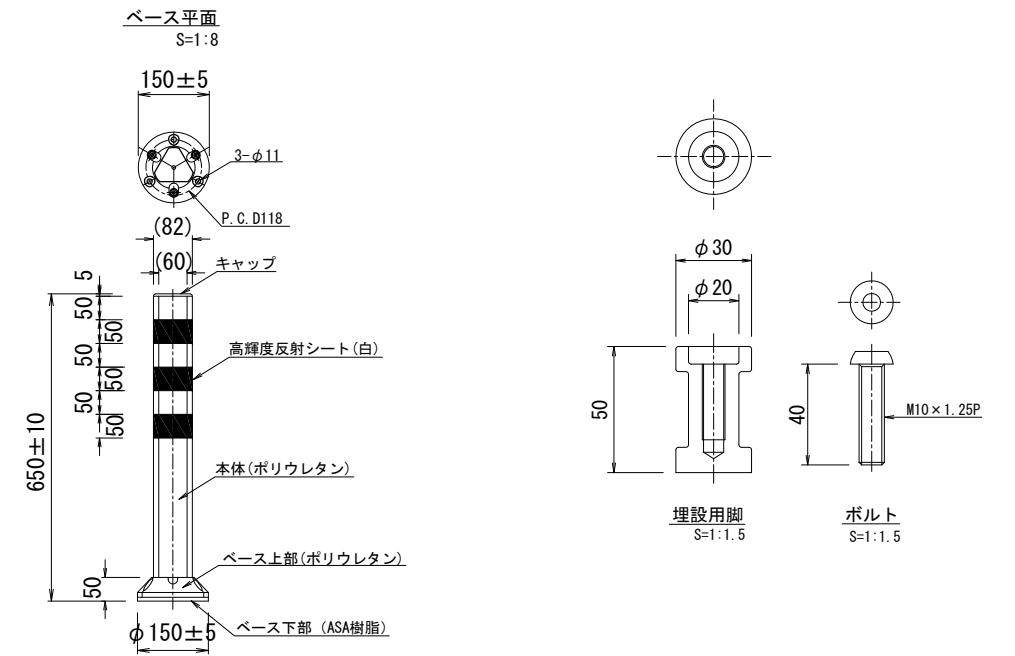
付帯工図

平面図

S=1:500



ラバーポール参考図



|      |                                   |       |  |
|------|-----------------------------------|-------|--|
| 工事名  | 公共下水道事業 多気第5処理分区<br>(仁田地区) 污水管渠工事 |       |  |
| 工事場所 | 多気郡多気町 仁田 地内                      |       |  |
| 名称   | 付帯工図                              |       |  |
| 縮尺   | 図示                                | 設計年月日 |  |
| 工種   |                                   | 作成者   |  |
| 多気町  | 図面番号                              | 10    |  |