

平成28年度 公共下水道事業
多気第7-3処理分区（四神田地区）污水管渠工事 4工区

多気町 四神田 地内

設 計 図

平成28年 9月

多気町 上下水道課

施設平面図

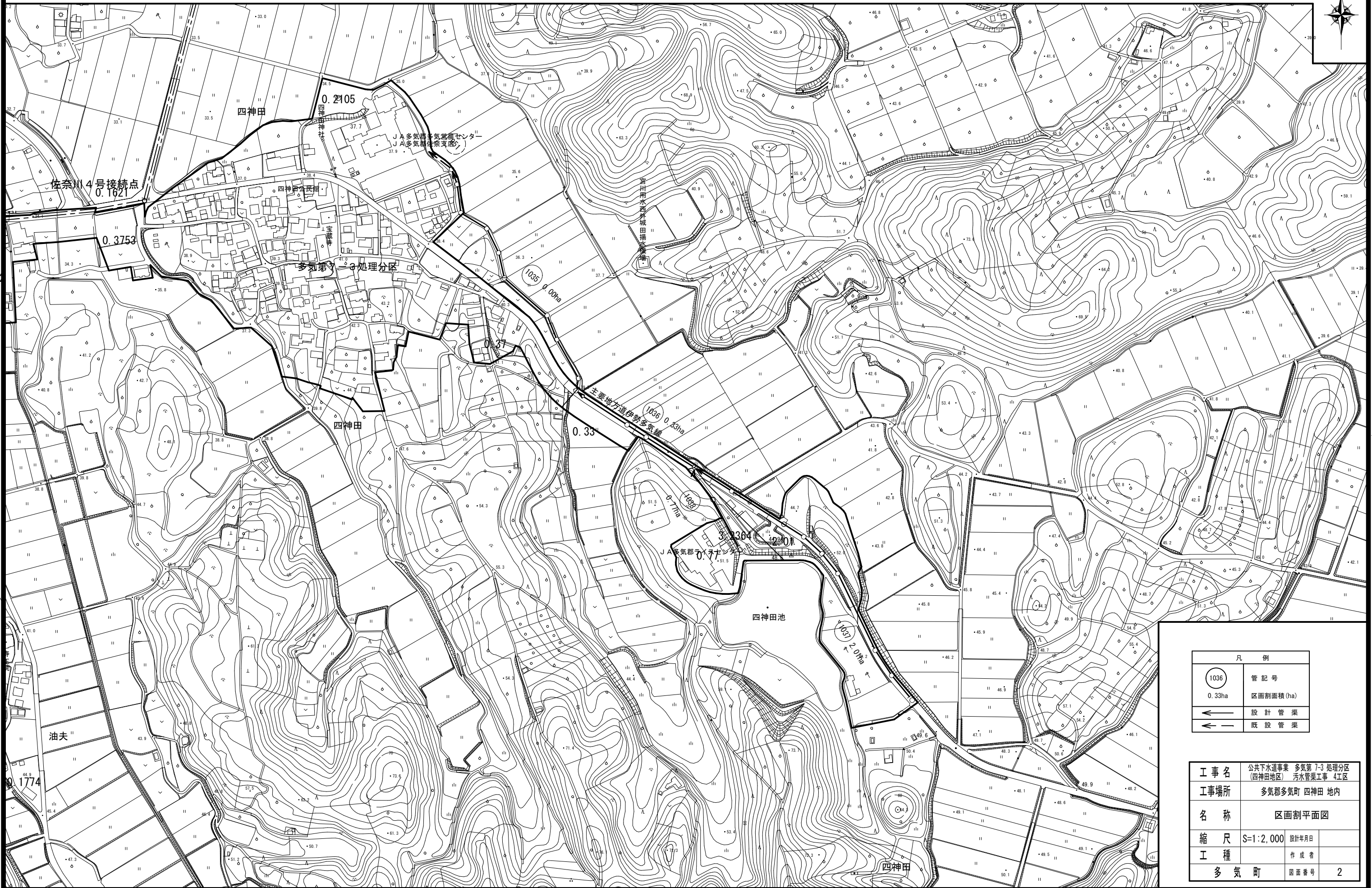
S=1:2,000



工事名	公共下水道事業 多気第7-3 処理分区 (四神田地区) 污水管渠工事 4工区		
工事場所	多気郡多気町 四神田 地内		
名称	施設平面図		
縮尺	S=1:2,000	設計年月日	
工種		作成者	
多気町	図面番号	1	

区画割平面図

S=1:2,000

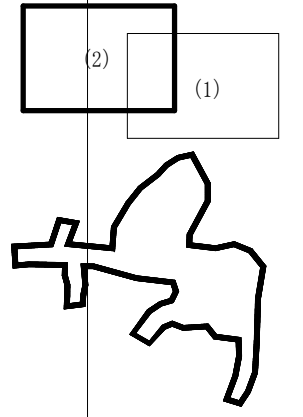
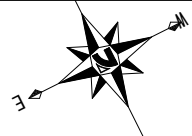
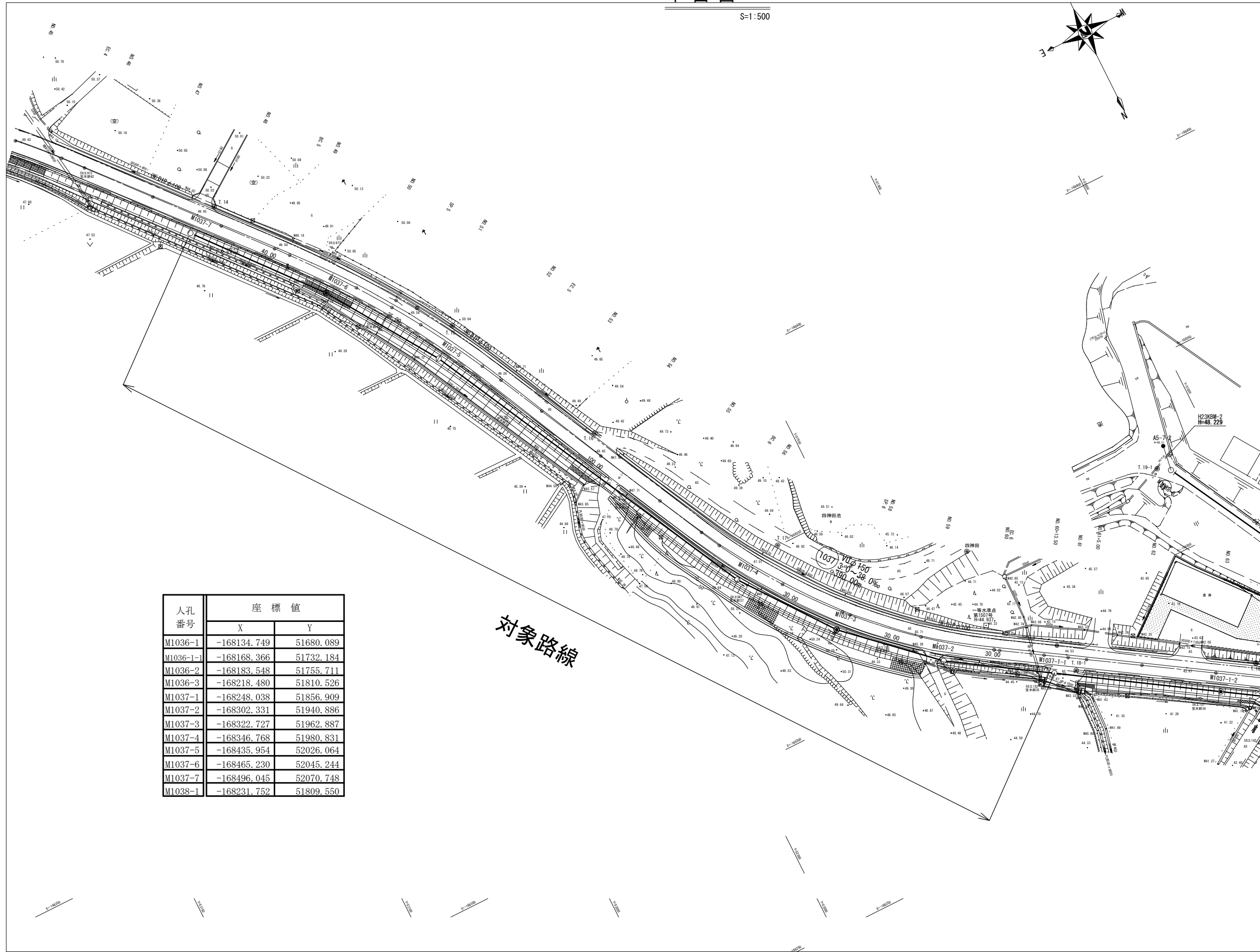


凡 例	
○1036	管 記 号
0.33ha	区画割面積 (ha)
←	設 計 管 渠
←	既 設 管 渠

工 事 名	公共下水道事業 多気第7-3 処理分區 (四神田地区) 污水管渠工事 4工區		
工 事 場 所	多気郡多気町 四神田 地内		
名 称	区画割平面図		
縮 尺	S=1:2,000	設計年月日	
工 種		作 成 者	
多 気 町		図面番号	2

平面図

S=1:500



人孔 番号	座標値	
	X	Y
M1036-1	-168134.749	51680.089
M1036-1-1	-168168.366	51732.184
M1036-2	-168183.548	51755.711
M1036-3	-168218.480	51810.526
M1037-1	-168248.038	51856.909
M1037-2	-168302.331	51940.886
M1037-3	-168322.727	51962.887
M1037-4	-168346.768	51980.831
M1037-5	-168435.954	52026.064
M1037-6	-168465.230	52045.244
M1037-7	-168496.045	52070.748
M1038-1	-168231.752	51809.550

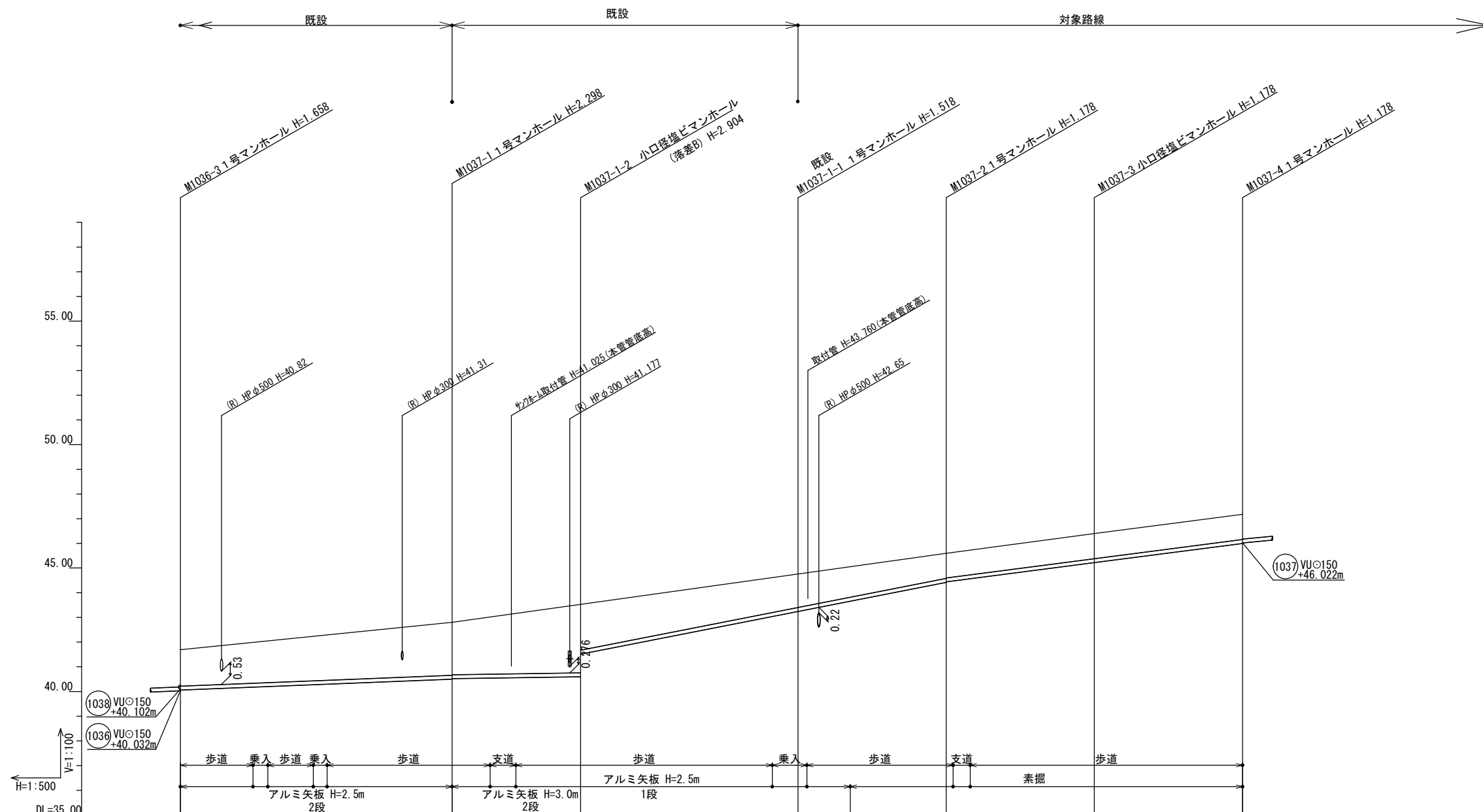
対象路線

凡例	
記号	名称
←	自然流下管
←	圧送管
←	既設路線
←	将来路線
②	組立2号マンホール
○	組立1号マンホール
⊙	組立A1号マンホール
⊚	組立1号レゾマンホール
⊗	小口径レゾマンホール
⊕	小口径塩ビマンホール
⊖	副管付マンホール
---	NTT
---	水道
---	電気
---	情報
---	信号
---	南勢水道
---	農業用水
○	取付管(塩ビ蓋)
●	取付管(鉄蓋)
⊞	量水器

工事名	公共下水道事業 多気第 7-3 処理分区 (四神田地区) 汚水管渠工事 4工区		
工事場所	多気郡多気町 四神田 地内		
名称	平面図		
縮尺	S=1:500	設計年月日	
工種		作成者	
多気町	図面番号		3

縦断図(1)

H=1:500
V=1:100



管記号	(1037) VUφ150																				
管径	VUφ150																				
勾配(%)	8.0				3.0		38.0				40.6		26.0								
土被	1.47	1.65	1.69	1.80	1.83	2.14	2.12	2.30	2.43	2.74	1.87	1.41	1.36	1.34	1.33	1.24	1.02	1.00	1.00	1.02	1.02
掘削深	1.736					2.406	2.388			3.012	2.140					1.500	1.286			1.286	1.286
管底深	1.628					2.298	2.278			2.904	2.032					1.500	1.178			1.178	1.178
管底高	40.062					40.502	40.522			40.596	41.468					44.422	44.442			45.222	46.002
地盤高	41.69					42.80	40.522			43.50	43.50					45.60	45.60			46.40	47.18
通加距離	0.00					55.00				79.90						155.00				185.00	215.00
区間距離	0.00					55.00				24.90					30.00					30.00	
測点	M1036-3	+14.70	+17.70	+26.90	+29.70	M1037-1	+7.70	+12.90	M1037-1-1	+64.80	M1037-1-2	+71.8	+80.60	M1037-2	+1.40	+4.90	M1037-2-1	M1037-3	M1037-4		

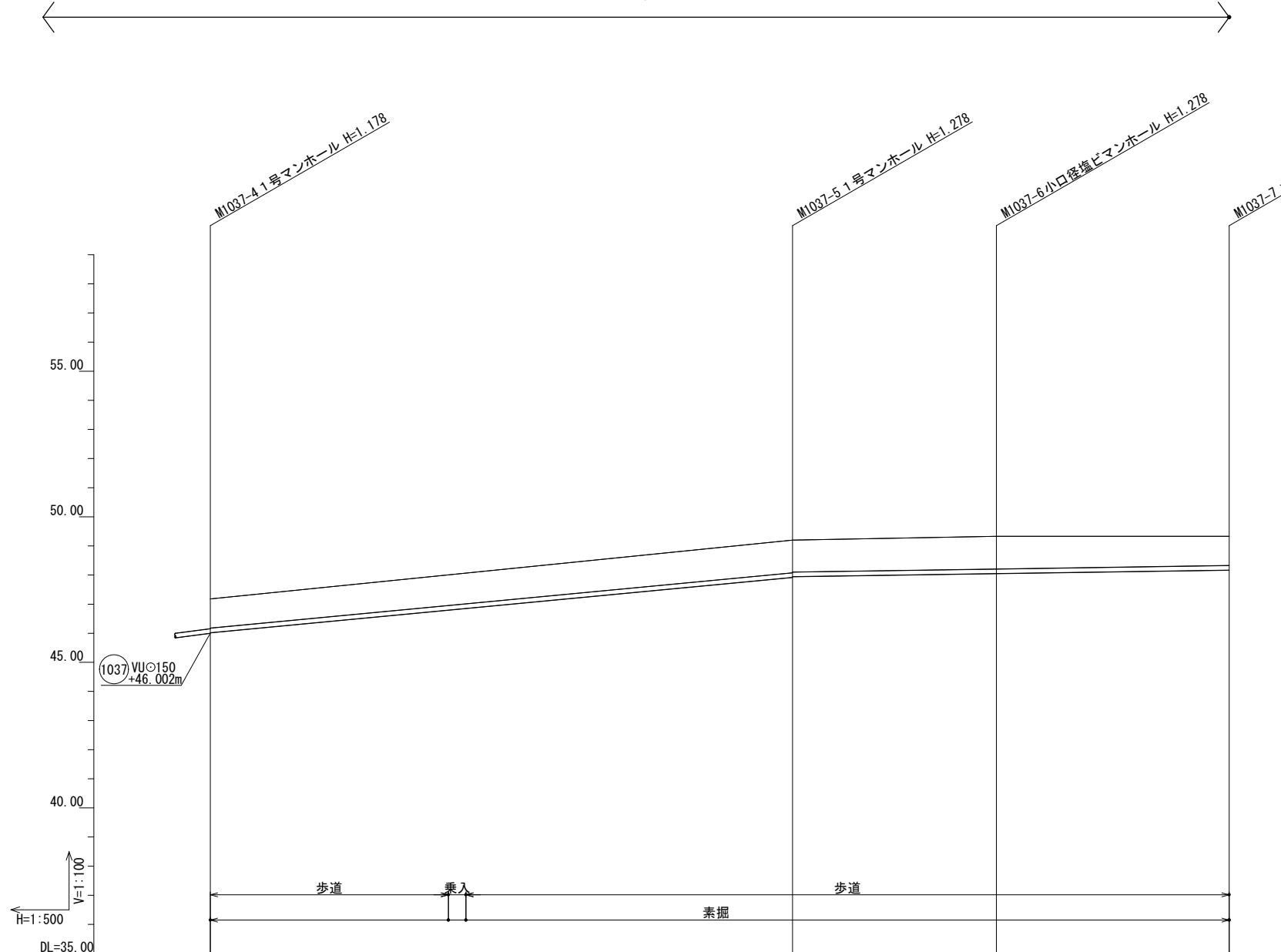
路線番号				
(1037)				

工事名	公共下水道事業 多気第 7-3 処理分区 (四神田地区) 污水管渠工事 4工区		
工事場所	多気郡多気町 四神田 地内		
名称	縦断図(1)		
縮尺	H=1:500 V=1:100	設計年月日	
工種		作成者	
多気町	図面番号	4	

縦断図 (2)

H=1:500
V=1:100

対象路線



管記号	1037			
管径	VUφ150			
勾配 (%)	19.0		3.0	
土被	1.00	1.05 1.05	1.12 1.10	1.12
掘削深	1.266	1.386 1.361	1.386	1.266
管底深	1.158	1.278 1.253	1.278	1.158
管底高	46.022	47.922 47.947	48.052	48.172
地盤高	47.18	49.20	49.33	49.33
透加距離	0.00	100.00	135.00	175.00
区間距離	0.00	100.00	35.00	40.00
測点	M1037-4 +40.90 +43.90	M1037-5 +40.90 +43.90	M1037-6 +40.90 +43.90	M1037-7 +40.90 +43.90

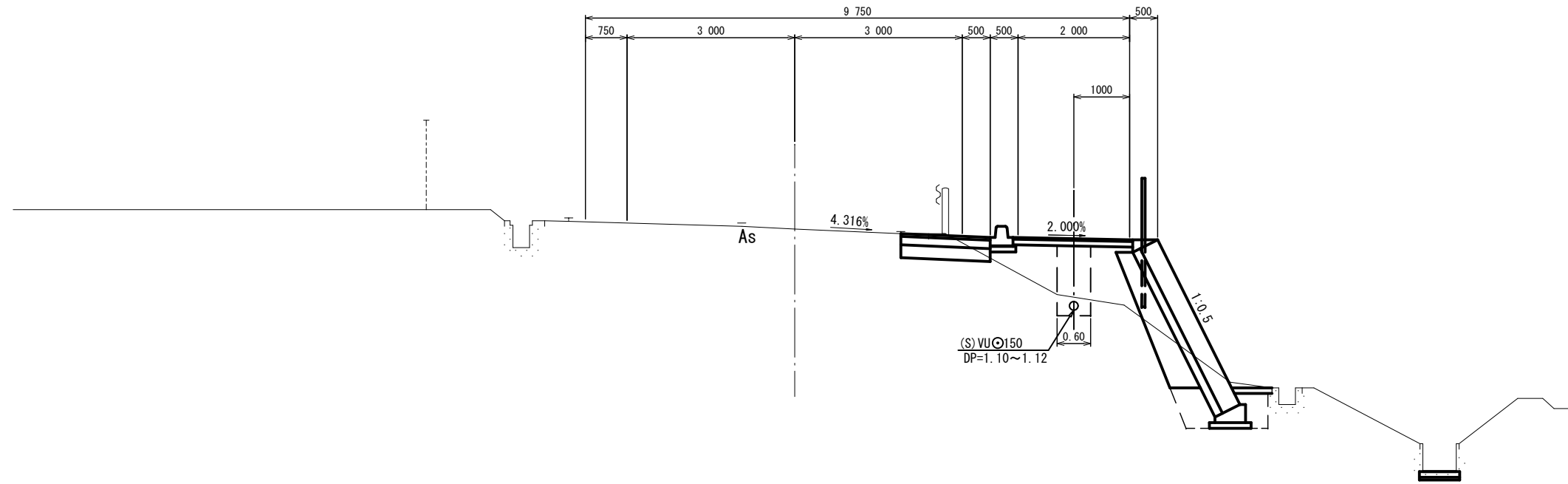
路線番号

1037			

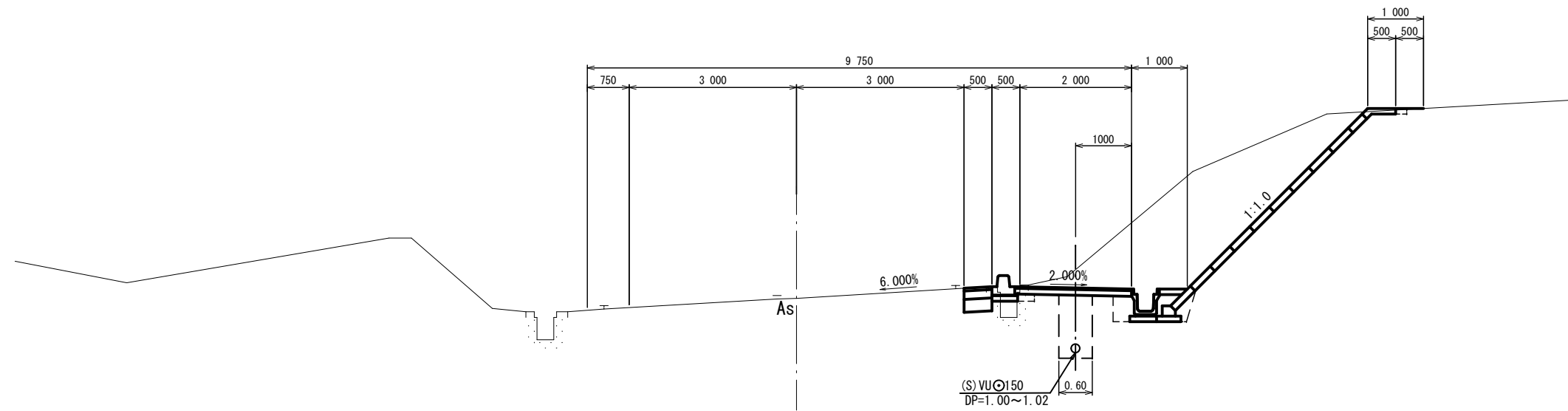
工事名	公共下水道事業 多気第 7-3 処理分区 (四神田地区) 污水管渠工事 4工区		
工事場所	多気郡多気町 四神田 地内		
名称	縦断図 (2)		
縮尺	H=1:500 V=1:100	設計年月日	
工種		作成者	
多気町	図面番号	5	

横断図(1)

NO. 51 付近



NO. 59 付近

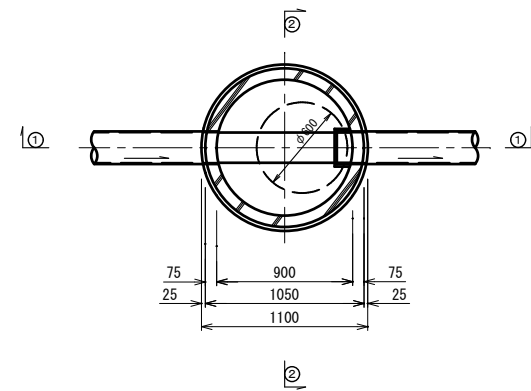


工事名	公共下水道事業 多気第 7-3 処理分区 (四神田地区) 污水管渠工事 4工区		
工事場所	多気郡多気町 四神田 地内		
名称	横断図		
縮尺	S=1:50	設計年月日	
工種		作成者	
多気町	図面番号	6	

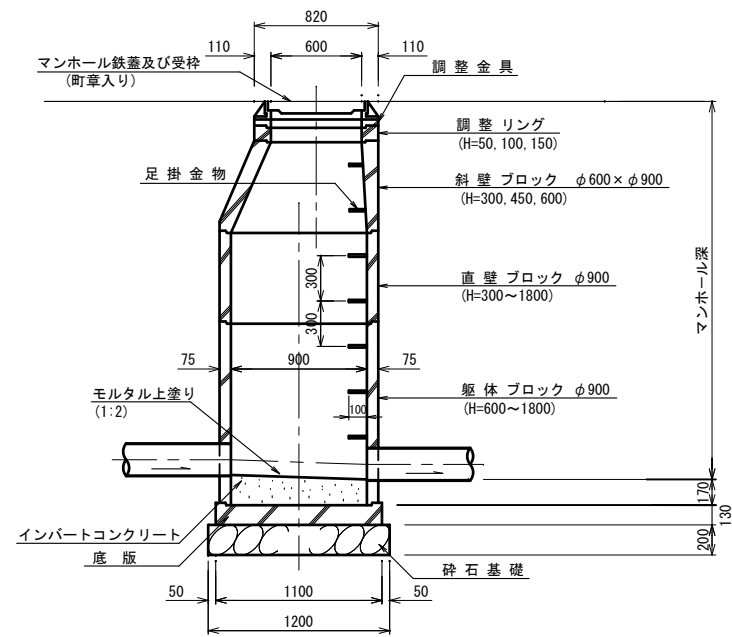
組立1号マンホール標準図

S=1:25

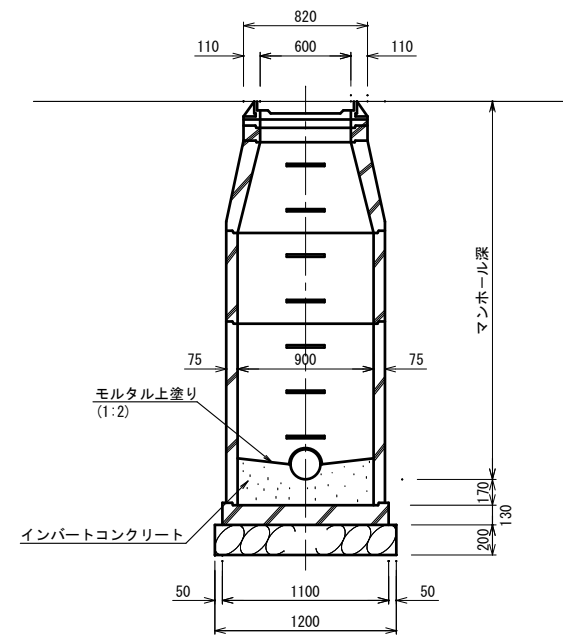
平面図



①-①断面



②-②断面



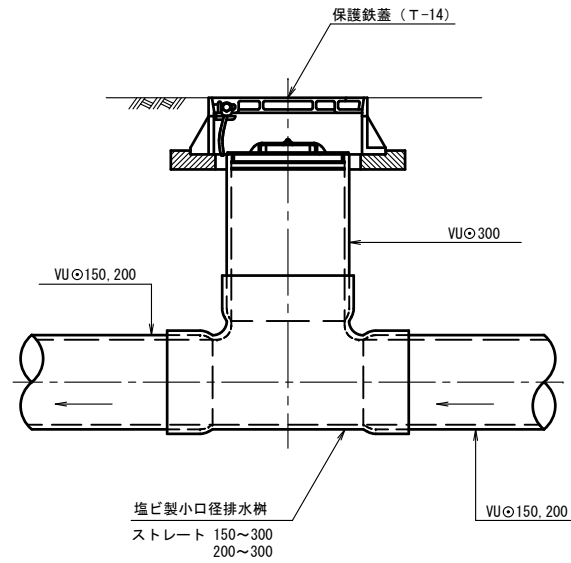
工事名	公共下水道事業 多気第 7-3 処理分区 (四神田地区) 汚水管渠工事 4工区		
工事場所	多気郡多気町 四神田 地内		
名称	組立1号マンホール標準図		
縮尺	S=1:25	設計年月日	
工種		作成者	
多気町	図面番号	7	

小口径塩ビマンホール標準図

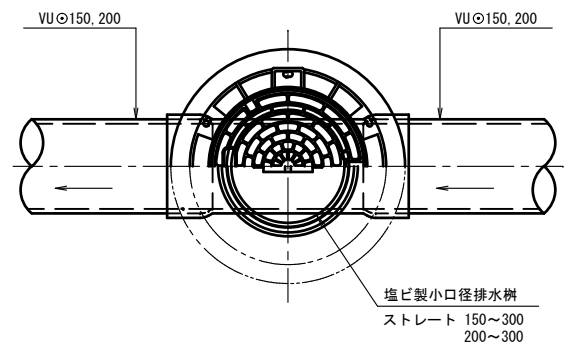
S=1:10

ストレート (S)

断面図

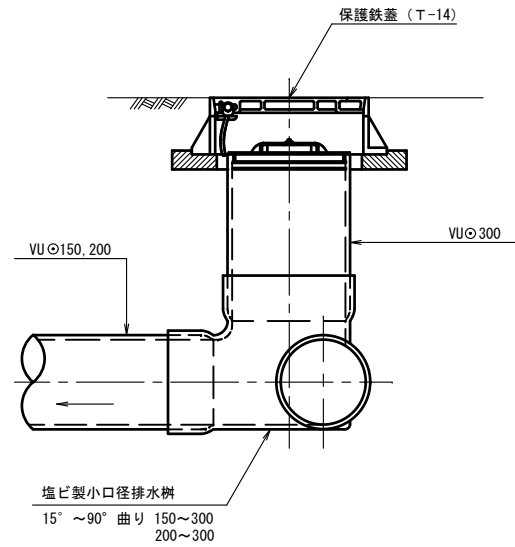


平面図

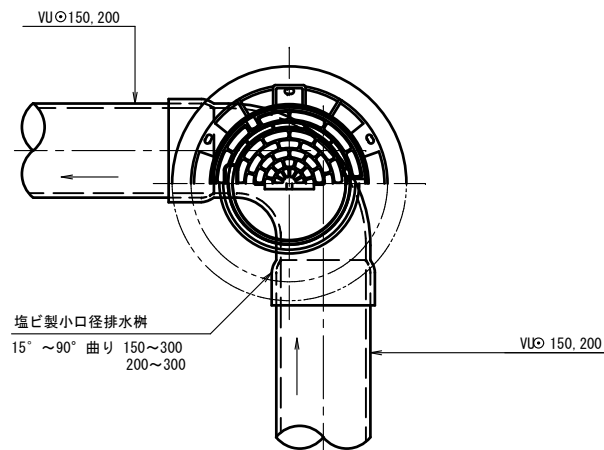


曲り

断面図

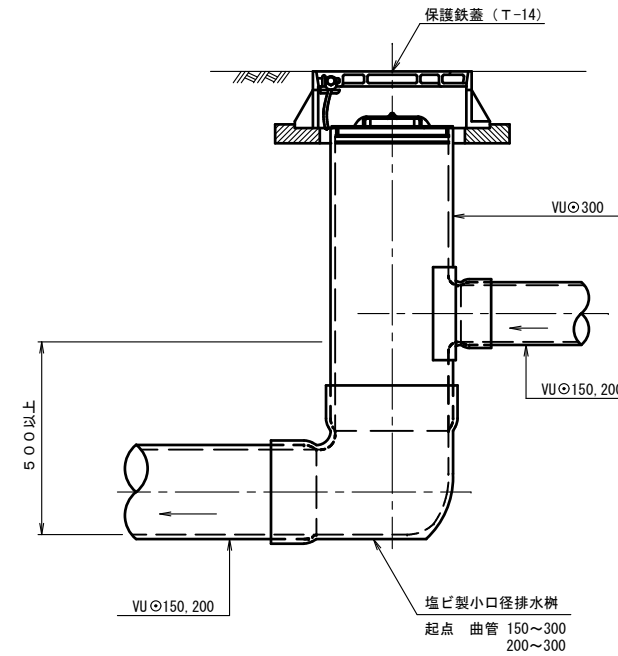


平面図

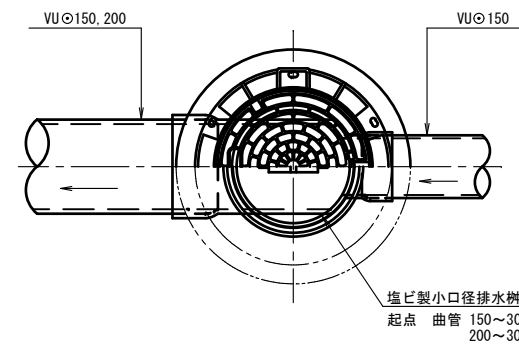


落差 (A)

断面図

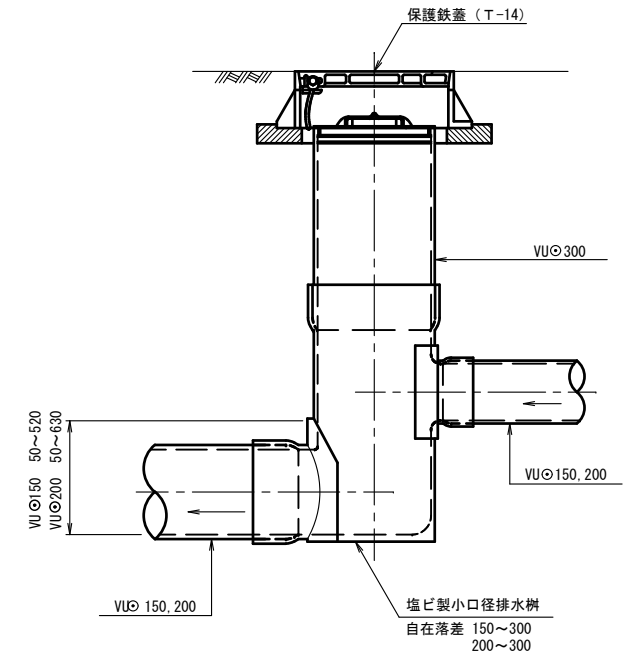


平面図

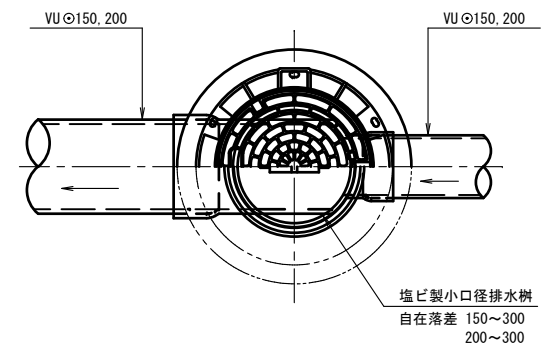


落差 (B)

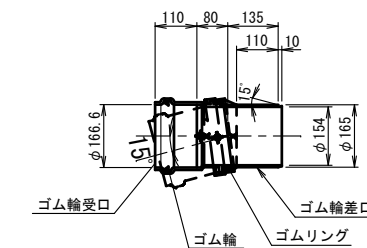
断面図



平面図



V型自在継手



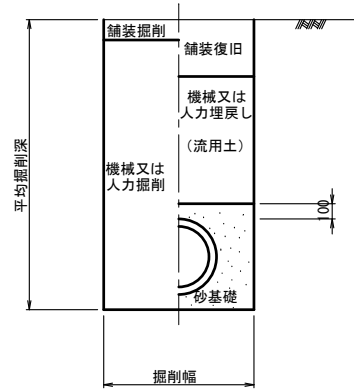
工事名	公共下水道事業 多気第7-3 処理分区 (四神田地区) 污水管渠工事 4工区
工事場所	多気郡多気町 四神田 地内
名称	小口径塩ビマンホール標準図
縮尺	S=1:10 設計年月日
工種	作成者
多気町	図面番号 8

土工定規図・舗装工断面図

土工定規図

標準部

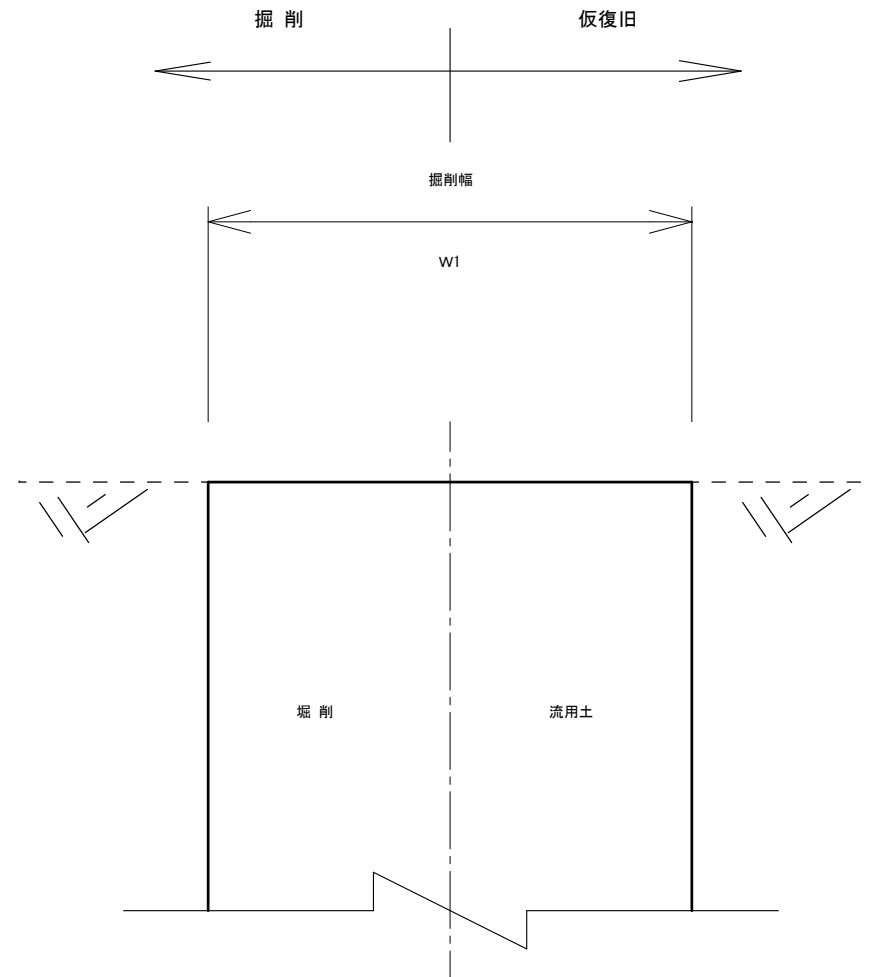
掘削 埋戻



布設管	掘削幅
VU Ø150(土留部)	900
VU Ø150(素掘部)	600

歩道舗装

仮復旧



工事名	公共下水道事業 多気第 7-3 処理分区 (四神田地区) 污水管渠工事 4工区		
工事場所	多気郡多気町 四神田 地内		
名称	土工定規図・舗装工断面図		
縮尺	FREE	設計年月日	
工種		作成者	
多気町	図面番号	9	