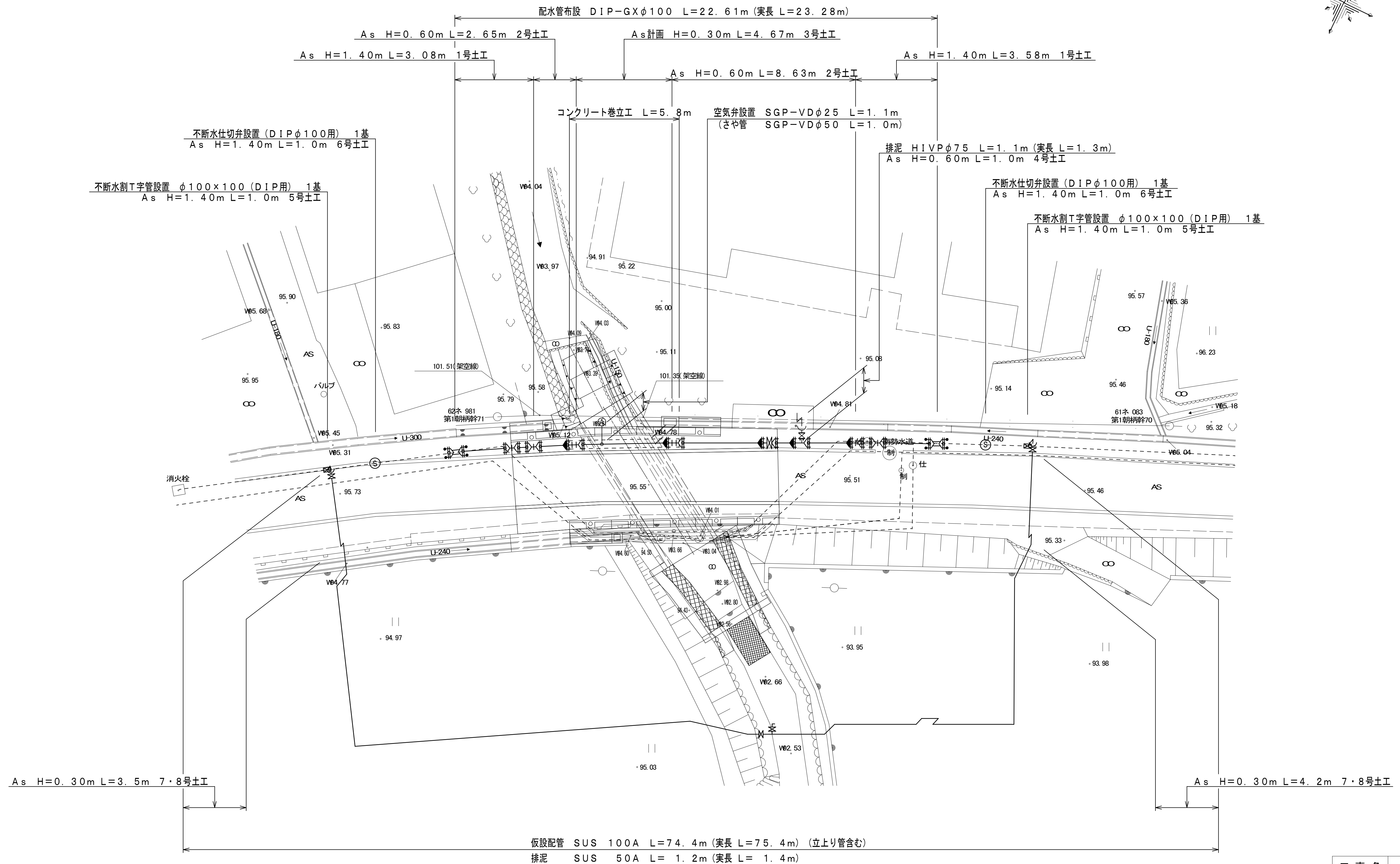
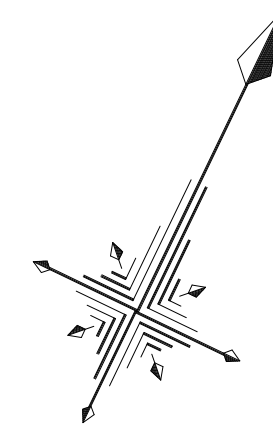


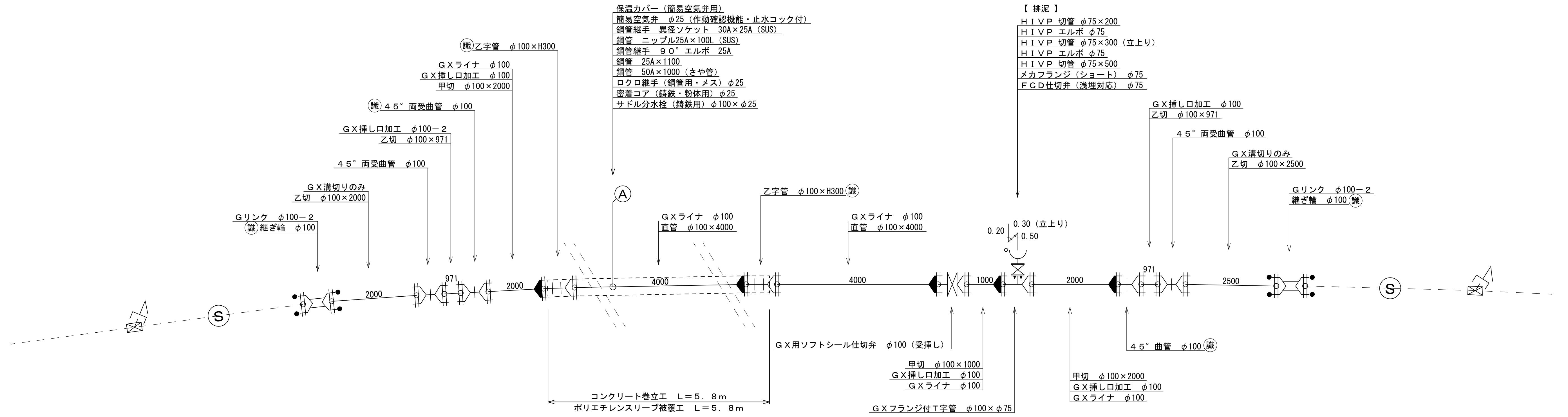
# 平面図



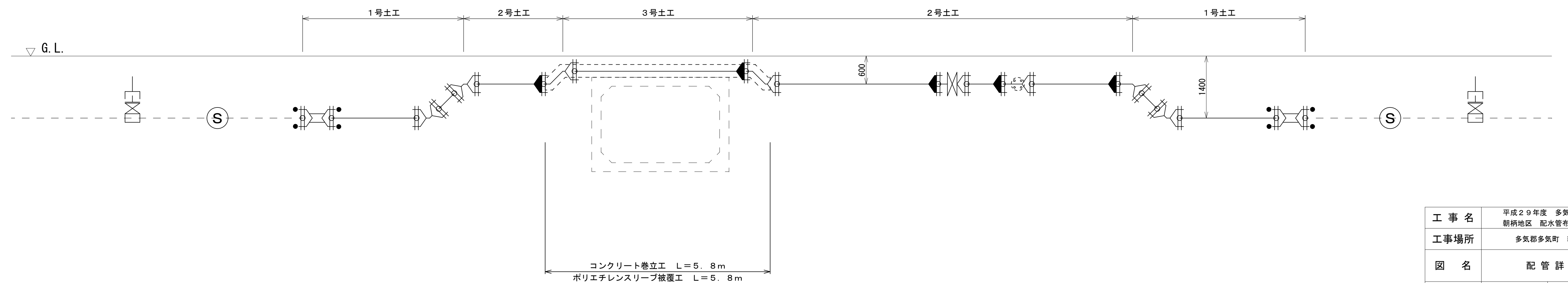
仮設配管 SUS 100A L=74.4m (実長 L=75.4m) (立上り管含む)  
 排泥 SUS 50A L= 1.2m (実長 L= 1.4m)

工事名	平成29年度 多気町水道事業 朝柄地区 配水管布設替工事		
工事場所	多気郡多気町 朝柄 地内		
図名	平面図		
縮尺	1:200	設計年月日	
工種		作成者	
多気町	図面番号	1	

## 配管詳細平面図



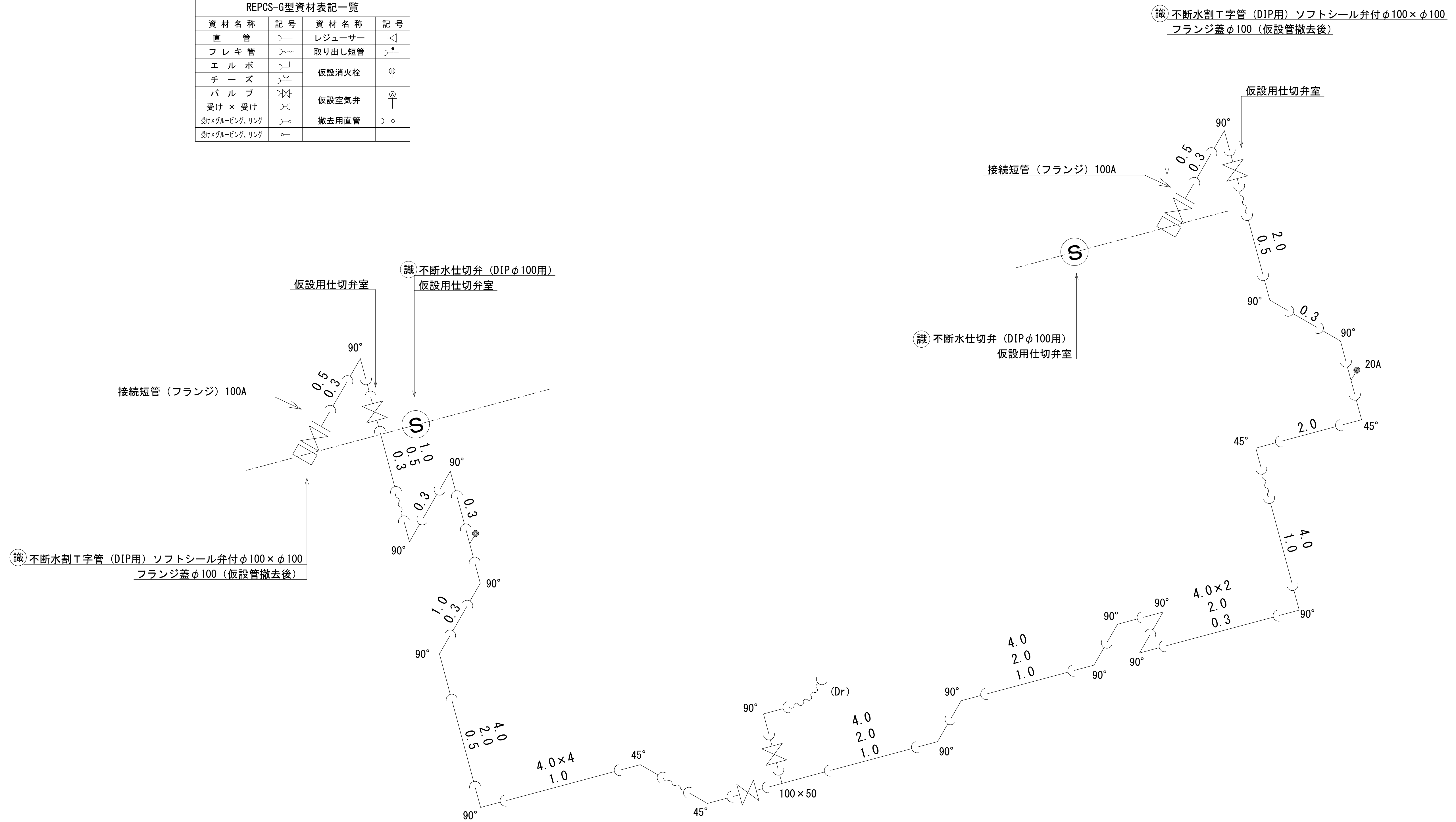
## 配管詳細断面図



工事名	平成29年度 多気町水道事業 朝柄地区 配水管布設替工事		
工事場所	多気郡多気町 朝柄 地内		
図名	配管詳細図		
縮尺	NO SCALE	設計年月日	
工種		作成者	
多気町	図面番号	2	

# 仮設配管詳細図

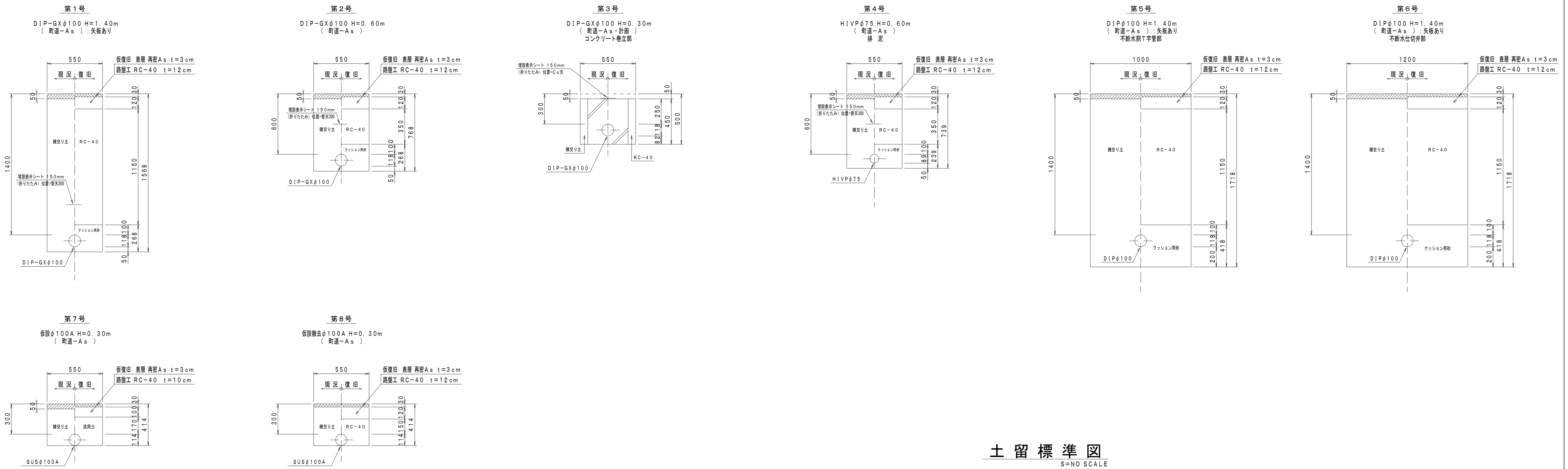
REPCS-G型資材表記一覧			
資材名称	記号	資材名称	記号
直管	—	レジャーサー	◁▷
フレキ管	~	取り出し短管	⌋
エルボ	└┘	仮設消火栓	⊕
チーゾ	└┘	仮設空気弁	⊕
バルブ	⌋	撤去用直管	—○—
受け×受け	⌋		
受け×グルーピング、リング	○		
受け×グルーピング、リング	○		



工事名	平成29年度 多気町水道事業 朝柄地区 配水管布設替工事		
工事場所	多気郡多気町 朝柄 地内		
図名	仮設配管詳細図		
縮尺	NO SCALE	設計年月日	
工種		作成者	
多気町	図面番号	3	

# 掘削標準図

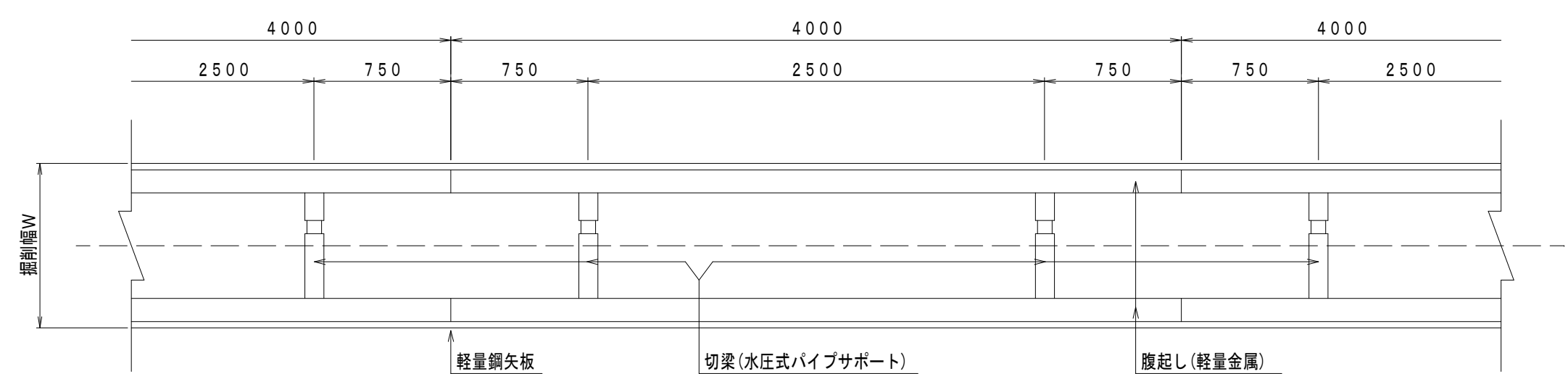
S=1:40



# 土留標準図

S=NO SCALE

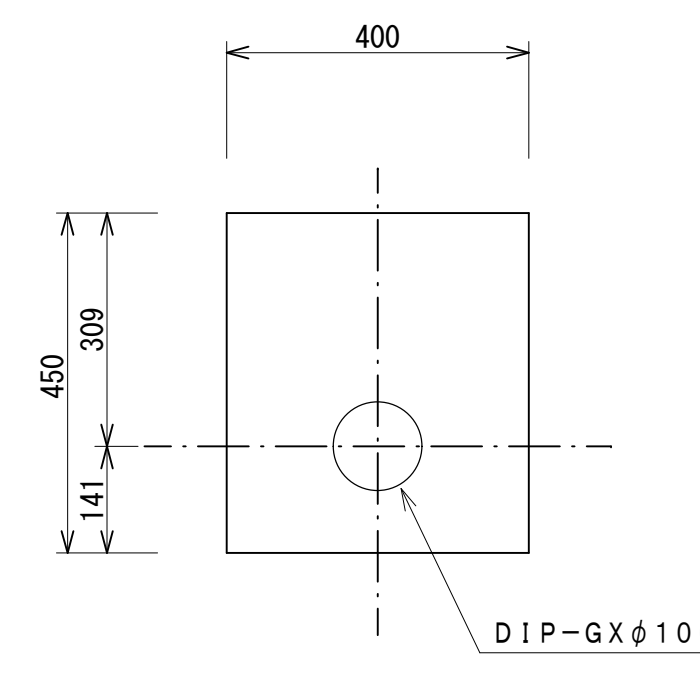
## 軽量鋼矢板



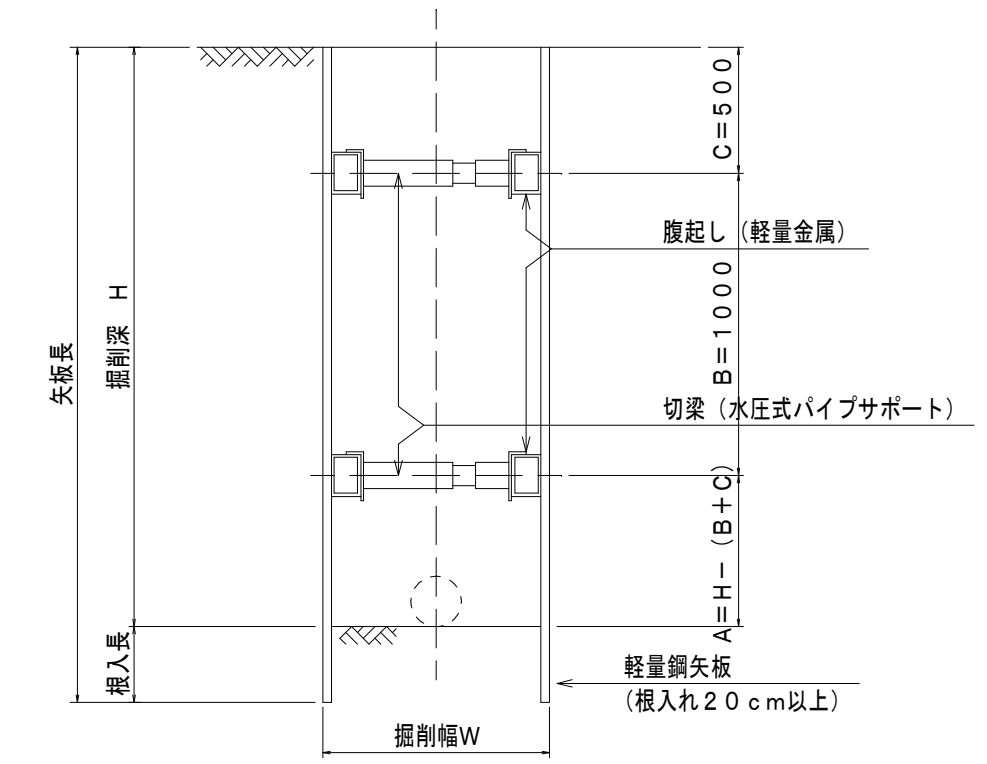
断面図

## コンクリート巻立工

S=1:20



10m当り			
名称	規格	単位	数量
コンクリート	18-8-25 W/C=60%以下	m <sup>3</sup>	1.69
型枠		m <sup>2</sup>	9.00



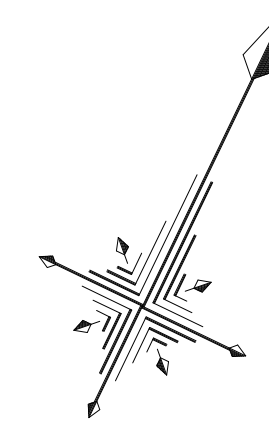
掘削深	矢板材 (II型)			支保材	
	矢板長	矢板幅	段数	腹起し材	切梁材
1.5<H≤1.8	2.0	2.50	1	軽量金属	水圧式パイプサポート
1.8<H≤2.0	2.5	2.50	1	軽量金属	水圧式パイプサポート
2.0<H≤2.3	2.5	2.50	2	軽量金属	水圧式パイプサポート
2.3<H≤2.8	3.0	2.50	2	軽量金属	水圧式パイプサポート
2.8<H≤3.3	3.5	2.50	2	軽量金属	水圧式パイプサポート
3.3<H≤3.5	4.0	2.50	2	軽量金属	水圧式パイプサポート
3.5<H≤3.8	4.0	2.50	3	軽量金属	水圧式パイプサポート

※腹起しの設置位置については現場状況に応じ検討を行うものとする。  
同様に矢板材についても支保材を含めた検討を要しながら施工を行うものとする。

工事名	平成29年度 多気町水道事業 朝柄地区 配水管布設替工事		
工事場所	多気郡多気町 朝柄 地内		
名称	掘削標準図・土留標準図		
縮尺	図示	設計年月日	
工種		作成者	
多気町	図面番号	4	

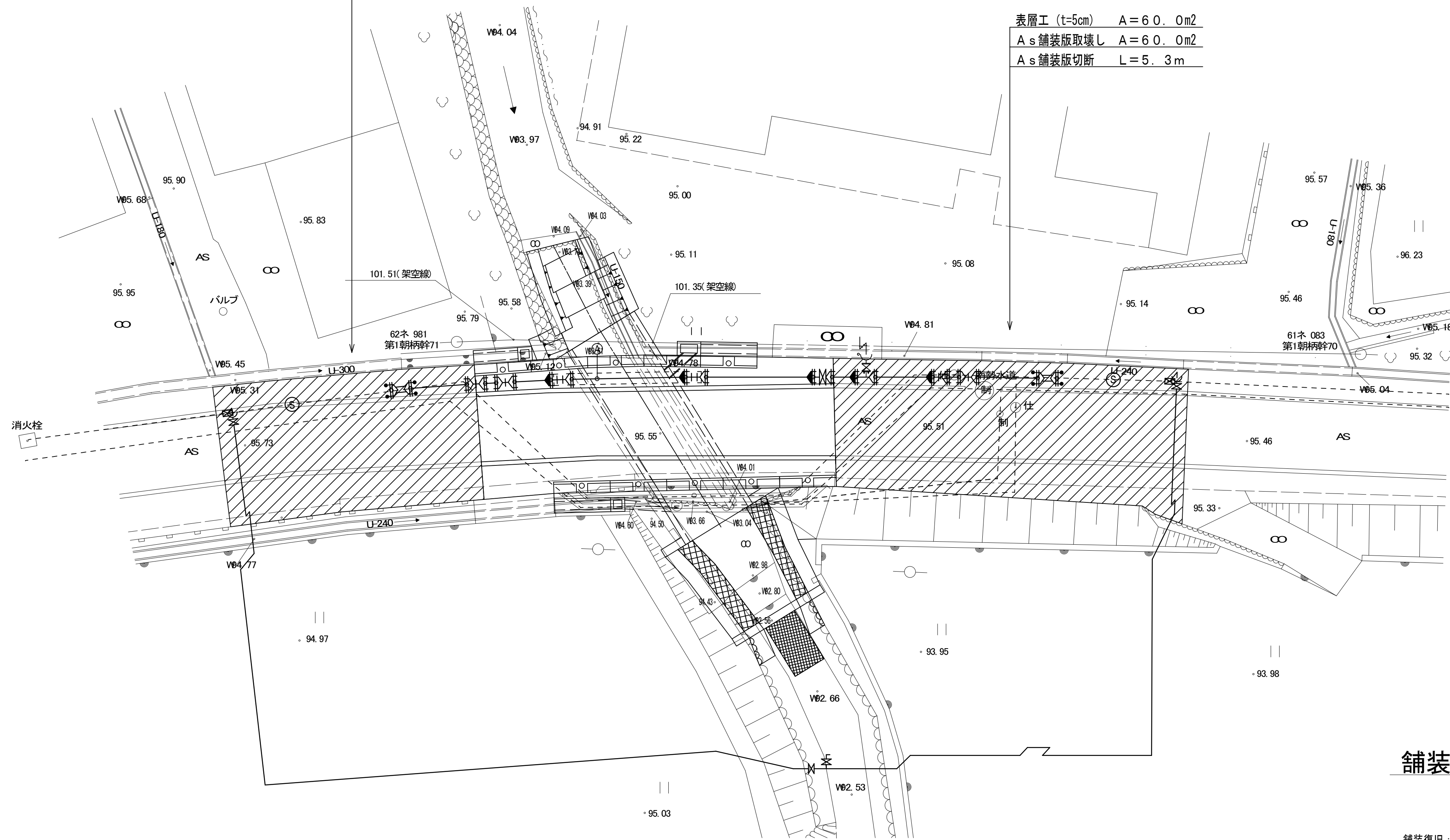
# 舗装復旧図

S=1:200



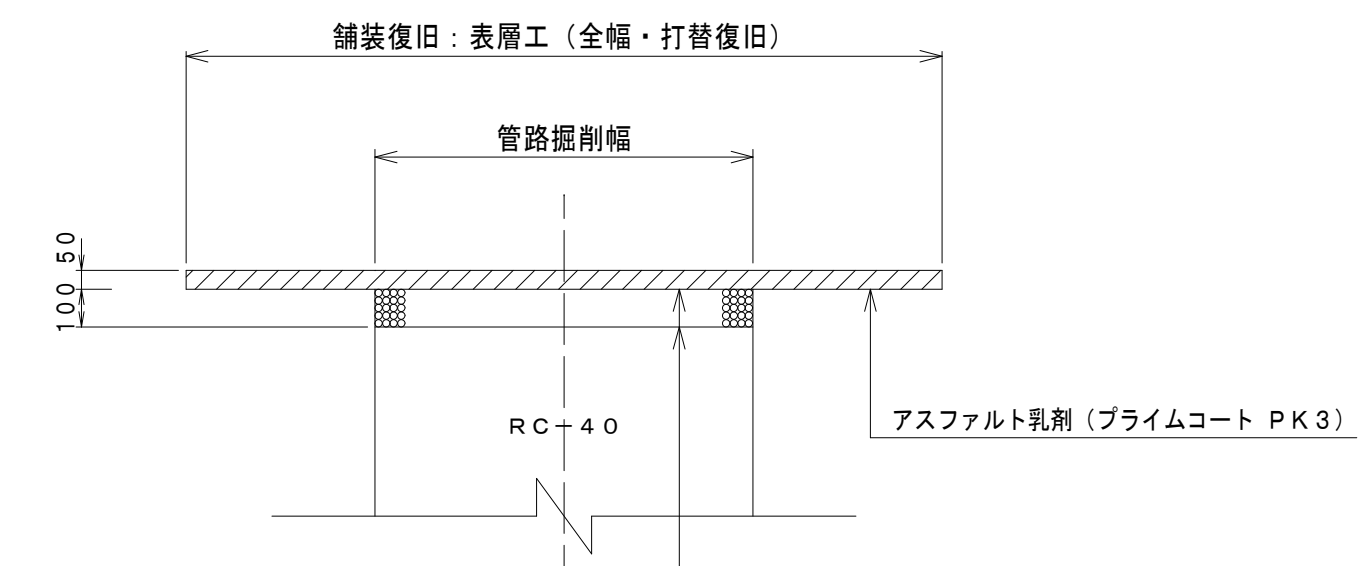
表層工 (t=5cm) A=45.0m<sup>2</sup>  
 A s 舗装版取壊し A=45.0m<sup>2</sup>  
 A s 舗装版切断 L=4.9m

表層工 (t=5cm) A=60.0m<sup>2</sup>  
 A s 舗装版取壊し A=60.0m<sup>2</sup>  
 A s 舗装版切断 L=5.3m



## 舗装復旧工法図

S=1:40

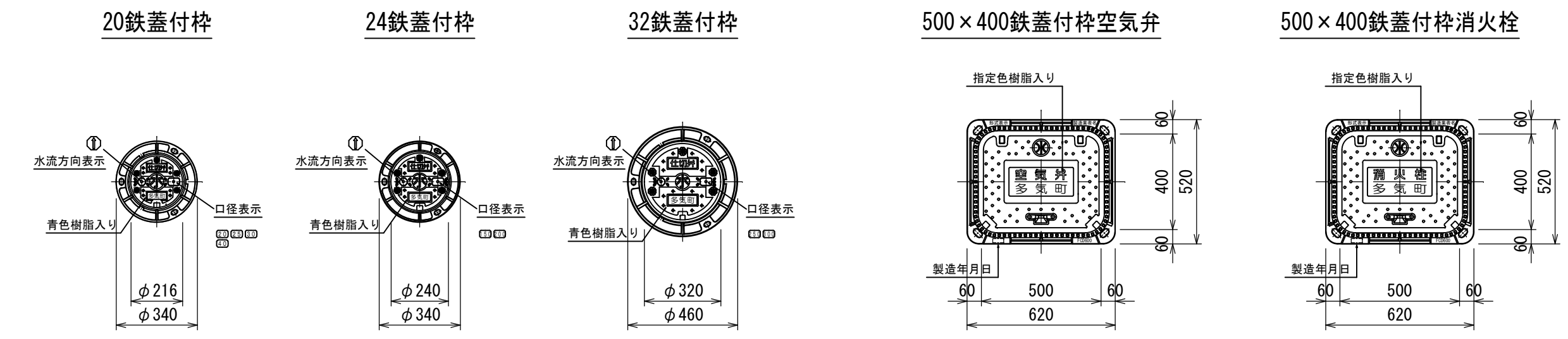
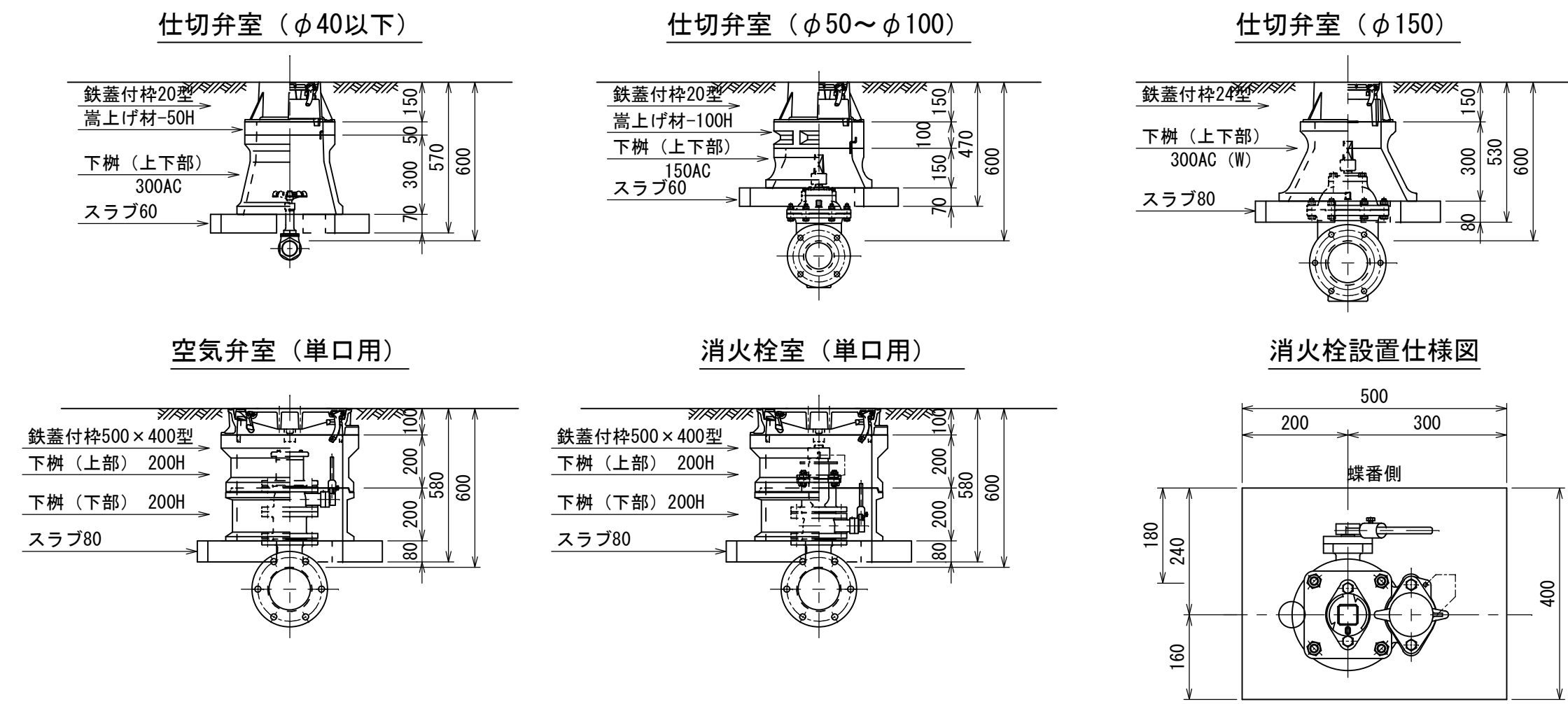


表層工 (再生密粒度アスコン13) t=50  
 路盤工 (再生クラッシュラン RC-40) t=100 ※

※ 管路布設で施工済

工事名	平成29年度 多気町水道事業 朝柄地区 配水管布設替工事		
工事場所	多気郡多気町 朝柄 地内		
図名	舗装復旧図		
縮尺	図示	設計年月日	
工種		作成者	
多気町	図面番号	5	

仕切弁・空気弁・消火栓室据付標準図  
S=1:40



特記：排気弁付消火栓・空気弁付消火栓共通とする。  
蝶番側に補修弁のレバーがあることとする。

仕切弁室 (φ40以下)																			
H (本管土壁)	鉄蓋付枠 20型	業上げ鋼蓋材 25-30H	業上げ鋼蓋材 25-50H	業上げ鋼蓋材 25-100H	下樹 (上部) 25-100A	下樹 (上部) 25-150A	下樹 (中部) 25-100B	下樹 (中部) 25-150B	下樹 (中部) 25-200B	下樹 (中部) 25-300B	下樹 (下部) 25-200C	下樹 (下部) 25-300C	下樹 (下部) 25-300C (W)	TW (L・Y形) 25-150AC	TW (L・Y形) 25-300AC	スラブ60	スラブ80	BOX高	備考
600	●		●												●		●	H=570	
700	●		●												●		●	H=570	
800	●					●											●	H=670	
900	●					●	●										●	H=770	
1000	●					●		●									●	H=870	
1200	●					●		●	●								●	H=1070	

仕切弁室 (φ50~100)																			
H (本管土壁)	鉄蓋付枠 20型	業上げ鋼蓋材 25-30H	業上げ鋼蓋材 25-50H	業上げ鋼蓋材 25-100H	下樹 (上部) 25-100A	下樹 (上部) 25-150A	下樹 (中部) 25-100B	下樹 (中部) 25-150B	下樹 (中部) 25-200B	下樹 (中部) 25-300B	下樹 (下部) 25-200C	下樹 (下部) 25-300C	下樹 (下部) 25-300C (W)	TW (L・Y形) 25-150AC	TW (L・Y形) 25-300AC	スラブ60	スラブ80	BOX高	備考
600	●			●										●			●	H=470	
700	●		●											●			●	H=570	
800	●					●											●	H=670	
900	●					●	●										●	H=770	
1000	●					●		●									●	H=870	
1200	●					●		●	●								●	H=1070	

仕切弁室 (φ150~200)																			
H (本管土壁)	鉄蓋付枠 24型	業上げ鋼蓋材 25-30H	業上げ鋼蓋材 25-50H	業上げ鋼蓋材 25-100H	下樹 (上部) 25-100A	下樹 (上部) 25-150A	下樹 (中部) 25-100B	下樹 (中部) 25-150B	下樹 (中部) 25-200B	下樹 (中部) 25-300B	下樹 (下部) 25-200C	下樹 (下部) 25-300C	下樹 (下部) 25-300C (W)	TW (L・Y形) 25-150AC	TW (L・Y形) 25-300AC	スラブ60	スラブ80	BOX高	備考
600	●														●		●	H=530	
700	●		●												●		●	H=580	
800	●					●											●	H=680	
900	●					●	●										●	H=680	
1000	●					●		●									●	H=780	
1200	●					●		●	●								●	H=980	

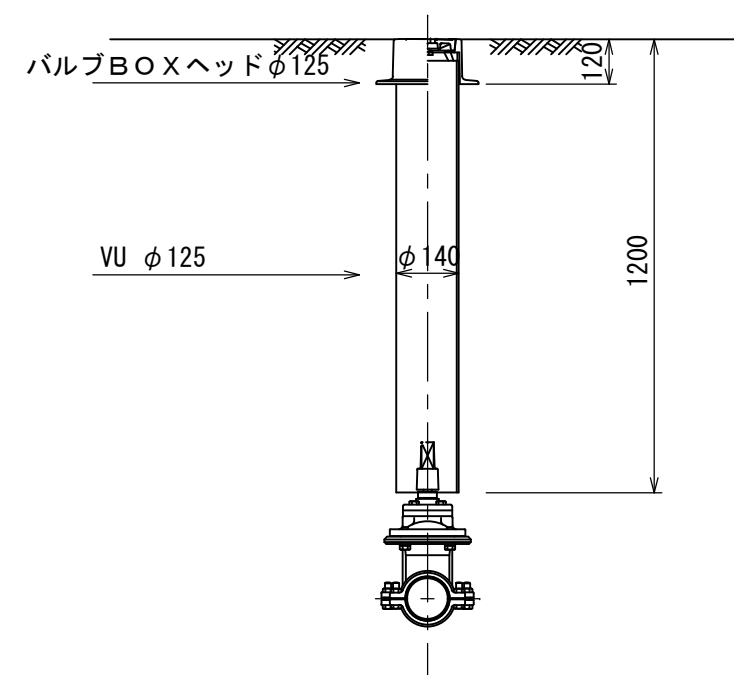
空気弁室 (単口用)												
H (本管土壁)	鉄蓋付枠 500×400型	業上げ鋼蓋材 500×400 (10H)	業上げ鋼蓋材 500×400 (30H)	業上げ鋼蓋材 500×400 (50H)	下樹 (上部) 500×400 (A-200H)	下樹 (中部) 500×400 (B-100H)	下樹 (中部) 500×400 (B-200H)	下樹 (下部) 500×400 (C-200H)	下樹 (下部) 500×400 (C-400H)	スラブ80	BOX高	備考
600	●				●					●	H=580	
700	●				●					●	H=580	
800	●				●					●	H=580	
900	●				●		●	●		●	H=780	
1000	●				●		●	●		●	H=780	
1200	●				●	●	●	●		●	H=880	

消火栓室 (単口用)												
H (本管土壁)	鉄蓋付枠 500×400型	業上げ鋼蓋材 500×400 (10H)	業上げ鋼蓋材 500×400 (30H)	業上げ鋼蓋材 500×400 (50H)	下樹 (上部) 500×400 (A-200H)	下樹 (中部) 500×400 (B-100H)	下樹 (中部) 500×400 (B-200H)	下樹 (下部) 500×400 (C-200H)	下樹 (下部) 500×400 (C-400H)	スラブ80	BOX高	備考
600	●				●					●	H=580	
700	●				●					●	H=580	
800	●				●					●	H=580	
900	●				●		●	●		●	H=780	
1000	●				●		●	●		●	H=780	
1200	●				●	●	●	●		●	H=880	

【特記仕様】  
 ☆ 各弁室ブロックは、●印を適用すること。  
 ☆ 上部鉄蓋には、町名・町章・水流方向・口径を記入したものを採用すること。  
 ☆ ブロック名称は、参考表示とする。  
 ☆ 使用するメーカーは、協議の上決定する。

仮設用仕切弁室  
(土被り H=1400)



工事名	平成29年度 多気町水道事業 朝柄地区 配水管布設替工事		
工事場所	多気郡多気町 朝柄 地内		
名称	仕切弁・空気弁・消火栓室標準図		
縮尺	図示	設計年月日	
工種		作成者	
多気町	図面番号	6	