

全体平面図

(A1) S=1:1000
(A3) S=1:2000

| 名称 | 面積 (㎡) | 割合 (%) | 備考 |
|------|------------|--------|-----------------|
| 工場用地 | 111,505.71 | 65.48 | FH=46.8 |
| 道路 | 4,680.81 | 2.75 | F=12.0, 3.0 |
| 緑道 | 4,594.64 | 2.70 | F=5.0, 3.0, 2.0 |
| 公園 | 2,085.78 | 1.22 | |
| 造成緑地 | 32,095.07 | 19.85 | |
| 調整池 | 15,335.12 | 9.00 | |
| 合計 | 170,297.13 | 100.00 | |

2号調整池
天端 : 29.5
岸上 : 28.9
H.W.L. : 28.5
L.W.L. : 28.0
池底 : 25.4

1号調整池
天端 : 38.0
岸上 : 37.4
H.W.L. : 37.09
L.W.L. : 34.0
池底 : 33.5

工場用地2
A=1.185ha

工場用地1
A=0.952ha

工場用地(生協)
A=1.194ha

工場用地(中部プラント)
A=0.571ha

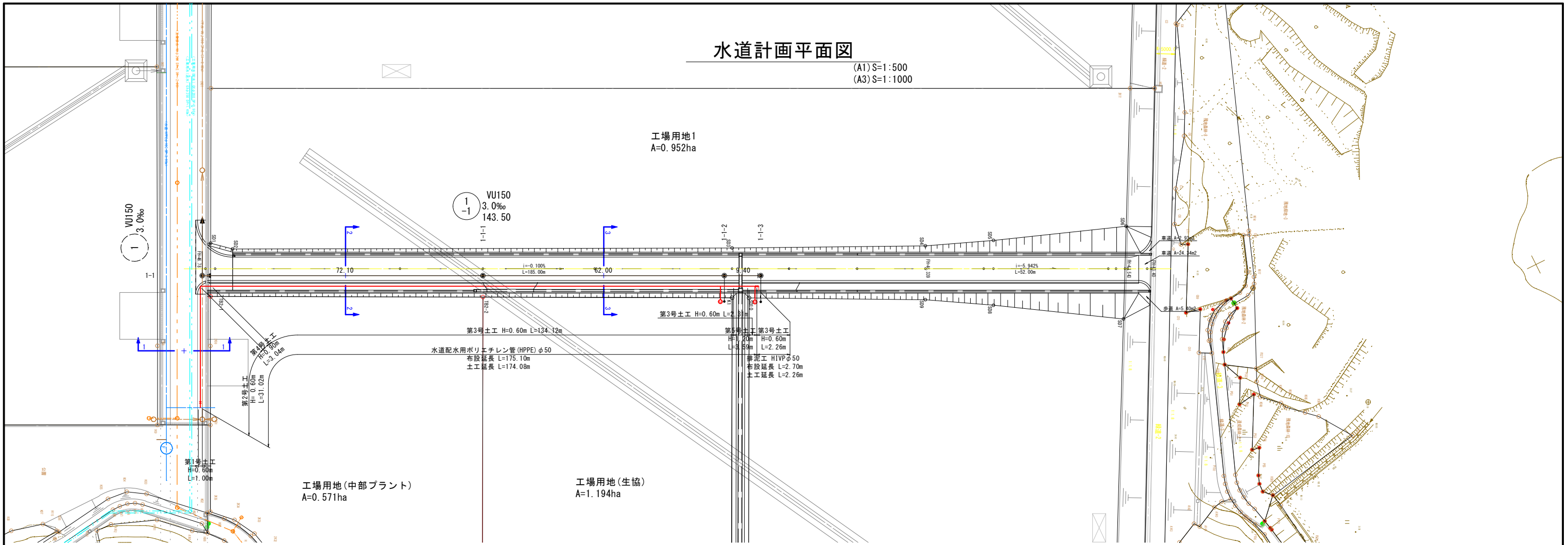
水路
A=0.050ha

| 記号 | 名称 |
|----|--------------|
| | 緩衝帯(幅員15.0m) |
| | 区域外工事 |
| | 開発区域界 |

| | | | |
|------|---------------------------------------|------|---|
| 工事名 | 令和元年度多気町水道事業 クリスタルタウン工業ゾーン 配水管布設工事 | | |
| 図面名 | 全体平面図 | | |
| 工事場所 | 多気町 西山 地内 | | |
| 尺度 | (A1) S=1:1000 (A3) S=1:2000 | 図面番号 | 1 |
| 事業所名 | 多気町 | | |

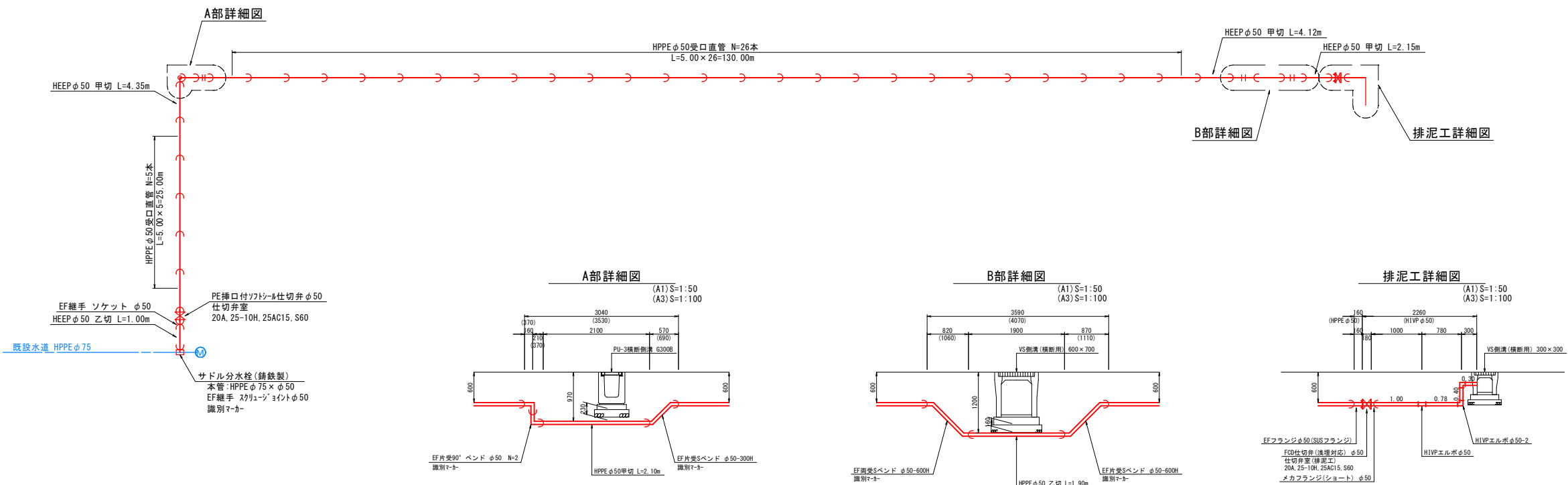
水道計画平面図

(A1) S=1:500
(A3) S=1:1000



配管詳細図

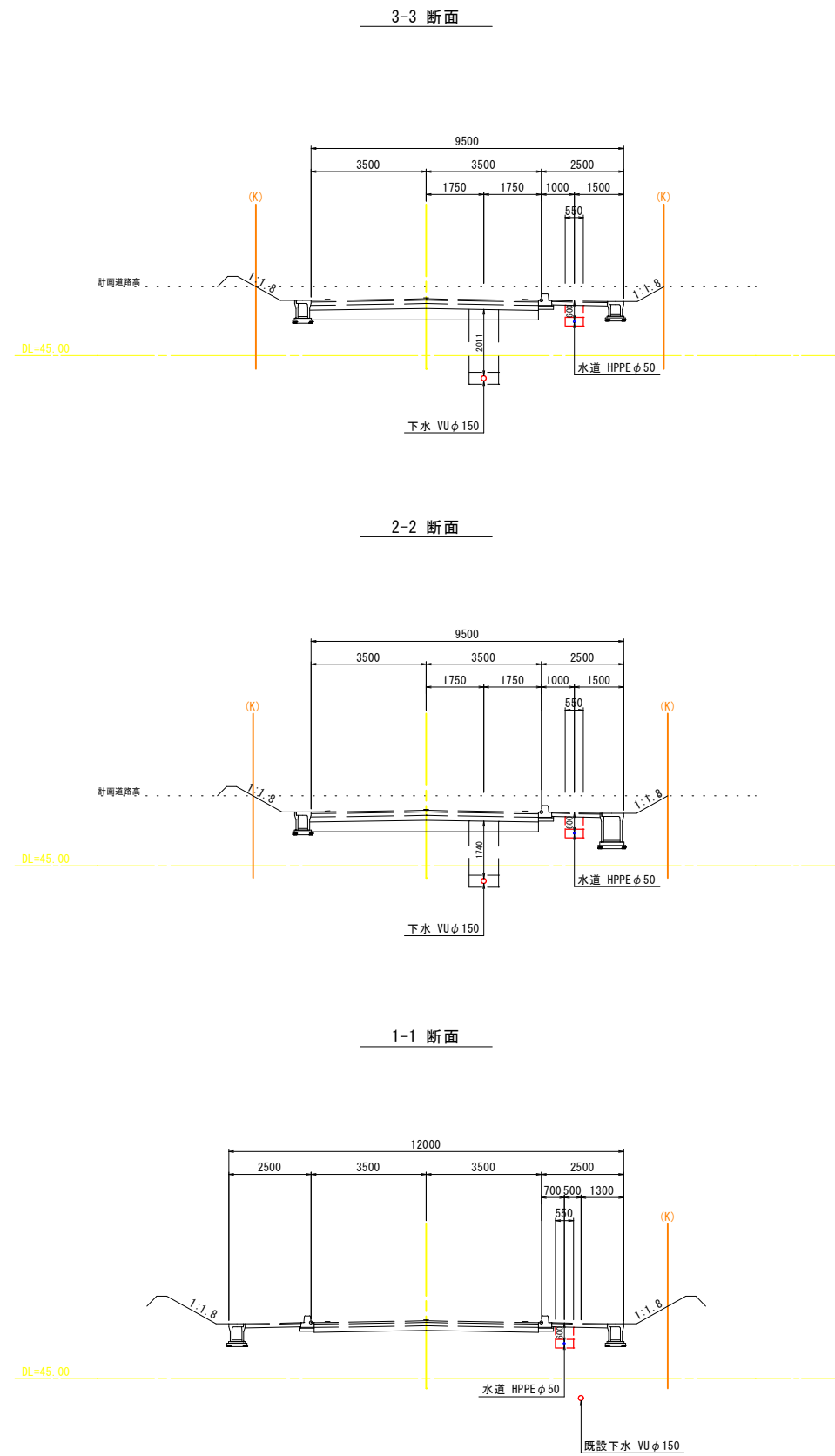
S=Free



| | | | |
|------|---------------------------------------|------|----|
| 工事名 | 令和元年度多気町水道事業 クリスタルタウン工業ゾーン 配水管布設工事 | | |
| 図面名 | 水道計画平面図・配管詳細図 | | |
| 工事場所 | 多気町 | 西山 | 地内 |
| 尺度 | 図示 | 図面番号 | 2 |
| 事業所名 | 多気町 | | |

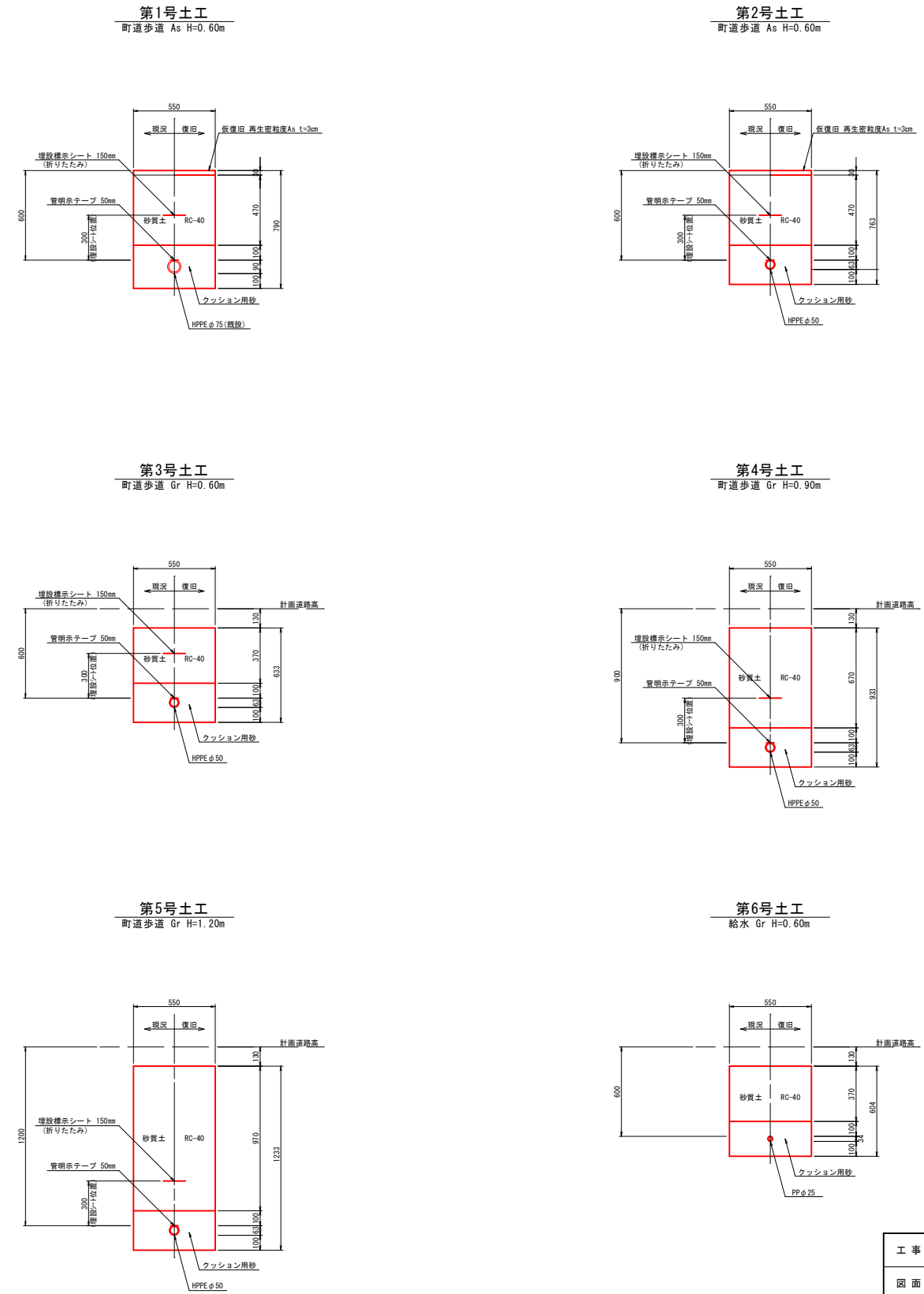
横断図

(A1) S=1:100
(A3) S=1:200



掘削標準断面図

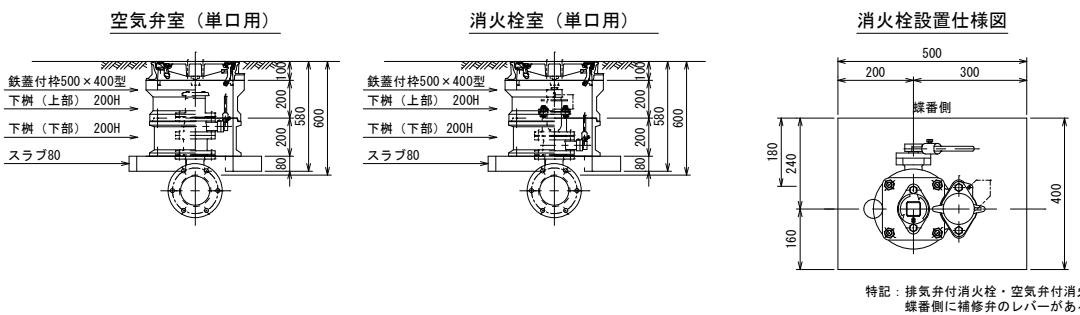
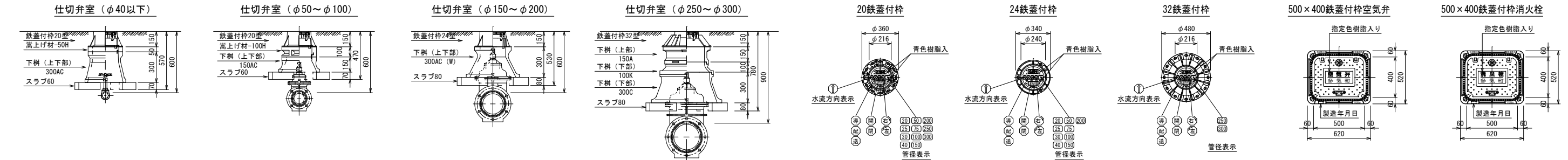
(A1) S=1:20
(A3) S=1:40



| | | | |
|------|---------------------------------------|------|---|
| 工事名 | 令和元年度多気町水道事業 クリスタルタウン工業ゾーン 配水管布設工事 | | |
| 図面名 | 横断図・掘削標準断面図 | | |
| 工事場所 | 多気町 西山 地内 | | |
| 尺度 | (A1) S=1:100 | 図面番号 | 3 |
| 事業所名 | 多気町 | | |

弁室据付工・給水工標準図

(A1)S=1:20
(A3)S=1:40



空気弁室 (単口用)

| H (本管土被り) | 鉄蓋付枠 500×400型 | 嵩上げ調整材 500×400 (10H) | 嵩上げ調整材 500×400 (30H) | 嵩上げ調整材 500×400 (50H) | 下柵 (上部) 500×400 (A-200H) | 下柵 (中部) 500×400 (B-100H) | 下柵 (中部) 500×400 (B-200H) | 下柵 (下部) 500×400 (C-200H) | 下柵 (下部) 500×400 (C-400H) | スラブ80 | BOX高 | 備考 |
|-----------|---------------|----------------------|----------------------|----------------------|--------------------------|--------------------------|--------------------------|--------------------------|--------------------------|-------|------|----|
| 600~1200 | ○ | | | | ○ | | | ○ | | ○ | | |

消火栓室 (単口用)

| H (本管土被り) | 鉄蓋付枠 500×400型 | 嵩上げ調整材 500×400 (10H) | 嵩上げ調整材 500×400 (30H) | 嵩上げ調整材 500×400 (50H) | 下柵 (上部) 500×400 (A-200H) | 下柵 (中部) 500×400 (B-100H) | 下柵 (中部) 500×400 (B-200H) | 下柵 (下部) 500×400 (C-200H) | 下柵 (下部) 500×400 (C-400H) | スラブ80 | BOX高 | 備考 |
|-----------|---------------|----------------------|----------------------|----------------------|--------------------------|--------------------------|--------------------------|--------------------------|--------------------------|-------|------|----|
| 600~1200 | ○ | | | | ○ | | | ○ | | ○ | | |

【特記仕様】
 ☆ 各弁室ブロックは、●印を適用すること。
 ☆ 上部鉄蓋には、町名・水流方向・管区分・回転方向・閉鎖状態・口径を表記したものとす。
 ☆ ブロック名称は、参考表示とする。
 ☆ 使用するメーカーは、協議の上決定する。

仕切弁室 (φ40以下)

| H (本管土被り) | 鉄蓋付枠 20型 | 嵩上げ調整材 25-30H | 嵩上げ調整材 25-50H | 嵩上げ調整材 25-100H | 下柵 (上部) 25-100A | 下柵 (上部) 25-150A | 下柵 (中部) 25-100B | 下柵 (中部) 25-150B | 下柵 (中部) 25-200B | 下柵 (中部) 25-300B | 下柵 (下部) 25-200C | 下柵 (下部) 25-300C | 下柵 (下部) 25-300C (W) | 下柵 (上下部) 25-150AC | 下柵 (上下部) 25-300AC | 下柵 (上下部) 25-300AC (W) | スラブ60 | スラブ80 | BOX高 | 備考 |
|-----------|----------|---------------|---------------|----------------|-----------------|-----------------|-----------------|-----------------|-----------------|-----------------|-----------------|-----------------|---------------------|-------------------|-------------------|-----------------------|-------|-------|--------|----|
| 600 | ○ | | ○ | | | | | | | | | | | | ○ | | ○ | | H=570 | |
| 700 | ○ | | ○ | | | | | | | | | | | | ○ | | ○ | | H=570 | |
| 800 | ○ | | | | | | ○ | | | | | | | | | | ○ | | H=670 | |
| 900 | ○ | | | | | | ○ | ○ | | | | | | | | | ○ | | H=770 | |
| 1000 | ○ | | | | | | ○ | | ○ | | | | | | | | ○ | | H=870 | |
| 1200 | ○ | | | | | | ○ | | ○ | ○ | | | | | | | ○ | | H=1070 | |

仕切弁室 (φ50~100)

| H (本管土被り) | 鉄蓋付枠 20型 | 嵩上げ調整材 25-30H | 嵩上げ調整材 25-50H | 嵩上げ調整材 25-100H | 下柵 (上部) 25-100A | 下柵 (上部) 25-150A | 下柵 (中部) 25-100B | 下柵 (中部) 25-150B | 下柵 (中部) 25-200B | 下柵 (中部) 25-300B | 下柵 (下部) 25-200C | 下柵 (下部) 25-300C | 下柵 (下部) 25-300C (W) | 下柵 (上下部) 25-150AC | 下柵 (上下部) 25-300AC | 下柵 (上下部) 25-300AC (W) | スラブ60 | スラブ80 | BOX高 | 備考 |
|-----------|----------|---------------|---------------|----------------|-----------------|-----------------|-----------------|-----------------|-----------------|-----------------|-----------------|-----------------|---------------------|-------------------|-------------------|-----------------------|-------|-------|--------|----|
| 600 | ○ | | | ○ | | | | | | | | | | | ○ | | ○ | | H=570 | |
| 700 | ○ | | ○ | | | | | | | | | | | | ○ | | ○ | | H=570 | |
| 800 | ○ | | | | | | ○ | | | | | | | | | | ○ | | H=670 | |
| 900 | ○ | | | | | | ○ | ○ | | | | | | | | | ○ | | H=770 | |
| 1000 | ○ | | | | | | ○ | | ○ | | | | | | | | ○ | | H=870 | |
| 1200 | ○ | | | | | | ○ | | ○ | ○ | | | | | | | ○ | | H=1070 | |

仕切弁室 (φ150~200)

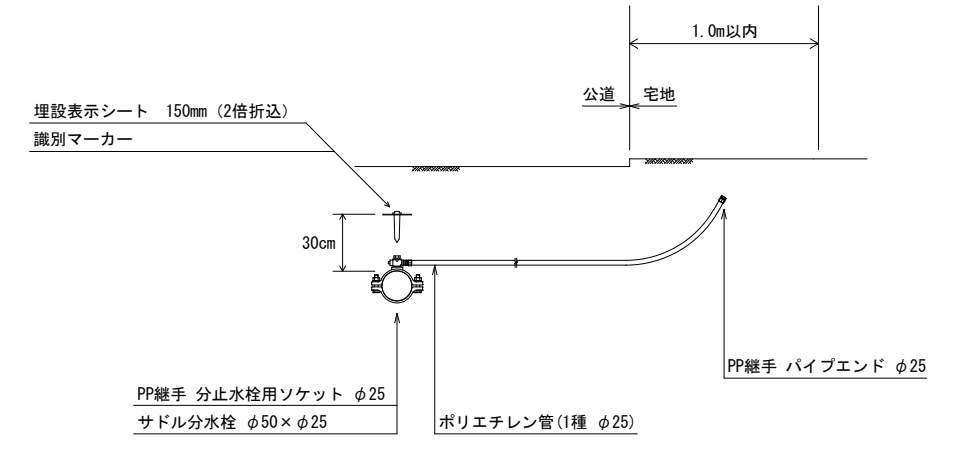
| H (本管土被り) | 鉄蓋付枠 24型 | 嵩上げ調整材 25-30H | 嵩上げ調整材 25-50H | 嵩上げ調整材 25-100H | 下柵 (上部) 25-100A | 下柵 (上部) 25-150A | 下柵 (中部) 25-100B | 下柵 (中部) 25-150B | 下柵 (中部) 25-200B | 下柵 (中部) 25-300B | 下柵 (下部) 25-200C | 下柵 (下部) 25-300C | 下柵 (下部) 25-300C (W) | 下柵 (上下部) 25-150AC | 下柵 (上下部) 25-300AC | 下柵 (上下部) 25-300AC (W) | スラブ60 | スラブ80 | BOX高 | 備考 |
|-----------|----------|---------------|---------------|----------------|-----------------|-----------------|-----------------|-----------------|-----------------|-----------------|-----------------|-----------------|---------------------|-------------------|-------------------|-----------------------|-------|-------|-------|----|
| 600 | ○ | | | | | | | | | | | | | | ○ | | ○ | | H=530 | |
| 700 | ○ | | ○ | | | | | | | | | | | | ○ | | ○ | | H=580 | |
| 800 | ○ | | | | | | ○ | | | | | | | | | | ○ | | H=680 | |
| 900 | ○ | | | | | | ○ | ○ | | | | | | | | | ○ | | H=680 | |
| 1000 | ○ | | | | | | ○ | | ○ | | | | | | | | ○ | | H=780 | |
| 1200 | ○ | | | | | | ○ | | ○ | ○ | | | | | | | ○ | | H=980 | |

仕切弁室 (φ250~300)

| H (本管土被り) | 鉄蓋付枠 32型 | 嵩上げ調整材 35-30H | 嵩上げ調整材 35-50H | 嵩上げ調整材 35-100H | 下柵 (上部) 35-150A | 下柵 (中部) 35-100B | 下柵 (中部) 35-150B | 下柵 (中部) 35-200B | 下柵 (中部) 35-300B | 下柵 (下部) 35-200C | 下柵 (下部) 35-300C | 下柵 (下部) 45-300C | 下柵 (下部) 35-100C (K) | 下柵 (下部) 35-200C (K) | スラブ80 | BOX高 | 備考 | |
|-----------|----------|---------------|---------------|----------------|-----------------|-----------------|-----------------|-----------------|-----------------|-----------------|-----------------|-----------------|---------------------|---------------------|-------|------|--------|--|
| 800 | ○ | | ○ | | | | | | | | | | | | ○ | | H=680 | |
| 900 | ○ | | | | | | | | | | | | | | ○ | | H=780 | |
| 1000 | ○ | | | | | | | | | | | | | | ○ | | H=880 | |
| 1200 | ○ | | | | | | | | | | | | | | ○ | | H=980 | |
| 1400 | ○ | | | | | | | | | | | | | | ○ | | H=1280 | |

給水工標準図

※PP継手は耐震強化型とする。S=Free



| | | | |
|------|-------------------------------------|-------|--|
| 工事名 | 令和元年度 多気町水道事業 クリスタル工業ゾーン 配水管布設工事 | | |
| 工事場所 | 多気町 西山 地内 | | |
| 図名 | 弁室据付工・給水工標準図 | | |
| 縮尺 | 1:20 (A1) 1:40 (A3) | 作成年月日 | |
| 工種 | 作成者 | | |
| 多気町 | 図面番号 | 4 | |