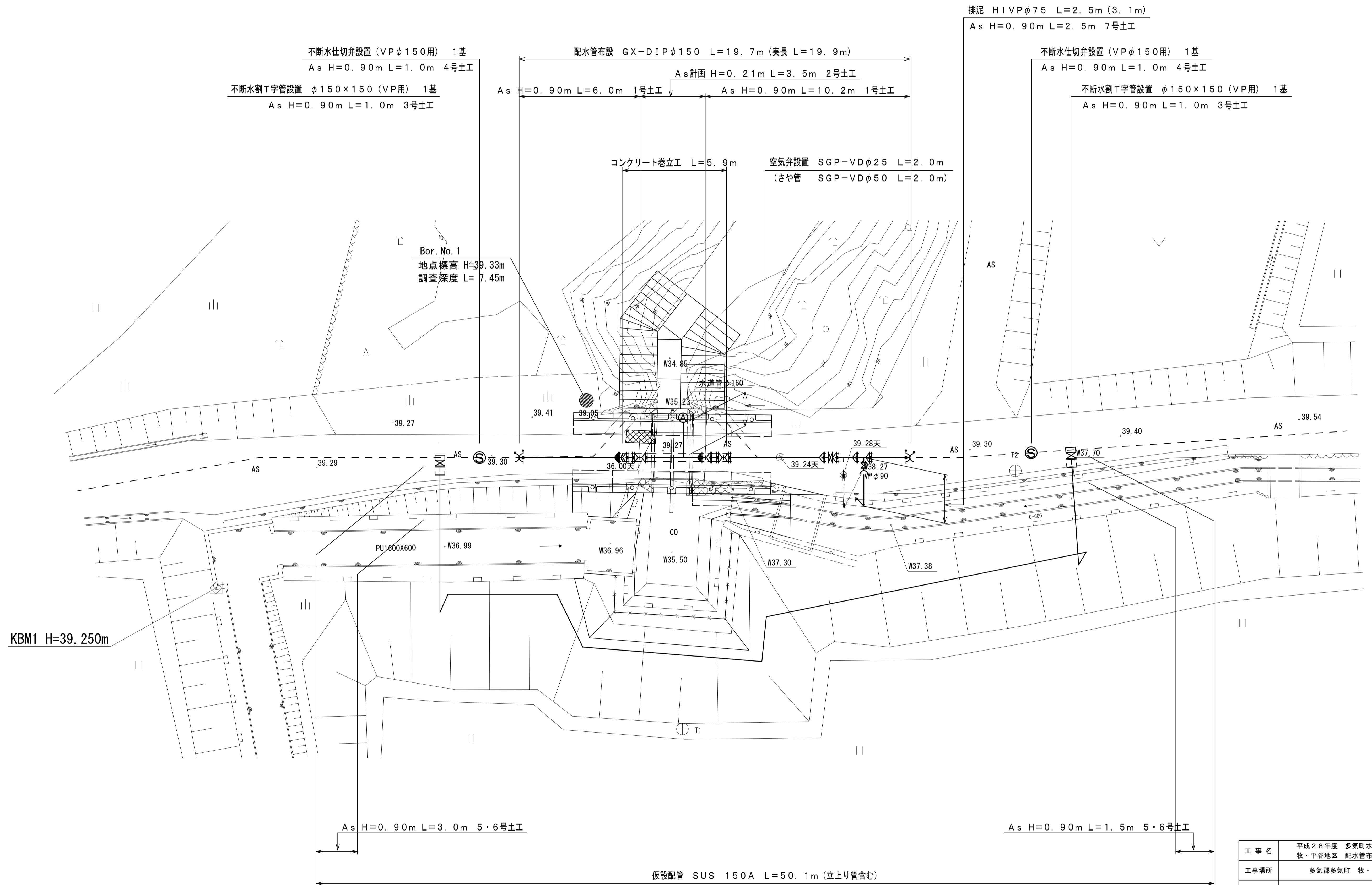


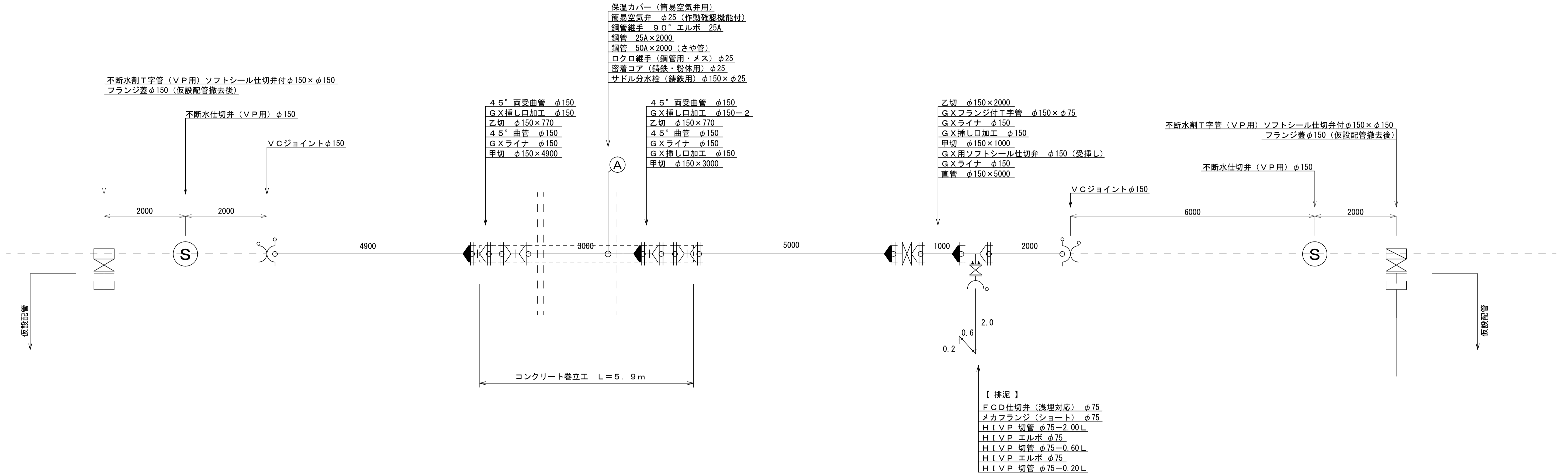
# 計画平面図



【牧工区】			
工事名	平成28年度 多気町水道事業 牧・平谷地区 配水管布設替工事		
工事場所	多気郡多気町 牧・平谷 地内		
名称	平面図		
縮尺	1:100	設計年月日	
工種		作成者	
多気町	図面番号		1

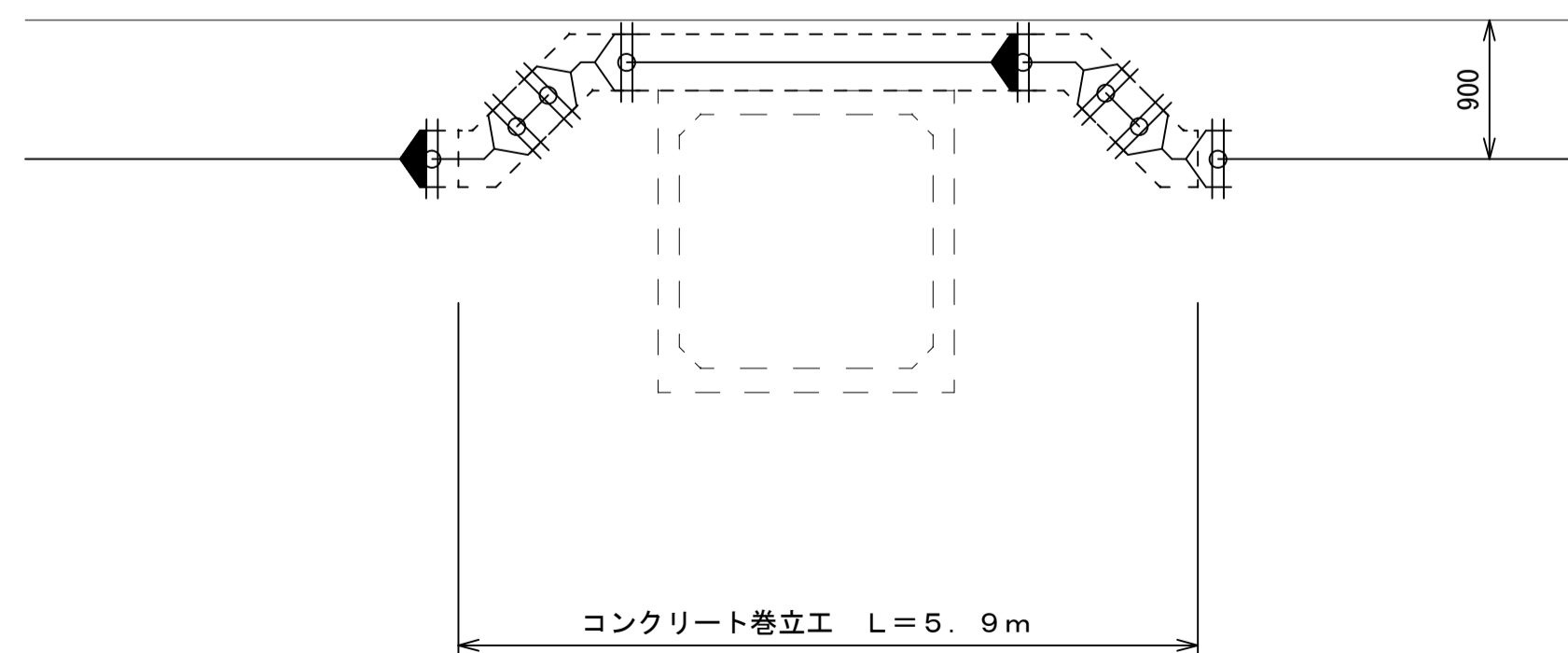
# 配管詳細図

S=1:50



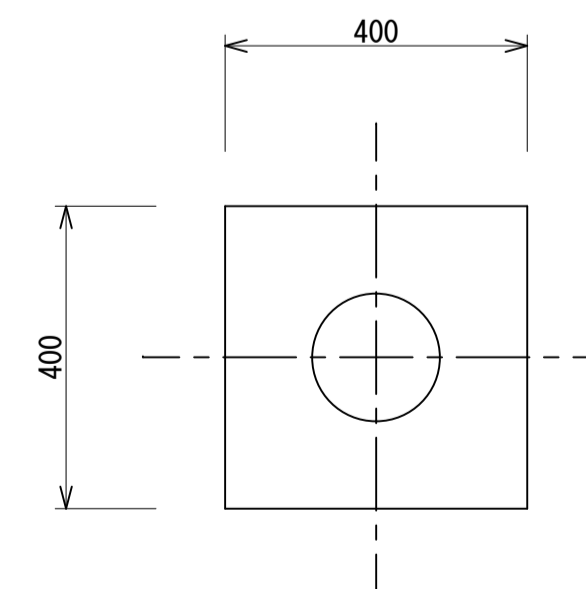
## 伏越部断面図

S=1:50



## コンクリート巻立工

S=1:10

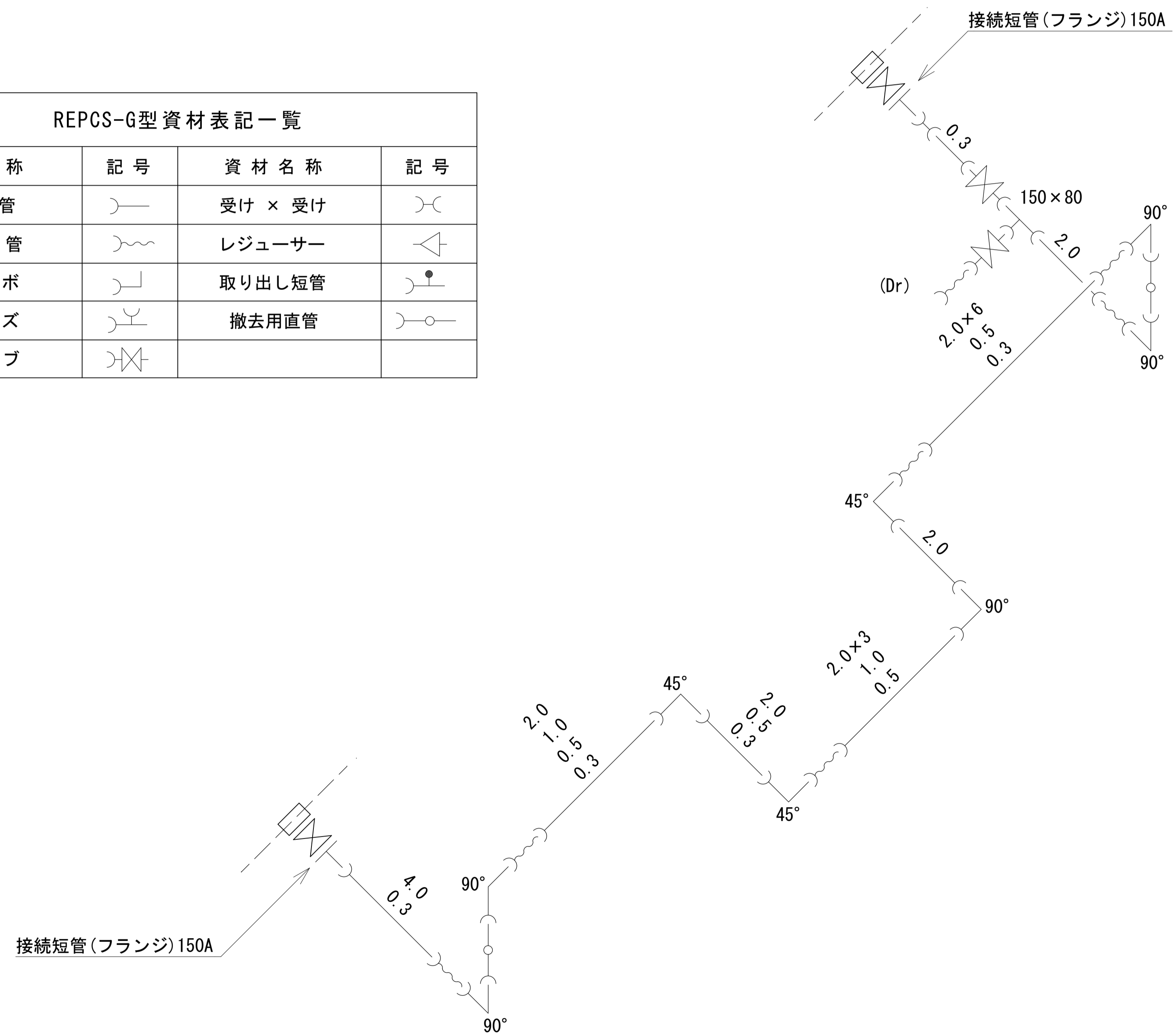


10m当り			
名称	規格	単位	数量
コンクリート	18-8-25 W/C=60%以下	m <sup>3</sup>	1.37
型枠		m <sup>2</sup>	8.00

【 牧工区 】			
工事名	平成28年度 多気町水道事業 牧・平谷地区 配水管布設替工事		
工事場所	多気郡多気町 牧・平谷 地内		
名称	配管詳細図		
縮尺	図示	設計年月日	
工種		作成者	
多気町	図面番号		2

# 仮設配管詳細図

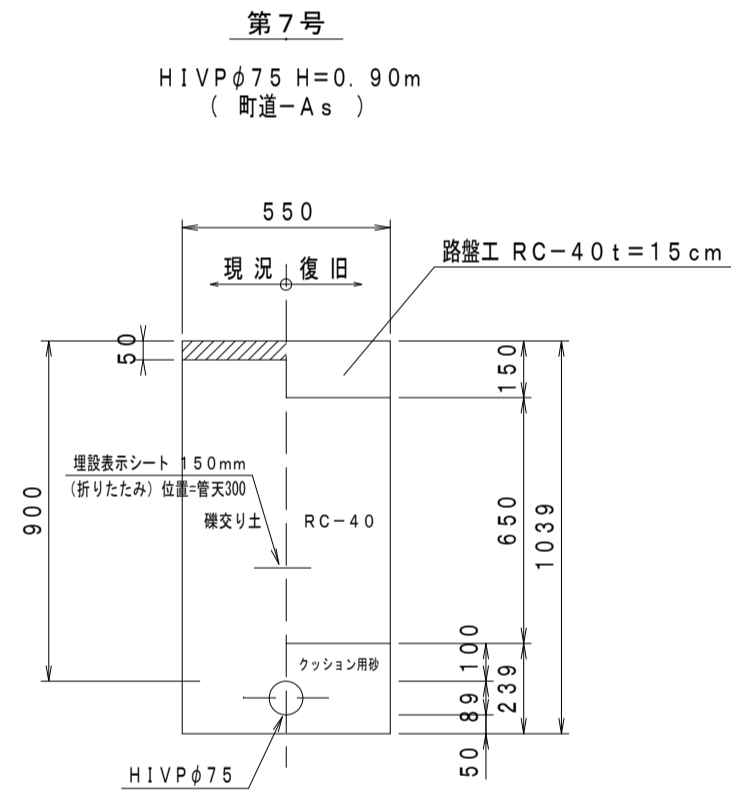
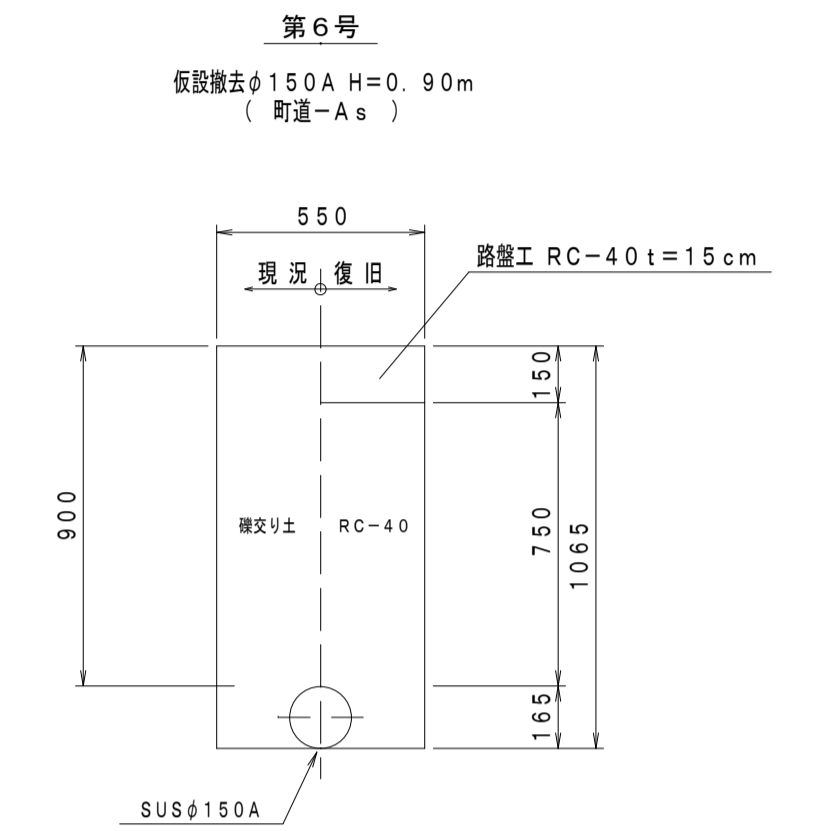
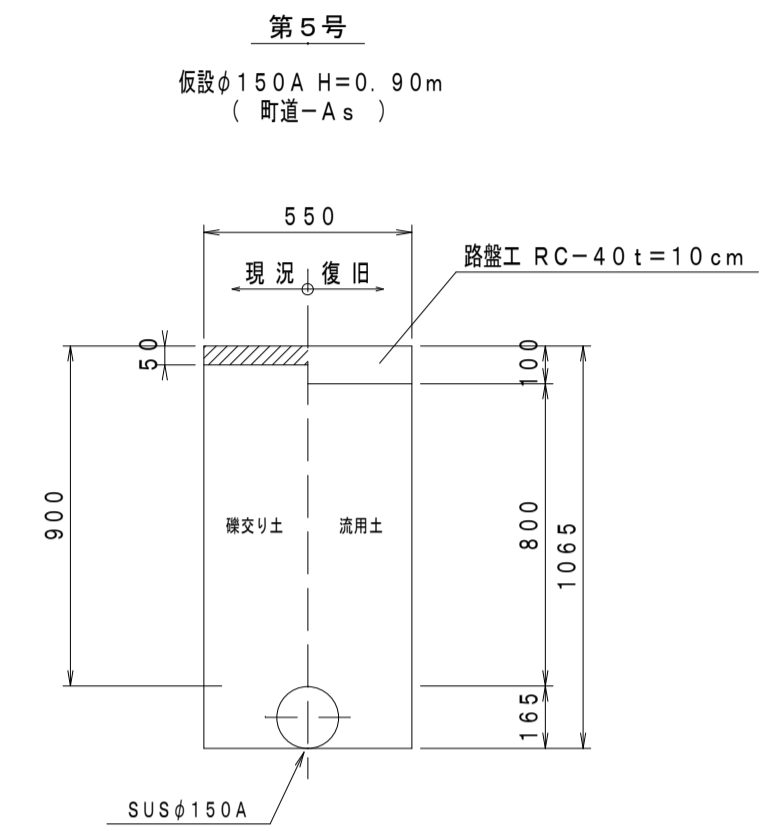
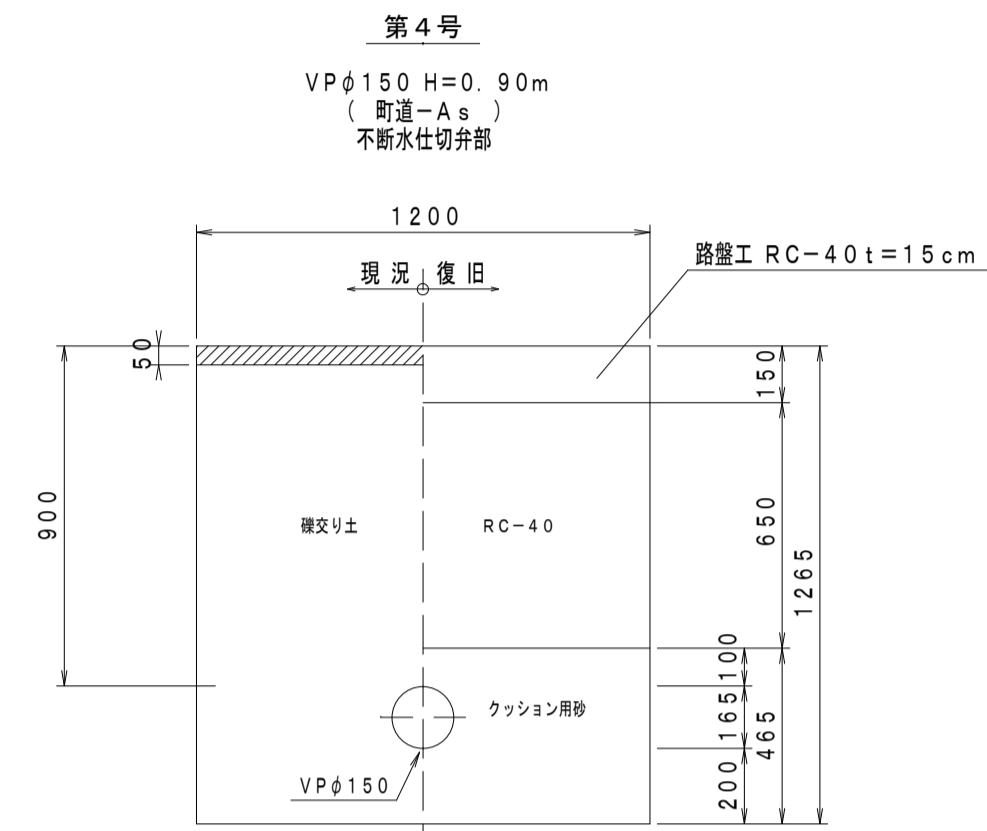
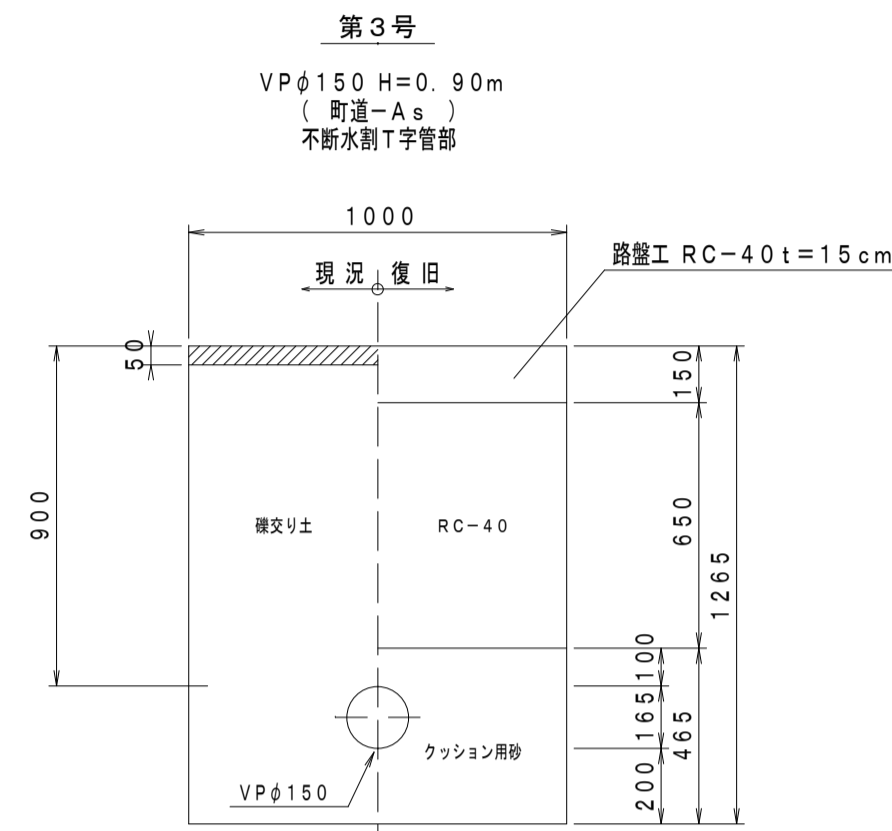
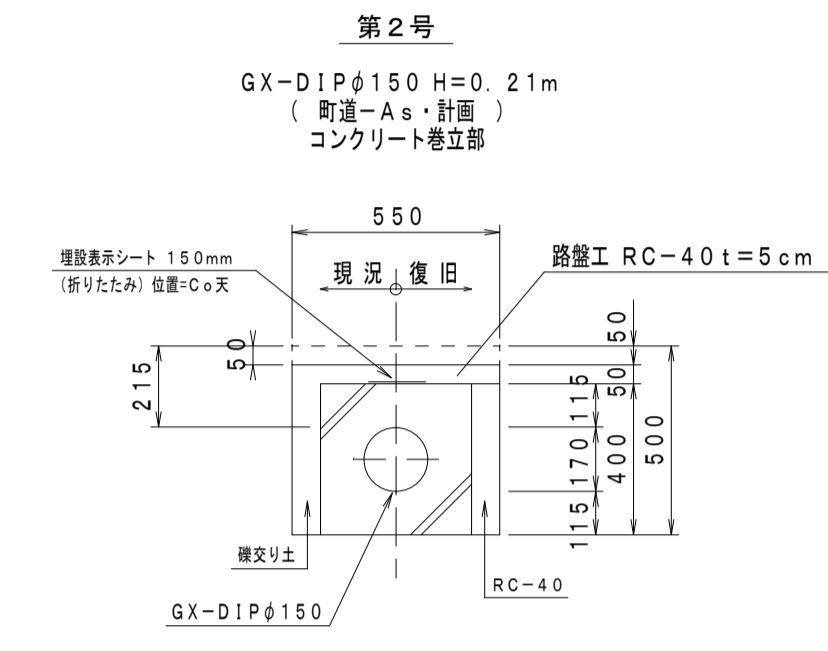
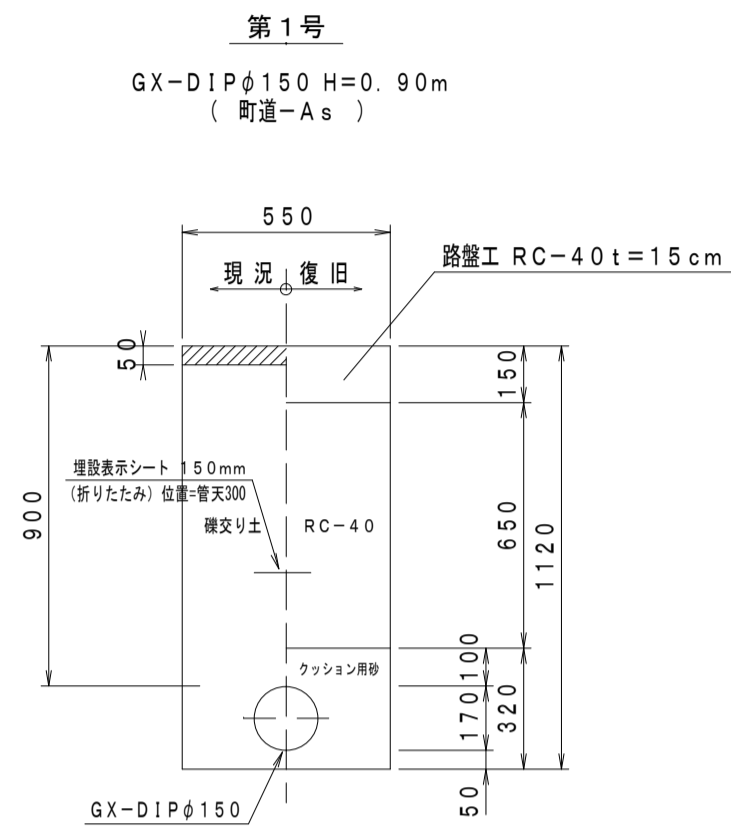
REPCS-G型資材表記一覧			
資材名称	記号	資材名称	記号
直管	—	受け × 受け	⌋
フレキ管	〰	レジューサー	⌋
エルボ	⌋	取り出し短管	⌋
チーヅ	⌋	撤去用直管	⌋
バルブ	⌋		



【牧工区】

工事名	平成28年度 多気町水道事業 牧・平谷地区 配水管布設替工事		
工事場所	多気郡多気町 牧・平谷 地内		
名称	仮設配管詳細図		
縮尺	NO SCALE	設計年月日	
工種		作成者	
多気町	図面番号	3	

# 掘削標準図

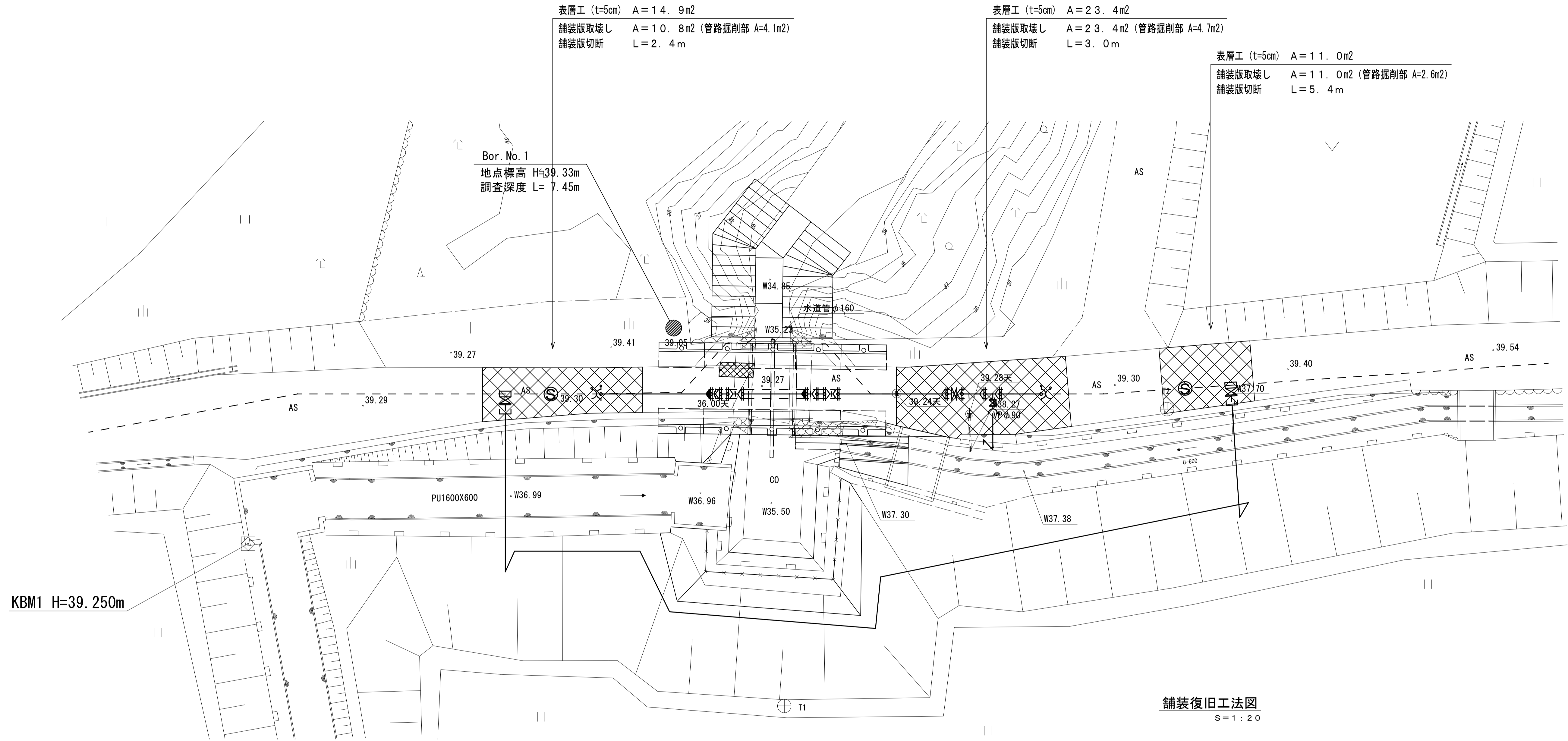


【牧工区】

工事名	平成28年度 多気町水道事業 牧・平谷地区 配水管布設替工事		
工事場所	多気郡多気町 牧・平谷 地内		
名称	掘削標準図		
縮尺	1:20	設計年月日	
工種		作成者	
多気町	図面番号	4	

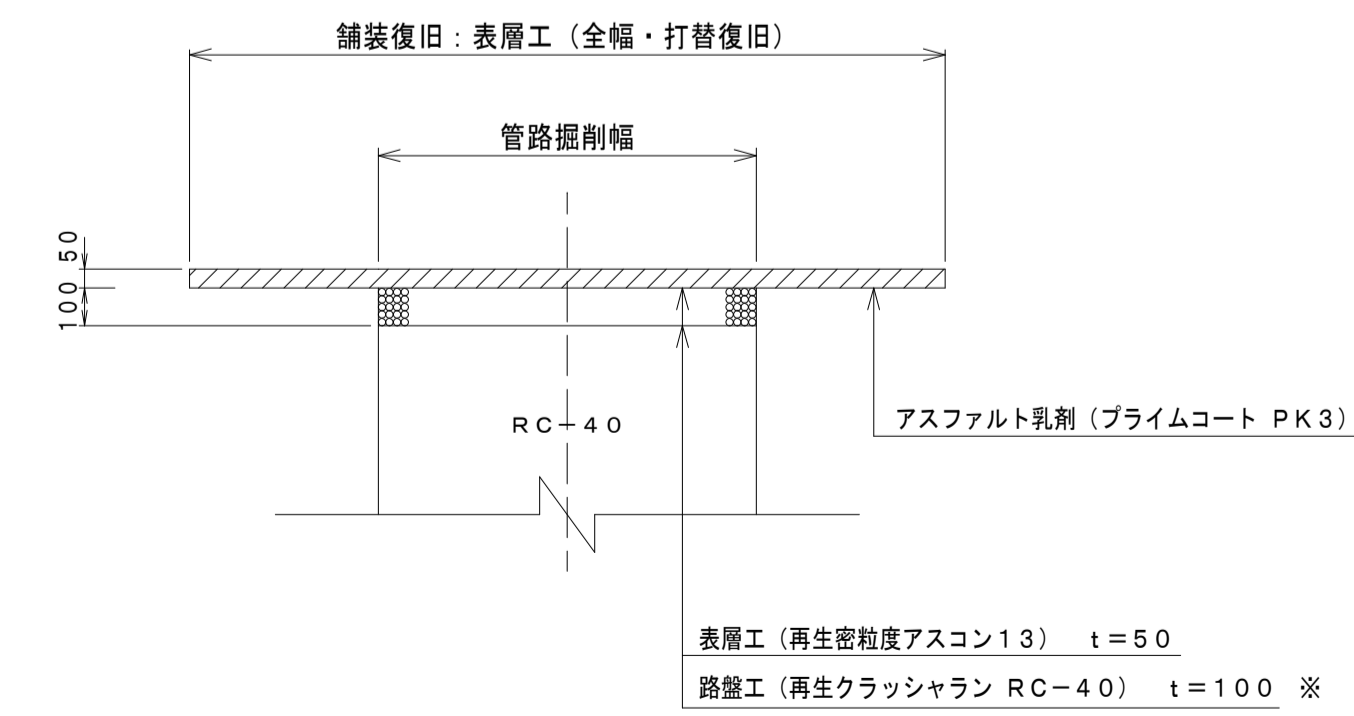
# 舗装復旧図

S=1:100



## 舗装復旧工法図

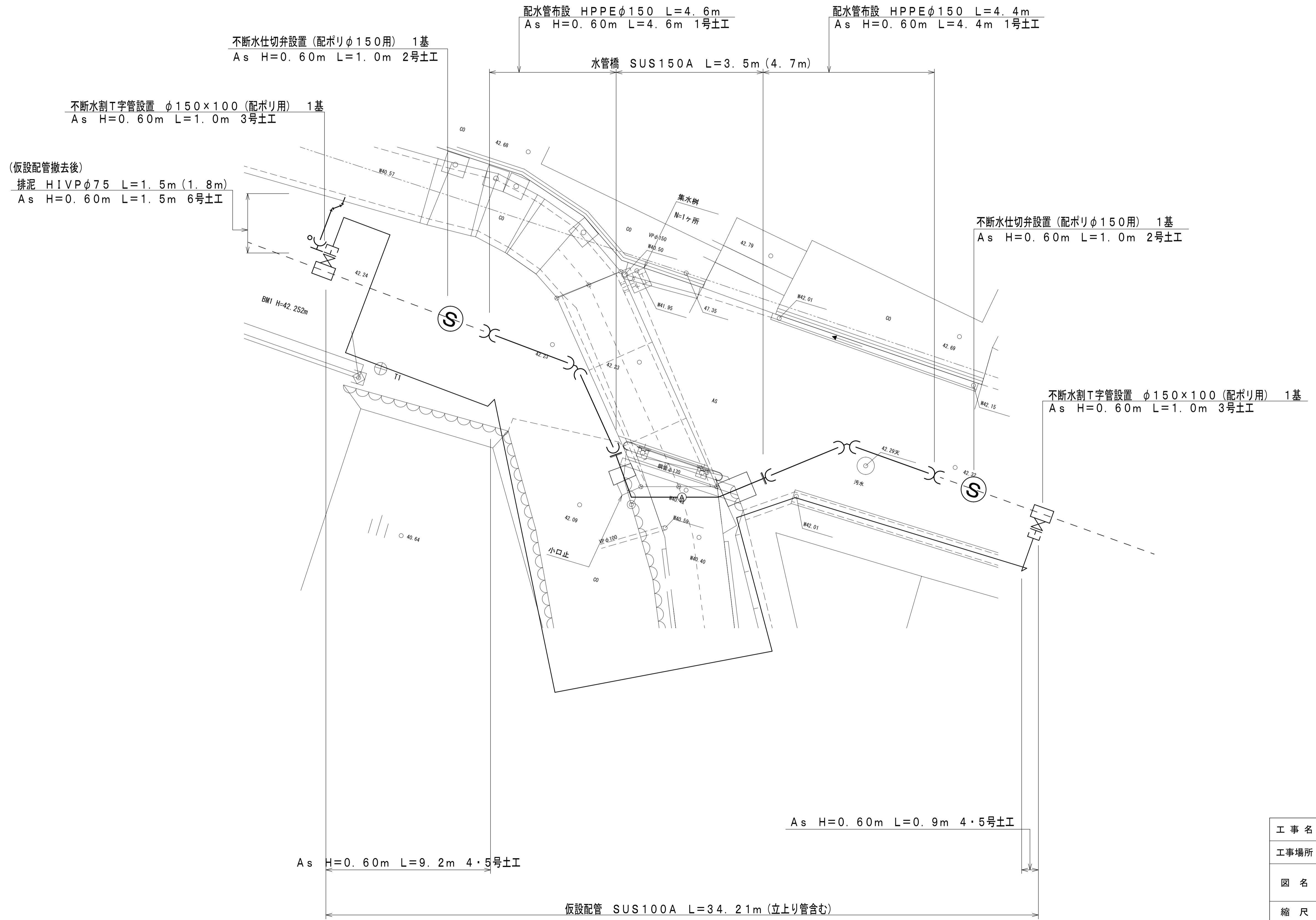
S=1:20



【牧工区】

工事名	平成28年度 多気町水道事業 牧・平谷地区 配水管布設替工事		
工事場所	多気郡多気町 牧・平谷 地内		
名称	舗装復旧図		
縮尺	図示	設計年月日	
工種		作成者	
多気町	図面番号		5

平面図  
S=1:50



【平谷工区】

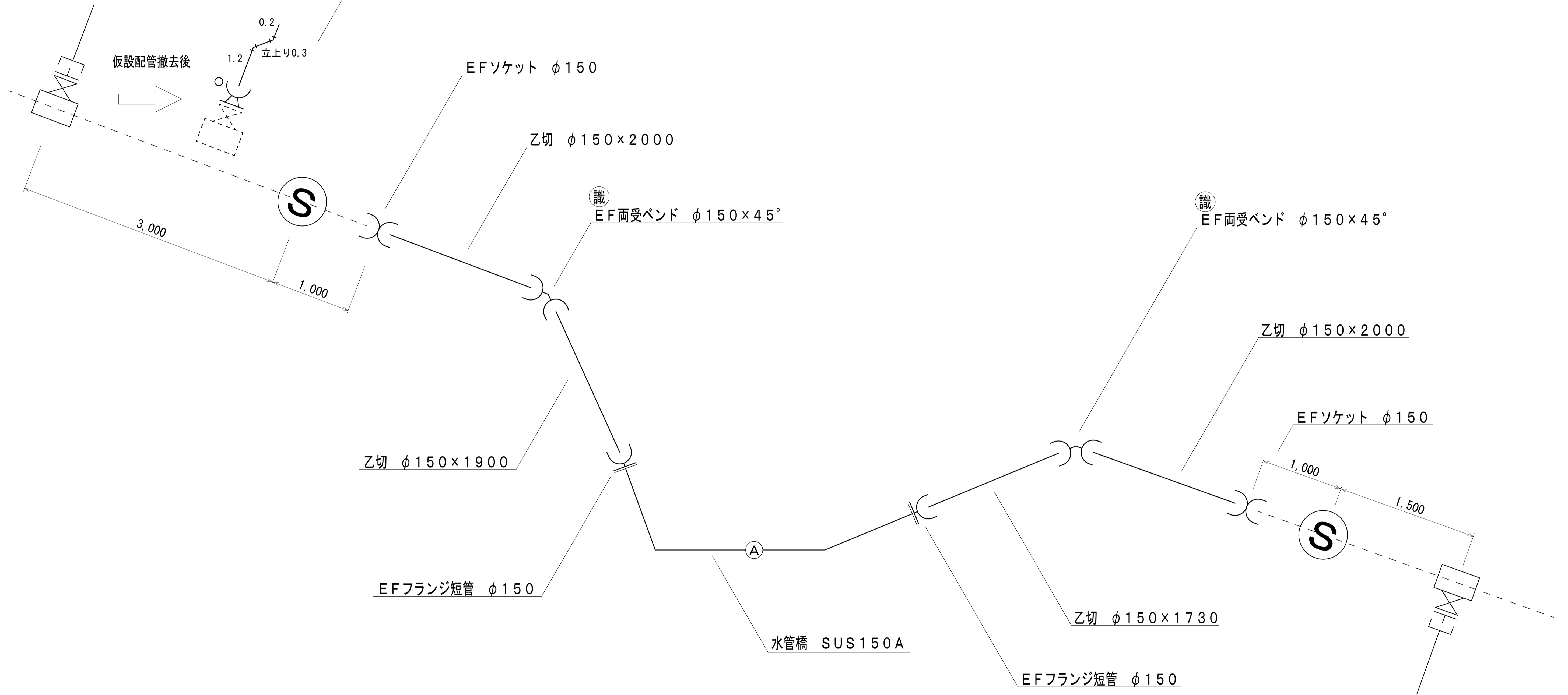
工事名	平成28年度 多気町水道事業 牧・平谷地区 配水管布設替工事		
工事場所	多気郡多気町 牧・平谷 地内		
図名	平面図		
縮尺	図示	設計年月日	
工種		作成者	
多気町	図面番号	6	

配管詳細図

S=1:25

【排泥】

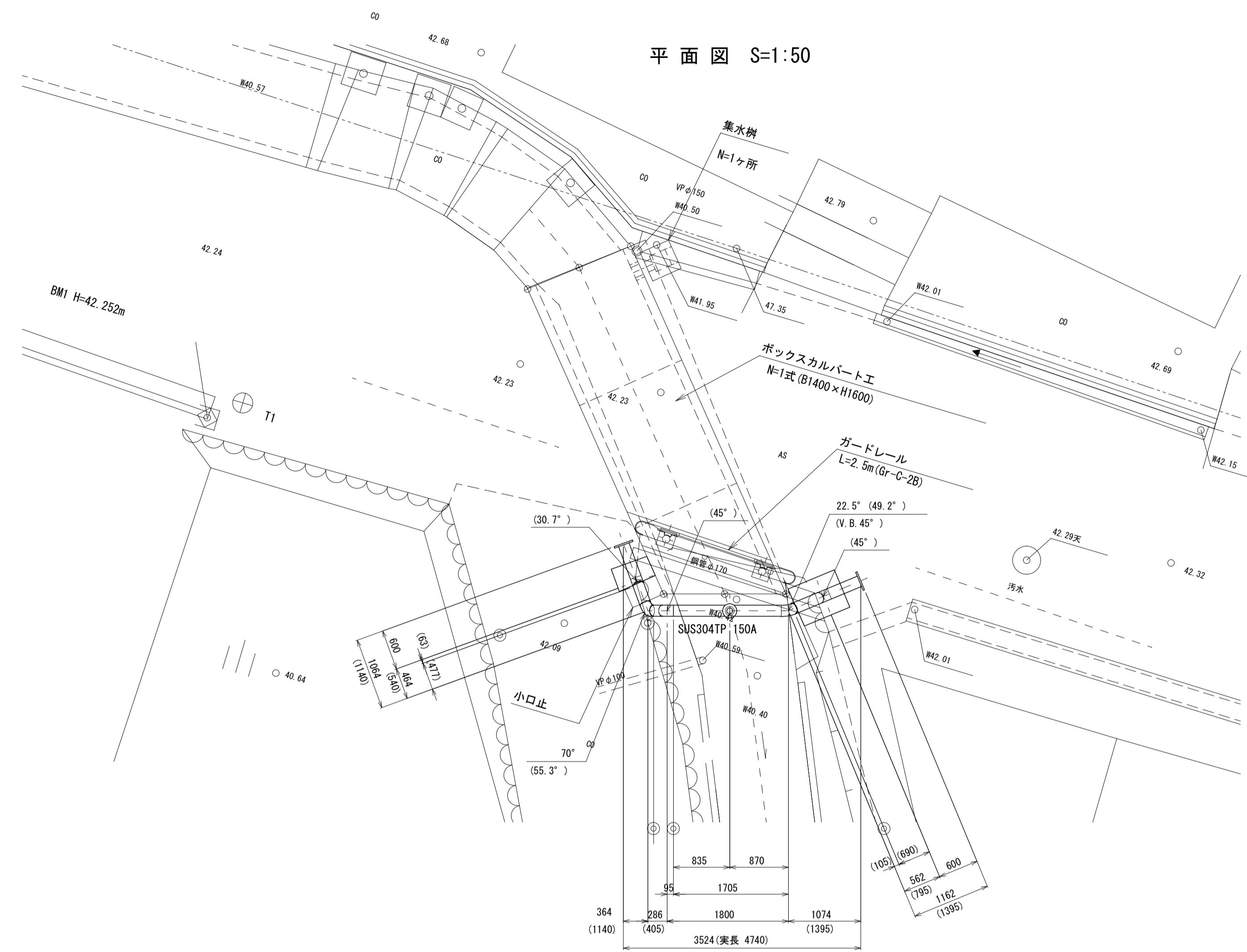
- HIVP 切管 φ75-0.20L
- HIVP エルボ φ75
- HIVP 切管 φ75-0.30L
- HIVP エルボ φ75
- HIVP 切管 φ75-1.20L
- メカフランジ片落型 φ100×75



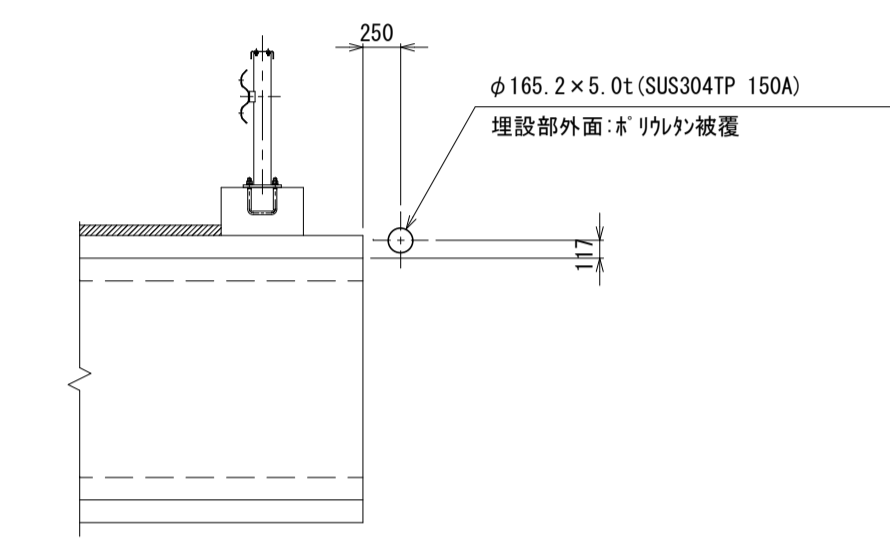
【平谷工区】

工事名	平成28年度 多気町水道事業 牧・平谷地区 配水管布設替工事		
工事場所	多気郡多気町 牧・平谷 地内		
図名	配管詳細図		
縮尺	図示	設計年月日	
工種		作成者	
多気町	図面番号	7	

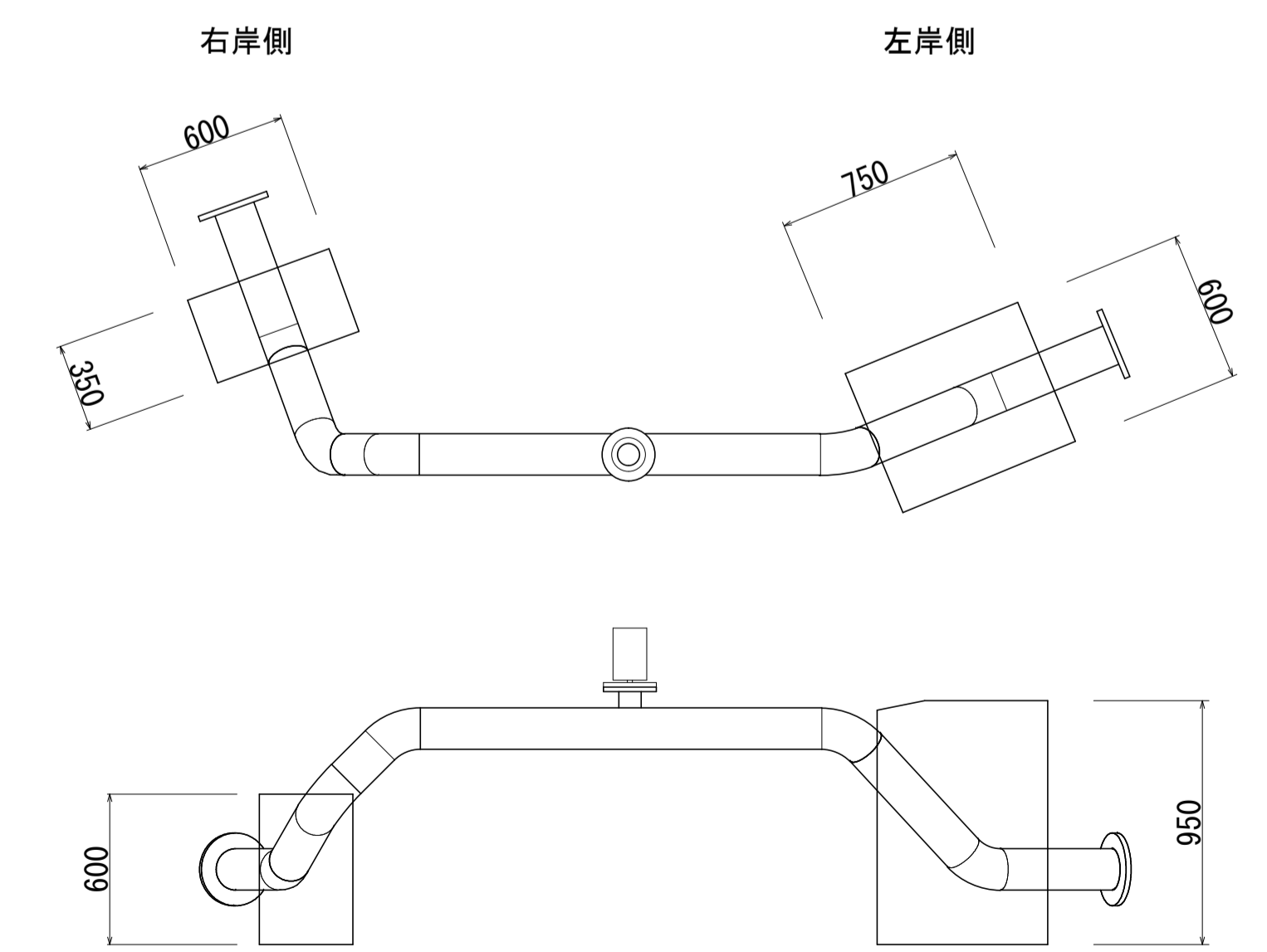
# 水管橋計画図



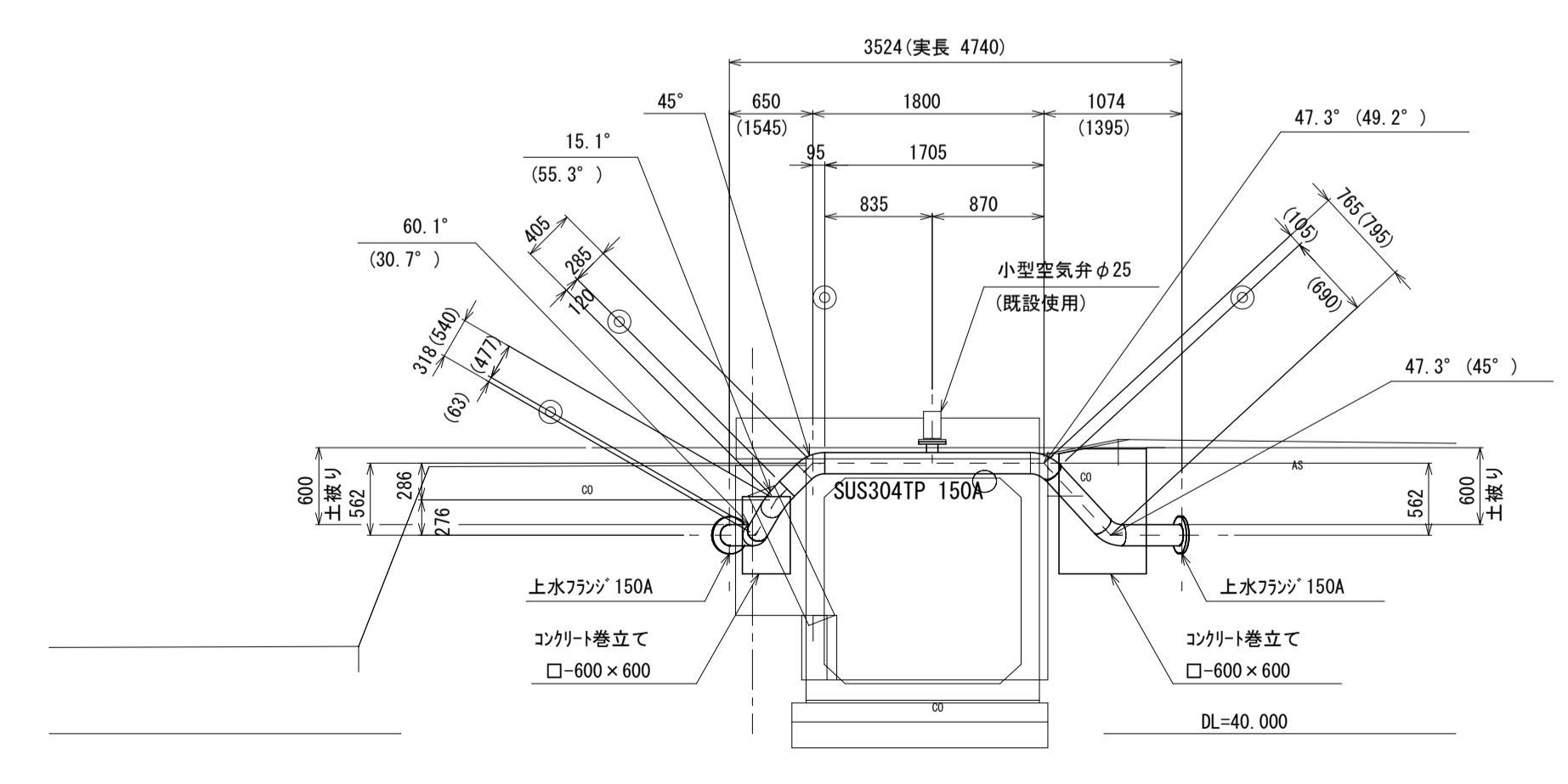
断面図 S=1:50



コンクリート巻立工 S=1:25



側面図 S=1:50



右岸側 1.0箇所当り

名称	規格	単位	数量
コンクリート	18-8-40 W/C=60%以下	m3	0.12
型枠		m2	1.10

左岸側 1.0箇所当り

名称	規格	単位	数量
コンクリート	18-8-40 W/C=60%以下	m3	0.41
型枠		m2	2.52

【平谷工区】

工事名	平成28年度 多気町水道事業 牧・平谷地区 配水管布設替工事		
工事場所	多気郡多気町 牧・平谷 地内		
図名	水管橋計画図		
縮尺	図示	設計年月日	
工種		作成者	
多気町	図面番号	8	

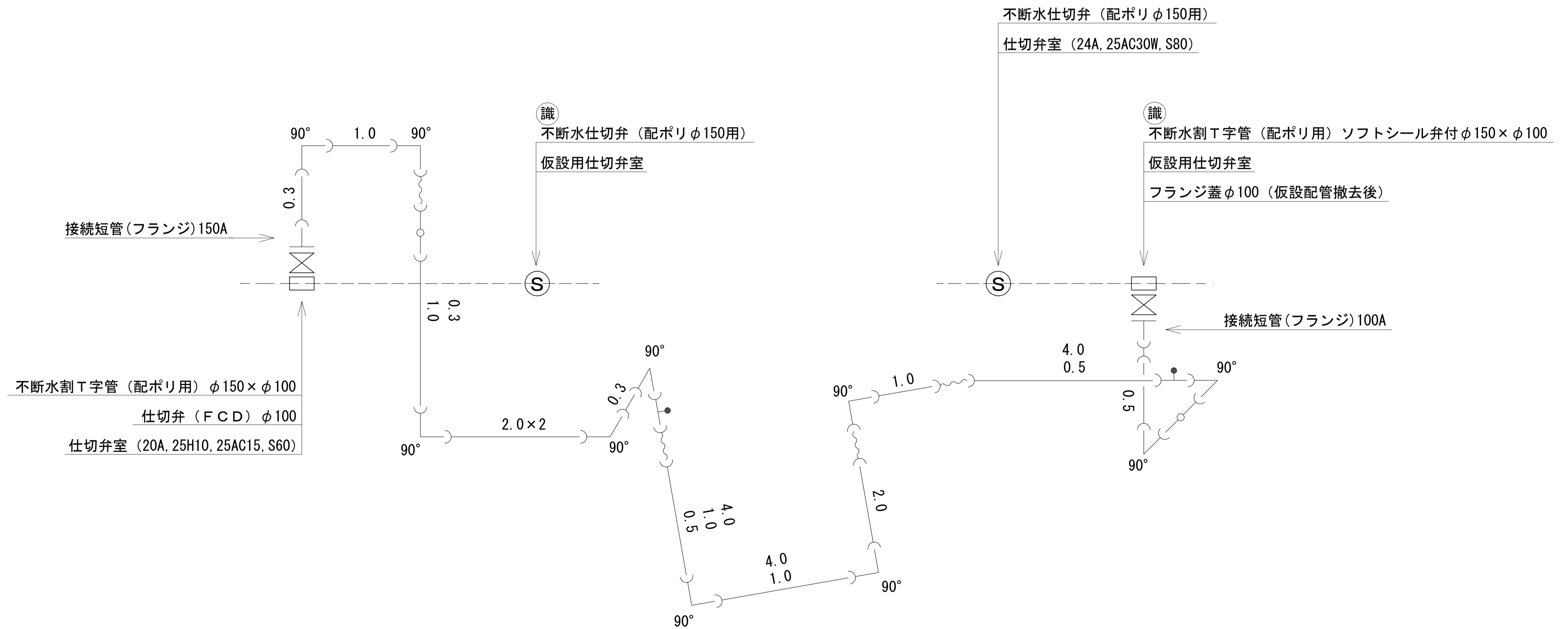
注記)  
 ・製作および施工前に現地確認してください。  
 ・コンクリート巻立形状は現況に合わせて適宜調整してください。

◎ 現場接合箇所-4箇所



# 仮設配管詳細図

REPCS-G型資材表記一覧			
資材名称	記号	資材名称	記号
直管		受け × 受け	
フレキ管		レジャーサー	
エルボ		取り出し短管	
チーゾ		撤去用直管	
バルブ			

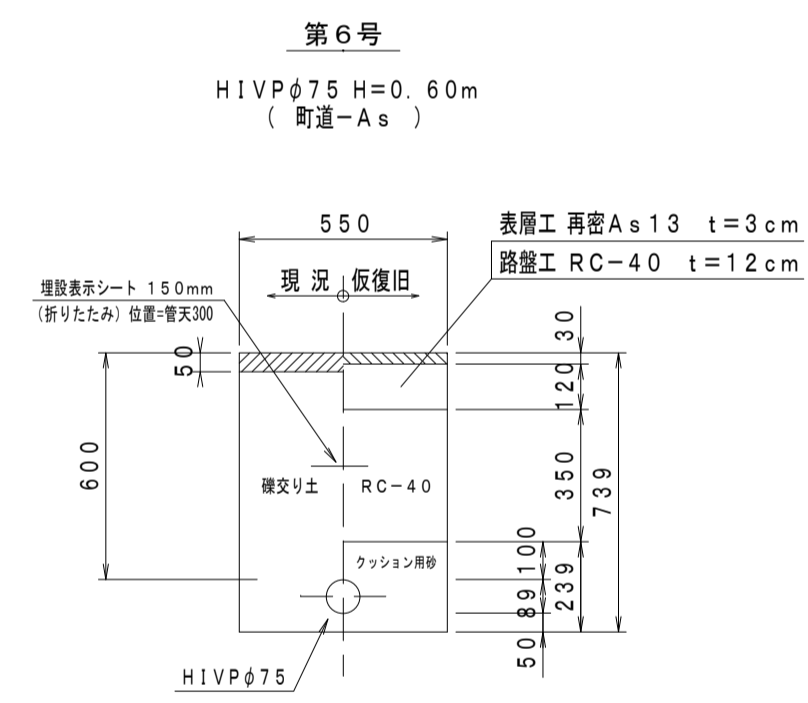
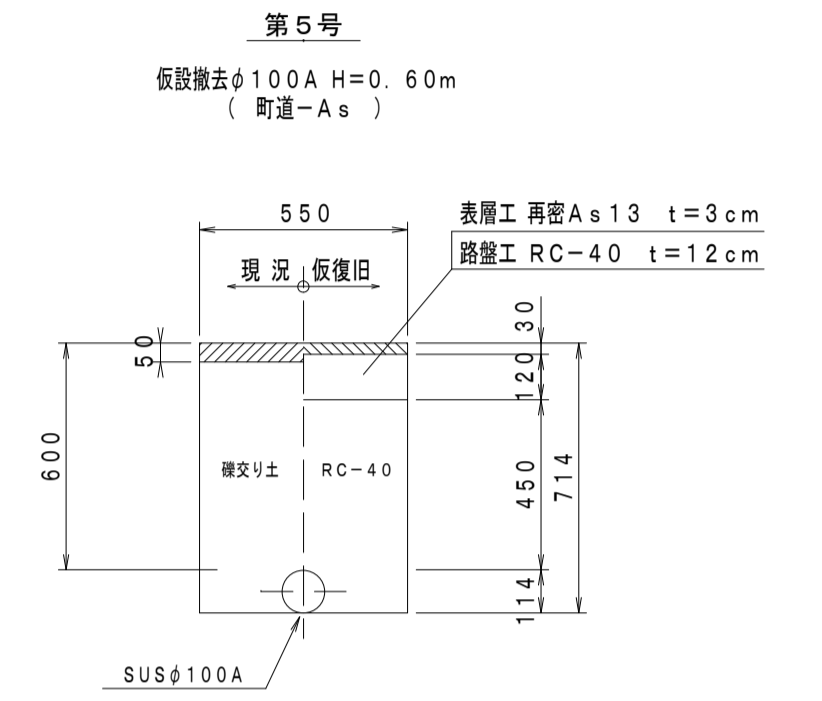
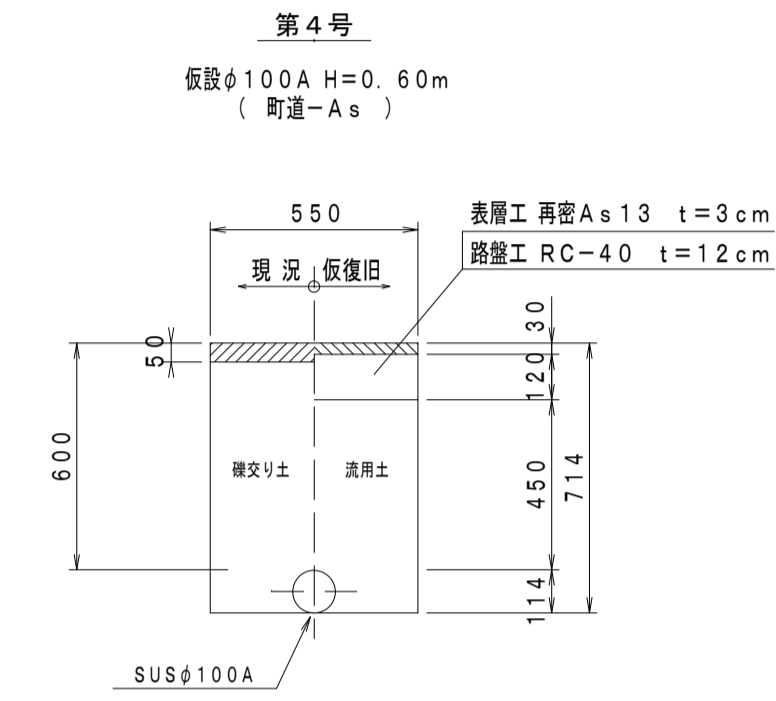
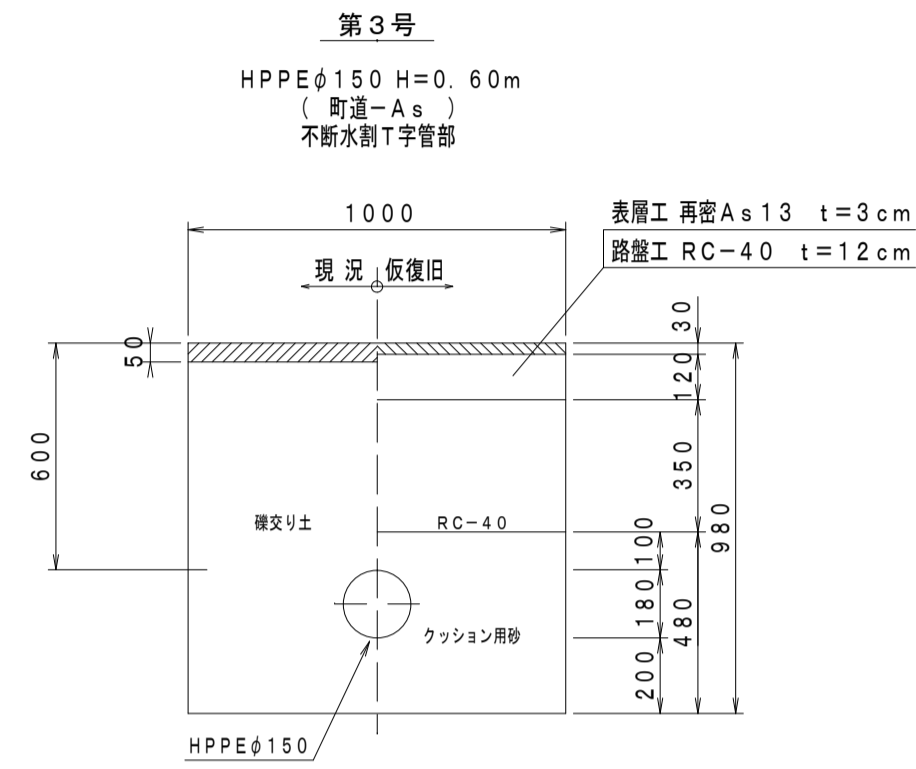
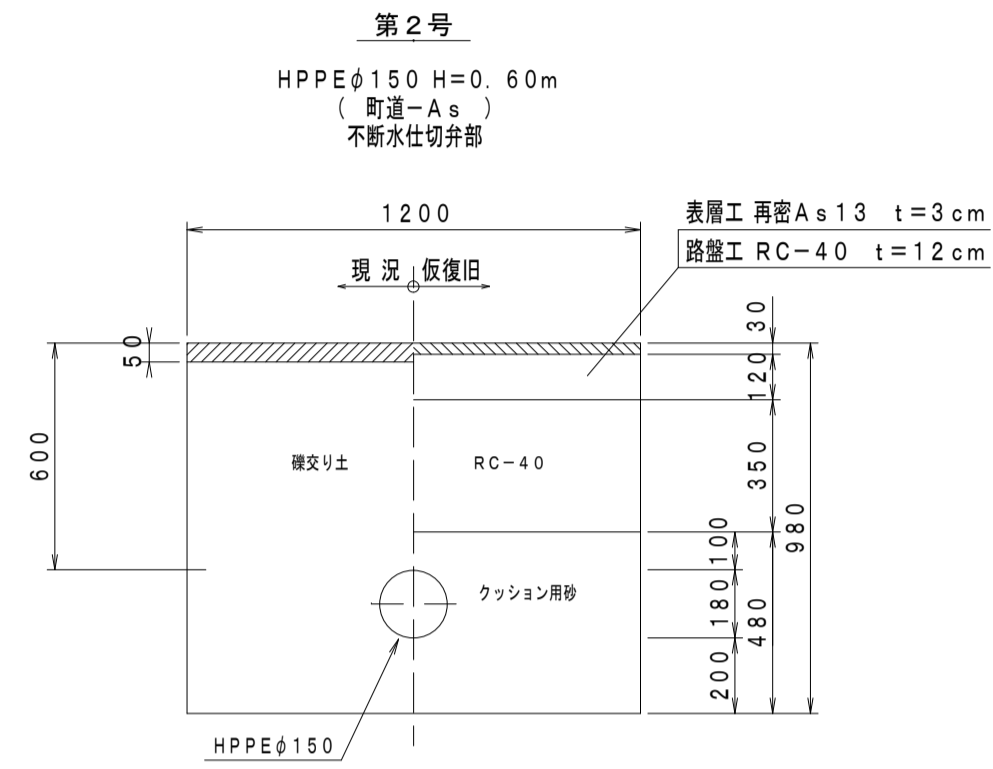
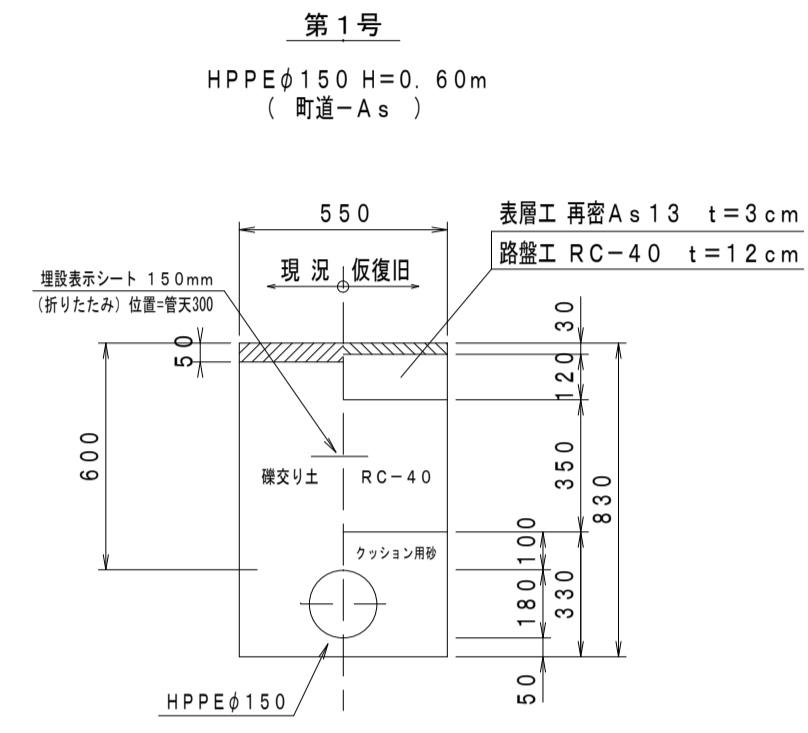


【平谷工区】

工事名	平成28年度 多気町水道事業 牧・平谷地区 配水管布設替工事		
工事場所	多気郡多気町 牧・平谷 地内		
図名	仮設配管詳細図		
縮尺	NO SCALE	設計年月日	
工種		作成者	
多気町	図面番号	9	

# 掘削標準図

S=1:20

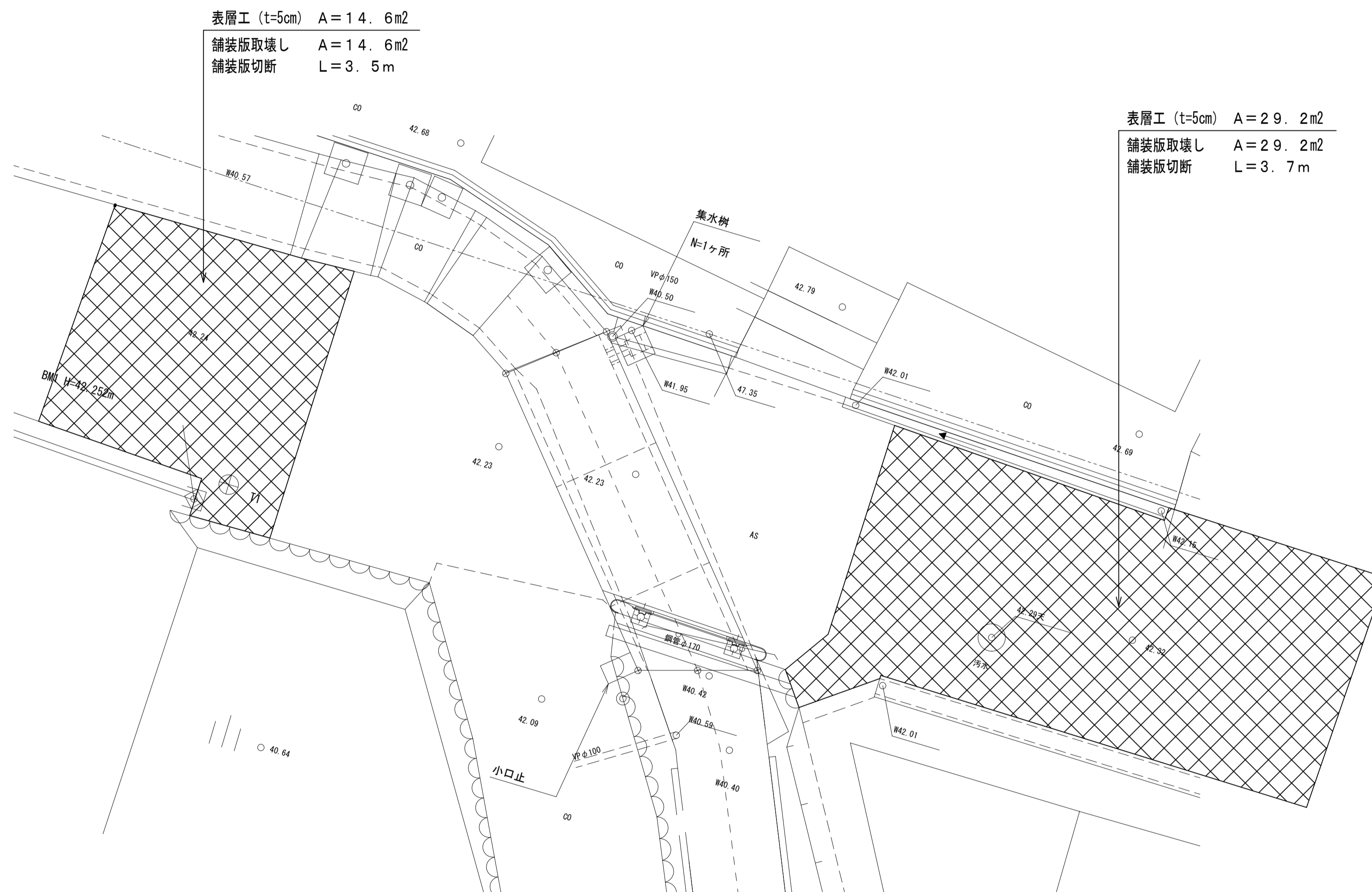


【平谷工区】

工事名	平成28年度 多気町水道事業 牧・平谷地区 配水管布設替工事		
工事場所	多気郡多気町 牧・平谷 地内		
図名	掘削標準図		
縮尺	図示	設計年月日	
工種		作成者	
多気町	図面番号	10	

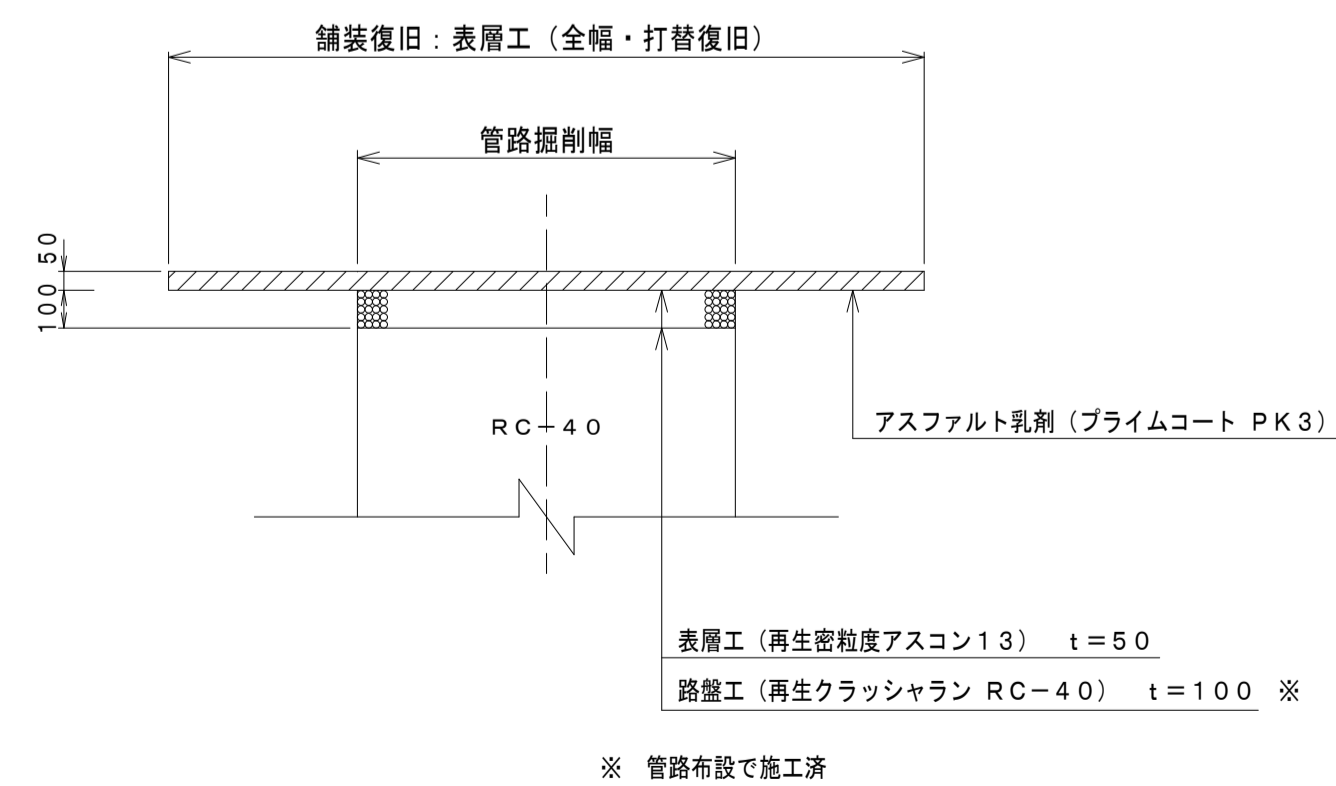
# 舗装復旧図

S=1:50



## 舗装復旧工法図

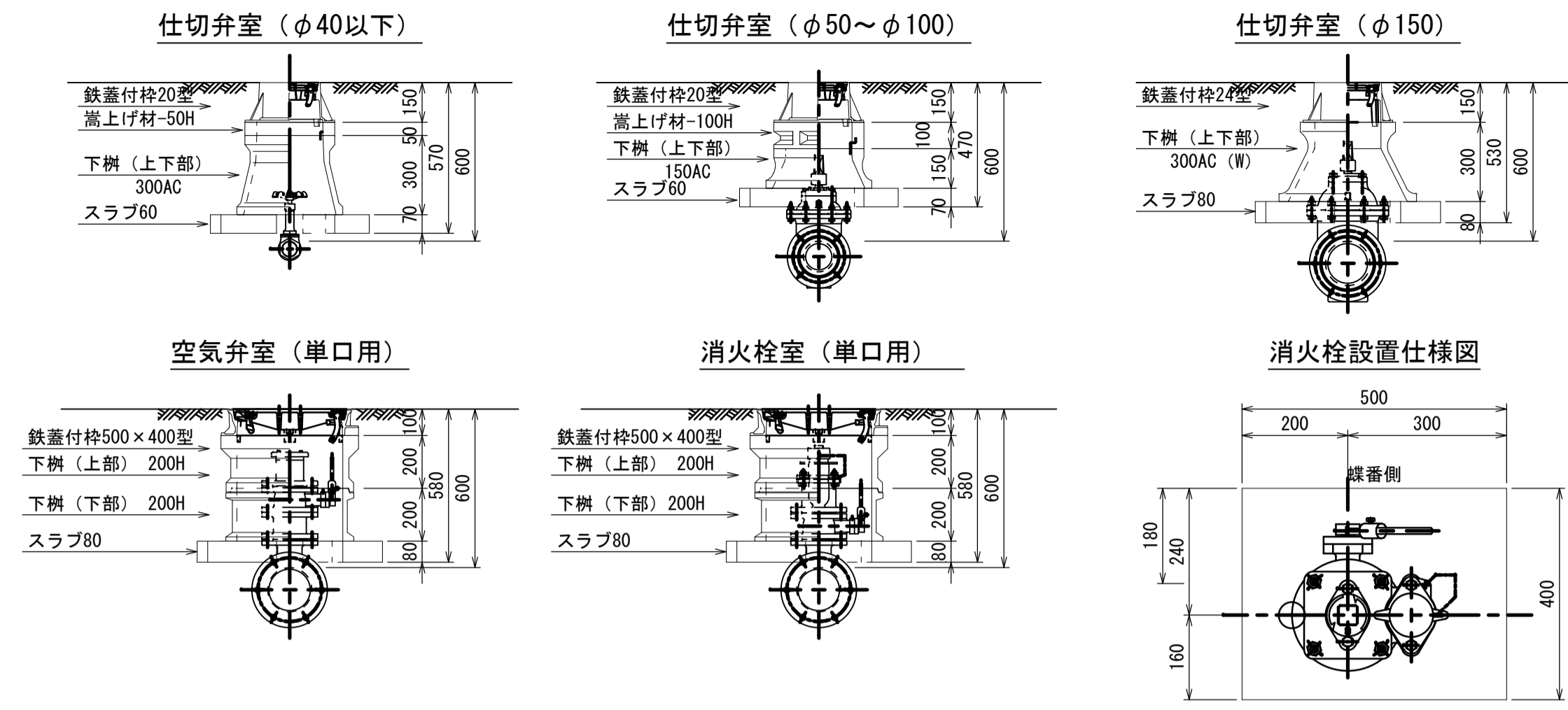
S=1:20



【平谷工区】

工事名	平成28年度 多気町水道事業 牧・平谷地区 配水管布設替工事		
工事場所	多気郡多気町 牧・平谷 地内		
図名	舗装復旧図		
縮尺	図示	設計年月日	
工種		作成者	
多気町	図面番号	11	

仕切弁・空気弁・消火栓室据付標準図  
S=1:20



仕切弁室 (φ40以下)

H (本管土被り)	鉄蓋付枠 20型	渠上げ調整材 25-30H	渠上げ調整材 25-50H	渠上げ調整材 25-100H	下樹(上部) 25-100A	下樹(上部) 25-150A	下樹(中部) 25-100B	下樹(中部) 25-150B	下樹(中部) 25-200B	下樹(中部) 25-300B	下樹(下部) 25-200C	下樹(下部) 25-300C	下樹(下部) 25-300C(W)	TM(上下部) 25-150AC	TM(上下部) 25-300AC	TM(上下部) 25-300AC(W)	スラブ60	スラブ80	BOX高	備考
600	●		●														●		H=570	
700	●		●														●		H=570	
800	●					●											●		H=670	
900	●					●	●										●		H=770	
1000	●					●			●								●		H=870	
1200	●					●			●	●							●		H=1070	

仕切弁室 (φ50~100)

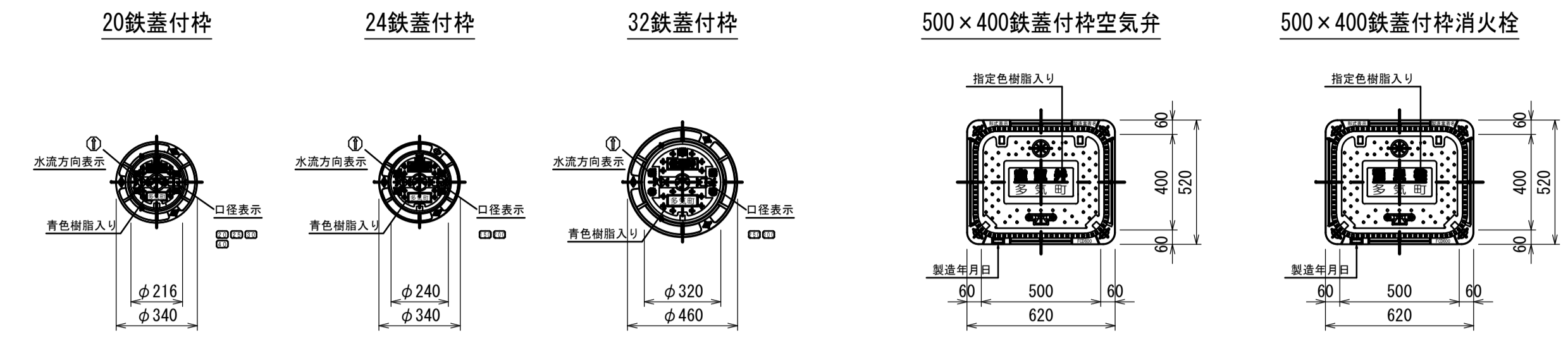
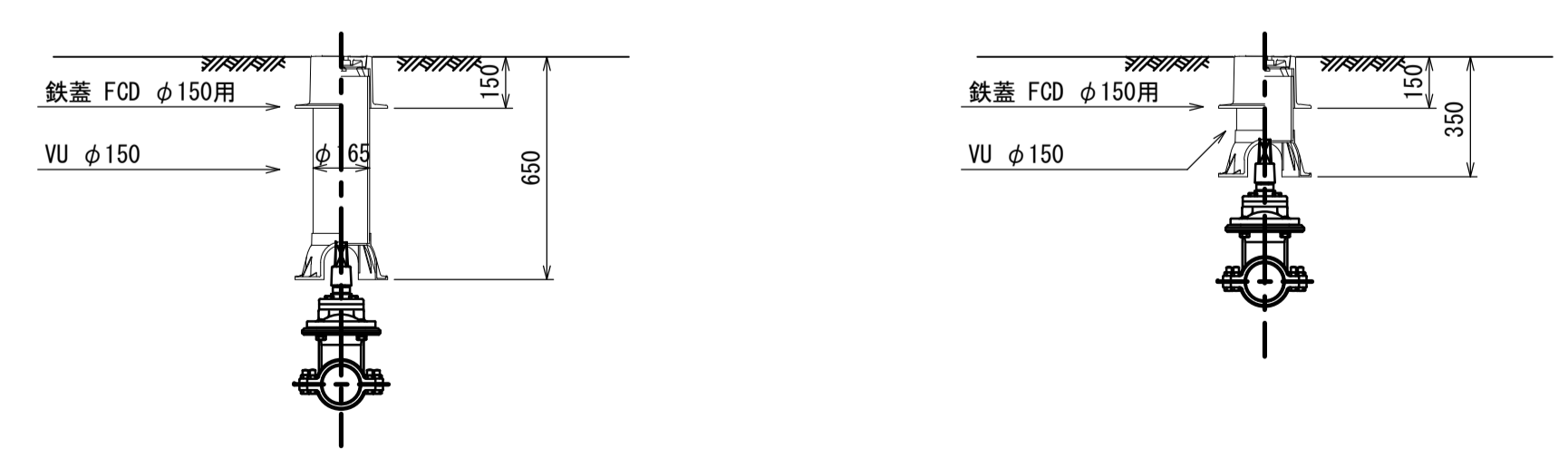
H (本管土被り)	鉄蓋付枠 20型	渠上げ調整材 25-30H	渠上げ調整材 25-50H	渠上げ調整材 25-100H	下樹(上部) 25-100A	下樹(上部) 25-150A	下樹(中部) 25-100B	下樹(中部) 25-150B	下樹(中部) 25-200B	下樹(中部) 25-300B	下樹(下部) 25-200C	下樹(下部) 25-300C	下樹(下部) 25-300C(W)	TM(上下部) 25-150AC	TM(上下部) 25-300AC	TM(上下部) 25-300AC(W)	スラブ60	スラブ80	BOX高	備考
600	●			●										●			●		H=570	
700	●		●											●			●		H=570	
800	●					●								●			●		H=670	
900	●					●	●							●			●		H=770	
1000	●					●			●					●			●		H=870	
1200	●					●			●	●				●			●		H=1070	

仕切弁室 (φ150~200)

H (本管土被り)	鉄蓋付枠 24型	渠上げ調整材 25-30H	渠上げ調整材 25-50H	渠上げ調整材 25-100H	下樹(上部) 25-100A	下樹(上部) 25-150A	下樹(中部) 25-100B	下樹(中部) 25-150B	下樹(中部) 25-200B	下樹(中部) 25-300B	下樹(下部) 25-200C	下樹(下部) 25-300C	下樹(下部) 25-300C(W)	TM(上下部) 25-150AC	TM(上下部) 25-300AC	TM(上下部) 25-300AC(W)	スラブ60	スラブ80	BOX高	備考
600	●															●		●	H=530	
700	●		●													●		●	H=580	
800	●					●								●			●		H=680	
900	●					●	●							●			●		H=680	
1000	●					●			●					●			●		H=780	
1200	●					●			●	●				●			●		H=980	

仮設用仕切弁室  
(土被り H=900)

仮設用仕切弁室  
(土被り H=600)



空気弁室 (単口用)

H (本管土被り)	鉄蓋付枠 500×400型	渠上げ調整材 500×400 (10H)	渠上げ調整材 500×400 (30H)	渠上げ調整材 500×400 (50H)	下樹(上部) 500×400 (A-200H)	下樹(中部) 500×400 (B-100H)	下樹(中部) 500×400 (B-200H)	下樹(下部) 500×400 (C-200H)	下樹(下部) 500×400 (C-400H)	スラブ80	BOX高	備考
600	●				●					●	H=580	
700	●				●					●	H=580	
800	●				●					●	H=580	
900	●				●		●	●		●	H=780	
1000	●				●		●	●		●	H=780	
1200	●				●	●	●	●		●	H=880	

消火栓室 (単口用)

H (本管土被り)	鉄蓋付枠 500×400型	渠上げ調整材 500×400 (10H)	渠上げ調整材 500×400 (30H)	渠上げ調整材 500×400 (50H)	下樹(上部) 500×400 (A-200H)	下樹(中部) 500×400 (B-100H)	下樹(中部) 500×400 (B-200H)	下樹(下部) 500×400 (C-200H)	下樹(下部) 500×400 (C-400H)	スラブ80	BOX高	備考
600	●				●					●	H=580	
700	●				●					●	H=580	
800	●				●					●	H=580	
900	●				●		●	●		●	H=780	
1000	●				●		●	●		●	H=780	
1200	●				●	●	●	●		●	H=880	

【特記仕様】  
 ☆ 各弁室ブロックは、●印を適用すること。  
 ☆ 上部鉄蓋には、町名・町章・水流方向・口径を記入したものを採用すること。  
 ☆ ブロック名称は、参考表示とする。  
 ☆ 使用するメーカーは、協議の上決定する。

工事名	平成28年度 多気町水道事業 牧・平谷地区 配水管布設工		
工事場所	多気郡多気町 牧・平谷 地内		
名称	仕切弁・空気弁・消火栓室標準図		
縮尺	図示	設計年月日	
工種		作成者	
多気町	図面番号	12	